

**. TUBULURE GAIN D'ESPACE + SIPHON.
pour Lavabo, vasque**

Montage par emboîtement

Entrée: 1"1/4, Sortie Ø 32 mm

Réglable hauteur, largeur, profondeur

Hauteur sous lavabo: 46 mm (siphon déporté)

Débit: 39 l/mn

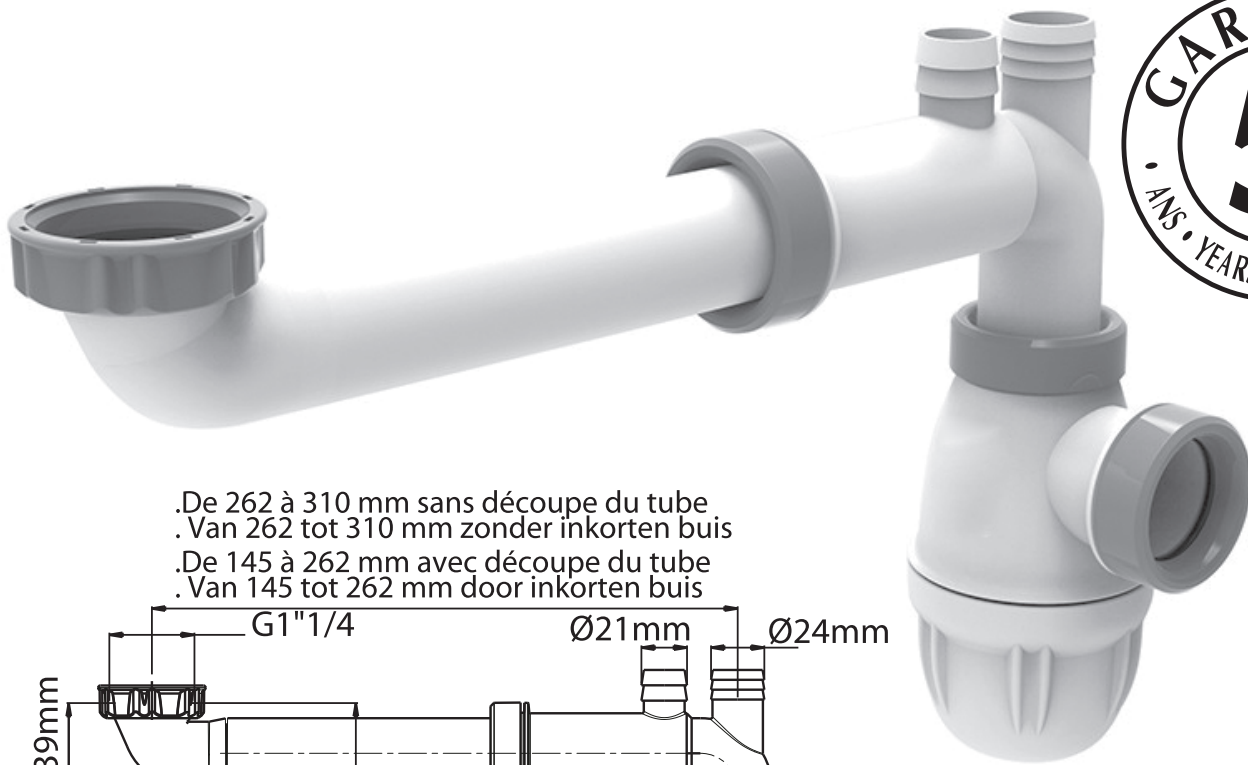
**.PLAATSBESPARENDE SIFON DMV VERBINGSBUIS.
Geschikt voor waskom of wastafel**

Insteekverbinding

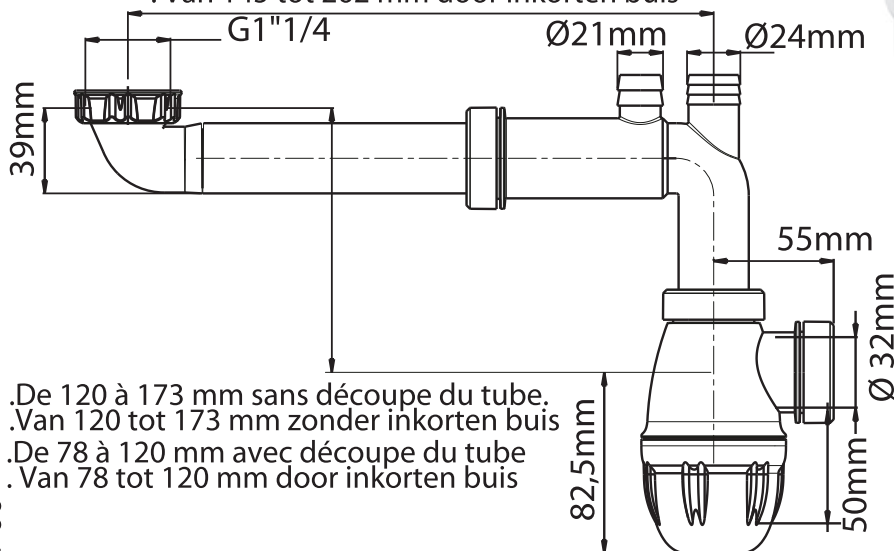
Regelbaar in hoogte, lengte en diepte

Hoogte onder spoelbak : 46mm (sifon naar achter verplaatst)

Afvoerdebiet : 39l/min



- .De 262 à 310 mm sans découpe du tube
- .Van 262 tot 310 mm zonder inkorten buis
- .De 145 à 262 mm avec découpe du tube
- .Van 145 tot 262 mm door inkorten buis



- .De 120 à 173 mm sans découpe du tube.
- .Van 120 tot 173 mm zonder inkorten buis
- .De 78 à 120 mm avec découpe du tube
- .Van 78 tot 120 mm door inkorten buis

réf. 611100 001 00

