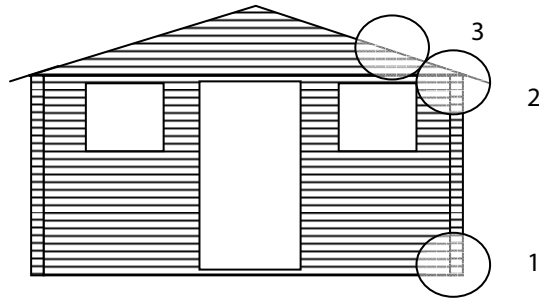


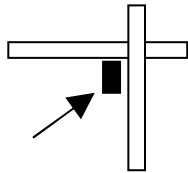
STORMBEVEILIGINGSET VOOR BLOKHUTTEN SET ANTI TEMPETE POUR CHALETS EMBOITES



1

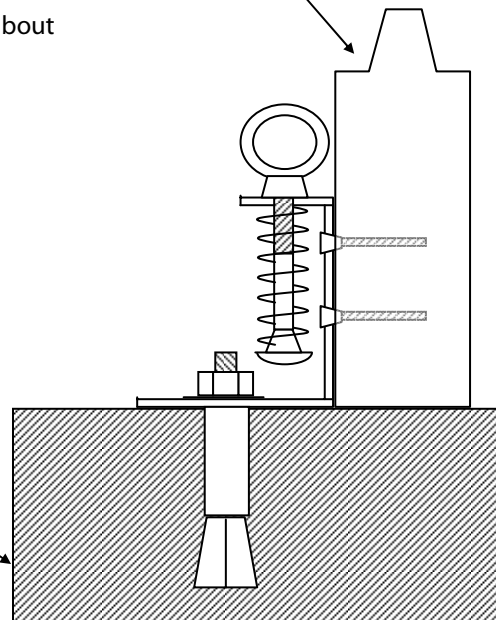
Montage in de 4 hoeken langs de binnenzijde
Montage dans les 4 coins interieur

Boor eerst een gat in de beton voor de keilbout
Persez d'abord un trou dans le beton



beton

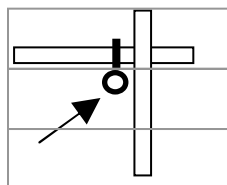
voor - of achterwand
façade ou paroi arriere



2

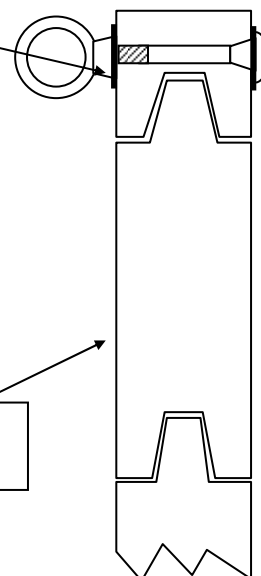
Montage bovenaan dak / hoek
Montage toit / coin

Boor eerst het gat voor de draadbout
Persez d'abord le trou pour le boulon

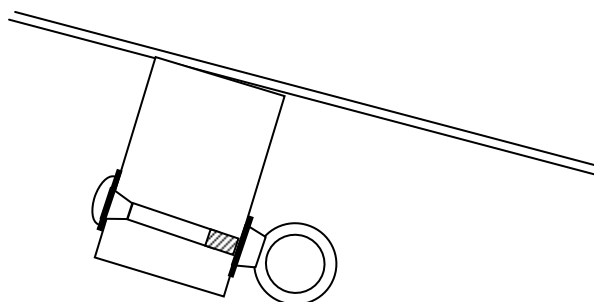
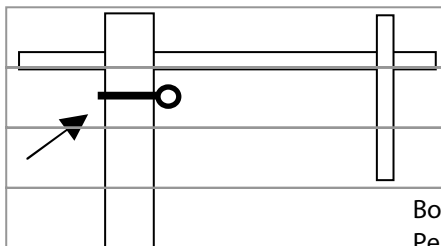


nok
pignon

voor - of achterwand
façade ou paroi arriere



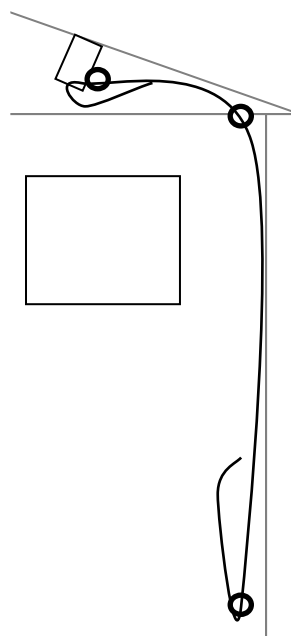
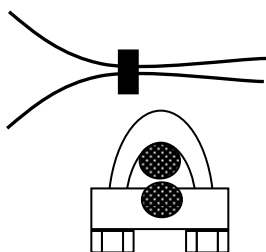
3 Montage aan dakbalk
Montage au poutre du toit



Boor eerst het gat voor de draadbout in de dakbalk
Persez d'abord le trou pour le boulon dans le poutre du toit

4 Verbinding met kabel
Connexion avec cable

Kabel goed aanspannen
Bien serrer le cable



copyright 2003 Gardenas nv /sa, Wissenstraat 3, B-9200 Dendermonde - BELGIE/BELGIQUE

GARDENAS
TIMBER GARDEN CONSTRUCTIONS