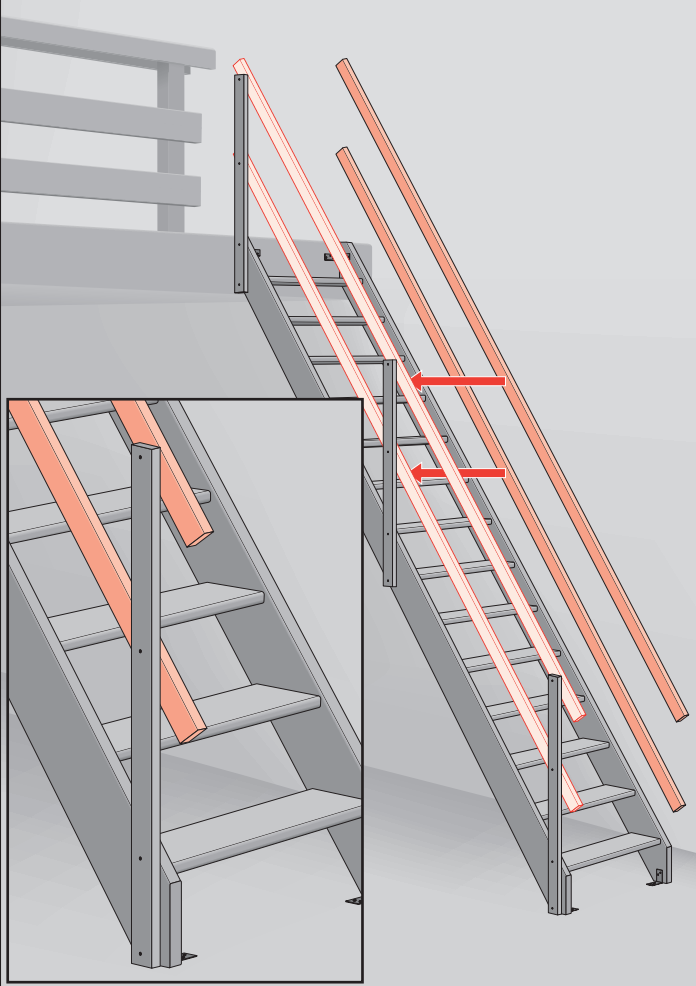
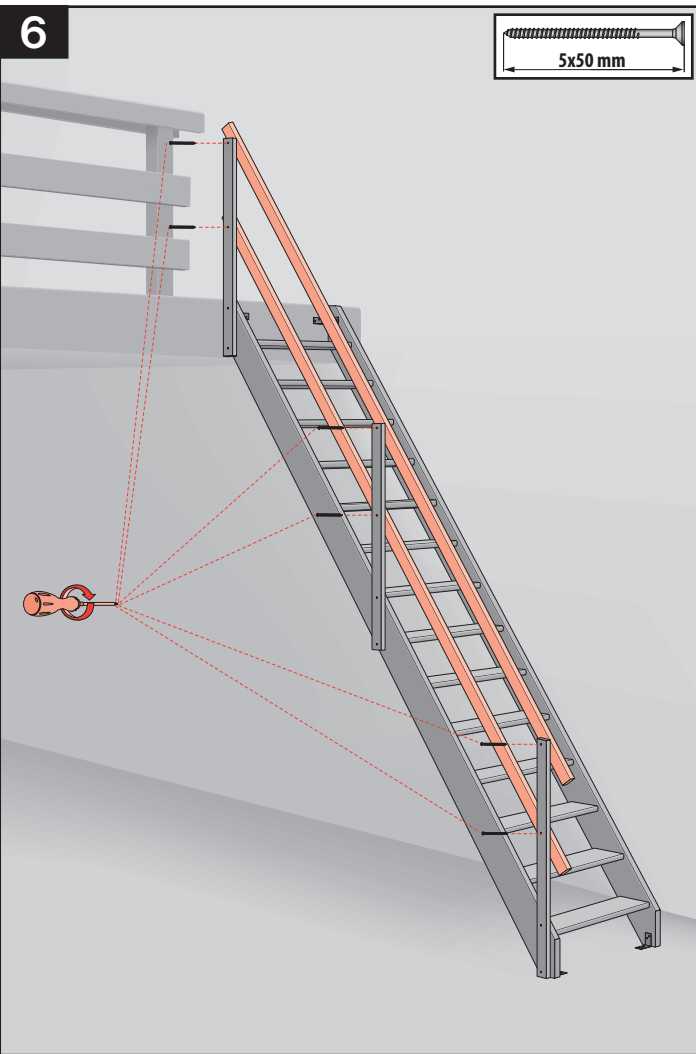
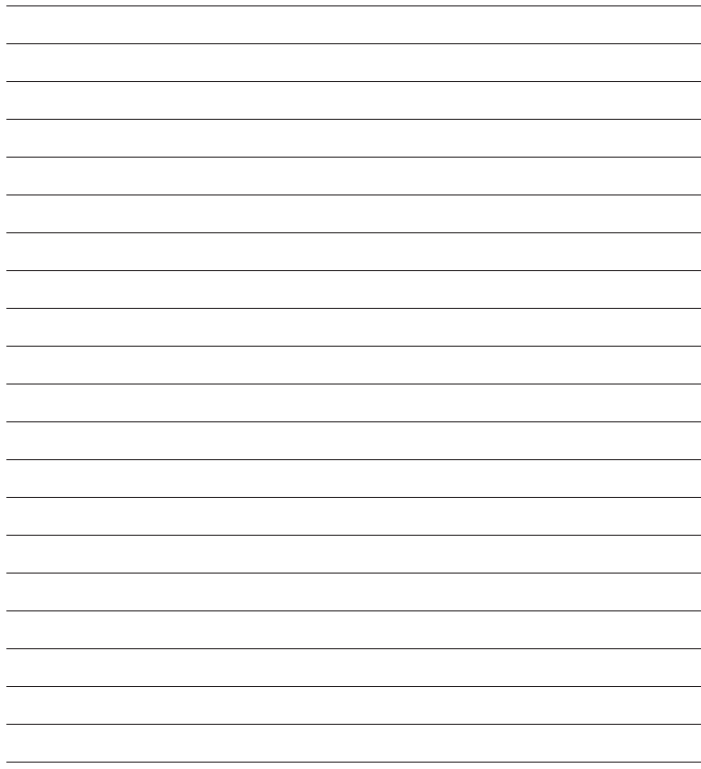
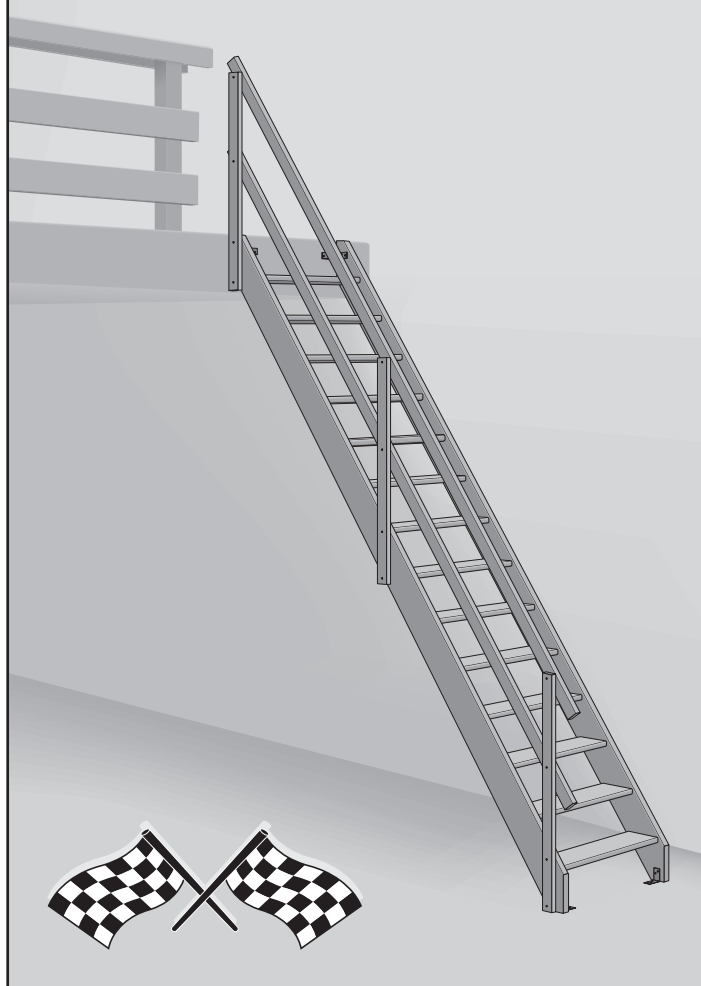


5**6**

5

7

CZ Výrobce ani prodejce nenesou žádnou odpovědnost za nedodržení příslušných platných zákonů, stavebních předpisů a bezpečnostních požadavků uživatelem výrobku, architektem, montážníkem nebo vlastním budovatelem.

DE Hersteller und Verkäufer übernehmen keine Haftung für Nichtbeachtung einschlägiger Rechts- und Bauvorschriften sowie Sicherheitsanforderungen seitens Produktbenutzer, Architekten, Monteurs oder Gebäudebesitzer.

ES El fabricante y el vendedor no tienen ninguna responsabilidad por el incumplimiento de la ley vigente, normas de construcción y exigencias de seguridad por parte del usuario del producto, arquitecto, instalador o el propietario del edificio.

FR Le fabricant et le revendeur ne prend aucune responsabilité de ne pas respecter les lois applicables, les règlements sur les bâtiments et les exigences de sécurité par l'utilisateur du produit, l'architecte, l'installateur ou le propriétaire du bâtiment.

GB Manufacturer and seller shall bear no liability for failure to comply with the applicable laws, building codes and safety requirements by the user of the product, architect, fitter or owner of the building.

HU A gyártó és a forgalmazó nem vállal semmiféle felelősséget a vonatkozó törvényi, építési és biztonsági előírások, termélfelhasználói, építész, beszállíkmester vagy építésközvetítői által be nem tartásáért.

IT Il Produttore e il Rivenditore non potranno essere ritenuti responsabili per il mancato rispetto, da parte dell'utente del prodotto, del progettista, dell'installatore o del proprietario dell'edificio, delle leggi vigenti, nonché dei regolamenti edilizi e di quelli relativi alla sicurezza.

NL De fabrikant en verkoper zijn niet aansprakelijk voor gevolgen bij het niet opvolgen van toepasselijke wetten, bouwbesluiten en veiligheidsvoorschriften door de gebruiker van het product, de architect, de installateur of de eigenaar van het gebouw.

PL Producent i Sprzedawca nie ponosi żadnej odpowiedzialności za nieprzestrzeganie stosownych przepisów prawa, przepisów budowlanych i wymogów bezpieczeństwa przez użytkownika produktu, architekta, montażystę lub właściciela budynku.

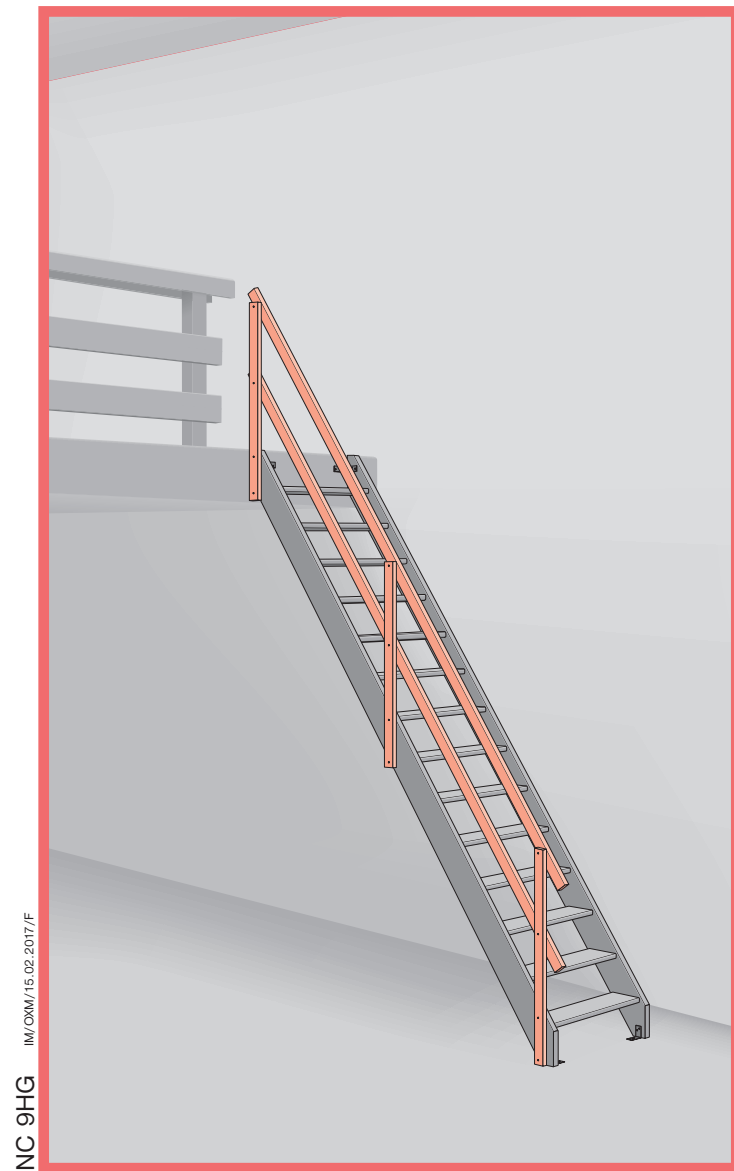
PT O fabricante e o vendedor não tem nenhuma responsabilidade pelo o não cumprimento da lei, códigos de construção e as exigências de segurança por parte do usuário do produto, arquiteto, instalador ou proprietário do edifício.

RO NIC producătorul, nici distribuitorul nu își vor asuma niciun fel de răspundere pentru nerespectarea legilor în vigoare, a legilor din domeniul construcțiilor sau a măsurilor de siguranță impuse utilizatorilor produsului, arhitecților, montajitorilor sau proprietarilor clădirii.

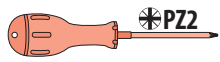
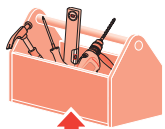
RU В случае несоответствия архитектором, монтажником или владельцем здания строительных правил и норм безопасности ответственность с производителя и продавца снимается.

SK Výrobca a predávca nenesu žiadnu zodpovednosť za nedodržanie príslušných ustanovení zákona, stavebných predpisov a bezpečnostných požadavkov užívateľom výrobku, architektom, montážnikom alebo majiteľom objektu.

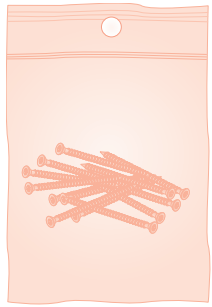
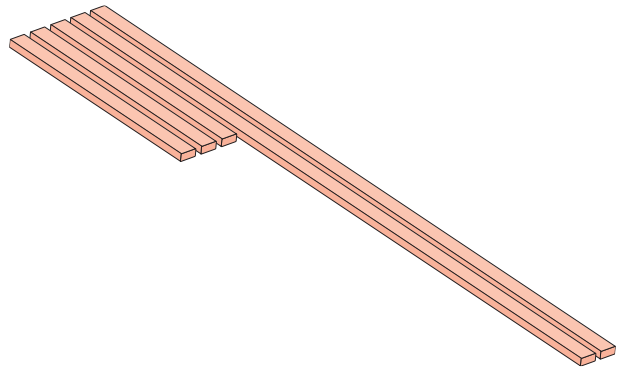
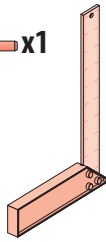
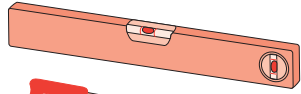
| | |
|----------------------------------|----------------------------------|
| BG ПРАВА ТАВАНСКА СТЪЛБА | HU MOLNÁR LÉPCSŐ |
| CH RAUMSPARTREPP | IT SCALA FISSASCALE FISSA |
| CS MLYNÁŘSKÉ PŮDNÍ SCHODY | NL MOLENAARSTRAP |
| DE RAUMSPARTREPP | PL SCHODY MŁYNARSKIE |
| ES ESCALERA MODULAR | RO SCĂRI FIXE |
| FR ÉCHELLE MEUNIÈRE | RU ЛЕСНИЦА "ДАЧНИЦА" |
| GB THE STAIR CASE | SK MLYNÁRSKE SCHODY |
| GR ΣΤΑΘΕΡΗ ΣΚΑΛΑ | UA СХОДИ СТАЦІОНАРНІ |
| HR MLINAR LJESTVE | |

OXM

NC 9HG IM/OXM/15.02.2017/F

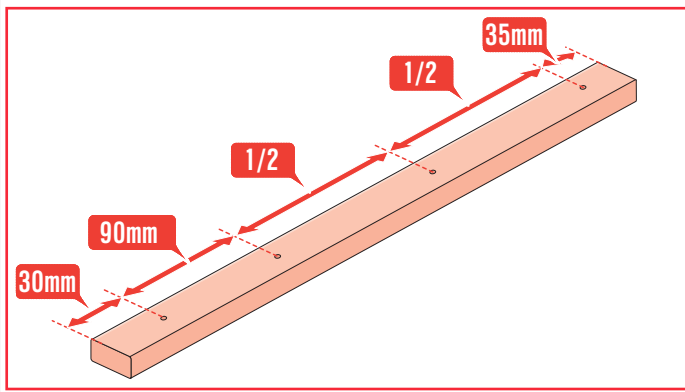
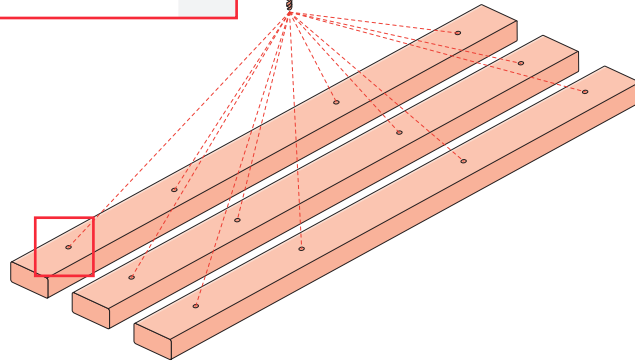
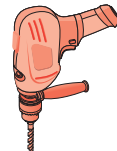
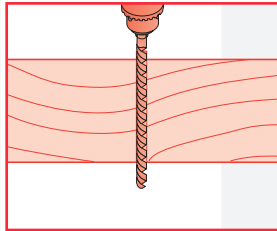


Ø 4 mm x1

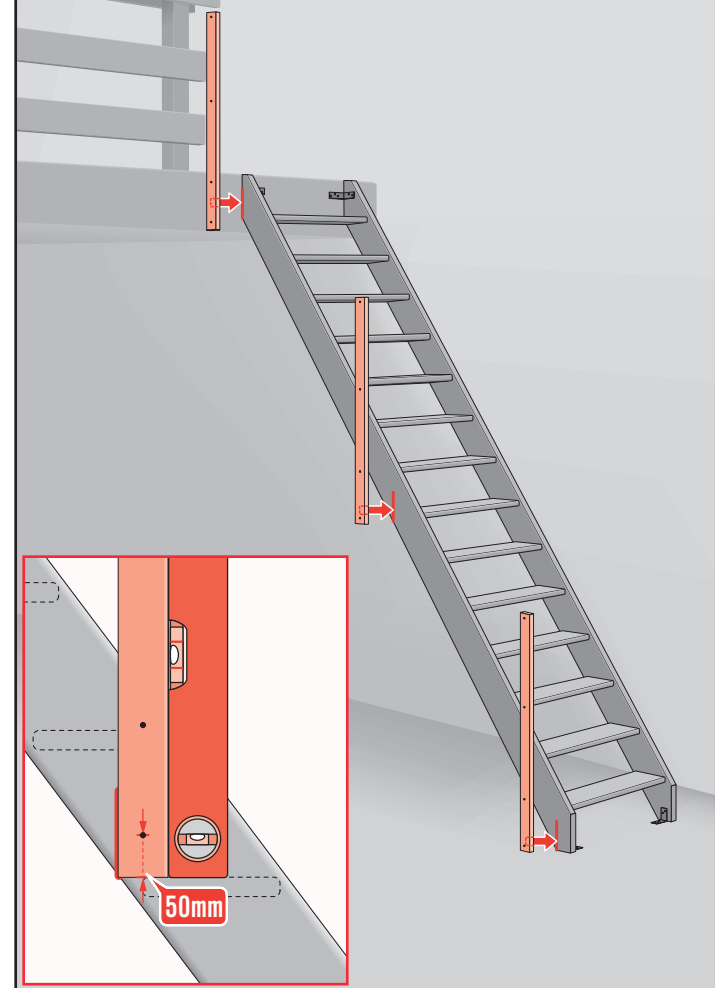


5x50 mm x12

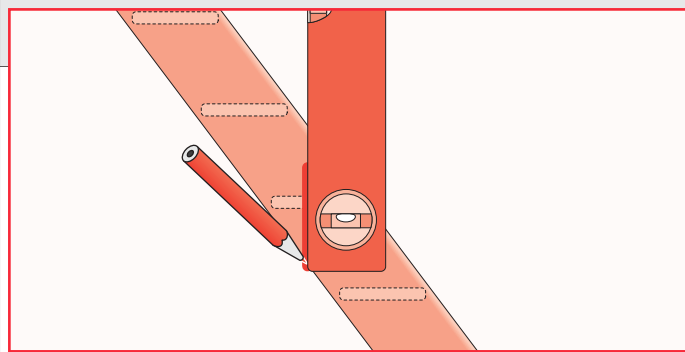
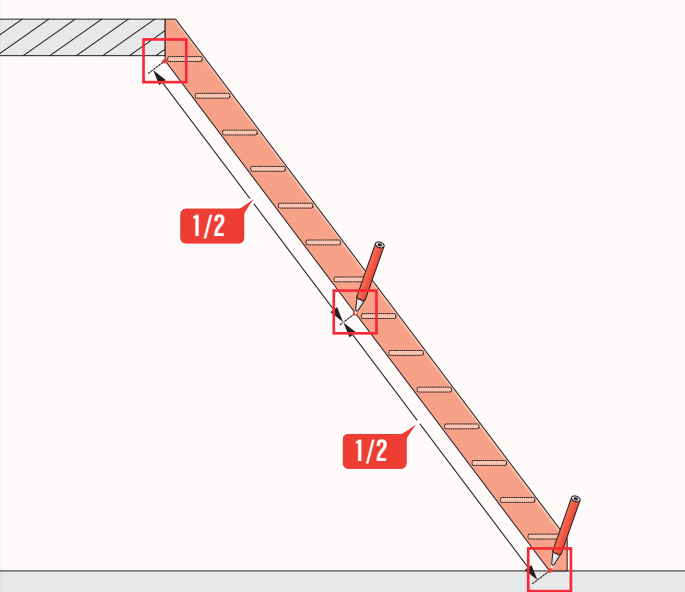
1 Ø 4 mm



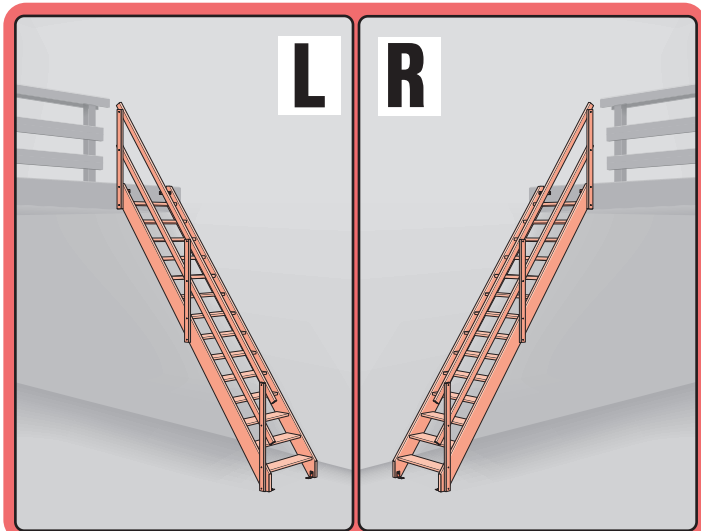
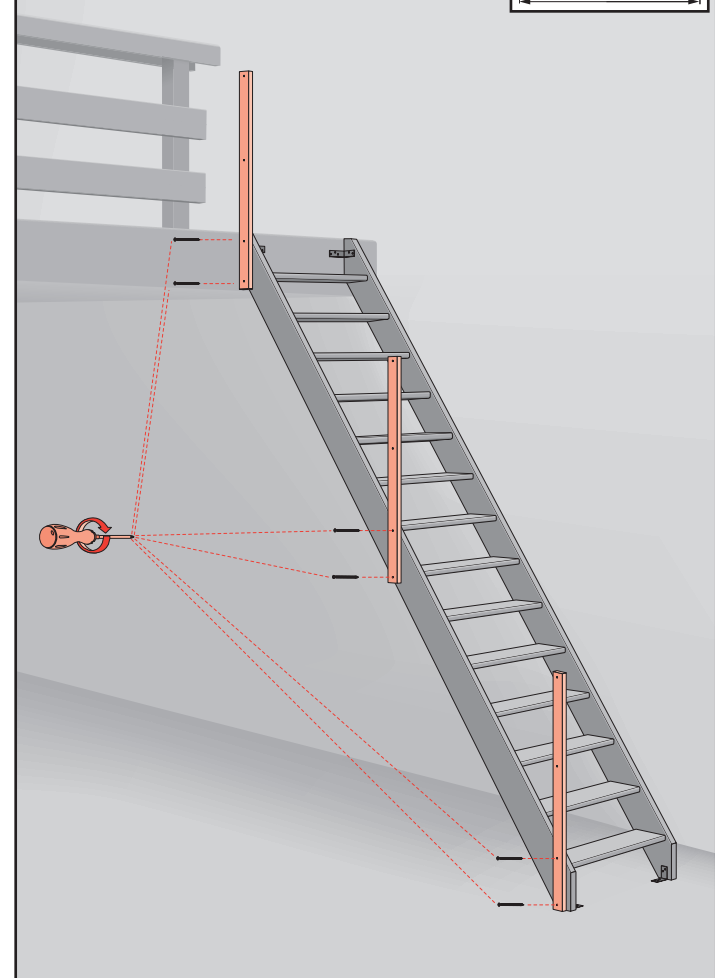
3



2



4 5x50 mm



2

3

4