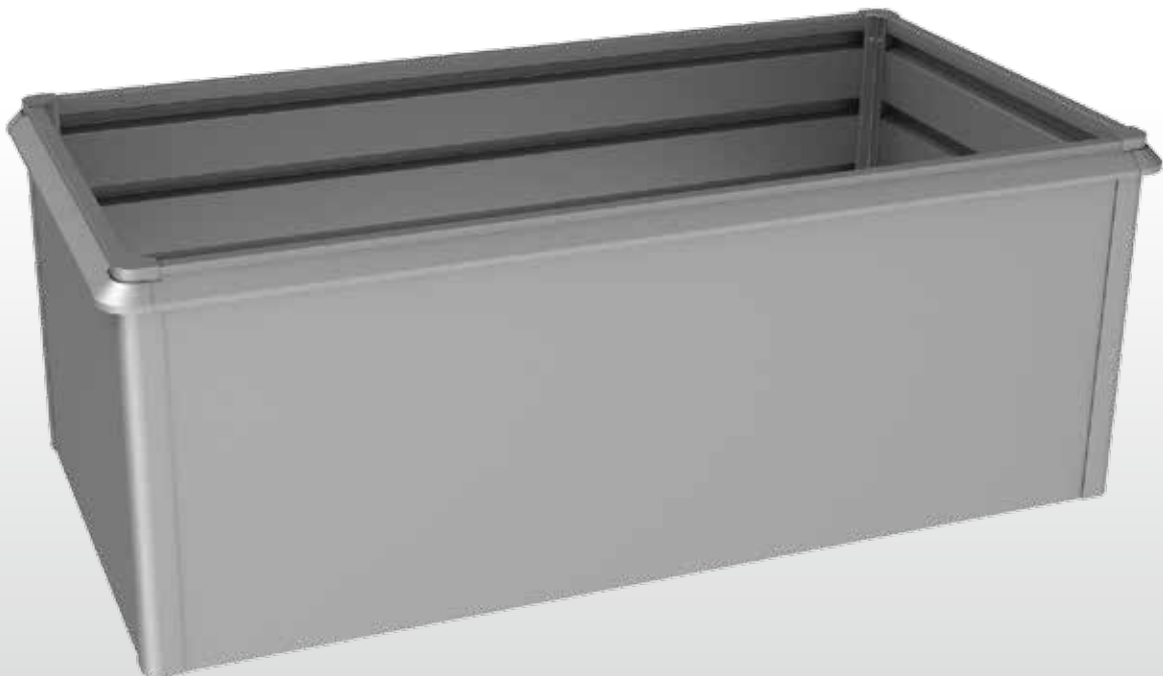


## DE Aufbauanleitung „Schneckenschutz“

- ⓐ Assembly manual for "Snail-proof"
- ⓑ Notice de montage du "Protection des limaces"
- Ⓒ Opbouwbeschrijving voor "Bescherming tegen slakken"
- Ⓓ Instrucciones de montaje de "Protección contra caracoles"
- Ⓔ Istruzioni di montaggio "Protezione contro le lumache"
- Ⓕ Monteringsvejledning for "Sneglestop"



**1.**

- 1x0,5: 2X (470mm)  
2X (960mm)
- 2x0,5: 2X (470mm)  
2X (1950mm)
- 1x1: 4X (960mm)
- 2x1: 2X (960mm)  
2X (1950mm)
- 2x2: 4X (1950mm)

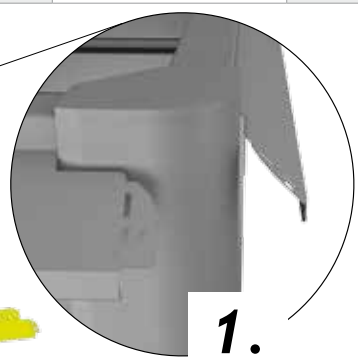
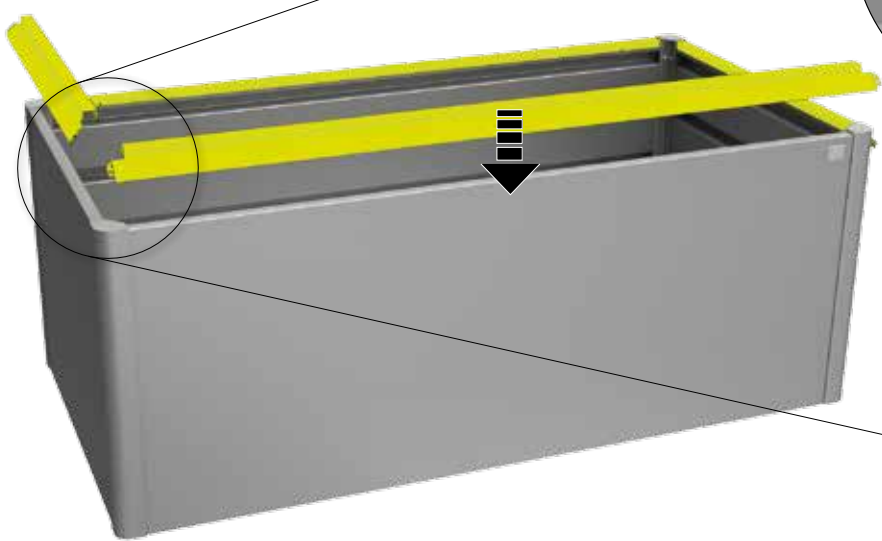


- 1x0,5: 4X
- 2x0,5: 4X
- 1x1: 4X
- 2x1: 4X
- 2x2: 4X

M4 x 10



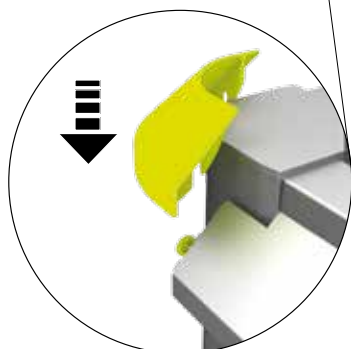
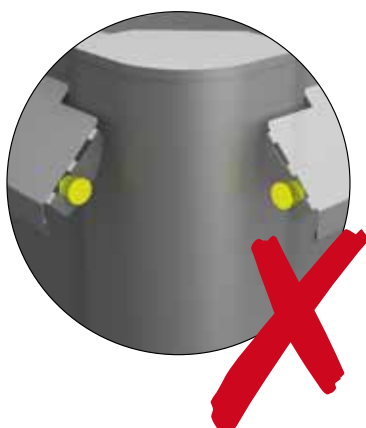
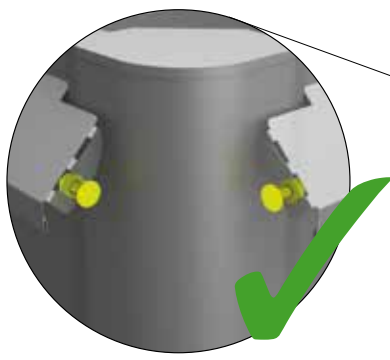
- 1x0,5: 8X
- 2x0,5: 8X
- 1x1: 8X
- 2x1: 8X
- 2x2: 8X



**1.**



**2.**



Kontrollnummer:  
Control-number / Contrôle-Qualité / Controlnummer:

Bei Reklamationen bitte anführen:  
Kontrollnummer und Artikelnummer des reklamierten Teils.

GB: In case of complaint please indicate the control-number and the number of the item, which is subject of complaint.

F: Pour toutes réclamations: prière de joindre le numéro de contrôle et le numéro d'article de la pièce litigieuse.

NL: Bij reclamaties svp doorgeven: controlnummer en artikelnummer van het desbetreffende onderdeel.

YHO65002  
Version 08 / 2018



**Biohort GmbH**  
Pürnstein 43, 4120 Neufelden, Österreich  
Tel.: +43-7282-7788-0, Fax-DW: 190  
E-Mail: office@biohort.at, www.biohort.com