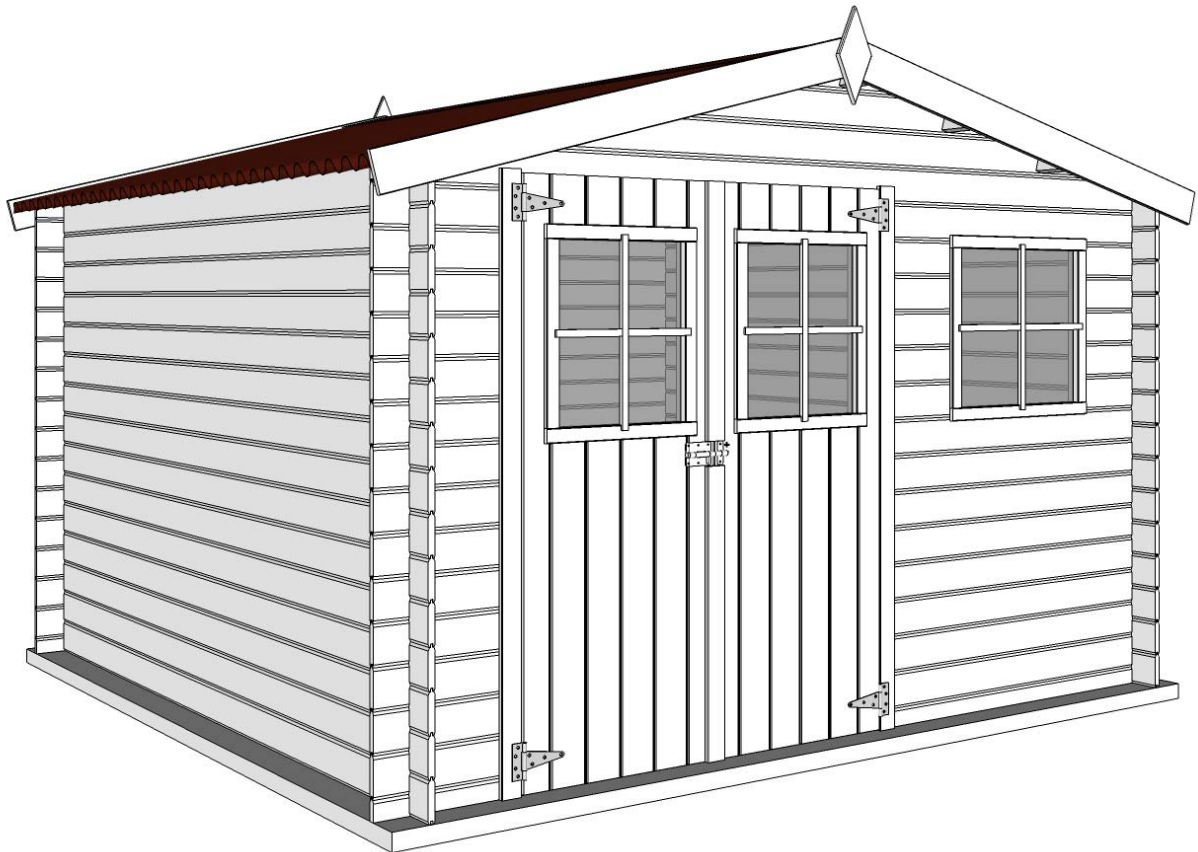


ALGEMENE MONTAGE INSTRUCTIES VOOR BLOKHUTTEN 19MM MET ZADELDAK, MET GOLFPLATEN

Deze brochure is opgesteld voor al onze blokhutten met zadeldak en met golfplaten.
De aantallen en vormen kunnen verschillend zijn t.o.v. de door U aangekochte blokhut.

GARDENAS

TIMBER GARDEN CONSTRUCTIONS



INSTRUCTIONS GENERALES DE MONTAGE POUR TOUS ABRIS 19MM AVEC TOIT A DEUX PANS AVEC PLAQUES ONDULEES

*Cette brochure a été conçue pour tous nos abris avec toit à deux pans avec plaques ondulées.
Le nombre et la conception des dessins peuvent différer suivant le modèle d'abri de jardin acheté.*

GARANTIE

Het product is vervaardigd uit hout, een natuurproduct dat gezien zijn opstelling buiten steeds zal blijven 'leven' en dus een blijvende aandacht vereist. De montage, de behandeling en de verankering zal door of in opdracht van de klant uitgevoerd worden. Gardenas is dus verantwoordelijk voor en geeft garantie op het product en de onderdelen zelf, niet op de gevolgen van een foutieve montage, ontbrekende of ontoereikende verankering of verkeerd of ontoereikend onderhoud.

Hoe lang?

Behalve anders vermeld biedt Gardenas 5 jaar garantie op zijn producten. Op beslagonderdelen en roofing geldt 2 jaar garantie. Voor producten die gedrukimpregneerd verkocht worden geldt een verhoogde garantie tegen rot en schimmel en aantasting door insecten van de houten onderdelen van 10 jaar.

De garantieperiode geldt vanaf de datum van aankoop.

Wat valt onder de garantie?

- Het structurele concept van het product voor een veilig en normaal eigenlijk gebruik.
- De correctheid van de onderdelen in aantallen en vorm bij levering. Eventuele afwijkingen moeten ten laatste 14 dagen na levering gemeld worden.
- De garantie beperkt zich tot het vervangen van defecte, aangetaste of onbruikbare onderdelen.

Wat valt niet onder de garantie?

- Kosten van (her-)installatie, productie, montage, behandeling.
- Onderdelen die niet meer in hun oorspronkelijke staat zijn.
- Defecte onderdelen die toch geïnstalleerd werden.
- Kleine afwijkingen van het natuurlijk materiaal, al dan niet gespecificeerd in de handleiding, die de stabiliteit en verwachte levensduur van het product niet in het gedrang brengen (bv kwasten, scheuren, verkleuring, lichte vervormingen die monteerbaar zijn en na montage geen invloed zullen hebben of na montage onzichtbaar zullen zijn, ...).
- Schade, vervormingen of gebreken als gevolg van het niet strikt opvolgen van adviezen en instructies uit de handleiding van het product en/of het verkeerdelijk of nonchalant gebruik van het product alsook schade veroorzaakt door een slechte fundering.
- Schade en degradatie en de gevolgen ervan door ontoereikende behandeling van het product.
- Schade veroorzaakt tijdens het transport en de opslag al dan niet door extreme vochtigheid, indien transport en opslag niet onder beheer van Gardenas uitgevoerd werden.
- Schade veroorzaakt door derden, dieren, insecten (behalve indien product gedrukimpregneerd geleverd werd) en termieten.
- Natuurlijk veroudering of verkleuring van het product.
- Schade veroorzaakt door een dakbelasting (bv sneeuw) van meer dan 50 kg/m².
- Rechtstreekse - of onrechtstreekse schade aan artikelen en materialen opgeslagen in of onder het product.
- Gevolgen van overmacht : storm, natuurrampen, overstromingen, vandalisme,

Onderdelen beschikbaarheid en levering

Gardenas garandeert de beschikbaarheid van alle onderdelen of van een valabel alternatief van elk onderdeel tot 5 jaar na aankoop van het product onafgezien van het feit of het onderdeel nog onder garantie valt of niet.

Gardenas stelt alles in het werk om eventuele vervangementen zo snel als redelijk mogelijk ter beschikking te stellen. Gardenas zal de stukken op dezelfde manier en op dezelfde plaats leveren als waar zij het originele product leverde.

GARANTIE

Le produit est réalisée en bois, un matériau naturel qui - vue son installation dehors - continuera à vivre, à travailler et qui nécessitera donc une attention particulière et permanente. Le montage, traitement et ancrage sera fait par ou pour le compte du client. Gardenas est responsable et offre garantie pour le produit et ses pièces détachées mêmes, elle n'en est pas pour les conséquences d'un montage et/ou traitement non conforme ou pour ceux d'un ancrage inapproprié ou insuffisant.

Durée

Sauf stipulé contrairement, Gardenas offre 5 ans de garantie sur ces produits. Pour les éléments de quincaillerie et pour le roofing la garantie est limitée à 2 ans. Pour les produits qui sont vendus imprégné sous pression, la durée de garantie est élevée à 10 ans pour la pourriture, moisissure et attaques par insectes des éléments en bois.

Couvert par la garantie

- Le concept structurel du produit pour une utilisation sûre et normale.
- L'exactitude des pièces en nombre et en forme à la livraison. Tout écart doit être signalé au plus tard 14 jours après la livraison.
- La garantie est limitée au remplacement des pièces défectueuses, dégradées ou inutilisables.

Exclus de la garantie

- Coûts de (ré-)installation, production, assemblage, traitement
- Pièces qui ne sont plus dans leur état d'origine.
- Pièces défectueuses qui ont quand même été installées.
- De petits anomalies du matériau naturel, qu'ils soient spécifiés dans les instructions de montage ou non, qui ne mettent pas en danger la stabilité et la durée de vie prévue du produit (par exemple, nœuds, fissures, décoloration, légères déformations qui peuvent être montées et seront invisible après le montage, ...)
- Dégâts, déformations ou défauts résultant du non-respect des conseils et instructions du manuel d'installation du produit et / ou d'une utilisation incorrecte ou nonchalante du produit ainsi que des dommages causés par une mauvaise fondation.
- Dégâts et dégradations et leurs conséquences dus à un traitement inapproprié du produit.
- Les dégâts causés pendant le transport et le stockage, qu'ils soient ou non dus à une humidité extrême, si le transport et le stockage n'ont pas été effectués sous la gestion de Gardenas.
- Dégâts causés par des tiers, des animaux, des insectes (sauf si traité en autoclave) et des termites.
- Vieillesse naturelle ou décoloration du produit.
- Dégâts causés par une charge de toit (par exemple la neige) supérieure à 50 kg / m²
- Dégâts directs ou indirects aux articles et matériaux stockés dans ou sous le produit.
- Conséquences de la force majeure: tempête, catastrophes naturelles, inondations, vandalisme, ...

Disponibilité et livraison des pièces

Gardenas garantit la disponibilité de toutes les pièces ou d'une alternative valable pour chaque pièce jusqu'à 5 ans après l'achat du produit, que la pièce soit toujours sous garantie ou non.

Gardenas met tout en œuvre pour rendre les éléments de remplacement disponibles dans les meilleurs délais. Elle livrera les pièces de la même manière et au même endroit que celui où elle a livré le produit d'origine.

ALGEMENE MONTAGE INSTRUCTIES BLOKHUT 19MM MET ZADELDAK IN ONDULINE

Proficiat met de aankoop van uw blokhut.

Indien u de montage instructies aandachtig doorneemt, zal u jarenlang geniet hebben van uw aankoop.

BELANGRIJK!

Alvorens met de montage te beginnen geven wij u belangrijke info die uw aandacht verdient.

A U kocht een blokhut vervaardigd uit een onbehandeld natuurproduct. De houtsoort moet nog behandeld worden om een lange levensduur te garanderen. U laat zich best begeleiden door een specialist ter zake in de keuze van uw behandelingsproduct en het onderhoud van uw blokhut. Gebruik enkel producten die in het hout dringen en het hout beschermen tegen vocht, weer en wind én tegen insecten en schimmels. Gebruik geen producten die zodanig stroperig zijn dat zij een goede aansluiting van tand en groef en van de hoekverbinding belemmeren. U heeft alleen **vóór** de montage de kans om tand en groef te behandelen. Het is van groot belang alle delen **langs alle kanten te behandelen**. U moet dus de blokhut ook **langs binnen** behandelen.

B U doet er best aan een waterdichte betonsokkel aan te brengen met afmetingen die 10 cm groter zijn dan de buitenmaat van de blokhut. Het is van het allergrootste belang dat uw blokhut pas staat en dan ook blijft. Hou er rekening mee dat, indien uw constructie niet pas blijft na plaatsing, er o.a. spleten en vervormingen aan de blokhut kunnen voorkomen. Zorg er zeker voor dat grond- en ander vocht niet in het hout kan dringen door voldoende ventilatie van de blokhut en het behandelen tegen vocht van de blokhut **langs binnen**. De onderste planken van uw blokhut verdienen extra aandacht, omdat zij het meest in contact zullen komen met water. Behandel ze daarom extra goed. Dicht de aansluiting van de blokhut met haar sokkel af met siliconen (niet meegeleverd). Veranker uw blokhut aan haar sokkel (bv. L-ijzer (niet meegeleverd)) ter bescherming tegen stormweer.

C "Hout leeft", een gezegde dat ook op uw aankoop van toepassing is. Concreet houdt dit in dat de blokhut in hoogte varieert naargelang de luchtvochtigheid. Indien u verticale of horizontale constructies (bv. rekken, elektriciteitsleidingen, stormbeveiligingen etc.) aanbrengt, dient u ervoor te zorgen dat u deze natuurlijke werking van het hout niet belemmert. Als u het hout op bepaalde plaatsen in verticale richting verbindt, dan zal u tijdens periodes met een lage luchtvochtigheid spleten doen ontstaan tussen uw planken, veelal met vervormingen aan de blokhut tot gevolg. Schrik ten andere niet indien u een spleet boven de deur en raam constateert tijdens de opbouw van uw blokhut. Deze dienen net om de krimp en uitzet op te vangen. Wij leveren bijhorende afdeklatten om deze spleet te verbergen.

D Haal de onderdelen van uw blokhut twee dagen voor het opbouwen uit de verpakking. Op die manier kan het hout wennen aan de luchtvochtigheid. Leg de planken beschut tegen regen en zon iets uit elkaar. Maak nu een volledige controle a.d.h.v. de bijgevoegde onderdelenlijst. Materiaalklachten worden niet geaccepteerd indien de onderdelen geleverd zijn. Klachten dienen ons maximaal 8 dagen na levering te bereiken.

E Hout is een natuurlijk product. Dat betekent dat er ook lichte afwijkingen kunnen voorkomen. Wat zijn **toelaatbare** afwijkingen?

- Kwasten,
- Uitvallende kwasten die niet groter zijn dan een duim,
- Uitvallende kwasten of lichte beschadigingen aan de randen (tand en groef) als bij het opbouwen een dekking gewaarborgd is,
- Verkleuringen in het hout,
- Rechte scheuren die de plank niet splijten, splijtende scheuren die niet langer zijn dan 12 cm,
- Harszakken van max. 5 cm,
- Hout dat een beetje bol staat, indien de opbouw mogelijk blijft (de druk van het dak zal de plank meestal rechthouden).

F Zorg er voor uw blokhut te **verankeren** aan haar sokkel (bv. L-ijzer (niet meegeleverd)). Zorg verder voor een efficiënte verticale stormbeveiliging die rekening houdt met de tips vermeld in punt C "Hout leeft". Gardenas dealers verkopen onze speciale stormbeveiligingen.

G Bij de opbouw van de wanden maakt u geen gebruik van nagels noch vijzen. De druk van het dak met de stormbeveiliging zal ervoor zorgen dat uw blokhut blijft staan. Om splijten tegen te gaan adviseren wij u, bij het vijzen, voor te boren met een boor waarvan de diameter kleiner is dan de diameter van de vijs.

H Is bij de opbouw een stuk beschadigd, of raakt U er niet goed aan uit?

Onze dienst naverkoop staat tot uw dienst:

- tijdens de kantooruren telefonisch: +32 (0)52 21 95 71
- per fax: +32 (0)52 22 09 03 of
- per E-mail info@gardenas.be
- indien u beschadiging van het pakket bemerkt, gelieve dit binnen de 48h aan ons te laten weten.

INSTRUCTIONS GENERALES DE MONTAGE POUR ABRI 19MM AVEC TOIT A 2 PANS EN ONDULINE

Félicitations avec l'achat de votre abri de jardin. Si vous suivez attentivement les instructions de montage ci-dessous, vous pourrez profiter de nombreuses années de votre achat.

IMPORTANT

Avant de commencer le montage, voici quelques conseils qui méritent votre attention.

A **TRAITEMENT.** Vous avez acheté un abri fabriqué et conçu à partir d'un produit naturel non-traité. Le bois doit être traité pour assurer une longue vie de votre abri. Utilisez exclusivement des produits qui pénètrent dans le bois et qui le protègent contre l'humidité, les intempéries, les insectes et les moisissures. N'utilisez pas des produits trop épais (sirupeux), qui empêcheraient une connexion parfaite de la languette et de la rainure ainsi que des coins. Vous ne pourrez traiter la languette et la rainure qu'**avant** le montage. Il est très important de traiter **tous les éléments à fond**. Donc aussi l'**intérieur** de votre abri.

B **SUPPORT.** La meilleure solution est de couler un socle étanche en béton dépassant de 10 cm les mesures extérieures de votre abri. Il est de la plus grande importance que votre abri soit bien à niveau et le reste. Si votre construction n'est et/ou ne reste pas à niveau après le montage vous risquez de constater l'apparition de fentes et de déformations. Veillez à ce que l'humidité du sol et l'humidité en général ne puissent pénétrer dans le bois par manque de ventilation et/ou par insuffisance du traitement du côté **intérieur** de celui-ci. Les planches inférieures de votre abri demandent une attention toute particulière, car elles seront les plus soumises au contact avec l'eau. Traitez les donc soigneusement. Appliquez pour l'étanchéité un joint silicone (non fourni) en bas de votre abri, là où les planches reposent sur le socle en béton. Ancrez votre abri à son socle (p.ex. avec des fers en forme de 'L' (non fournis)) comme protection contre les tempêtes et les intempéries.

C Le bois vit, est un dicton qui concerne aussi votre achat. Concrètement cela signifie que la hauteur de votre abri varie en fonction de l'humidité de l'air. Si vous installez des constructions verticales ou horizontales à l'intérieur de votre abri (par exemple : étagères, câbles électriques etc.) veillez à ne pas empêcher le travail naturel du bois (en fonction de l'humidité dans l'air le bois s'étend ou rétrécit). Si vous raccordez plusieurs planches verticalement entre-elles, vous constaterez par temps de faible humidité, l'apparition de fentes entre vos planches, avec souvent une déformation de votre abri comme conséquence. Ne vous étonnez pas si vous constatez une ouverture au-dessus de la porte après son montage. Cette ouverture permet aux planches de travailler. Nous fournissons d'ailleurs des lattes pour cacher ces ouvertures.

D **DEBALLAGE DU COLIS.** Déballer les éléments de votre abri deux jours avant le montage, et ce de telle sorte que le bois puisse s'adapter à l'humidité environnante. Placez les planches l'une à côté de l'autre mais à l'abri de la pluie et du soleil. Faites un contrôle complet des éléments suivant la liste d'inventaire en votre possession. Aucune plainte n'est recevable, si les éléments ont déjà été traités. Les réclamations pour non-conformité doivent nous parvenir au maximum 8 jours après la livraison.

E Le bois est un produit naturel. Cela signifie qu'il peut se produire de légères déformations variant d'un produit à l'autre. Les éléments suivants ne peuvent entraîner quelque réclamation ou demande d'échange :

- nœuds dans le bois,
- nœuds se détachant du bois et ayant un diamètre maximum d'un pouce,
- nœuds se détachant ou de légers dommages aux bords (rainure et languette) si au montage le recouvrement est garanti,
- coloration dans le bois,
- des déchirures droites qui ne fendent pas la planche, des fentes qui ne dépassent pas 12 cm,
- apparition de résines sur une longueur maximum de 5 cm,
- contorsion et forme ronde du bois, si le montage n'en est pas gêné (la pression de la toiture redressera le plus souvent la planche).

F Prenez soin **d'ancre** votre abri à son socle (p.ex. avec des fers en forme de 'L' (non fournis). Vous pouvez installer un système anti-tempête, en suivant les conseils mentionnés au point C "Le bois vit". Les concessionnaires Gardenas vendent un kit anti-tempête spécialement conçu pour votre abri de jardin.

G Lors du montage des parois n'utilisez ni clous ni vis. Le poids du toit, ainsi que les câbles anti-tempête veilleront à ce que votre abri reste en place. Au cas où vous devez visser et pour éviter des fissures nous vous conseillons de percer un avant-trou avec une mèche dont le diamètre est inférieur à celui de la vis.

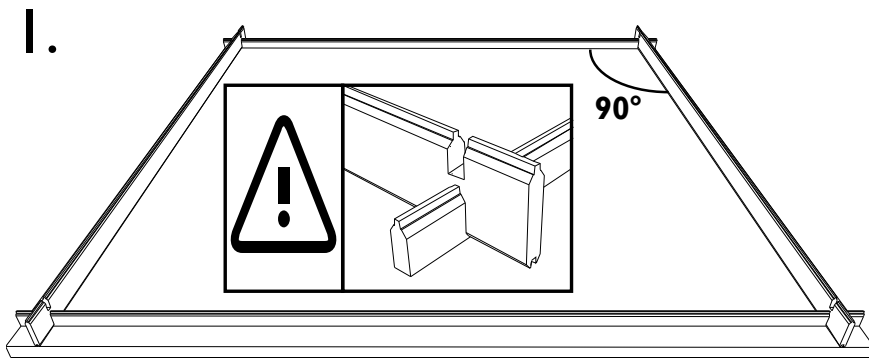
H Si lors du montage un élément est endommagé, ou si vous rencontrez quelques difficultés, notre service après-vente est à votre service:

- pendant les heures de bureau, par téléphone: +32(0)52 21 95 71
- par fax: +32(0)52 22 09 03 ou
- par E-mail: info@gardenas.be

Si vous constatez des dégâts au colis, avertissez-nous dans les 48h. pour faire part de vos réserves.

NL: Nadat U een controle heeft uitgevoerd a.d.h.v. de bijhorende onderdelenlijst **en** alle onderdelen **behandeld** heeft, kan U beginnen met monteren. Wat heeft U nodig? Een zaag, een gradenboog, een stukje hulphout, een schroevendraaier (bij voorkeur op batterijen of elektriciteit), 2 ladders, een rubber hamer, een boor, een set Engelse sleutels, siliconen. U dient met minstens 3 volwassen personen te zijn voor de montage. Hou kinderen uit de buurt tijdens de montage.

FR: Après avoir contrôlé le contenu de votre colis sur base de la liste d'inventaire détaillée **et** avoir **traité** tous les éléments à fond, vous pouvez commencer à monter. Vous avez besoin d'une scie, un rapporteur, un bout de bois d'aide, un tournevis (de préférence à batteries ou électrique), 2 échelles, un marteau en caoutchouc, une foreuse, un ensemble de clés plates, un mastic silicone. Vous devez être à 3 adultes pour le montage. Tenez les enfants à l'écart durant le montage.

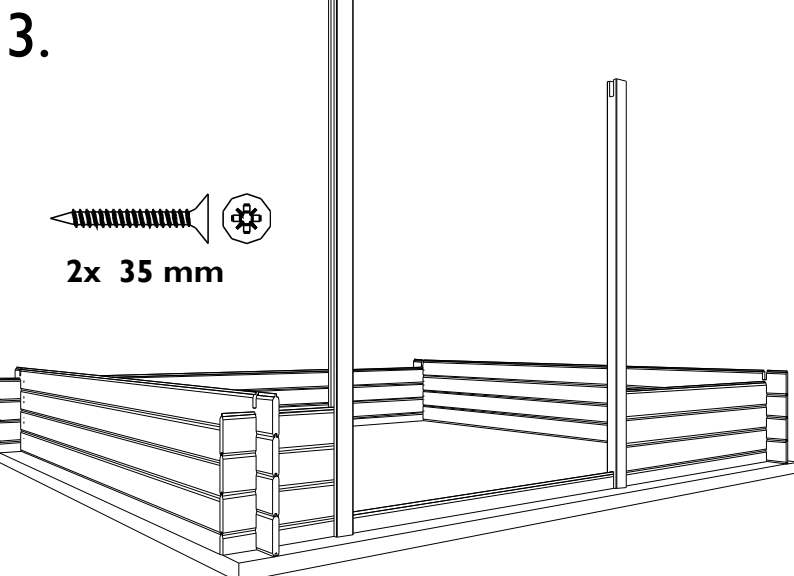
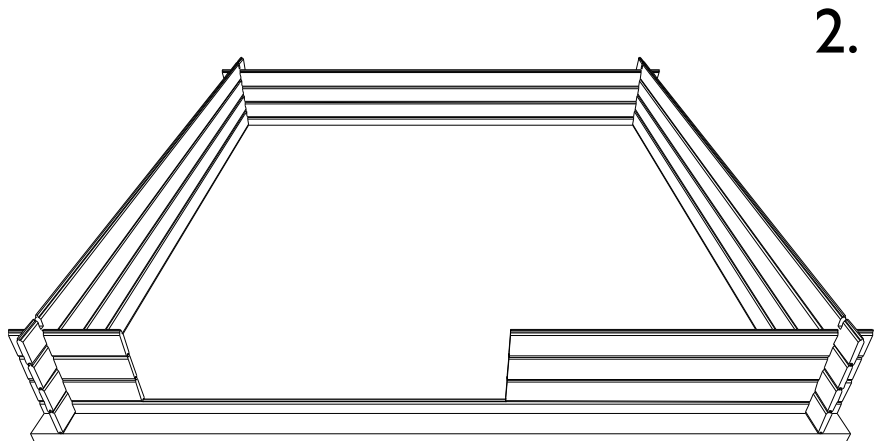


NL: Zorg ervoor dat U onmiddellijk 90° bekomt in uw hoekverbinding. De tand hoort bovenaan. De onderste plank in het voor- en achterpaneel is een halve lat met enkel een tand, de onderste plank van het zijpaneel heeft tand en groef. Zorg ervoor dat de planken mooi op de grond steunen.

FR: Faites attention dès le début de respecter des coins de 90° entre chaque paroi. La languette doit être orientée vers le haut. La planche inférieure de la paroi avant et arrière est une demi-planche avec seulement une languette, La planche inférieure des parois latérales à une languette et rainure. Veillez à ce que les planches soient bien en contact avec le sol.

NL: Bouw de blokhut verder op, zoals aangegeven staat op de tekeningen van de wanden in de onderdelenlijst, tot 3 planken hoog. Indien bij het model de deur niet in het midden zit kan U kiezen aan welke kant U de deur plaatst. Gebruik een hamer om de planken mooi aan te laten sluiten. Sla evenwel nooit rechtstreeks op het hout (beschadiging van de tand kan de montage bemoeilijken), maar sla op een hulpstukje hout, of maak gebruik van een rubberen hamer.

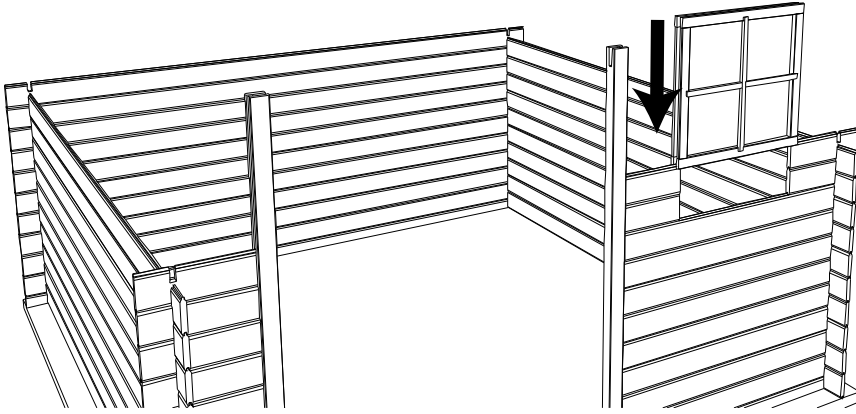
FR: Continuez la construction, comme il est indiqué sur les plans des parois dans la liste d'inventaire, jusqu'à ce que vous ayez placé 3 planches. Si la porte du modèle n'est pas au milieu, vous pouvez choisir le côté ou la porte devrait venir. Employez un marteau ou un maillet caoutchouc pour que la languette rentre bien dans la rainure. Ne frappez jamais directement sur le bois avec un marteau (l'endommagement de la languette peut provoquer des problèmes lors du montage). Placez plutôt un petit morceau de bois entre le marteau et la planche ou utilisez un maillet en caoutchouc.



NL: Laat de deurstijlen in de opening zakken. **Maak de deurstijlen enkel onderaan aan de blokhut vast met een schroef, bovenaan vijst U nooit aan de blokhut zelf** (zie tips en adviezen 'hout leeft'). Het afwerken van de deur doet U best als de blokhut volledig gemonteerd staat.

FR: Placez les montants de la porte dans l'ouverture de la façade. **Vissez les montants à l'abri uniquement en bas. En haut vous les fixez surtout pas à l'abri** (voir avis et conseils 'le bois vit'). Attendez pour la finition de la porte jusqu'à ce que votre abri soit complètement monté.

4.



NL: Bouw verder op volgens de meegeleverde plan-
netjes (zie gedetailleerde onderdelenlijst) tot U ter
hoogte van de onderkant van het raam komt. Plaats nu
nog 2 lagen extra. Indien het model een raam in de
zijwand heeft kan U zelf kiezen of U het raam in de
linker- of rechterwand plaatst. Laat het raamkozijn in
de opening zakken. **Maak uw kader niet vast dmv
schroeven of nagels aan uw berging!** (“Hout
leeft”).

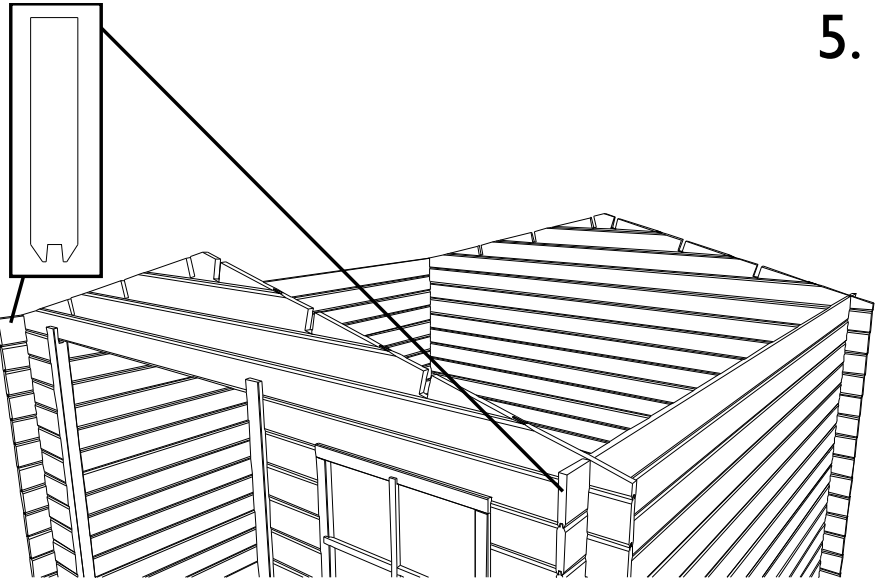
FR: Continuez la construction selon les plans fournis (voir
liste d’inventaire détaillée) jusqu’à l’emplacement du châs-
sis de la de fenêtre. Placez encore 2 couches supplémen-
taires. Si le modèle a une fenêtre dans une paroi latérale,
vous pouvez choisir la position de la fenêtre, c.à.d. dans la
paroi gauche ou droite. Placez le châssis dans l’ouverture.
**Ne fixez pas le cadre au moyen de clous ni de vis à
votre abri!** (“Le bois vit”).

NL: Bouw verder, zoals aangegeven staat op de te-
keningen van de wanden in de onderdelenlijst, tot U
enkel nog de puntgevel moet plaatsen. De bovenste
plank heeft geen tand, enkel een groef, zij is m.a.w.
vlak bovenaan.

In uw pakket vindt U 2 puntgevels terug. Plaats deze
nu.

FR: Continuez la construction comme indiqué dans les
plans des parois dans la liste d’inventaire et ce jusqu’au
pignon. La planche supérieure des parois latérales n’a
pas de languette, seulement une rainure. Elle est donc
plate au dessus.

Dans votre colis vous trouverez 2 pignons . Placez les
maintenant.

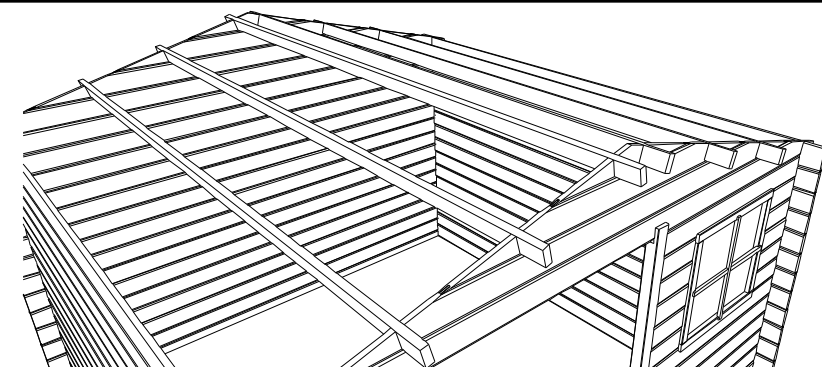


5.



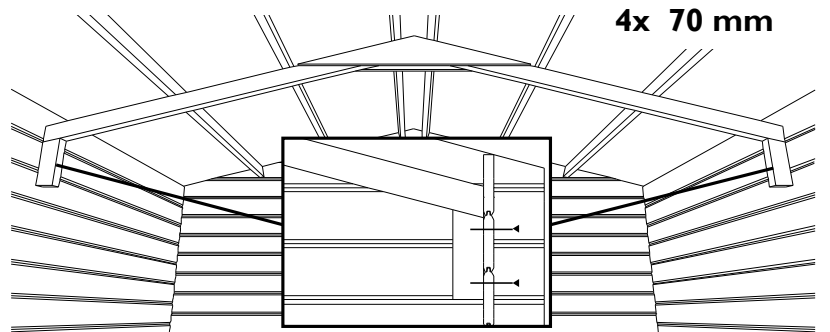
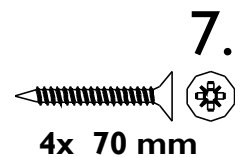
NL: Plaats de dakbalken P6 in de uitsparingen van
de puntgevels. Ga na in de onderdelen lijst hoever de
dakbalken voor- en achteraan uit de puntgevel uitsteken
(maat “B” en “C”). Nagel elke balk aan de puntgevel
vast.

FR: Placez les pannes du toit P6 dans les encoches des
pignons. Contrôlez les dimensions du dépassement à l’avant
et à l’arrière dans la liste d’inventaire (mesures “B” et “C”)
Fixez chaque panne au pignon à l’aide de clous.



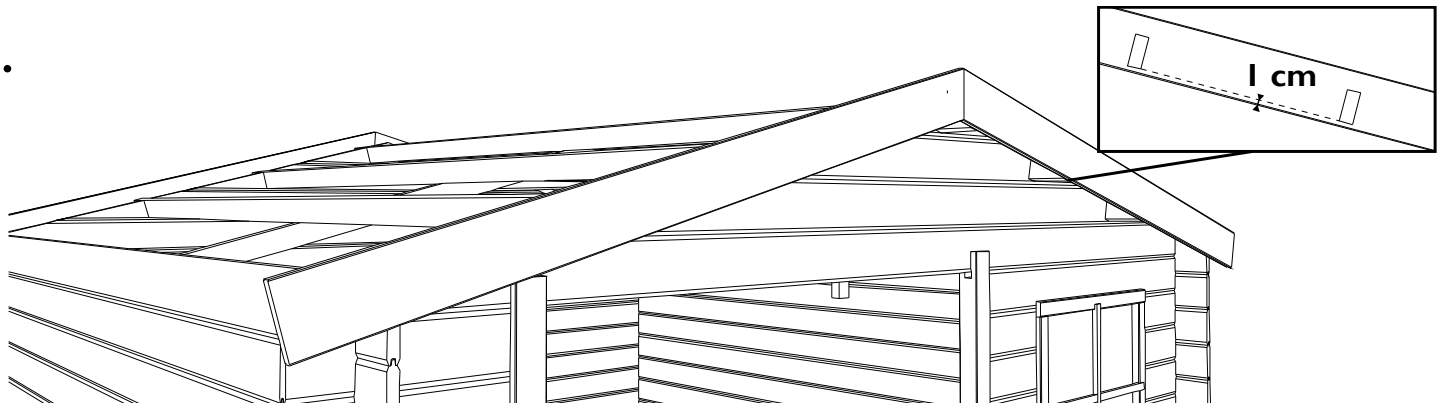
NL: Niet bij alle modellen. Monteer tussen de 2 zijwan-
den in het midden van de tuinberging het spant. Vijts het
spant van buiten naar binnen met telkens 2 vijzen van 7
cm (zie detail).

FR: Pas pour tous le modèles. Montez la ferme entre les 2
parois latérales et au milieu de l’abri. Vissez à l’aide de 2 vis
de 70mm par côté de l’extérieur vers l’intérieur (voire détail).



7.

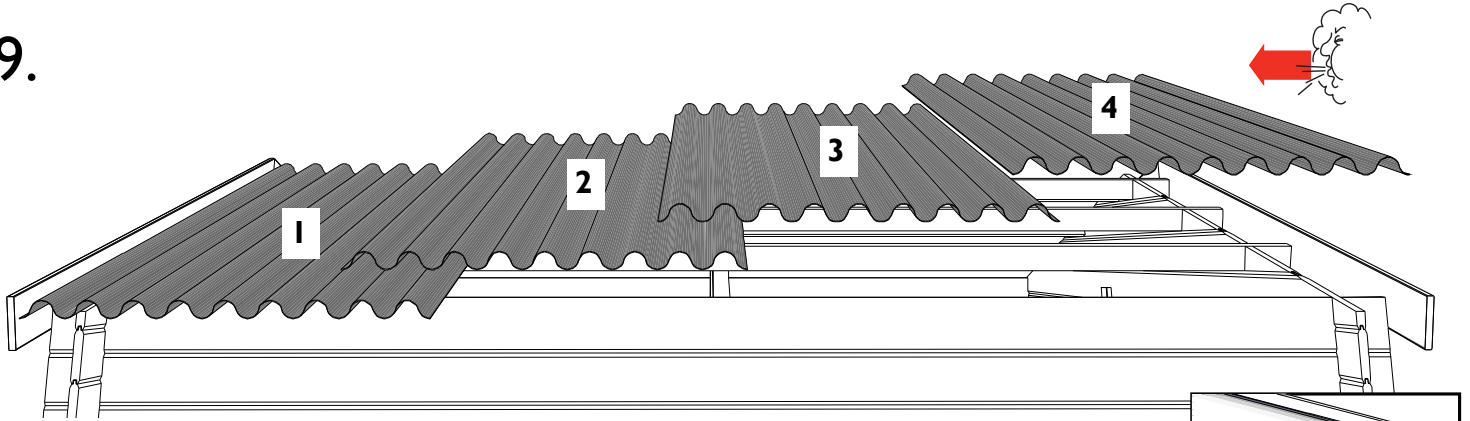
8.



NL: Plaats de sierlatten FSL voor- en achteraan. Vernagel op de dakbalken en bovenste plank van de zijgevels zodanig dat de onderkant van de sierlat 1cm onder de onderkant van de dakbalken zit.

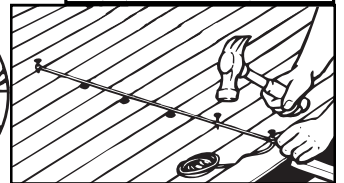
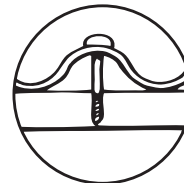
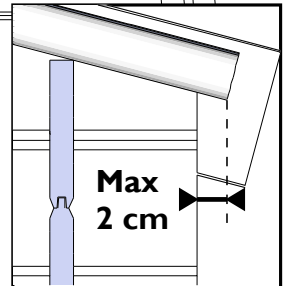
FR: Placez les lattes de décoration FSL à l'avant et à l'arrière. Clouez sur les pannes et la planche supérieure des parois latérales de telle manière que le dessous des lattes de finition se retrouvent 1cm plus bas que le dessous des pannes.

9.

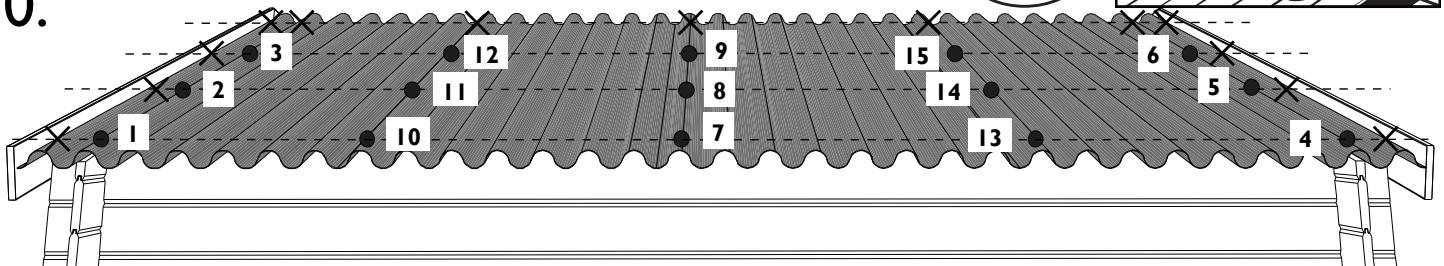


NL: Verdeel de golfplaten over het dak, begin steeds langs de kant waar de wind doorgaans naar toe blaast. Laat de platen minstens 1 golf overlappen. Duid op de eerste en laatste plaat, aan de buitenkant, de positie van dakbalken en wand aan d.m.v. een potloodstreep. Laat de platen zijdelings maximaal 2cm overhangen (zie detail). Het is mogelijk dat de platen van weerszijde van het dak elkaar op de nok niet raken, dit is normaal, nokstukken gaan later deze opening bedekken.

FR: Répartissez les panneaux ondulés sur le toit. Commencez à l'extrémité opposée d'où viennent les vents dominants. Faites chevaucher les panneaux d'au moins une onde. Marquez sur le premier et dernier panneau, à l'aide d'un crayon, et ce du côté extérieur, la position exacte des pannes et de la paroi latérale. Laissez dépasser les panneaux maximale de 2 cm sur les côté latérale (voir détail). C'est tout à fait normal si les panneaux ne se touchent pas à la faîte. Des tuiles faîtières couvriront cette ouverture.



10.



NL: Bekijk het nagelschema op de tekening hierboven. Nagel steeds op de bult. De nagel moet mooi aansluiten maar mag de golf niet induwen.

OPGELET vernagel de buitenste golf NOOIT, vernagel ook **NIET** aan de nokbalk.

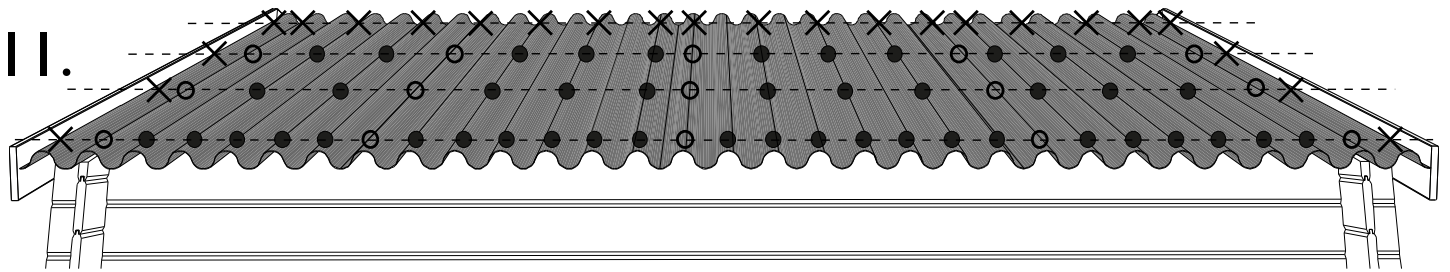
Nagel de eerste plaat door de 2de golf op de zijwand en de tussendakbalken, doe hetzelfde met de voorlaatste golf van de laatste plaat. Verbind de 2 overstaande nagels met een touwtje zo kan u deze lijn gebruiken om verder te vernagelen. Vernagel ten slotte telkens de overlap van 2 dakplaten aan de zijwand en tussendakbalken. Begin in het midden en werk naar buiten toe.

TIP: door de geringe dikte van de wand en dakbalken is het aangewezen om met 2 personen te zijn, zo kan er iemand in het tuinhuisje de nagel begeleiden naar de juiste plaats, op het midden van de plank / balk na het doorboren van de dakplaat.

FR: Consultez le schéma de clouage ci-dessus. Clouez toujours au sommet de l'onde. Clouez de telle manière que la tête du clou touche l'onde sans néanmoins l'aplatir pas. **ATTENTION** ne clouez **JAMAIS** les ondes au extrémités du toit NI à la panne faîtière.

Clouez la 2ième onde du premier panneau à la paroi latérale et aux pannes intermédiaires. Répétez sur l'avant dernière onde du dernier panneau. Connectez les 2 clous aux extrémités avec une ficelle pour pouvoir repérer les pannes et la paroi. Clouez pour finir la ou les panneaux se chevauchent à la paroi latérale et les pannes intermédiaires. Commencez au milieu et travaillez vers les extrémités.

ASTUCE: de part l'épaisseur réduite des parois et pannes nous vous conseillons d'être à deux pour ce travail. Positionnez une personne dans l'abri pour guider le clou vers le bon endroit, c.a.d. le milieu de la planche / panne, quand le clou aura percé le panneau de toit.



NL: **OPGELET** ook hier **NOOIT** aan de nokbalk of de buitenste golven vernagelen.
Nagel elke bult aan de zijwand.
Nagel vervolgens elke 2 golven op de tussenbalken.

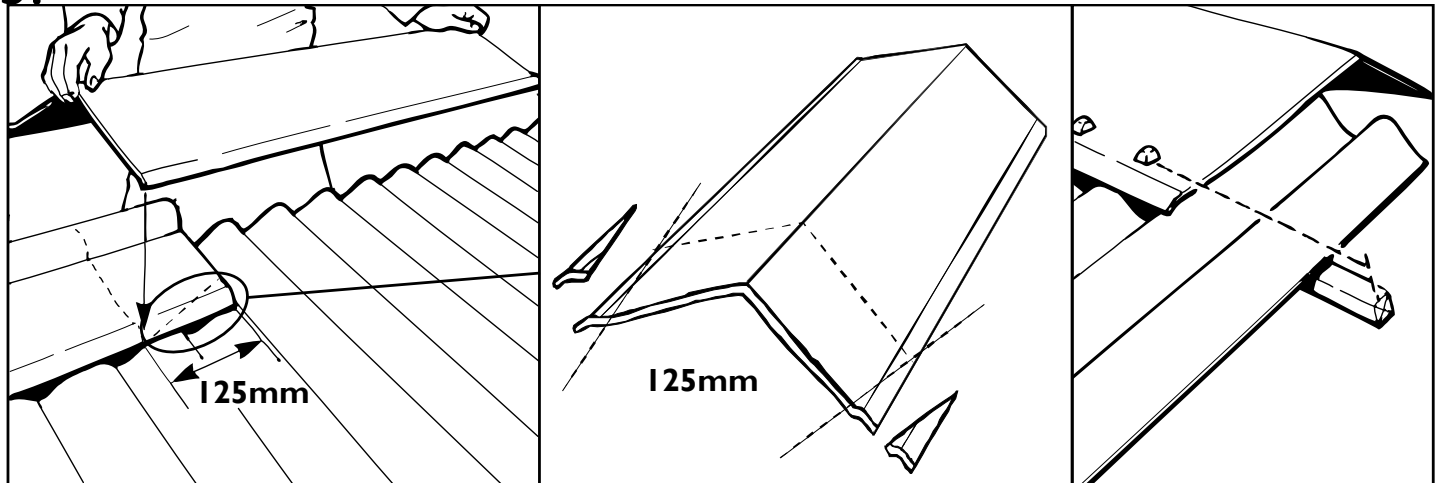
FR: **ATTENTION**, ne douez **PAS** les ondes au extrémités du toit **NI** à la panne faîtière.
Clouez chaque éminence à la paroi latérale.
Clouez aux pannes intermédiaires toutes les 2 ondes.

12.

NL: Herhaal stappen 9 tot 11 aan de andere zijde van het dak.

FR: Répétez les étapes 9 jusqu'à 11 de l'autre côté du toit.

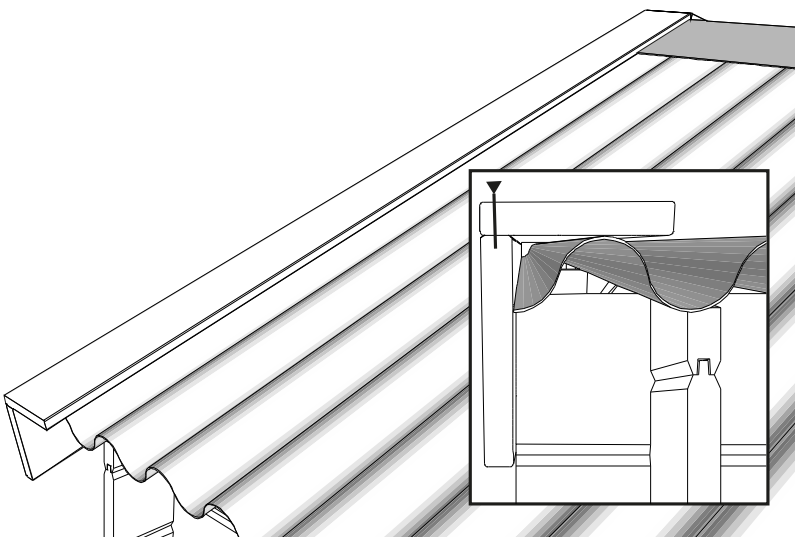
13.



NL: Plaats de nokken. Laat ze minimum 125mm overlappen. Hou ook hier rekening met de overheersende windrichting. Om een mooie aansluiting te bekomen kan u het uiteinde dat onder de volgende nok zit schuin afsnijden (zie tekening). Vernagel de nokken door elke golf van de onderliggende platen aan de nokbalken.

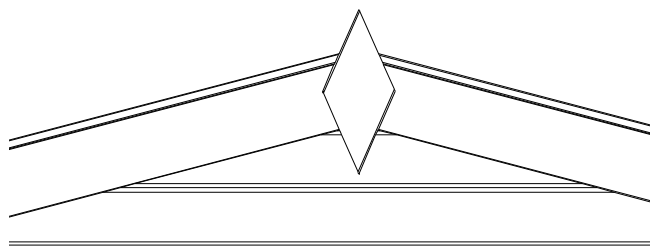
FR: Posez les tuiles faîtières, faites chevaucher de 125mm minimum. Tenez compte ici aussi de quelle direction viennent les vents dominants. Afin de garantir une bonne jonction, coupez en oblique (voir dessin). Clouez les tuiles faîtières à chaque onde des panneaux ondulés, aux pannes faîtière.

14.



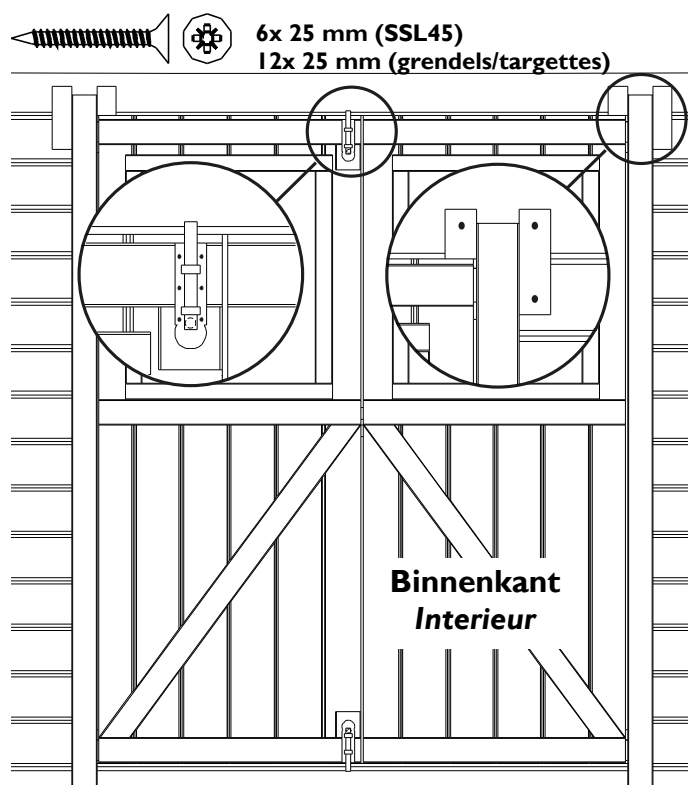
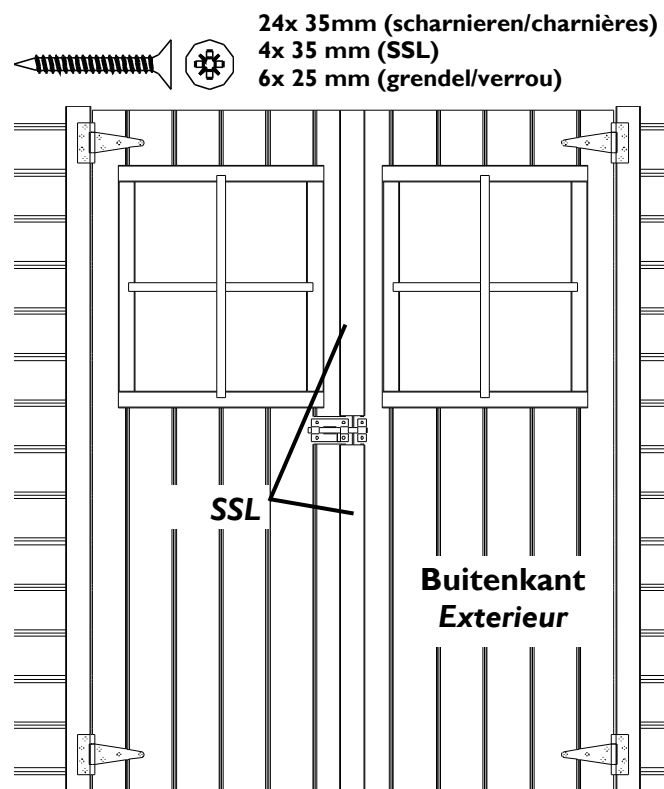
NL: Vernagel de stormsierlatten OSL boven op de FSL.
Zie detail. Breng als afwerking het schildje aan waar de sierlatten samen komen.

FR: Clouez les lattes de finitions du toit OSL sur les lattes FSL. Voir détail. Placez les écussons afin de cacher la jointure des lattes FSL.



15. NL: Plaats 2 scharnieren per deur. Hang de deuren in de deuropening, de scharnieren komen aan de buitenkant op de deurstijl. Ga na of de deurvleugels recht hangen. Blokkeer de deurstijlen aan de bovenkant door links en rechts van de stijl een blokje (SSL45) te vijzen. Bevestig de deurstijl nooit rechtstreeks aan de blokhut ("hout leeft"). Plaats de makelaar (in 2 delen SSL), op de buitenzijde van de linker deurvleugel. Monteer de hangslotgrendel tussen de 2 delen. Breng binnen de grendels aan op de vaste deurdelft; boven en onder. Kit alle ramen af met silicone (niet meegeleverd) aan binnen- en buitenkant.

FR: Vissez 2 charnières par porte. Montez les portes dans leur ouverture, les charnières se fixent à l'extérieur sur le montant. Vérifiez que les portes soient bien alignées. Bloquez les montants en haut en vissant 2 petits bouts de bois (SSL45) à gauche et à droite du montant. Ne fixez jamais le montant directement à l'abri (le bois vit). Placez les 2 lattes du cache porte SSL à l'extérieur de la porte gauche avec le verrou entre les 2 lattes. Placez à l'intérieur, en haut et en bas, les targettes sur la partie fixe de votre porte double. Appliquez un joint de silicone (non fourni) entre le plexi et le châssis de toutes les fenêtres et ceci à l'intérieur et à l'extérieur.



- 17. NL:** Dicht onderstaande zaken af met siliconen (niet meegeleverd):
- De aansluiting van het tuinhuis met haar sokkel aan de buitenkant,
 - Rondom het glas.
- FR:** Appliquez pour l'étanchéité un joint silicone (non fourni):
- A l'extérieur du pied de votre abri, là où il repose sur le socle en béton,
 - Autour du verre.

NL: Om uw blokhut bestendig te maken tegen weer en wind dient u nog een stormbeveiliging aan te brengen. Deze verbindt dak en wanden met de sokkel. Zorg dus ook voor een adequate bevestiging aan de ondergrond. Let er steeds op dat u de verticale krimp en uitzetting niet belemmert (zie hout leeft). Gardenas-dealers verkopen onze standaard stormbeveiligingen. Een alternatief bestaat erin, in zowel de bovenste als onderste plank een vijs aan te brengen en tussenin een nylonkoord op te spannen. In elk geval dient u erover te waken dat door de kracht van de aangebrachte stormbeveiliging de wand niet bol komt te staan. Indien dit het geval zou zijn, dient u de beveiliging aan te passen.

Onderhoud: water, wind, sneeuw en zon vormen de belangrijkste vijanden van uw blokhut. Vraag advies aan een specialist ter zake indien u vragen mocht hebben over producten, tijd enz. voor de behandeling.

FR: Pour rendre votre abri résistant aux intempéries et aux tempêtes vous devez placer une protection anti-tempête. Celle-ci fait une liaison entre le toit, les parois et le socle en béton. Chez les revendeurs Gardenas vous trouverez des câbles spéciaux pour tempête qui absorbent l'arrachement du socle et les coups de vent au moyen d'un ressort. Vous pouvez aussi fixer dans la planche supérieure et inférieure une vis et raccorder un câble nylon entre les deux. Faites toujours attention de ne pas empêcher le rétrécissement et le gonflement vertical du bois; c.à.d. ne tendez pas trop le câble. De toute façon vous devez veiller à ce que la paroi extérieure ne soit pas bombée à cause de la tension de cette protection anti-tempête. Si tel est le cas, ajustez la tension de la protection.

Entretien: L'eau, le vent, la neige et le soleil sont les plus grands ennemis de votre abri. Demandez conseil à un spécialiste en la matière.

Enkel indien de blokhut volledig conform deze montage instructies werd opgebouwd kan er sprake zijn van productverantwoordelijkheid.

Nous n'acceptons la responsabilité de produit que dans le cas où votre abri a été monté complètement conforme à cette instruction de montage, et que tous les éléments sont traités à fond.



DANGER



Beveilig uw aankoop tegen stormweer! Koop de Gardenas stormbeveiliging.

Sécurisez votre achat contre les tempêtes! Achetez le kit anti-tempête Gardenas.

- Enkel indien de blokhut volledig conform deze montage instructies werd opgebouwd kan er sprake zijn van productverantwoordelijkheid.
- De klant dient zelf in te staan voor een adequate bevestiging aan de ondergrond (beveiliging tegen stormweer).

- *Nous n'acceptons la responsabilité de produit que dans le cas où votre abri a été monté complètement conforme à cette instruction de montage, et que tous les éléments ont été traités à fond.*
- *Vous devez prendre vous-même des dispositions pour une fixation adéquate au sol (protection contre les tempêtes et les intempéries).*