

# WPC Kit 4 290 x 400 cm

NL Montage instructie  
FR Notice de montage  
DU Montageanleitung  
UK Assembly Instruction



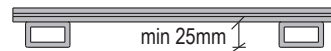
	Black Mountain	Sierra Nevada	Smokey Mountain
NL	antraciet	bruin	grijs
FR	anthracite	brun	gris
DU	anthrazit	braun	grau
UK	anthracite	brown	grey

## NL - Montage-instructie composiet terrasdelen

Gefeliciteerd met de aankoop van uw composiet terras van Bear County. De onderstaande aanwijzingen met betrekking tot de aanleg en het onderhoud garanderen een lange levensduur van het terras.

### Belangrijk voor de montage:

- Lichte kleur en oppervlakte verschillen kunnen zich voordoen door lichte nuances in grondstoffen of oppervlaktebehandeling. Dit zorgt voor een natuurlijke uitstraling van uw terras. Controleer de kleur matching van uw terras voordat deze wordt gemonteerd. Aanspraak op kleurverschillen worden niet geaccepteerd na installatie van de vloer. Hoewel Bear County composiet terrasplanken UV- stabiel zijn, zal de kleur langzaam veranderen na installatie.
- Het is raadzaam om de terrasdelen 72 uur voordat u met de montage begint op de gewenste opbouwplek te leggen. Monteer de terrasdelen niet indien de temperatuur minder dan 5 ° C is, vanwege een verhoogd risico dat de delen breken.
- Wij raden aan originele toebehoren en onderdelen van Bear County te gebruiken.
- Voldoende ventilatie onder het terras is belangrijk. Voor een goede luchtcirculatie moet er een ruimte tussen de grond en de onderconstructie zijn. Bij ontoereikende ventilatie vervalt elke garantie. Een directe aansluiting van het terrasdeel op het gras of op de grond moet beslist vermeden worden ( zie fig ).
- Wisselingen in temperatuur en vochtopname zorgen voor uitzetten van het terras in de lengte, breedte en dikte. Zorg daarom voor voldoende afstand (dilatactie) tussen de terrasdelen, rondom het terras en bij muren, schuttingen en bomen.
- Een draagkrachtige en gecomprieeerde ondergrond zoals beton, grind, stoeptegels of iets soortgelijks is noodzakelijk.
- Zorg voor u begint voor een egale ondergrond en verwijder al het onkruid. Om de groei van onkruid tegen te gaan, adviseren wij een anti-worteldoek onder de constructie te leggen.



### De onderconstructie:

Wij raden u aan de terrasdelen te monteren op een constructie van Bear County composiet onderregels. Indien u gebruik zou maken van geïmpregneerde of hardhouten onderregels, vervalt uw garantie in verband met het verschil in uitzetting van de verschillende materialen.

### Aandachtspunten:

- Zorg voor een goede afwatering. Leg daarom de onderconstructie met een lichte helling van minimaal 1,5% van het huis af, in de lengte gelegd.
- Houd de funderingsregels op minimaal 30 mm afstand van muren of andere obstakels in verband met uitzetting van het composiet.

### Reclamatie:

Uitsluitend en onvoorwaardelijk alleen op productiefouten van het materiaal. Op reeds gebruikt, bewerkt en/of verwerkt materiaal waarop productiefouten waarneembaar zijn, kan niet gereclameerd worden. Reclamatie is nooit van toepassing op oneigenlijk gebruik of foutief toepassen van het materiaal. Zet- en drukfouten voorbehouden.

### Reiniging:

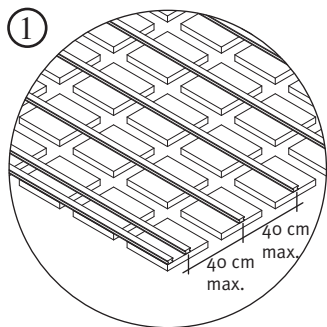
Bear County composiet terrasplanken zijn een eenvoudige en onderhoudsarme keuze voor terrassen. Het speciale oppervlak van de Bear County profiel geeft een uitstekende weerstand tegen vuil, schimmel of mos. Zoals alle materialen schoonmaak-en onderhoudswerkzaamheden nodig hebben, wordt periodieke reiniging aanbevolen. Reiniging kan worden gedaan met warm water, een neutrale zeep en borstel of u kunt een hogedrukreiniger gebruiken ( max. 100 bar ), met een afstand van tenminste 30cm van de vloerdelen.

### Extra tips zodat u nog jaren van uw terras kunt genieten:

- Verwijder onmiddellijk vuil, voedsel om de mogelijkheid van verkleuren te minimaliseren.
- Reinig uw dek door het verwijderen van vuil, puin enz. tussen uw vloerdelen. Dit om uw dek goed te laten ventileren en het voorkomen van schimmel of meeldauw.
- Plaats onder uw grill, grilmatten om uw vloer te beschermen tegen vlekken van het koken.
- Gebruik een bodembedekker of iets dergelijks om onkruid tegen te gaan.

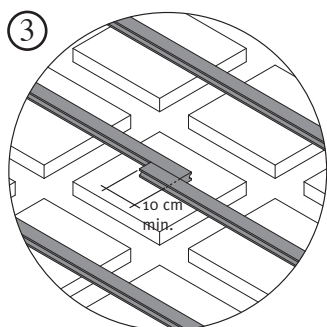
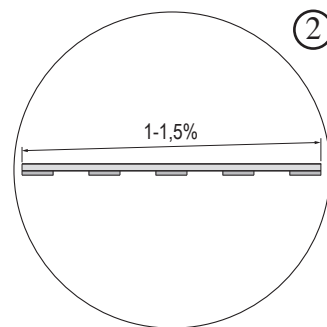
### Garantie:

10 Jaar. Exclusief en onvoorwaardelijk alleen voor productiefouten. Claims gelden niet wanneer het product zichtbaar gebruikt, bewerkt of verwerkt zijn. Vorderingen zijn nooit van toepassing op onbevoegd gebruik of onjuiste toepassing van het materiaal. Claims zullen alleen worden goedgekeurd op de producten, nooit op installatiekosten of andere aanvullende kosten.



**Aanleg onderconstructie**

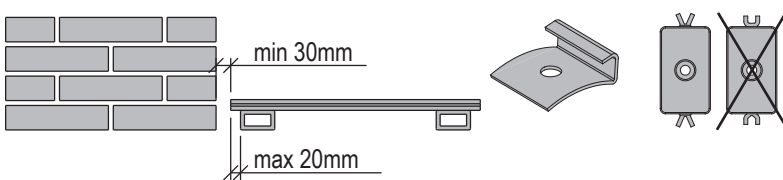
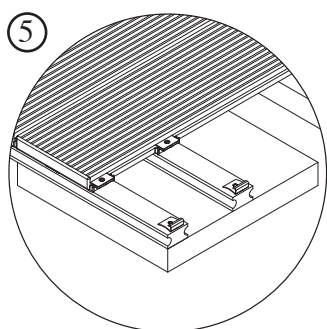
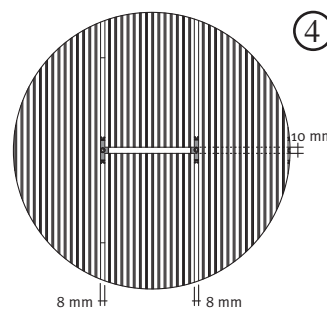
Wij raden u aan de terrasdelen te monteren op een constructie van Bear County onderregels. Voor een goede fundering kunt u stoeptegels (30x30 cm) of beton onder de funderingsregels plaatsen. Let op dat de afstand tussen de onderregels maximaal hart op hart 40 cm bedraagt ( fig.1 ). Als u de vloer diagonaal legt, moet de afstand van de funderingsregels maximaal 25 cm zijn. De funderingsregels dienen “zwevend” gelegd te worden, niet vastzetten dus. Zorg voor een goede afwatering. Leg daarom de onderconstructie met een lichte helling van minimaal 1,5% van het huis af, in de lengte gelegd ( fig.2 ).



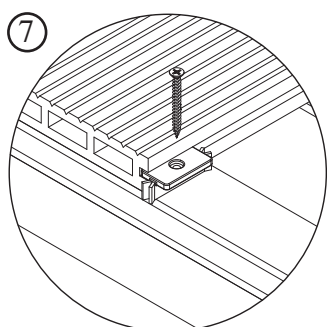
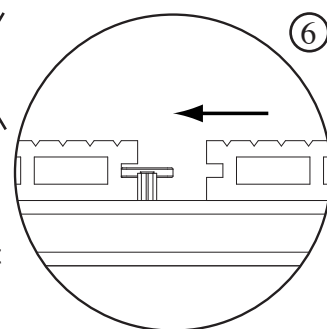
Als u de onderregels met de zogenaamde kopse kanten tegen elkaar aanliggen, zorg dan dat ze elkaar minstens 10 cm overlappen ( fig.3 ).

**Montage terrasdelen**

De terrasdelen monteert u haaks op de onderconstructie, waarbij het belangrijk is dat de terrasdelen niet meer dan 20 mm over de onderregels uitsteken. Altijd 30mm afstand tussen muur ( of ander object ) en vloerplank. Hanteer minimaal 10 mm afstand tussen de kopse kanten en 8 mm afstand tussen de lange zijdes van de terrasdelen ( fig.4 ). Als u kiest voor terrasdelen van 400 cm of 500 cm, dan moet de afstand tussen de kopse kanten minimaal 15 mm bedragen.

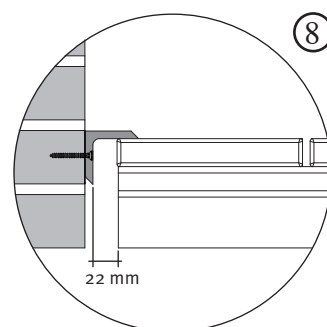


De twee buitense terrasdelen legt u met de Bear County start / eindclip. Belangrijk: Bij bevestiging van de montageclips, start / eindclips is voorboren met een 2,5 mm boor noodzakelijk om scheuren of breken van de onderconstructie te voorkomen. U plaatst het eerste terrasdeel in de start/eindclip ( fig.5 ). Bij bevestiging er voor zorgen dat de “ vleugels ” van de clips niet samengedrukt worden. Vervolgens bevestigt u ieder volgend terrasdeel met behulp van de montageclips ( fig.6 ). Schroef dient handvast aangedraaid te worden.



Als twee terrasdelen aan elkaar zijn bevestigd door middel van de montageclip, schroeft u de clip vast in de onderregel ( fig.7 ).

Voor een mooi resultaat gebruikt u de hoeklat of de afdeklathet om de zijkant van uw terras af te werken. Zorg dat er een afstand van 22mm is tussen de muur en het vloerdeel ivm werken ( fig.8 ). De hoeken werkt u af met Bear County hoekprofielen.

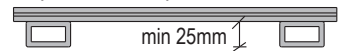


## FR - Instruction de montage Terrasse composite

Félicitations pour l'achat de votre Terrasse Composite Bear County. Les instructions suivantes de pose et d'entretien garantissent une durée de vie à votre terrasse.

### Important pour le montage:

- De légères différences de couleur et d'état de surface peuvent se présenter en raison des légères nuances dans les matières ou dans le traitement de surface. Ceci donne un aspect naturel à votre terrasse. Contrôlez les différences de couleurs avant de commencer votre montage. Les éventuelles réclamations sur les écarts de couleurs ne pourront être prises en charge après montage ! Bien que les Terrasses Bear County soient résistantes aux influences des UV, il peut y avoir de légères différences de couleurs après la pose; cela est lié à l'adaptation de la matière à l'environnement.
- Pour l'acclimatation, il est conseillé de déposer les éléments de terrasse à l'emplacement de montage souhaité 72 heures avant de commencer le montage. Ne pas monter les éléments de terrasse lorsque la température est inférieure à 5°C ! Il y a un risque que les lames se brisent.
- Nous conseillons d'utiliser uniquement des accessoires et des pièces Bear County.
- Il est important d'assurer une ventilation suffisante sous la terrasse. Pour une bonne circulation de l'air, il faut prévoir un espace minimum ( 25mm ) entre le Sol et la Terrasse. Une ventilation insuffisante entraînerait une remise en cause de notre garantie. Il faut éviter tout contact direct entre la lame de terrasse, la pelouse ou la terre ( figure ).
- Les fluctuations de température et l'absorption de l'humidité ambiante provoquent la dilatation de la terrasse en longueur, largeur et en épaisseur. Il faut, dès lors, veiller à prévoir une distance suffisante ( de dilatation ) entre les éléments de terrasse, autour de la terrasse et près des murs, clôtures et arbres.
- Une surface de référence, plane et parfaitement d'aplomb, solidement comprimée ( béton, gravier, ou similaire ) est nécessaire.
- Avant de commencer, veillez à une surface de base uniforme et retirez toutes les mauvaises herbes. Pour éviter que les mauvaises herbes ne poussent, nous vous conseillons de poser une toile anti-racines et perméable à l'eau sous les lambourdes.



### Le Soubassement:

Nous recommandons de monter les lames de terrasse sur un soubassement en lambourde Bear County. Si vous optez pour un soubassement composé de lambourdes imprégnées, en bois exotique, notre garantie sera annulée. Il est vivement déconseillé de combiner des matières différentes en elles, en raison d'une dilatation et où d'un retrait différent.

### Remarques importantes:

- Veillez à un bon drainage. Pour ce faire, posez le soubassement avec une légère pente de 1,5% dans le sens de la longueur.
- Maintenez les lambourdes à une distance d'au moins 30mm des murs ou d'autres obstacles en raison du travail de la terrasse.

### Réclamations:

Garantie exclusivement sur les défauts de production du matériel. Aucune réclamation n'est acceptée sur le matériel déjà utilisé, transformé ou traité. La réclamation n'est jamais valable en cas d'usage inapproprié ou d'application erronée du matériel. Seul le strict respect de nos conseils de pose est gage de garantie. Sous réserves d'erreurs d'impression.

### Nettoyage:

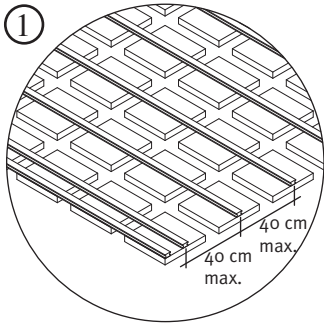
Les Lames de Terrasse Bear County ne nécessitent que peu d'entretien. L'état de surface des Lames Bear County donne une excellente résistance à la pourriture, la moisissure et le dépôt de mousse. Comme tout matériau, le nettoyage et l'entretien sont nécessaires, un nettoyage périodique est recommandé. Le nettoyage peut être effectué avec de l'eau chaude, du savon neutre et une brosse ou avec un nettoyeur à haute pression ( jusqu'à 100 Bars ), dans ce cas maintenir une distance, d'au moins, 30cm par rapport aux lames.

### Conseils supplémentaires afin que vous puissiez profiter de votre terrasse au mieux:

- Enlevez les saletés, les restes alimentaires assez rapidement cela minimisera le risque de décoloration.
- Nettoyez votre terrasse entre les lames pour éviter la formation de moisissure.
- Placez une protection sous votre barbecue pour protéger vos lames des braises et des taches de graisses de cuisson.

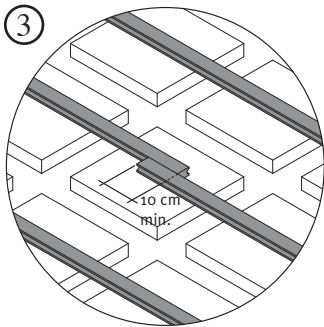
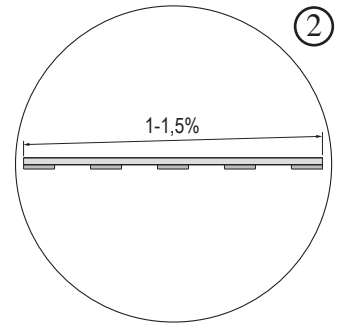
### Garantie:

Garantie de 10 ans. Exclusivement sur les défauts de production. Aucune réclamation n'est acceptée suite à un montage incorrect, une utilisation non adéquate. Les réclamations peuvent uniquement être faites sur le matériel et non en rapport avec le montage.



**Montage du Soubassement:**

Nous vous recommandons d' utiliser les lambourdes Bear County pour la pose de votre terrasse. Pour un soubassement d' aplomb, les fondations doivent être réalisées en béton ou plots béton ( 30x30cm ). Posez les Lambourdes à une distance de 40cm au maximum ( figure 1 ). Si vous posez votre terrasse en diagonale espacez vos lambourdes à une distance de 25cm au maximum. Les poutres de fondations ne doivent pas être fixées à la fondation "soubassement flottant". Veillez à un bon drainage. Pour ce faire, posez le soubassement avec une légère pente de 1,5% dans le sens de la longueur ( figure 2).

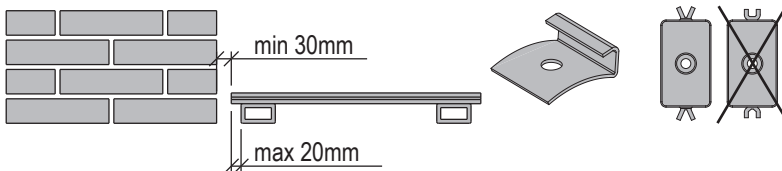
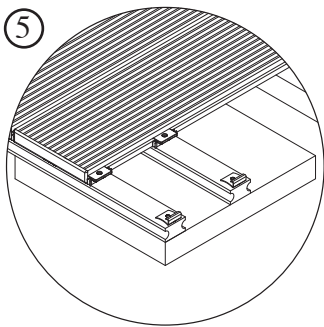
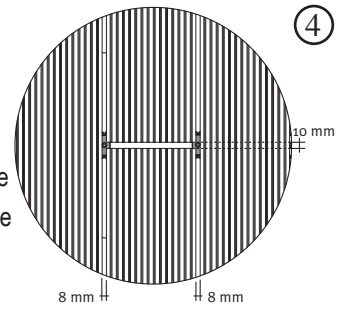


Si les règles lambourdes sont posées avec les têtes côte à côte, veillez afin qu'elles se chevauchent d' au moins 10cm.( figure 3 ).

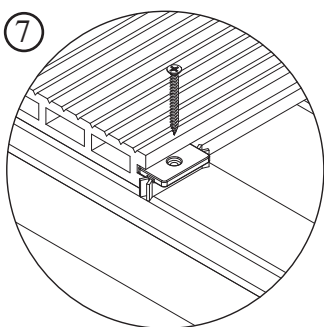
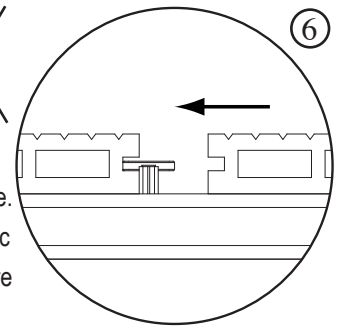
**Montage des Lames de Terrasse:**

Les Lames de Terrasse doivent toujours être perpendiculaires aux lambourdes de soubassement. Il faut toujours veiller à ne pas faire déborder les lames de plus de 20mm des lambourdes aux extrémités de la Terrasse.

Posez les éléments de terrasse avec un écartement minimum de 30mm des murs ou d' autres obstacles pour permettre la dilatation du bois. Maintenez une distance d' au moins 10mm entre les têtes et de 8mm entre les longueurs des lames ( figure 4 ). Si vous utilisez des lames de terrasse d' une longueur de 400cm ou 500cm, la distance entre les têtes doit être au moins de 15mm.

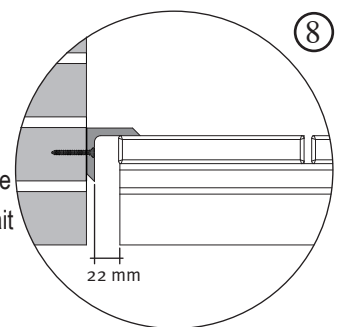


Posez les cavaliers d' extrémité extérieurs de terrasse avec les pattes de vissage. Important: Lors de la fixation des clips de montage, il faut forer au préalable avec une mèche de 2,5mm pour éviter les fissures des lambourdes. Placez la première lame dans les cavaliers d' extrémités ( figure 5 ), vous fixez ensuite chaque module de terrasse suivant à l' aide des clips de montage ( figure 6 ). Les vis doivent être serrées à la main.



Quand deux modules de terrasse sont fixés l' un à l' aide du clip de montage, vous fixez le clip dans la traverse de base ( figure 7 ).

Pour une jolie finition, vous pouvez utiliser nos cornières d' angle ou Clip de fermeture des lames. Fixez les cornières contre le mur et non sur les éléments de terrasse, cela permettra à l' ensemble de se dilater. Il faut toujours veiller qu'il y ait un espace de 22mm entre la finition et la lame ( figure 8 ).

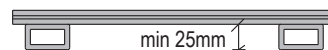


## DE - Montageanleitung Komposit Terrassendielen

Wir gratulieren zum Kauf Ihrer Komposit-Terrasse von Bear County. Die folgenden Anweisungen zum Aufbau und Pflege garantieren eine lange Lebensdauer Ihrer Terrasse.

### Wichtig für die Montage:

- Leichte Farb- und Oberflächenunterschiede können durch leichte Abweichungen bei den Grundstoffen oder der Oberflächenbehandlung auftreten. Das sorgt für eine natürliche Ausstrahlung Ihrer Terrasse. Kontrollieren Sie die passende Farbe bevor Sie mit der Montage beginnen. Ansprüche auf Farbunterschiede können nach erfolgter Montage nicht mehr geltend gemacht werden! Obwohl Bear County Komposit Terrassendielen UV-stabil sind, kann sich die Farbe etwas verändern nach der Montage.
- Es ist ratsam die Terrassendielen 72 Stunden vor der geplanten Montage am Aufbauort auszulegen, damit das Material sich den Verhältnissen anpassen kann. Installieren Sie die Dielen nicht bei Temperaturen unter 5° ! Es besteht ansonsten ein erhöhtes Risiko das die Dielen brechen.
- Wir empfehlen nur Originalzubehör von Bear County zu verwenden.
- Ausreichende Belüftung unter der Terrasse ist wichtig. Für eine gute Luftzirkulation muss etwas Platz zwischen Boden und Unterkonstruktion sein. Bei unzureichender Belüftung verfällt jeglicher Garantieanspruch. Ein directes Auslegen der Terrassendielen auf Boden oder Gras muss zwingend vermieden werden ( Abb. ).
- Witterungseinflüsse sorgen dafür, das sich die Dielen etwas in Länge, Breite und Stärke ausdehnen. Sorgen Sie daher für ausreichend Abstand zwischen den Dielen, rund um die Terrasse sowie an Mauern, Zäunen und Bäumen.
- Ein Tragfähiger Untergrund wie Beton, Kies oder Waschbetonplatten ist notwendig.
- Sorgen Sie vor dem Aufbau für einen ebenen Untergrund und entfernen sämtliches Unkraut. Um weiteres Wachstum von Unkraut zu vermeiden empfehlen wir die Verwendung einer wasserdurchlässigen Bodenplane unter der Unterkonstruktion.



### Die Unterkonstruktion:

Wir empfehlen die Terrassendielen auf einer Unterkonstruktion bestehend aus Bear County Unterlagsriegeln zu montieren. Falls Sie eine Konstruktion aus imprägnierten oder Harthölzern verwenden verfällt Ihr Garantieanspruch wegen der unterschiedlichen Arbeitsweise der verschiedenen Materialien.

### Wichtige Hinweise:

- Sorgen Sie für eine ausreichende Entwässerung! Richten Sie daher die Unterkonstruktion mit einem Gefälle von 1,5% in der Länge aus.
- Halten Sie für die Unterkonstruktion einen minimalen Abstand von 30mm auf Mauern oder sonstigen Hindernissen in Bezug auf das Arbeiten des Materials ein.

### Reklamation:

Ausschließlich allein auf Produktionsfehler des Materials. Bereits gebrauchtes und/oder bearbeitetes Material worauf Produktionsfehler erkennbar sind, kann nicht reklamiert werden. Reklamationen von Material das unsachgemäß genutzt oder falsch verarbeitet ist werden grundsätzlich abgelehnt. Satz- und Druckfehler vorbehalten.

### Reinigung:

Bear County Komposit Terrassendielen sind eine einfache und pflegearme Wahl für Terrassen. Die Spezielle Oberfläche des Bear County Profils gibt einen hervorragenden Widerstand gegen Fäulnis, Schimmel und Moos. So wie sämtliche Materialien Reinigungs- und Pflegearbeiten nötig haben, wird eine periodische Säuberung empfohlen. Die Reinigung kann mit Hilfe von warmen Wasser, neutraler Siefe und einer Bürste oder mit einem Hochdruckreiniger ( max. 100 Bar ) erfolgen. Der Abstand muß dabei minimal 30cm sien.

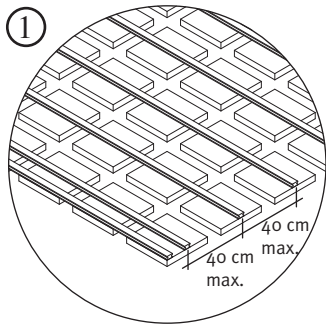
### Extra Tips damit Sie viele Jahre Ihre Terrasse genießen können:

- Entfernen Sie unmittelbar Schmutz oder Essensreste um das Risiko der Verfärbung zu minimalisieren.
- Reinigen Sie Ihre Terasse durch Entfernen von Schmutz und Schuttresten zwischen den Dielen. Das sorgt für eine gute Belüftung und vermindert die Bildung von Schimmel oder Mehltau.
- Platzieren Sie Grillmatten unter Ihrem Grill um die Oberfläche vor herabfallender Glut oder Kochflecken zu schützen.
- Verwenden Sie eine wasserdurchlässige Bodenplane um Unkraut zu vermeiden.

### Garantie:

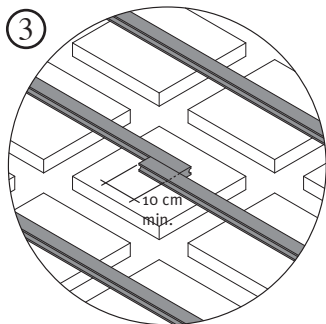
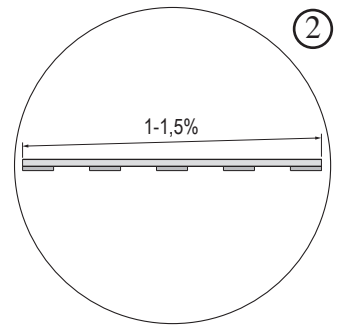
10 Jahre. Ausschließlich auf Produktionsfehler des Materials. Reklamationen gelten nicht wenn das Material offensichtlich benutzt be- oder verarbeitet ist. Ersatzansprüche werden bei unsachgemäßen oder falschen Gebrauch nicht anerkannt. Reklamationen können allein auf die Produkte geltend gemacht werden, niemals auf Montage- oder sonstige Kosten.





**Anlegen der Unterkonstruktion**

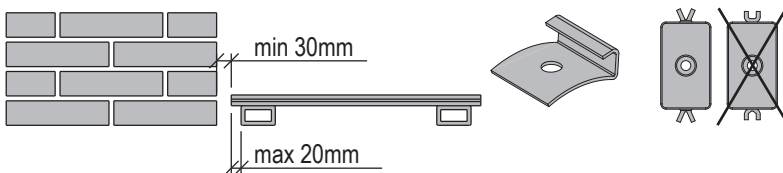
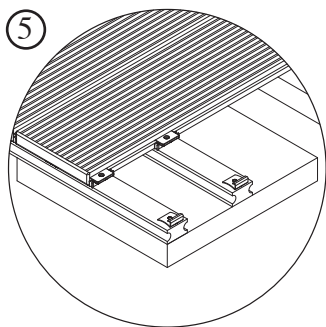
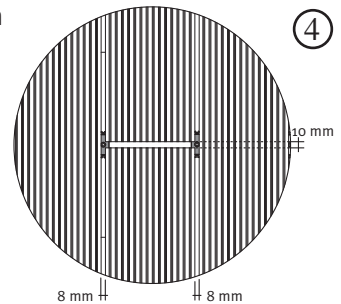
Wir raten dazu die Terrassendielen auf einer Konstruktion aus Bear County Unterlagsriegeln zu verlegen. Für ein gutes Fundament können Sie Gehwegplatten (30x30cm) oder Beton unter den Unterlagsriegeln verwenden. Achten Sie darauf dass der Abstand zwischen den Unterlegern maximal 40cm beträgt ( Abb.1 )! Bei diagonalen Verlegung darf der Abstand maximal 25cm betragen. Die Unterlagsriegel müssen, schwimmend' verlegt werden, also nicht fest mit dem Fundament verbunden. Sorgen Sie für eine gute Entwässerung. Verlegen Sie daher die Unterkonstruktion mit einem leichten Gefälle von mindestens 1,5% in Langrichtung ( Abb.2 ).



Wenn Sie die Unterleger, stoßen' müssen, sorgen Sie dafür, dass die Kopfkanten mindestens 10cm überlappen ( Abb.3 ).

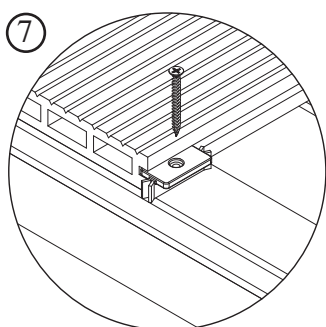
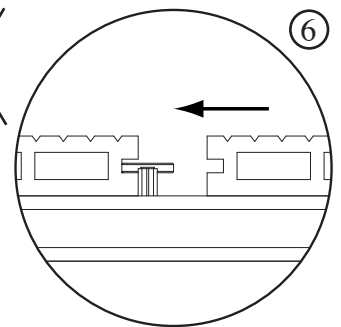
**Montage Terrassendielen**

Die terrassendielen verlegen Sie quer zur Unterkonstruktion, wobei es wichtig ist, dass die Dielen nicht mehr als 20mm über die Unterleger hinaus ragen. Es muss immer ein abstand von 30mm zwischen Wand ( oder anderen Hindernissen ) und den Dielen eingehalten werden. Verwenden Sie minimal einen Abstand von 10mm an den Stosskanten und 8mm an der Längsseite der Dielen ( Abb.4 ). Wenn Sie Terrassendielen von 400 oder 500cm Länge verwenden, muss der Abstand an den Kopfkanten mindestens 15mm betragen.



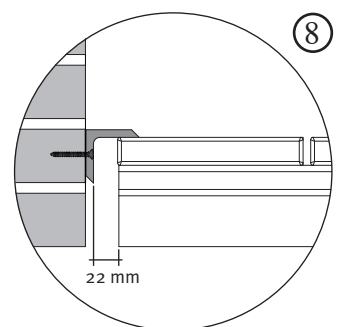
Die beiden äußeren Terrassendielen befestigen Sie mit den Bear County Start- / Endclips. Wichtig: Bei der Befestigung der Montageclips ist ein Vorbohren mit einem 2,5mm Bohrer erforderlich um ein Reißen oder Brechen der Unterlagsriegel zu vermeiden.

Sie platzieren die erste Terrassendiele in den Start- / Endclips ( Abb.5 ). Bei Befestigung dafür sorgen das die " Flügel" der Clips nicht zusammengedrückt werden. Danach befestigen Sie jede nachfolgende Terrassendiele mit Hilfe der Montageclips ( Abb.6 ). Die Schrauben nur handfest anziehen.



Wenn zwei Terrassendielen miteinander durch den Montageclip verbunden sind, verschrauben Sie den Clip fest mit der Unterkonstruktion ( Abb.7 ).

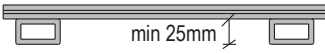
Für ein schönes Resultat verwenden Sie die Winkel- oder Abdeckleiste um die Seiten der Terrasse abzuschließen. Sorgen Sie für einen Abstand von 22mm zwischen Mauer und Terrassendiele damit das Material ,arbeiten' kann ( Abb.8 ). Die Ecken schließen Sie sauber mit den Winkelprofilen ab.



## UK - Installation instructions composite decking

Congratulations with the purchase of your composite decking of Bear County. The following instructions regarding installation and maintenance guarantee a long lifetime of the decking.

### Important for installation:

- Minor colour and surface differences can occur due to slight nuances in raw materials or surface treatment. This provides a natural appearance of your decking. Check the colour matching of your decking boards before installation. Claims on colour differences will not be accepted after the decking is installed. Although Bear County composite decking boards are UV-stable, the colour will slowly change after installation.
- We advise you to place the decking board at the construction site 72 hours before installation. Do not install the decking board if the temperature is below 5°C, to avoid the risk from boards breaking.
- We advise you to use the original Bear County accessories and parts.
- Sufficient ventilation under the decking is important. For proper air ventilation, space between the ground and the subfloor construction is required. Insufficient ventilation will void any warranty.  Direct contact of the decking boards on the grass or the ground must be avoided at all times (see figure).
- Fluctuations in temperature and moisture absorption will cause expansion and contraction of the decking in length, width and thickness. Therefore provide ample space (dilatation) between the decking boards, around the terrace and walls, fences and trees.
- A stable and compressed surface such as concrete, gravel, pavement tiles or similar is necessary.
- Before you start, provide a flat surface and remove any weed. We recommend an anti-root membrane under the construction to avoid weed growth.

### The substructure:

We recommend installation of the decking boards on a construction of Bear County composite floor joists. If you use impregnated or hard wood floor joist, the warranty is void because of difference in expansion of the dissimilar materials.

### Points of attention:

- Ensure good drainage. Therefore install the subfloor construction with a slight slope of at least 1,5% from the house, lengthwise.
- Keep the ground beams at a minimum distance of 30 mm from the walls or other obstacles because of expansion of the composite.

### Claims:

Only to manufacturing defects in the material. No claims possible on used, processed and/or installed material on which manufacturing defects are visible. Claims are irrelevant when misusing or installing the material in a wrong way. Typing and printing errors reserved.

### Cleaning:

Bear County composite decking is a simple and low maintenance choice for decking. The special surface of the Bear County profile provides an excellent resistance against dirt, fungus or moss. Like all material that needs cleaning and maintenance, a periodic cleaning is recommended. Cleaning can be done with warm water, a neutral soap and a brush, or you can use a high pressure cleaner (max. 100 barr) with at least a distance of 30 cm from the decking boards.

### Extra tips to enjoy your decking from years:

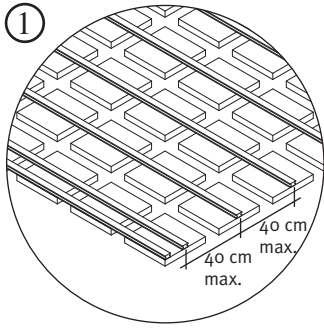
- Immediately remove dirt and food to minimize the possibility of discolouring.
- Clean the decking by removing dirt, rubble etc. between your decking boards. This advances the ventilation and prevents fungus or mildew.
- Place a grill mat under your grill to protect the decking from spills and stains.
- Use a ground cover or something like that to prevent weeds.

### Warranty:

10 Years; exclusively and unconditionally only for manufacturing defects in the material. Claims are irrelevant in case of misusing or installing the material in a wrong way. Claims will only be approved on the material, never on installation costs or any other additional costs.

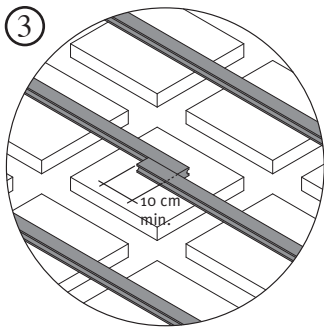
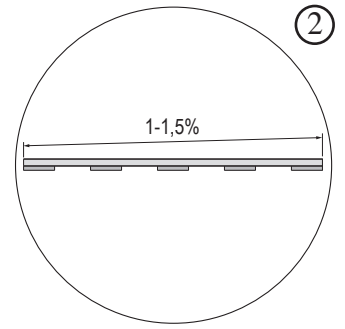


## UK SIMPLE INSTALLATION



### Installation construction

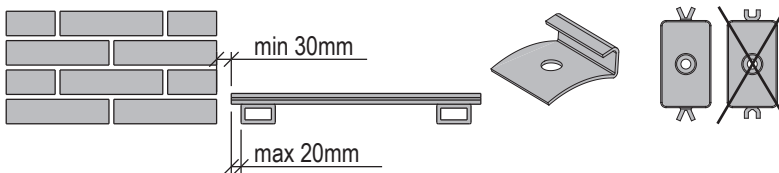
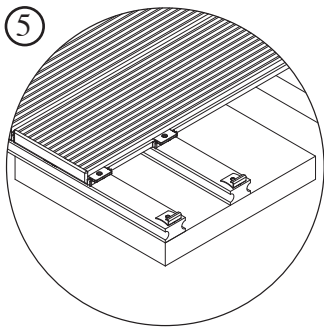
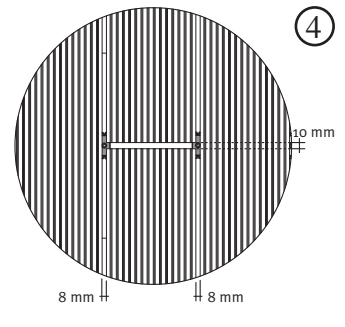
We advise you to install the decking boards on a construction of Bear County floor joists. For a proper construction you can place pavement tiles (30x30cm) or concrete under the floor joists. Note that the distance between the floor joists is max. 40 cm (fig.1). When installing diagonal decking, the distance of the floor joists should be max. 25cm. The floor joists must be installed "floating" and not fixed to the subfloor construction. Ensure good drainage. Therefore install the construction with a slight slope of at least 1,5% from the house, lengthwise (fig.2).



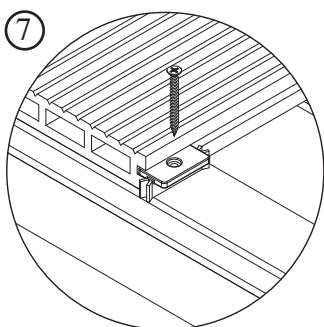
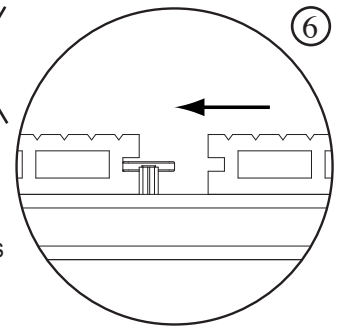
If the head ends of the floor joists are placed against each other, provide an overlap of at least 10 cm. (fig.3).

### Installation decking boards

Install the decking boards perpendicular to the subfloor construction, where it is important that the decking boards do not overhang more than 20 mm from the floor joists. Always keep 30 mm distance between the wall (or other objects) and the decking board. Keep minimum 10 mm distance between the head ends and 8 mm between the sides of the decking boards (fig.4). If you choose decking boards of 400 cm or 500 cm, the distance between the head ends must be minimum 15 mm.

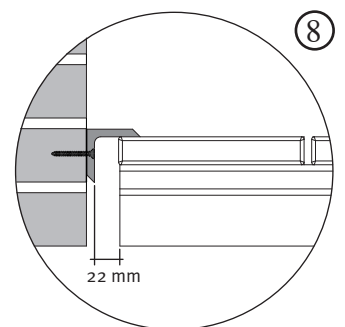


Place the outer two decking boards with the Bear County start/end clip. Important: when fixing the installation clips and start/end clips, pre-drilling holes with a 2,5 mm drill is necessary to prevent cracks in the subfloor construction. Place the first decking board in the start/end clip (fig.5). When fixing the clips, attend that the "wings" of the clips are not compressed. After that, fixate every next decking board with help of the installation clips (fig.6). Hand tighten the screws.



When two decking boards are placed together with an installation clip, screw the clips in the floor joist ( fig.7).

For a nice result, use the trim to finish off the side of the decking. Provide a distance of 22 mm between the wall and the decking board because of expansion and contraction of the decking boards (fig.8). The corners can be finished off with Bear County corner profiles.



**NL MATERIAAL LIJST**

In het pakket zijn de volgende materialen meegeleverd. Check voor u begint aan de hand van onderstaande materiaallijst of het pakket compleet is.

**FR LISTE DES MATÉRIAUX**

Dans le package sont les matériaux fournis suivants. Renseignez-vous avant de commencer à utiliser ces listes de matériaux ou le paquet est complet.

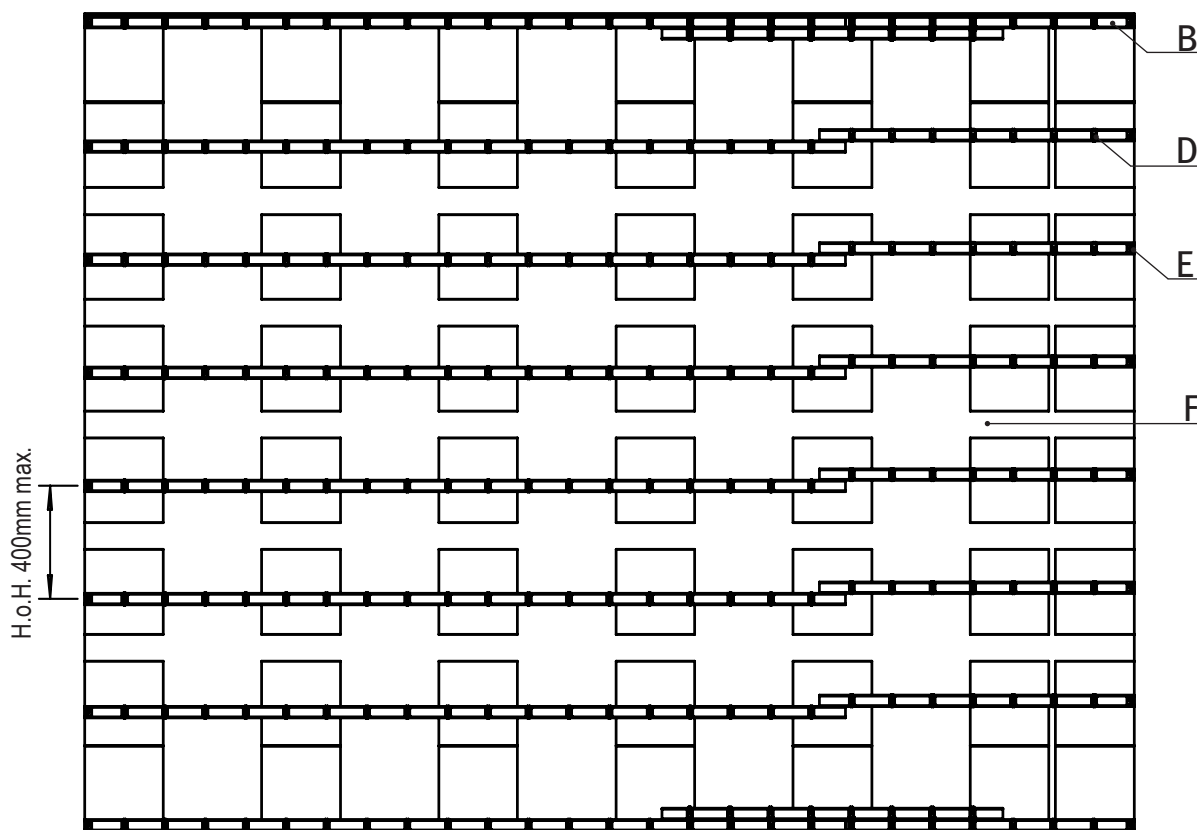
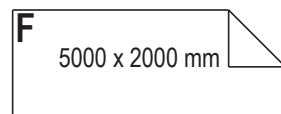
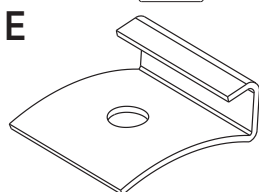
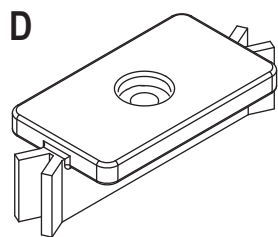
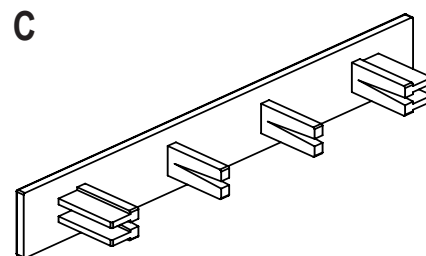
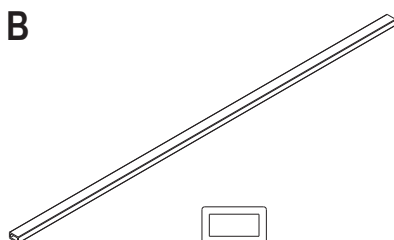
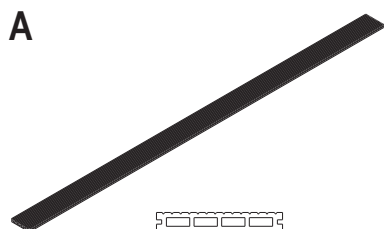
**DU MATERIALLISTE**

In dem Paket sind die folgende Materialien geliefert. Überprüfen Sie vor der Inbetriebnahme Sie diese Stückliste oder das Paket vollständig ist.

**UK PARTS LIST**

In the package are the following materials supplied. Check before you start using these materials list or the package is complete.

	Black mountain	Sierra nevada	Smokey mountain						
	Artikel nummer	Artikel nummer	Artikel nummer	Omschrijving	Lengte	Breedte	Dikte	per pak	kit
A	2448221452900	2448221452902	2448221452904	dekdelen	2900	146	22	3	9
B	2448370402900	2448370402900	2448370402900	regels	2900	40	70	1	13
C	24485500	24485502	2448504	eindkap				10	6
D	3001080	3001080	3001080	clips+schroef				100	3
E	3001081	3001081	3001081	eindclips+schroef				25	1
F	3000100	3000100	3000100	gronddoek	5000	2000		1	2



NL: Let op: Fundamenttegels zijn niet meegeleverd bij deze kit.  
DU: Hinweis: Fundament Fliesen sind nicht mit diesem Kit enthalten

FR: Remarque: Tuiles Fondament ne sont pas inclus dans ce kit.  
UK: Note: Fundament Tiles are not included with this kit.

