

NL: Composiet Standaard Vierkant 400 x 400 cm
FR: Composite Standard Carré 400 x 400 cm

NL Montage instructie
FR Notice de montage



	Black Mountain	Sierra Nevada	Smokey Mountain
NL	antraciet	bruin	grijs
FR	anthracite	brun	gris

NL - Montage-instructie composiet terrasdelen

Gefeliciteerd met de aankoop van uw composiet terras van Cartri. De onderstaande aanwijzingen met betrekking tot de aanleg en het onderhoud garanderen een lange levensduur van het terras.

Belangrijk voor de montage:

- Lichte kleur en oppervlakte verschillen kunnen zich voordoen door lichte nuances in grondstoffen of oppervlaktebehandeling. Dit zorgt voor een natuurlijke uitstraling van uw terras. Controleer de kleur matching van uw terras voordat deze wordt gemonteerd. Aanspraak op kleurverschillen worden niet geaccepteerd na installatie van de vloer. Hoewel Cartri composiet terrasplanken UV- stabiel zijn, zal de kleur langzaam veranderen na installatie.
- Het is raadzaam om de terrasdelen 72 uur voordat u met de montage begint op de gewenste opbouwplek te leggen. Monteer de terrasdelen niet indien de temperatuur minder dan 5 ° C is, vanwege een verhoogd risico dat de delen breken.
- Wij raden aan originele toebehoren en onderdelen van Cartri te gebruiken.
- Voldoende ventilatie onder het terras is belangrijk. Voor een goede luchtcirculatie moet er een ruimte tussen de grond en de onderconstructie zijn. Bij ontoereikende ventilatie vervalt elke garantie. Een directe aansluiting van het terrasdeel op het gras of op de grond moet beslist vermeden worden (zie fig).
- Wisselingen in temperatuur en vochtopname zorgen voor uitzetten van het terras in de lengte, breedte en dikte. Zorg daarom voor voldoende afstand (dilatie) tussen de terrasdelen, rondom het terras en bij muren, schuttingen en bomen.
- Een draagkrachtige en gecompriëerde ondergrond zoals beton, grind, stoeptegels of iets soortgelijks is noodzakelijk.
- Zorg voor u begint voor een egale ondergrond en verwijder al het onkruid. Om de groei van onkruid tegen te gaan, adviseren wij een anti-worteldoek onder de constructie te leggen.

De onderconstructie:

Wij raden u aan de terrasdelen te monteren op een constructie van Cartri composiet onderregels. Indien u gebruik zou maken van geïmpregneerde of hardhouten onderregels, vervalt uw garantie in verband met het verschil in uitzetting van de verschillende materialen.

Aandachtspunten:

- Zorg voor een goede afwatering. Leg daarom de onderconstructie met een lichte helling van minimaal 1,5% van het huis af, in de lengte gelegd.
- Houd de funderingsregels op minimaal 30 mm afstand van muren of andere obstakels in verband met uitzetting van het composiet.

Reclamatie:

Uitsluitend en onvoorwaardelijk alleen op productiefouten van het materiaal. Op reeds gebruikt, bewerkt en/of verwerkt materiaal waarop productiefouten waarneembaar zijn, kan niet gereclameerd worden. Reclamatie is nooit van toepassing op oneigenlijk gebruik of foutief toepassen van het materiaal. Zet- en drukfouten voorbehouden.

Reiniging:

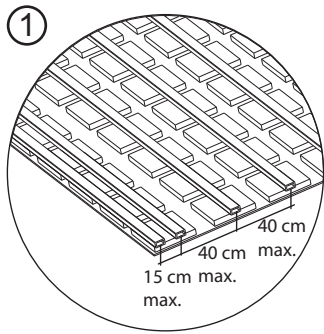
Cartri composiet terrasplanken zijn een eenvoudige en onderhoudsarme keuze voor terrassen. Het speciale oppervlak van de Cartri profiel geeft een uitstekende weerstand tegen vuil, schimmel of mos. Zoals alle materialen schoonmaak- en onderhoudswerkzaamheden nodig hebben, wordt periodieke reiniging aanbevolen. Reiniging kan worden gedaan met warm water, een neutrale zeep en borstel of u kunt een hogedrukreiniger gebruiken (max. 100 bar), met een afstand van tenminste 30cm van de vloerdelen.

Extra tips zodat u nog jaren van uw terras kunt genieten:

- Verwijder onmiddellijk vuil, voedsel om de mogelijkheid van verkleuren te minimaliseren.
- Reinig uw dek door het verwijderen van vuil, puin enz. tussen uw vloerdelen. Dit om uw dek goed te laten ventileren en het voorkomen van schimmel of meeldauw.
- Plaats onder uw gril, grilmatten om uw vloer te beschermen tegen vlekken van het koken.
- Gebruik een bodembedekker of iets dergelijks om onkruid tegen te gaan.

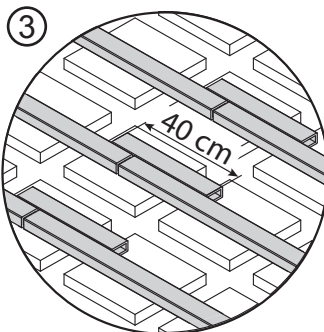
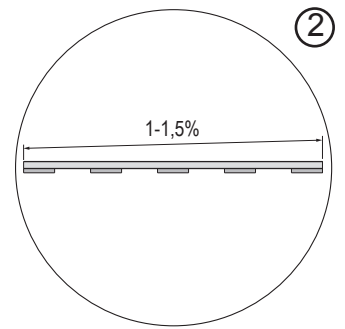
Garantie:

10 Jaar. Exclusief en onvoorwaardelijk alleen voor productiefouten. Claims gelden niet wanneer het product zichtbaar gebruikt, bewerkt of verwerkt zijn. Vorderingen zijn nooit van toepassing op onbevoegd gebruik of onjuiste toepassing van het materiaal. Claims zullen alleen worden goedgekeurd op de producten, nooit op installatiekosten of andere aanvullende kosten.



Aanleg onderconstructie

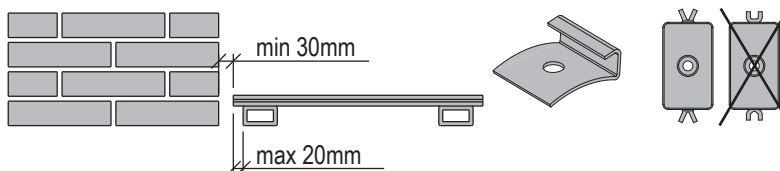
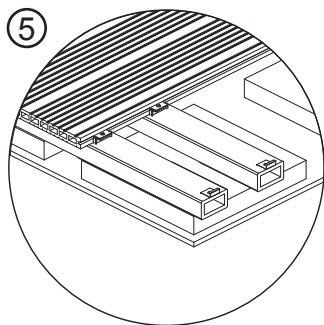
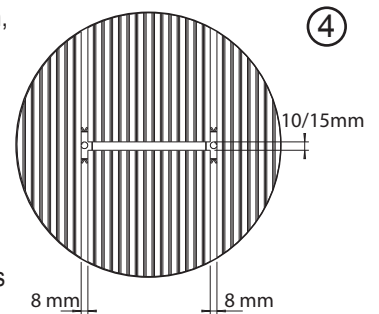
Wij raden u aan de terrasdelen te monteren op een constructie van Cartri onderregels. Voor een goede fundering kunt u stoeptegels (30x30 cm) of beton onder de funderingsregels plaatsen. Let op dat de afstand tussen de onderregels maximaal hart op hart 40 cm bedraagt (fig.1). Als u de vloer diagonaal legt, moet de afstand van de funderingsregels maximaal 25 cm zijn. De funderingsregels dienen "zwevend" gelegd te worden, niet vastzetten dus. Zorg voor een goede afwatering. Leg daarom de onderconstructie met een lichte helling van minimaal 1,5% van het huis af, in de lengte gelegd (fig.2).



Als u de onderregels met de zogenaamde kopse kanten tegen elkaar aanliggen, zorg dan dat ze elkaar minstens 40 cm overlappen (fig.3).

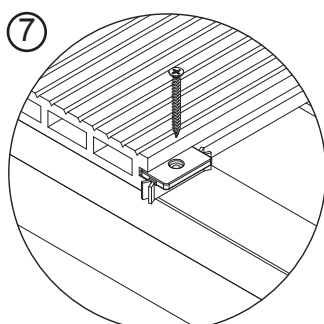
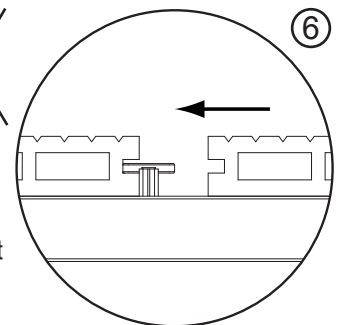
Montage terrasdelen

De terrasdelen monteert u haaks op de onderconstructie, waarbij het belangrijk is dat de terrasdelen niet meer dan 20 mm over de onderregels uitsteken. Altijd 30mm afstand tussen muur (of ander object) en vloerplank. Hanteer minimaal 10 mm afstand tussen de kopse kanten en 8 mm afstand tussen de lange zijdes van de terrasdelen (fig.4). Als u kiest voor terrasdelen van 400 cm of 500 cm, dan moet de afstand tussen de kopse kanten minimaal 15 mm bedragen.



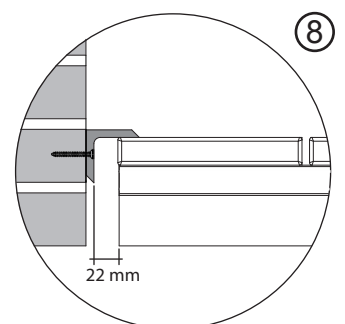
De twee buitense terrasdelen legt u met de Cartri start / eindclip. Belangrijk: Bij bevestiging van de montageclips, start / eindclips is voorboren met een 2,5 mm boor noodzakelijk om scheuren of breken van de onderconstructie te voorkomen.

U plaatst het eerste terrasdeel in de start/eindclip (fig.5). Bij bevestiging er voor zorgen dat de " vleugels" van de clips niet samengedrukt worden. Vervolgens bevestigt u ieder volgend terrasdeel met behulp van de montageclips (fig.6). Schroef dient handvast aangedraaid te worden.



Als twee terrasdelen aan elkaar zijn bevestigd door middel van de montageclip, schroeft u de clip vast in de onderregel (fig.7).

Voor een mooi resultaat gebruikt u de hoeklat of de afdeklat (niet meegeleverd) om de zijkant van uw terras af te werken. Zorg dat er een afstand van 22mm is tussen de muur en het vloerdeel ivm werken (fig.8). De hoeken werkt u af met Cartri hoekprofielen.

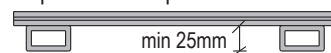


FR - Instruction de montage Terrasse composite

Félicitations pour l'achat de votre Terrasse Composite Cartri. Les instructions suivantes de pose et d'entretien garantissent une durée de vie à votre terrasse.

Important pour le montage:

- De légères différences de couleur et d'état de surface peuvent se présenter en raison des légères nuances dans les matières ou dans le traitement de surface. Ceci donne un aspect naturel à votre terrasse. Contrôlez les différences de couleurs avant de commencer votre montage. Les éventuelles réclamations sur les écarts de couleurs ne pourront être prises en charge après montage ! Bien que les Terrasses Cartri soient résistantes aux influences des UV, il peut y avoir de légères différences de couleurs après la pose; cela est lié à l'adaptation de la matière à l'environnement.
- Pour l'acclimatation, il est conseillé de déposer les éléments de terrasse à l'emplacement de montage souhaité 72 heures avant de commencer le montage. Ne pas monter les éléments de terrasse lorsque la température est inférieure à 5°C ! Il y a un risque que les lames se brisent.
- Nous conseillons d'utiliser uniquement des accessoires et des pièces Cartri.
- Il est important d'assurer une ventilation suffisante sous la terrasse. Pour une bonne circulation de l'air, il faut prévoir un espace minimum (25mm) entre le Sol et la Terrasse. Une ventilation insuffisante entraînerait une remise en cause de notre garantie. Il faut éviter tout contact direct entre la lame de terrasse, la pelouse ou la terre (figure).
- Les fluctuations de température et l'absorption de l'humidité ambiante provoquent la dilatation de la terrasse en longueur, largeur et en épaisseur. Il faut, dès lors, veiller à prévoir une distance suffisante (de dilatation) entre les éléments de terrasse, autour de la terrasse et près des murs, clôtures et arbres.
- Une surface de référence, plane et parfaitement d'aplomb, solidement comprimée (béton, gravier, ou similaire) est nécessaire.
- Avant de commencer, veillez à une surface de base uniforme et retirez toutes les mauvaises herbes. Pour éviter que les mauvaises herbes ne poussent, nous vous conseillons de poser une toile anti-racines et perméable à l'eau sous les lambourdes.



Le Soubassement:

Nous recommandons de monter les lames de terrasse sur un soubassement en lambourde Cartri. Si vous optez pour un soubassement composé de lambourdes imprégnées, en bois exotique, notre garantie sera annulée. Il est vivement déconseillé de combiner des matières différentes en elles, en raison d'une dilatation et d'un retrait différent.

Remarques importantes:

- Veillez à un bon drainage. Pour ce faire, posez le soubassement avec une légère pente de 1,5% dans le sens de la longueur.
- Maintenez les lambourdes à une distance d'au moins 30mm des murs ou d'autres obstacles en raison du travail de la terrasse.

Réclamations:

Garantie exclusivement sur les défauts de production du matériel. Aucune réclamation n'est acceptée sur le matériel déjà utilisé, transformé ou traité. La réclamation n'est jamais valable en cas d'usage inapproprié ou d'application erronée du matériel. Seul le strict respect de nos conseils de pose est gage de garantie. Sous réserves d'erreurs d'impression.

Nettoyage:

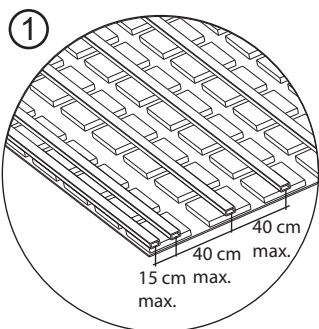
Les Lames de Terrasse Cartri ne nécessitent que peu d'entretien. L'état de surface des Lames Cartri donne une excellente résistance à la pourriture, la moisissure et le dépôt de mousse. Comme tout matériau, le nettoyage et l'entretien sont nécessaires, un nettoyage périodique est recommandé. Le nettoyage peut être effectué avec de l'eau chaude, du savon neutre et une brosse ou avec un nettoyeur à haute pression (jusqu'à 100 Bars), dans ce cas maintenir une distance, d'au moins, 30cm par rapport aux lames.

Conseils supplémentaires afin que vous puissiez profiter de votre terrasse au mieux:

- Enlevez les saletés, les restes alimentaires assez rapidement cela minimisera le risque de décoloration.
- Nettoyez votre terrasse entre les lames pour éviter la formation de moisissure.
- Placez une protection sous votre barbecue pour protéger vos lames des braises et des taches de graisses de cuisson.

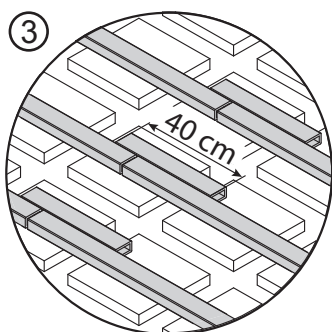
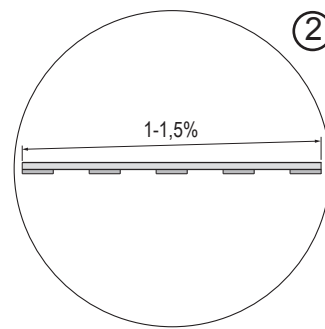
Garantie:

Garantie de 10 ans. Exclusivement sur les défauts de production. Aucune réclamation n'est acceptée suite à un montage incorrect, une utilisation non adéquate. Les réclamations peuvent uniquement être faites sur le matériel et non en rapport avec le montage.



Montage du Soubassement:

Nous vous recommandons d'utiliser les lambourdes Cartri pour la pose de votre terrasse. Pour un soubassement d'aplomb, les fondations doivent être réalisées en béton ou plots béton (30x30cm). Posez les Lambourdes à une distance de 40cm au maximum (figure 1). Si vous posez votre terrasse en diagonale espacez vos lambourdes à une distance de 25cm au maximum. Les poutres de fondations ne doivent pas être fixées à la fondation "soubassement flottant". Veillez à un bon drainage. Pour ce faire, posez le soubassement avec une légère pente de 1,5% dans le sens de la longueur (figure 2).

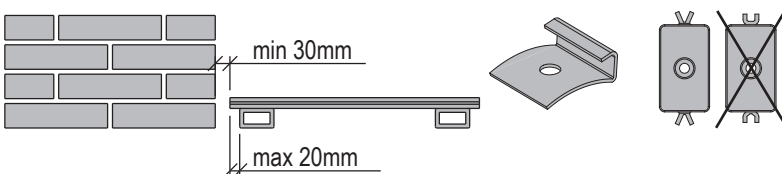
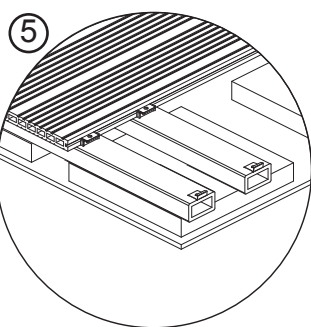
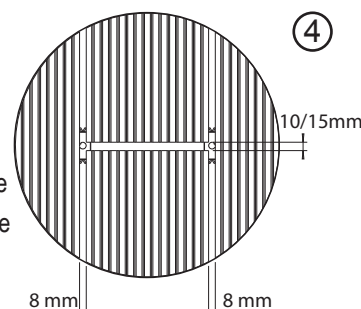


Si les règles lambourdes sont posées avec les têtes côte à côte, veillez afin qu'elles se chevauchent d' au moins 40cm.(figure 3).

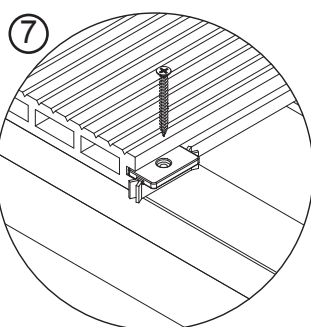
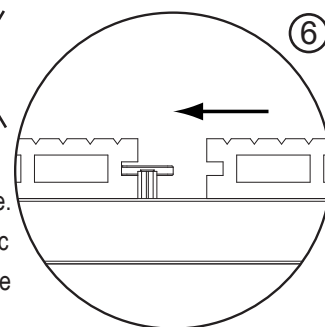
Montage des Lames de Terrasse:

Les Lames de Terrasse doivent toujours être perpendiculaires aux lambourdes de soubassement. Il faut toujours veiller à ne pas faire déborder les lames de plus de 20mm des lambourdes aux extrémités de la Terrasse.

Posez les éléments de terrasse avec un écartement minimum de 30mm des murs ou d' autres obstacles pour permettre la dilatation du bois. Maintenez une distance d' au moins 10mm entre les têtes et de 8mm entre les longueurs des lames (figure 4). Si vous utilisez des lames de terrasse d' une longueur de 400cm ou 500cm, la distance entre les têtes doit être au moins de 15mm.

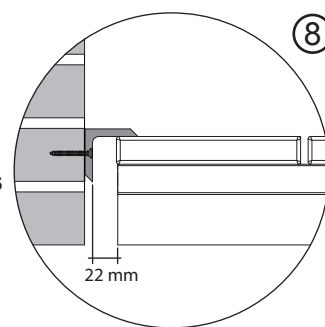


Posez les cavaliers d' extrémité extérieurs de terrasse avec les pattes de vissage. Important: Lors de la fixation des clips de montage, il faut forer au préalable avec une mèche de 2,5mm pour éviter les fissures des lambourdes. Placez la première lame dans les cavaliers d' extrémités (figure 5), vous fixez ensuite chaque module de terrasse suivant à l' aide des clips de montage (figure 6). Les vis doivent être serrées à la main.



Quand deux modules de terrasse sont fixés l' un à l' aide du clip de montage, vous fixez le clip dans la traverse de base (figure 7).

Pour une jolie finition, vous pouvez utiliser nos cornières d' angle ou Clip de fermeture des lames (pas inclus). Fixez les cornières contre le mur et non sur les éléments de terrasse, cela permettra à l' ensemble de se dilater. Il faut toujours veiller qu'il y ait un espace de 22mm entre la finition et la lame (figure 8).



NL MATERIAAL LIJST

In het pakket zijn de volgende materialen meegeleverd. Check voor u begint aan de hand van onderstaande materiaallijst of het pakket compleet is.

FR LISTE DES MATÉRIAUX

Dans le package sont les matériaux fournis suivants. Renseignez-vous avant de commencer à utiliser ces listes de matériaux ou le paquet est complet.

Afmeting / Dimension Aantal / Quantité

		Afmeting / Dimension	Aantal / Quantité
A	Terrasdelen (2st) / Lame de terrasse (2pcs)	22 x 146 x 4000 mm	13
B	Onderregels / Lambourde	40 x 70 x 2900 mm	19
C	Eindkappen (10st) / Capuchon de fermeture (10pcs)		6
D	Kunststof montageclips (100st) / Clip de montage en plastique (100pcs)		4
E	Eindclips (25st) / Cavalier d'extrémité (25pcs)		1
F	Gronddoek / Feutre anti mauvaises herbes	5000x2000 mm	2

