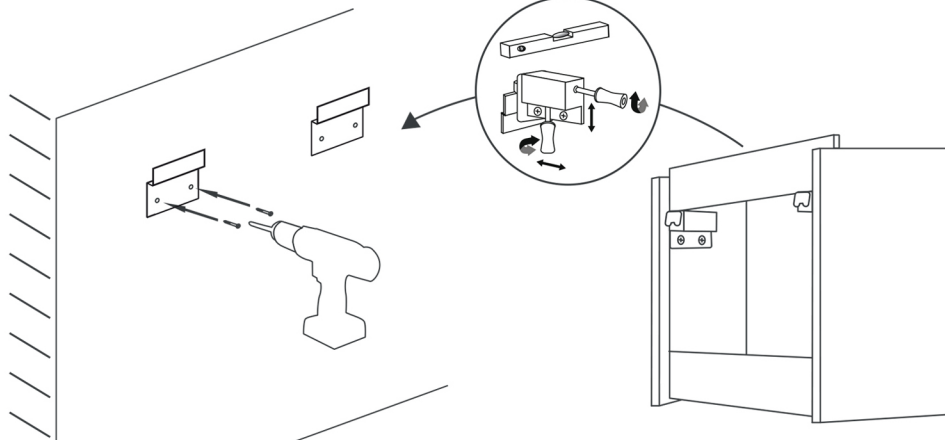
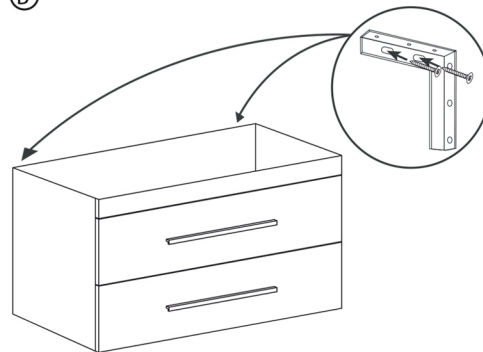


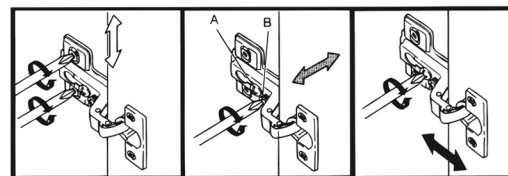
(A)



(B)



(C)



(NL) BEVESTIGING: De te gebruiken schroeven + pluggen zijn afhankelijk van de muur waarop het meubel wordt aangebracht. Bijgeleverde schroeven + pluggen zijn bestemd voor een betonnen muur. Let op dat u de juiste schroeven/plugs gebruikt afhankelijk van uw soort muur.

(FR) FIXATIONS: Sélectionnez le nécessaire Fixation des éléments selon votre texture de mur de. Vis + fiche serve un mur de béton. Assurez-vous d'utiliser la bonnes vis et chevilles pour votre situation.

(FR) BEFESTIGUNGSELEMENTE: Wählen Sie die notwendigen Befestigungselemente entsprechend Ihrer Wandbeschaffenheit aus. Mitgelieferten Schrauben + Stecker dienen eine Betonwand. Stellen Sie sicher, dass Sie die richtigen Schrauben und Dübel für Ihre Situation verwenden.

(GB) HARDWARE: The screws + plugs to be used depends on the type of wall. Supplied are screws and plugs for concrete/stone walls. Please ensure you use the correct screws and plugs for your situation.