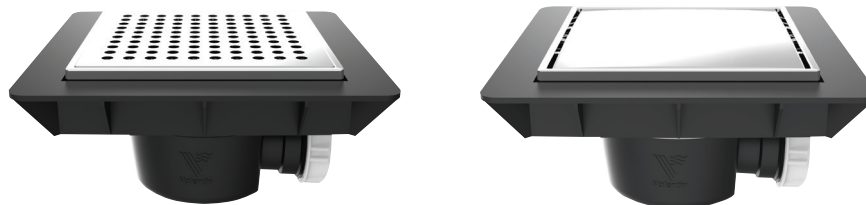


QUADRATTO



Voor een inloopdouche
Pour douche à l'italienne

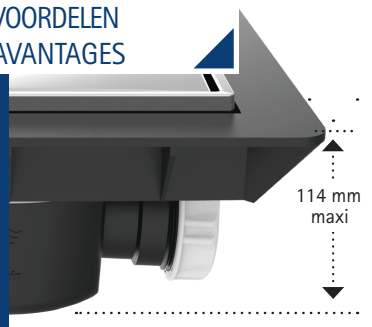
Klokput met adaptieve kader voor elke tegeldikte
Bonde de sol avec cadre à carreler réglable



- ✓ tegeldikte van 6 tot 22 mm
revêtement de 6 à 22 mm
- ✓ makkelijk te reinigen zonder gereedschap
nettoyage facile sans outils
- ✓ verchromd RVS geperforeerd of gesloten motief
finition INOX chromé motif grille ou capot



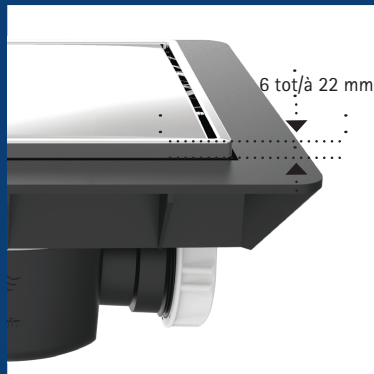
VOORDELEN AVANTAGES



114 mm
maxi

Basis om in de chappe te verwerken.
Inbouwhoogte is beperkt tot 114mm.

Base à sceller dans la chape. La
hauteur n'exède pas 114mm.



6 tot/à 22 mm

Met instelbare kader voor een
tegeldikte van 6 tot 22mm.

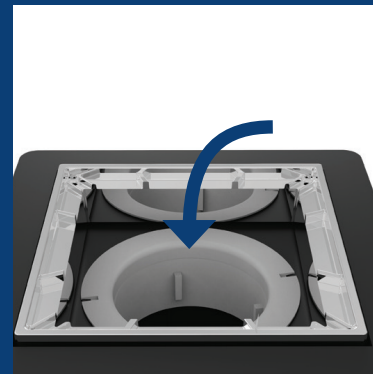
Cadre ajustable à l'épaisseur du
carrelage de 6 à 22mm.



33L
min

Sifon met uitneembare vuilkorf voor
een snelle reiniging.

Siphon avec godet extractible
pour un entretien facile.



Directe toegang tot de afvoerleiding
om mechanisch te ontstoppen.

Accès direct en cas de débouchage
de la canalisation avec furet.

Voordelen / Avantages

Een beperkt assortiment met ruime mogelijkheid om een afvoer op een zo discreet mogelijke en adequate manier te realiseren.

Un assortiment simple avec des capacités étendues et une finition élégante. Avec la garantie pour une bonne étanchéité adéquat.

De Quadratto kloksifon is makkelijk integreerbaar bij alle tegelsoorten in verschillende diktes. Door zijn geringe afmetingen makkelijk in de chappe te verwerken.

La bonde Quadratto s'adapte facilement à l'encastrement dans la chappe. Une finition qui s'adapte à la hauteur de toutes les carrelages.

Meegeleverde afdichtingsstop voorkomt het binnendringen van onzuiverheden in de sifon. Afdichtingsband in Butyl meegeleverd in de verpakking. (vloeiabele rubber in optie)

La calle d'opturation permet la protection de le bonde . La bande de Butyl fourni, conjointement avec un caoutchouc liquide, (en option) donne une étanchéité parfaite.

Tegels in spieverband zorgen voor een gerichte afwatering naar het afvoerrooster. Er wordt getegeld tot aan de rand van de polystyrene stop.

La pose en pointe du carrelage permet une vidange plus facile vers la grille d'évacuation. Carreler jusqu'au bord du gabarit polystyrène.

Toelichting / Info

De afdichtingsring met dubbele omsluiting, levert een lek-vrije afdichting tussen de sifon en het inbouw kader. 2% helling voorzien voor een goede afvoer.

Grâce au joint autofix double, une étanchéité est facile à réaliser entre la base et le siphon. Une pente de 2% est à prévoir pour une bonne évacuation.

Het inbouw kader in de chappe op waterpas niveau brengen gelijk met de chappe. Hoogte regeling volgens de tegeldikte blijft mogelijk via het chroom afwerkings kader.

Mettre à niveau la base à sceller dans la chappe. Réglage de la hauteur est parfaitement possible par la suite, par le cadre de finition.

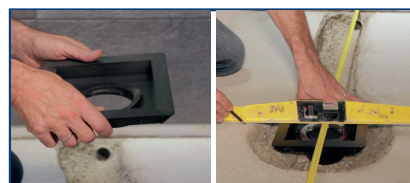
De vloeiabele rubber coating voor en na het kleven van de Butylband aanbrengen. Op deze eindlaag wordt de tegeljm aangebracht. Verkrijgbaar in de afdeling dakdichtingen.

Avant et après l'application de la bande Butyl, un caoutchouc liquide doit être appliqué, sur toute la surface. Disponible au département produits de toitures.

Het afwerkingsrooster blijft steeds regelbaar in de hoogte in functie van de tegeldikte. Wordt nadien mee gevoegd om zich vast te zetten.

Le cadre de finition reste réglable à tout moment, selon l'épaisseur du carrelage. Le jointage assure la fixation du cadre enjoliveur.

Plaatsing Pose



ASSORTIMENT QUADRATTO



Geleverd met Butyl afdichtingstape.
Bande d'étanchéité Butyl fourni avec.

beschrijving / désignation	debiet / déb.	hoogte / haut.	afmet. / dim.	referentie / référence
GESLOTEN DEKSEL CHR A CAPOT CHROMÉ	33 l/mn	6 à 22 mm	150 x 150mm	753600
MET ROOSTER CHR A GRILLE CHROMÉ	33 l/mn	6 à 22 mm	150 x 150mm	753601

QUADRATTO

