

MONTAGE INSTRUCTIES VOOR TUINBERGING QBV



INSTRUCTIONS DE MONTAGE POUR ABRI QBV

GARANTIE

Het product is vervaardigd uit hout, een natuurproduct dat gezien zijn opstelling buiten steeds zal blijven 'leven' en dus een blijvende aandacht vereist. De montage, de behandeling en de verankering zal door of in opdracht van de klant uitgevoerd worden. Gardenas is dus verantwoordelijk voor en geeft garantie op het product en de onderdelen zelf, niet op de gevolgen van een foutieve montage, ontbrekende of ontoereikende verankering of verkeerd of ontoereikend onderhoud.

Hoe lang?

Behalve anders vermeld biedt Gardenas 5 jaar garantie op zijn producten. Op beslagonderdelen en roofing geldt 2 jaar garantie. Voor producten die gedrukimpregneerd verkocht worden geldt een verhoogde garantie tegen rot en schimmel en aantasting door insecten van de houten onderdelen van 10 jaar.

De garantieperiode geldt vanaf de datum van aankoop.

Wat valt onder de garantie?

- Het structurele concept van het product voor een veilig en normaal eigenlijk gebruik.
- De correctheid van de onderdelen in aantallen en vorm bij levering. Eventuele afwijkingen moeten ten laatste 14 dagen na levering gemeld worden.
- De garantie beperkt zich tot het vervangen van defecte, aangetaste of onbruikbare onderdelen.

Wat valt niet onder de garantie?

- Kosten van (her-)installatie, productie, montage, behandeling.
- Onderdelen die niet meer in hun oorspronkelijke staat zijn.
- Defecte onderdelen die toch geïnstalleerd werden.
- Kleine afwijkingen van het natuurlijk materiaal, al dan niet gespecificeerd in de handleiding, die de stabiliteit en verwachte levensduur van het product niet in het gedrang brengen (bv kwasten, scheuren, verkleuring, lichte vervormingen die monteerbaar zijn en na montage geen invloed zullen hebben of na montage onzichtbaar zullen zijn, ...).
- Schade, vervormingen of gebreken als gevolg van het niet strikt opvolgen van adviezen en instructies uit de handleiding van het product en/of het verkeerd of nonchalant gebruik van het product alsook schade veroorzaakt door een slechte fundering.
- Schade en degradatie en de gevolgen ervan door ontoereikende behandeling van het product.
- Schade veroorzaakt tijdens het transport en de opslag al dan niet door extreme vochtigheid, indien transport en opslag niet onder beheer van Gardenas uitgevoerd werden.
- Schade veroorzaakt door derden, dieren, insecten (behalve indien product gedrukimpregneerd geleverd werd) en termieten.
- Natuurlijk veroudering of verkleuring van het product.
- Schade veroorzaakt door een dakbelasting (bv sneeuw) van meer dan 50 kg/m².
- Rechtstreekse - of onrechtstreekse schade aan artikelen en materialen opgeslagen in of onder het product.
- Gevolgen van overmacht : storm, natuurrampen, overstromingen, vandalisme,

Onderdelen beschikbaarheid en levering

Gardenas garandeert de beschikbaarheid van alle onderdelen of van een valabel alternatief van elk onderdeel tot 5 jaar na aankoop van het product onafgezien van het feit of het onderdeel nog onder garantie valt of niet.

Gardenas stelt alles in het werk om eventuele vervangementen zo snel als redelijk mogelijk ter beschikking te stellen. Gardenas zal de stukken op dezelfde manier en op dezelfde plaats leveren als waar zij het originele product leverde.

GARANTIE

Le produit est réalisée en bois, un matériau naturel qui - vue son installation dehors - continuera à vivre, à travailler et qui nécessitera donc une attention particulière et permanente. Le montage, traitement et ancrage sera fait par ou pour le compte du client. Gardenas est responsable et offre garantie pour le produit et ses pièces détachées mêmes, elle n'en est pas pour les conséquences d'un montage et/ou traitement non conforme ou pour ceux d'un ancrage inapproprié ou insuffisant.

Durée

Sauf stipulé contrairement, Gardenas offre 5 ans de garantie sur ces produits. Pour les éléments de quincaillerie et pour le roofing la garantie est limitée à 2 ans. Pour les produits qui sont vendus imprégné sous pression, la durée de garantie est élevée à 10 ans pour la pourriture, moisissure et attaques par insectes des éléments en bois.

Couvert par la garantie

- Le concept structurel du produit pour une utilisation sûre et normale.
- L'exactitude des pièces en nombre et en forme à la livraison. Tout écart doit être signalé au plus tard 14 jours après la livraison.
- La garantie est limitée au remplacement des pièces défectueuses, dégradées ou inutilisables.

Exclus de la garantie

- Coûts de (ré-)installation, production, assemblage, traitement
- Pièces qui ne sont plus dans leur état d'origine.
- Pièces défectueuses qui ont quand même été installées.
- De petits anomalies du matériau naturel, qu'ils soient spécifiés dans les instructions de montage ou non, qui ne mettent pas en danger la stabilité et la durée de vie prévue du produit (par exemple, nœuds, fissures, décoloration, légères déformations qui peuvent être montées et seront invisible après le montage, ...)
- Dégâts, déformations ou défauts résultant du non-respect des conseils et instructions du manuel d'installation du produit et / ou d'une utilisation incorrecte ou nonchalante du produit ainsi que des dommages causés par une mauvaise fondation.
- Dégâts et dégradations et leurs conséquences dus à un traitement inapproprié du produit.
- Les dégâts causés pendant le transport et le stockage, qu'ils soient ou non dus à une humidité extrême, si le transport et le stockage n'ont pas été effectués sous la gestion de Gardenas.
- Dégâts causés par des tiers, des animaux, des insectes (sauf si traité en autoclave) et des termites.
- Vieillesse naturelle ou décoloration du produit.
- Dégâts causés par une charge de toit (par exemple la neige) supérieure à 50 kg / m²
- Dégâts directs ou indirects aux articles et matériaux stockés dans ou sous le produit.
- Conséquences de la force majeure: tempête, catastrophes naturelles, inondations, vandalisme, ...

Disponibilité et livraison des pièces

Gardenas garantit la disponibilité de toutes les pièces ou d'une alternative valable pour chaque pièce jusqu'à 5 ans après l'achat du produit, que la pièce soit toujours sous garantie ou non.

Gardenas met tout en œuvre pour rendre les éléments de remplacement disponibles dans les meilleurs délais. Elle livrera les pièces de la même manière et au même endroit que celui où elle a livré le produit d'origine.

MONTAGE INSTRUCTIES QBV

Proficiat met de aankoop van uw tuinberging.

Indien u de montage instructies aandachtig doorneemt, zal u jarenlang genieten hebben van uw aankoop.

Tips en adviezen

Alvorens met de montage te beginnen geven wij u nog enkele nuttige tips en adviezen die uw aandacht verdienen.

A U kocht een tuinberging vervaardigd uit een onbehandeld natuurproduct. Deze houtsoort moet nog behandeld worden om een lange levensduur te garanderen. U laat zich best begeleiden door een specialist ter zake in de keuze van uw behandelingsproduct en het onderhoud van uw tuinberging. Gebruik enkel producten die in het hout dringen en het hout beschermen tegen vocht, weer en wind én tegen insecten en schimmels. Gebruik geen producten die zodanig stroperig zijn dat zij een goede aansluiting van tand en groef en van de hoekverbinding belemmeren. U heeft alleen **vóór** de montage de kans om tand en groef te behandelen. Het is van groot belang alle delen **langs alle kanten te behandelen**. U moet dus de tuinberging ook **langs binnen** behandelen.

B **ONDERGROND** U doet er best aan een waterdichte betonsokkel aan te brengen. Het is van het allergrootste belang dat uw berging pas staat en dan ook blijft. Hou er rekening mee dat, indien uw constructie niet pas blijft na plaatsing, er o.a. spleten en vervormingen aan de berging kunnen voorkomen. Zorg er zeker voor dat grond- en ander vocht niet in het hout kan dringen door voldoende ventilatie van de berging en het behandelen tegen vocht van de berging **langs binnen**. Dicht de aansluiting van de berging met haar sokkel af met siliconen (niet meegeleverd). Veranker alle wanden aan de sokkel ter bescherming tegen stormweer.

C **UITPAKKEN** Haal de onderdelen van uw berging twee dagen voor het opbouwen uit de verpakking maar beschut bij regen. Op die manier kan het hout wennen aan de luchtvochtigheid. Maak nu een volledige controle a.d.h.v. de bijgevoegde onderdelenlijst. Materiaalklachten worden niet geaccepteerd indien de onderdelen geleverd zijn.

D Hout is een natuurlijk product. Dat betekent dat er ook lichte afwijkingen kunnen voorkomen. Wat zijn **toelaatbare** afwijkingen?

- Kwasten,
- Uitvallende Kwasten die niet groter zijn dan een duim,
- Uitvallende Kwasten of lichte beschadigingen aan de randen (tand en groef) als bij het opbouwen een dekking gewaarborgd is
- Verkleuringen in het hout,
- Rechte scheuren die de plank niet splijten, splijtende scheuren die niet langer zijn dan 12 cm,
- Harszakken van max. 5 cm,
- Hout dat een beetje bol staat, indien de opbouw mogelijk blijft.

E Zorg er voor uw berging te **verankeren** aan haar sokkel (pluggen niet meegeleverd).

F Om splijten tegen te gaan adviseren wij u, bij het vijzen, voor te boren met een boor waarvan de diameter kleiner is dan de diameter van de vijs.

G Is bij de opbouw een stuk beschadigd, of raakt U er niet goed aan uit?

Onze dienst na verkoop staat tot uw dienst:

- tijdens de kantooruren telefonisch: +32 (0)52 21 95 71
- per fax: +32 (0)52 22 09 03 of
- per E-mail sav@gardenas.be
- indien u beschadiging van het pakket bemerkt, gelieve dit binnen de 48h aan ons te laten weten.

INSTRUCTIONS DE MONTAGE POUR QBV

Félicitations avec l'achat de votre abri. Si vous suivez attentivement les instructions de montage ci-dessous, vous pourrez profiter de nombreuses années de votre achat.

IMPORTANT

Avant de commencer le montage, voici quelques conseils qui méritent votre attention.

A **TRAITEMENT.** Vous avez acheté un abri fabriqué et conçu à partir d'un produit naturel non-traité. Le bois doit être traité pour assurer une longue vie de votre abri. Utilisez exclusivement des produits qui pénètrent dans le bois et qui le protègent contre l'humidité, les intempéries, les insectes et les moisissures. N'utilisez pas des produits trop épais (sirupeux), qui empêcheraient une connexion parfaite de la languette et de la rainure ainsi que des coins. Vous ne pourrez traiter la languette et la rainure qu'avant le montage. Il est très important de traiter **tous les éléments à fond**. Donc aussi l'**intérieur** de votre abri.

B **SUPPORT.** La meilleure solution est de couler un socle étanche en béton. Il est de la plus grande importance que votre abri soit bien de niveau et le reste. Si votre construction n'est et/ou ne reste pas de niveau après le montage vous risquez de constater l'apparition de fentes et de déformations. Veillez à ce que l'humidité du sol et l'humidité en général ne puissent pénétrer dans le bois par manque de ventilation et/ou par insuffisance du traitement du côté **intérieur** de celui-ci. Appliquez pour l'étanchéité un joint de silicone (non fourni) en bas de votre abri, là où les planches reposent sur le socle en béton. Ancrez toutes les parois au socle (p.ex. avec des fers en forme de 'L' (non fournis)) comme protection contre les tempêtes et les intempéries.

C **DEBALLAGE DU COLIS.** Déballiez les éléments de votre abri deux jours avant le montage sous abri, et ce de telle sorte que le bois puisse s'adapter à l'humidité environnante. Faites un contrôle complet des éléments suivant la liste d'inventaire en votre possession. Aucune plainte n'est recevable si les éléments ont déjà été traités. Les réclamations pour non-conformité doivent nous parvenir au maximum 8 jours après la livraison.

D Le bois est un produit naturel. Cela signifie qu'il peut se produire de légères déformations variant d'un produit à l'autre. Les éléments suivants ne peuvent entraîner quelconque réclamation ou demande d'échange :

- nœuds dans le bois,
- nœuds se détachant du bois et ayant un diamètre maximum d'un pouce,
- nœuds se détachant ou de légers dommages aux bords (rainure et languette) si au montage le recouvrement est garanti,
- coloration dans le bois,
- des déchirures droites qui ne fendent pas la planche, des fentes qui ne dépassent pas 12 cm,
- apparition de résines sur une longueur maximale de 5 cm,
- contorsion et forme ronde du bois, si le montage n'en est pas gêné.

E Prenez soin **d'ancrer** votre abri à son socle (chevilles (non fournis)).

F Au cas où vous devez visser et pour éviter des fissures nous vous conseillons de percer un avant-trou avec une mèche dont le diamètre est inférieur à celui de la vis.

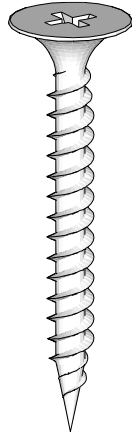
G Si lors du montage un élément est endommagé, ou si vous rencontrez quelques difficultés, notre service après-vente est à votre service:

- pendant les heures de bureau, par téléphone: +32(0)52 21 95 71
- par fax: +32(0)52 22 09 03 ou
- par E-mail: sav@gardenas.be

Si vous constatez des dégâts au colis, avertissez-nous dans les 48h. pour faire part de vos réserves.

Nadat u een controle heeft uitgevoerd a.d.h.v. de bijhorende onderdelenlijst kan u beginnen met monteren. Wat heeft u nodig? Een zaag, een winkelhaak, een stukje hulphout, een schroevendraaier (bij voorkeur op batterijen of elektriciteit), 2 ladders, een rubber hamer, een boor, siliconen, niet machine. U dient met minstens 2 volwassen personen te zijn voor de montage. Hou kinderen en dieren uit de buurt tijdens de montage.

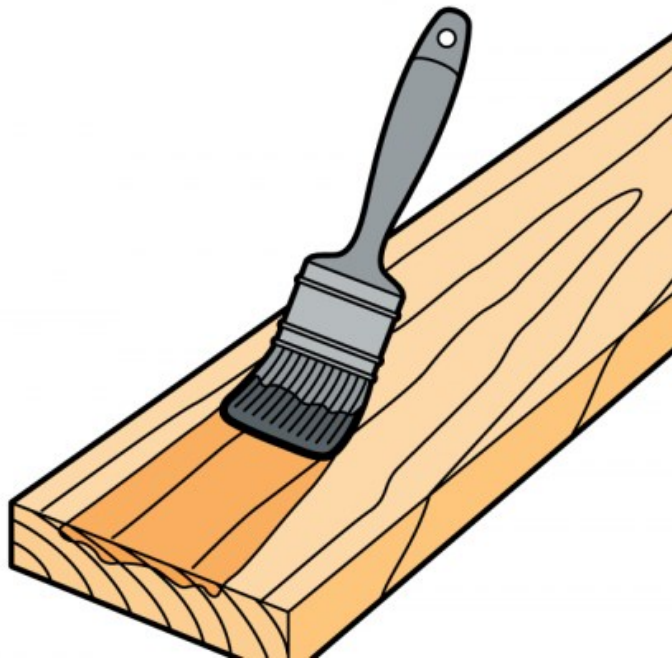
Après avoir contrôlé le contenu de votre colis à la base de la liste d'inventaire détaillée vous pouvez commencer à monter. Vous avez besoin d'une scie, un équerre, un bout de bois d'aide, un tournevis (de préférence à batteries ou électrique), 2 échelles, un marteau en caoutchouc, une foreuse, une mastic silicone, agrafeuse. Vous devez être à 2 adultes pour le montage. Tenez les enfants et animaux à l'écart durant le montage.



Vijzen = Voorboren! Om te vermijden dat hout splijt tijdens het vijzen dient u telkens voor te boren met een boor met een diameter gelijk aan de diameter van de kern van de vijs.

Visser = pré-forer. Pour éviter des risques de fissures nous vous conseillons de pré-forer un trou avec une mèche dont le diamètre est inférieur à celui de la vis.

Behandeling - Traitement



BEHANDELING. U kocht een tuinberging vervaardigd uit een onbehandeld natuurproduct. Deze houtsoort moet nog behandeld worden om een lange levensduur te garanderen. U laat zich best begeleiden door een specialist ter zake in de keuze van uw behandelingsproduct en het onderhoud van uw tuinberging. Gebruik enkel producten die in het hout dringen en het hout beschermen tegen vocht, weer en wind én tegen insecten en schimmels. Gebruik geen producten die zodanig stroperig zijn dat zij een goede aansluiting van tand en groef en van de hoekverbinding belemmeren. U heeft alleen **vóór** de montage de kans om tand, groef en het frame te behandelen. Het is van groot belang alle delen **langs alle kanten te behandelen**. U moet dus de tuinberging ook **langs binnen** behandelen.

TRAITEMENT. Vous avez acheté un abri fabriqué et conçu à partir d'un produit naturel non-traité. Le bois doit être traité pour assurer une longue vie de votre abri.

Utilisez exclusivement des produits qui pénètrent dans le bois et qui le protègent contre l'humidité, les intempéries, les insectes et les moisissures. N'utilisez pas des produits trop épais (sirupeux), qui empêcheraient une connexion parfaite de la languette et de la rainure ainsi que des coins. Vous ne pourrez traiter la languette, la rainure et les cadres qu'**avant** le montage. Il est très important de traiter **tous les éléments à fond**. Donc aussi l'**intérieur** de votre abri.

NL: ZELF TE VOORZIEN - **FR:** MATERIEL A PREVOIR SOIMEME

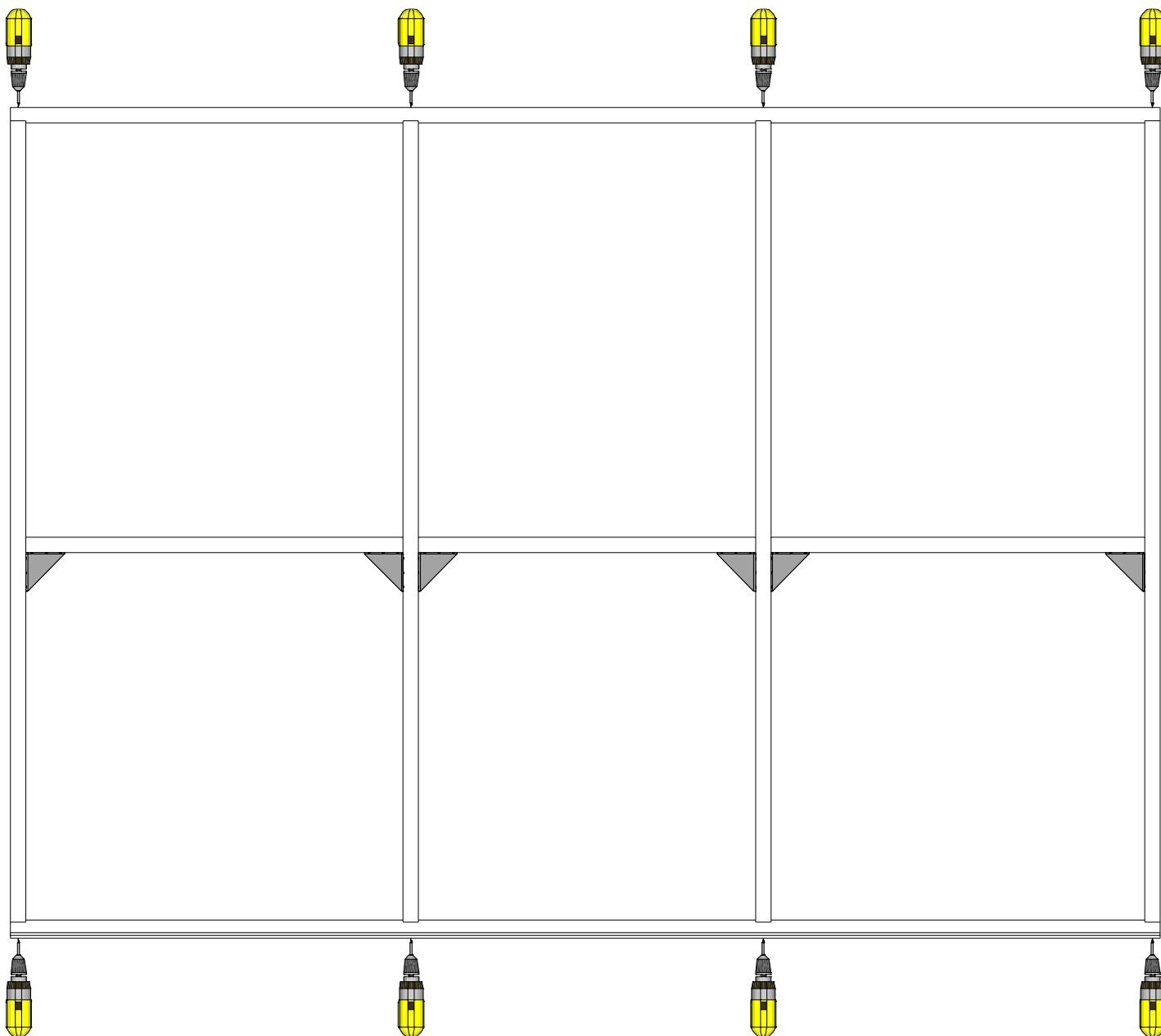


Samenstellen van de kaders - Assemblage des cadres.

I-4.

Voor het samenstellen van de kaders verwijzen we naar de instructies die u kan terugvinden in de laatste pagina's van de onderdelenlijst.

Vous pouvez retrouver les instructions pour l'assemblage des cadres dans les derniers pages de la liste d'inventaire.



De kaders verbinden - *Connection des cadres*

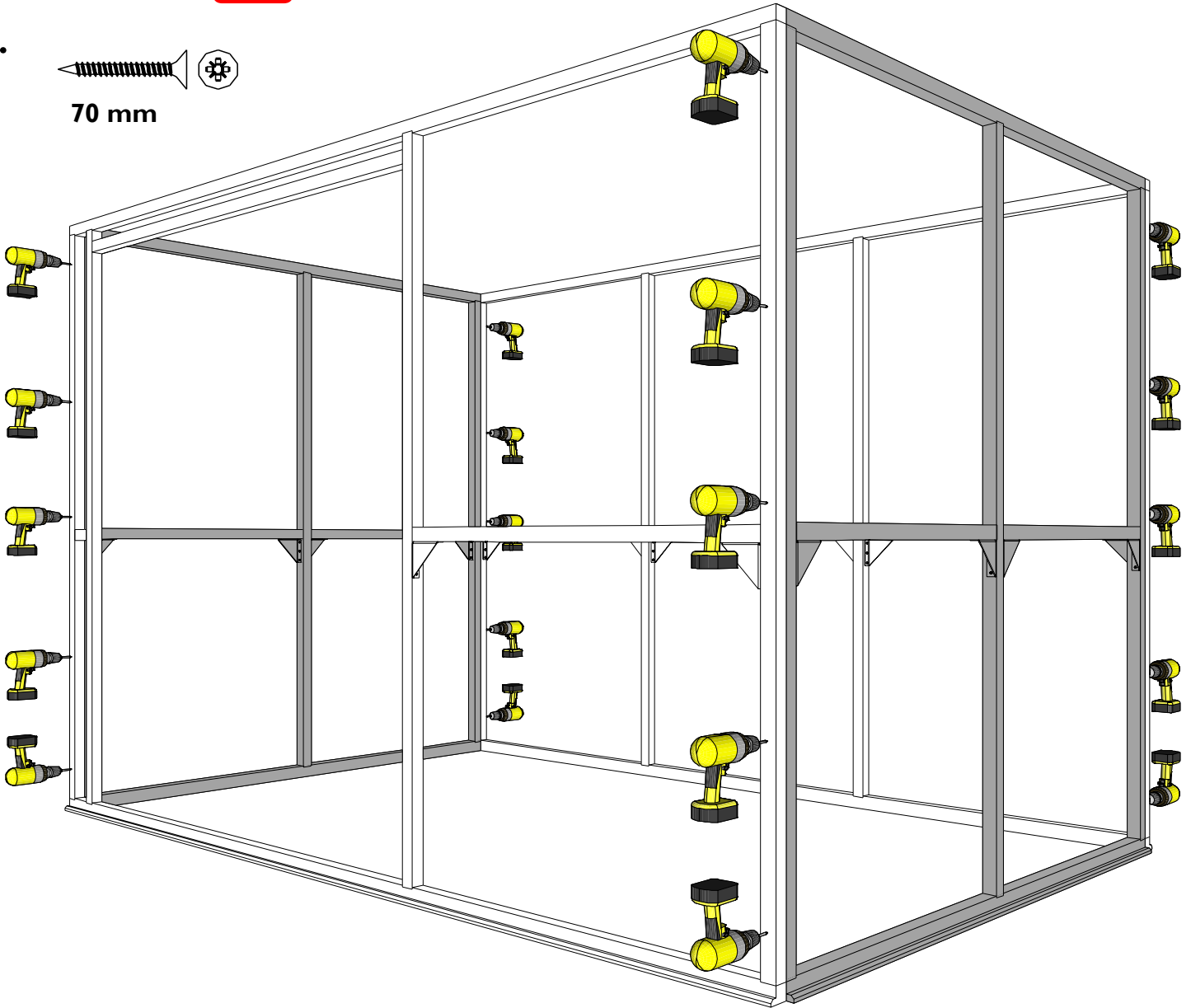


De zijwanden komen **TUSSEN** de voor- en achterwand.
Les parois latérales viennent **ENTRE** la façade et la paroi arrière.

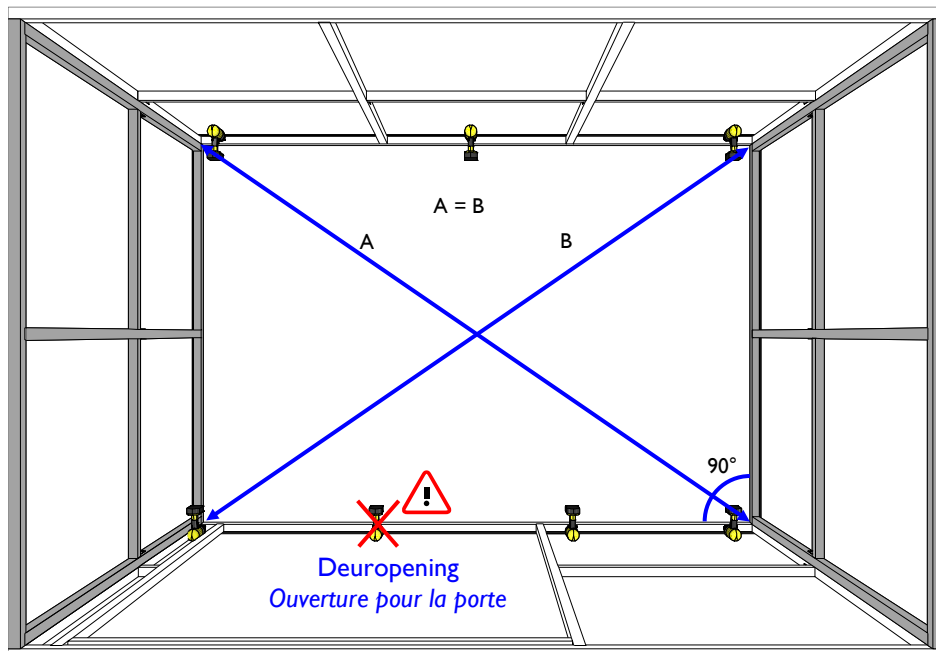
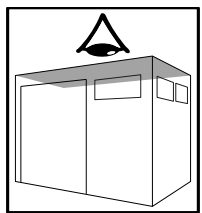
5.



70 mm



Bevestig de kaders aan de sokkel (pluggen niet meegeleverd) - *Fixez les cadres au socle (chevilles non fournis)*

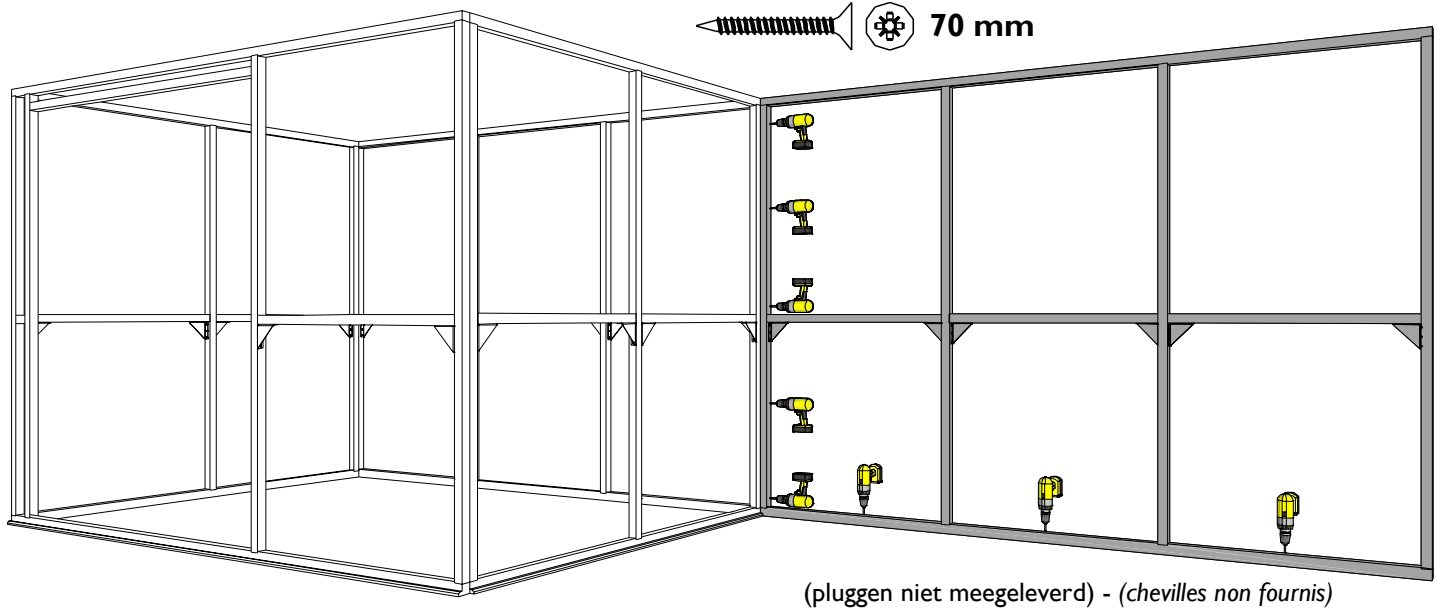


6.

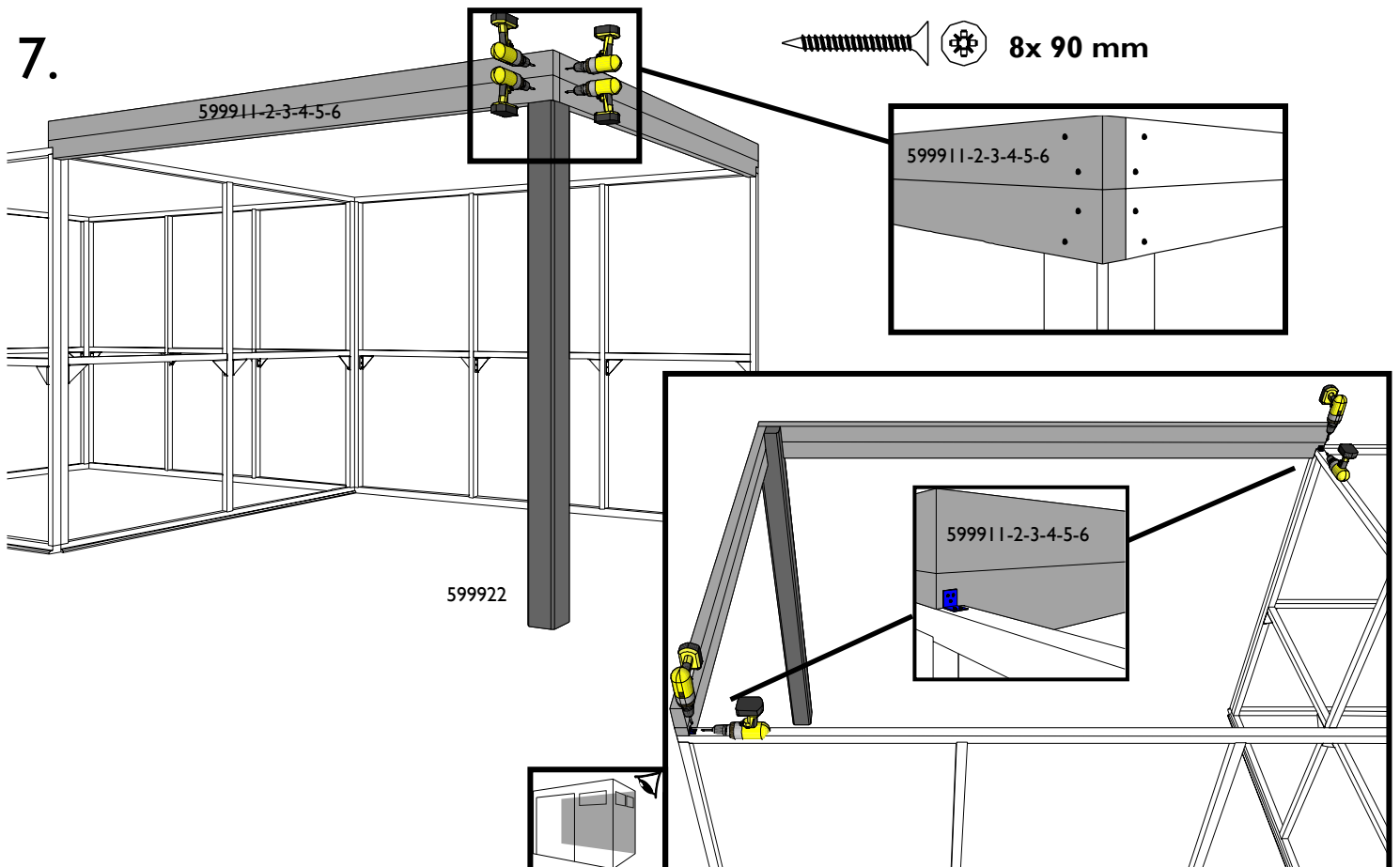
ENKEL VOOR MODELLEN MET EXTENSIE - UNIQUEMENT POUR LES MODELES AVEC EXTENSION.

Ga verder naar punt 8 voor de versie zonder - *Continuez à l'étape 8 pour la version sans.*

De extensie kan zowel rechts als links gemonteerd worden - *L'extension peut être montée à droite ou à gauche*



7.



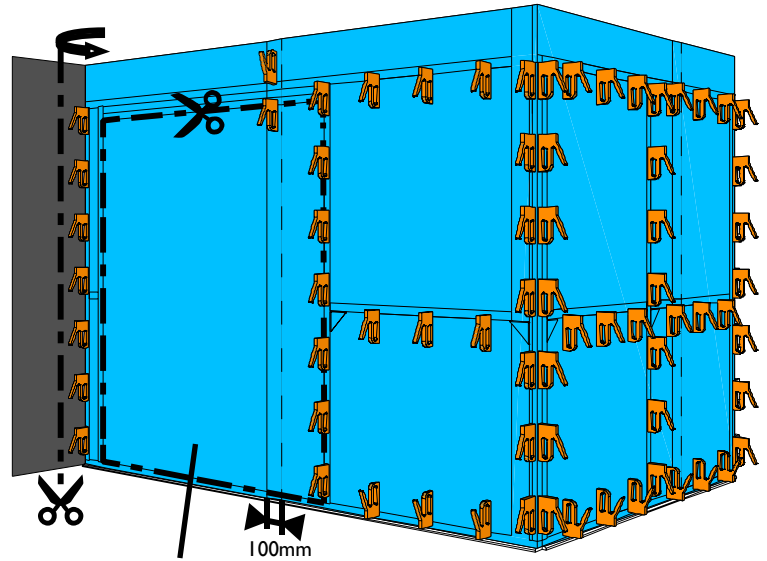
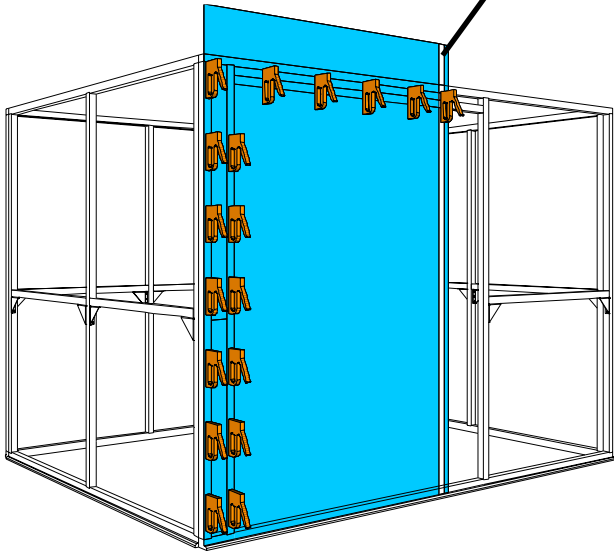
8.

ENKEL VOOR GEIMPREGNEERDE MODELLEN - UNIQUEMENT POUR LES MODELES IMPREGNEES



Blauwe kant naar buiten - Façe bleu vers l'extérieur

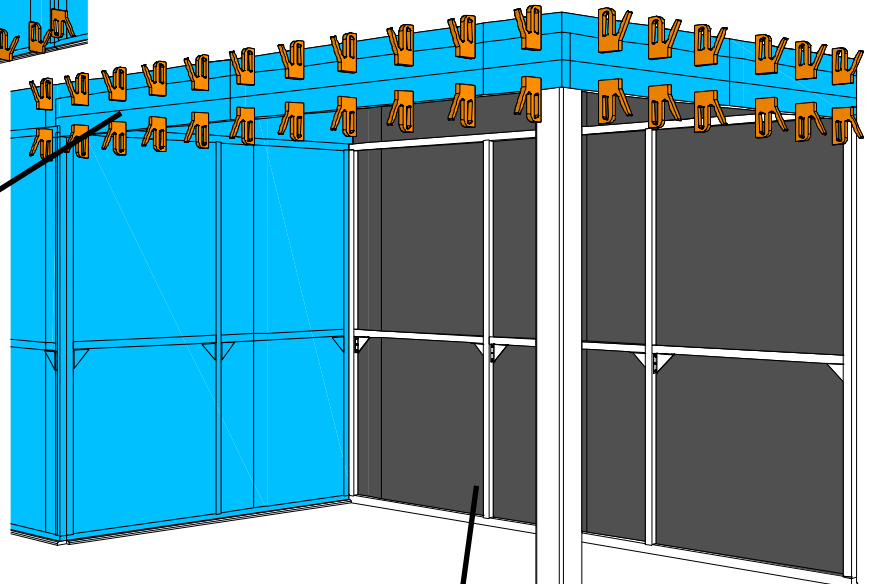
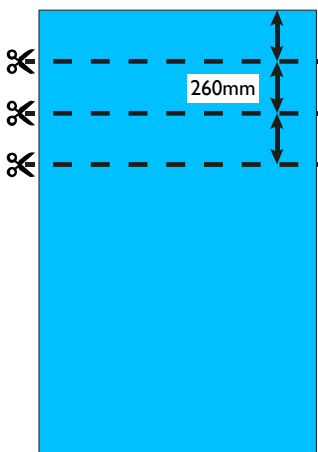
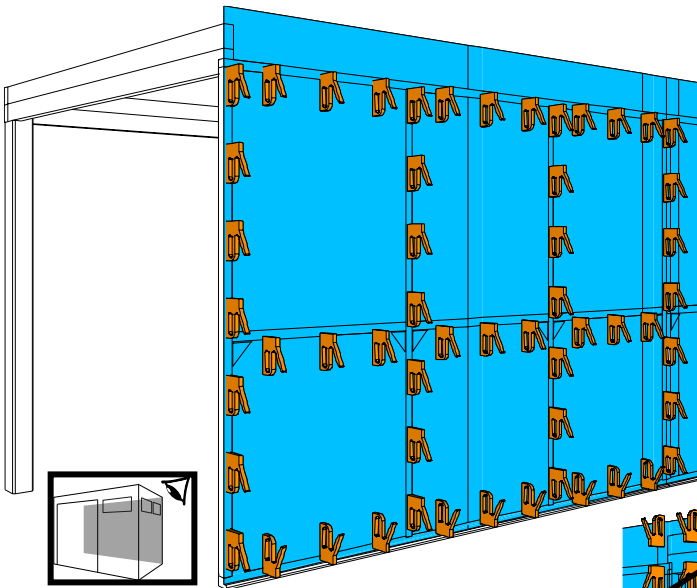
Lijmstrook - Bande de colle



Niet weggooien, u gaat nodig hebben voor de deuren
Ne pas jeter, vous allez avoir besoin pour les portes

9.

**ENKEL VOOR GEIMPREGNEERDE MODELLEN met extensie.
UNIQUEMENT POUR LES MODELES IMPREGNEES avec extension.**



Er komt geen membraam aan deze zijde
Pas de membrane de ce côté



Montage van de positioneringslatten - Montage des lattes de positionnement

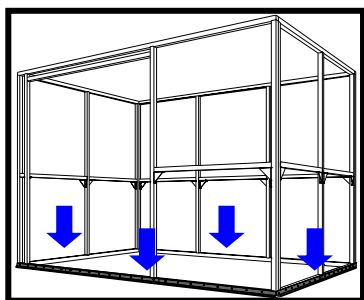
De positie van deze latten is heel belangrijk! Deze zorgen voor een kaliber om straks de bardage tegen het frame te monteren. Anders gaan de planken van de bardage aan de hoeken, deuren en ramen niet uitkomen!

Bovendien zorgen zij voor een goede opvang van de werking van het hout (zie hout leeft)!

La position de ces lattes est très important! Celles-ci forme un calibre pour le montage du bardage contre les cadres. Sinon les planches du bardage ne s'avèrent pas correctement aux coins, portes et fenêtres!

En plus ces lattes créeront une absorption correcte du travail du bois !

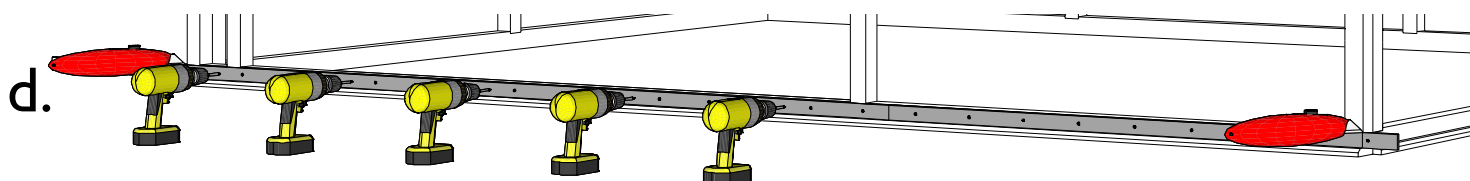
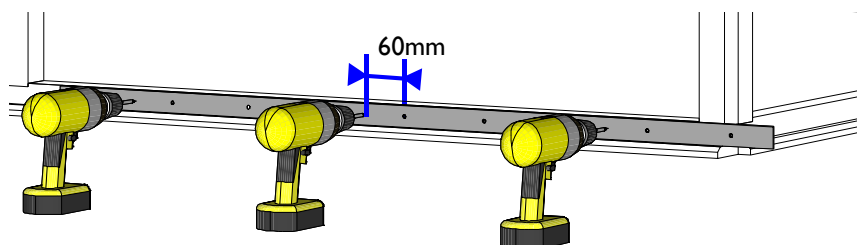
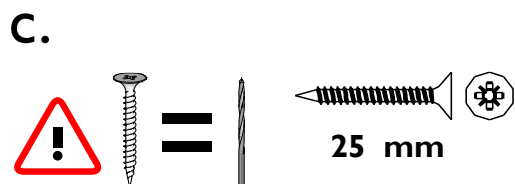
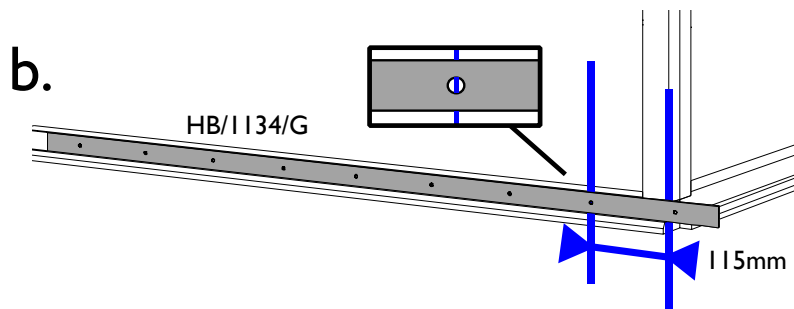
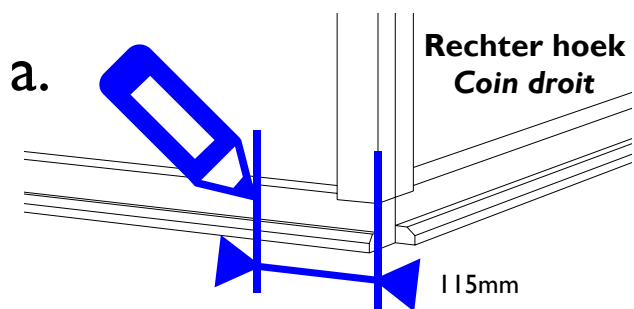
10.



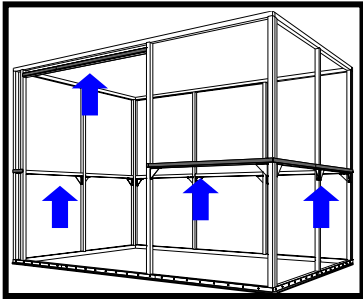
Plaatsing van de onderste positioneringslatten. Pose des lattes de positionnement du dessous.

- Meet van de rechterkant 115mm en teken af.
 - Positioneer een lat met het 2de gaatje op het merkteken.
 - Zet dit latje vast met 3 vijzen, telkens 60mm links van een gat.
 - Plaats de volgende lat tegen de vorige, tot aan het einde van de wand. Snij wat voorbij de balkjes komt af.
 - Herhaal op de andere wanden.
- * Zie ook stap 13 voor modellen met **extensie!**


- Mesurez depuis le côté droit 115mm et marquez-le.
 - Positionnez une latte avec le 2ième trou sur le marquage.
 - Fixez cette latte avec 3 vis, à chaque fois 60mm à gauche d'un trou.
 - Positionnez la latte suivante contre la latte précédente jusqu'à la fin de la paroi. Coupez ce qui dépasse du cadre.
 - Répétez aux autres parois.
- * Voir aussi étape 13 pour les modèles avec **extension!**




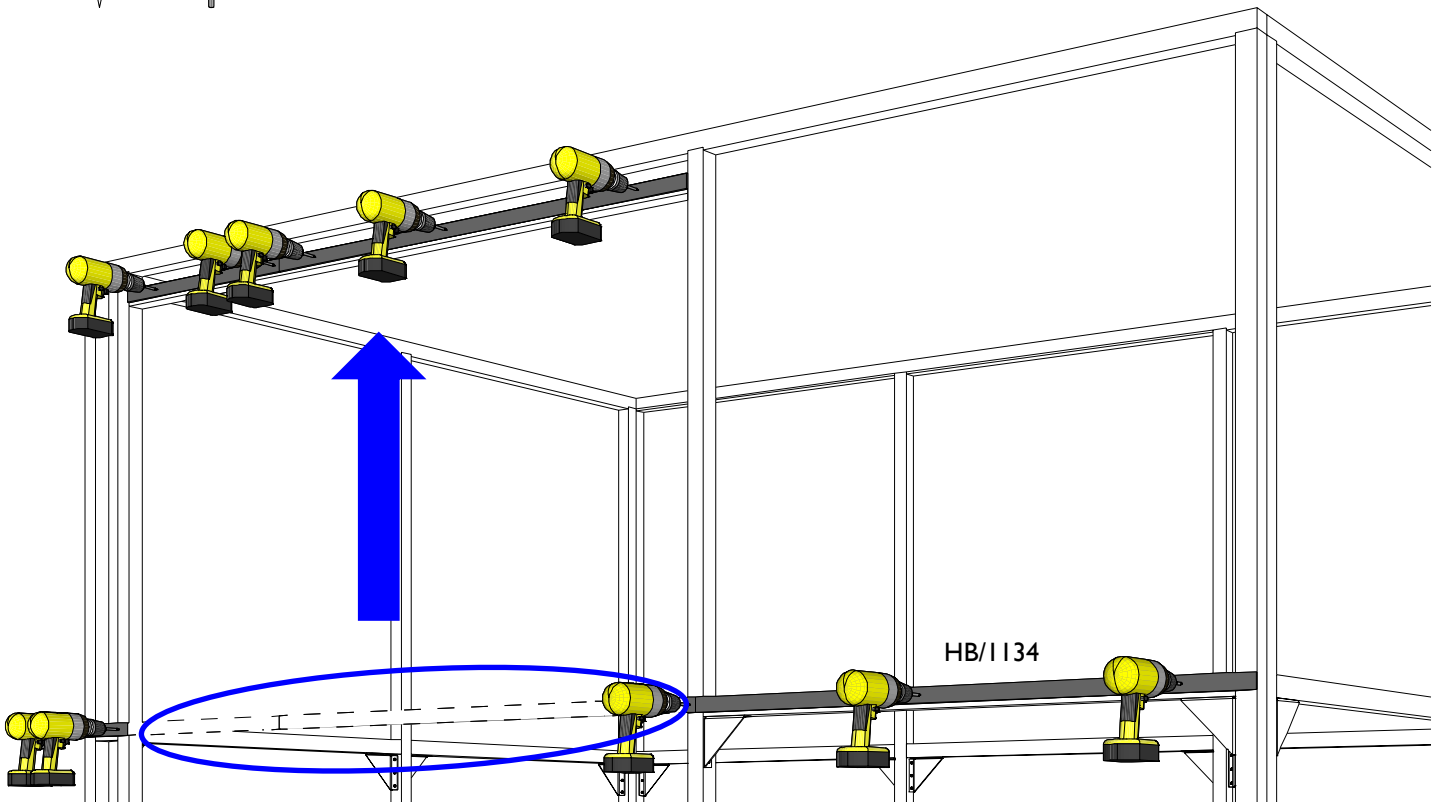
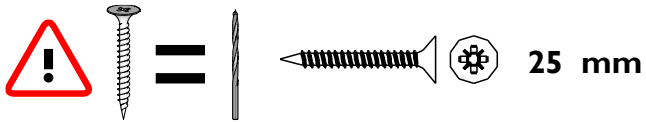
II.



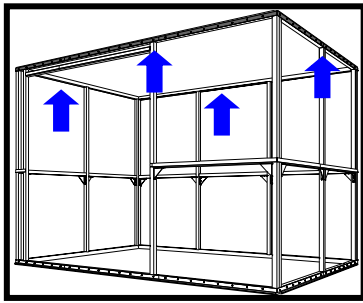
Plaatsing van de middelste positioneringslatjes.
Pose des lattes de positionnement au milieu.

- a. Bevestig de latjes **zonder** gaten.
 - b. Zet elke lat vast met 3 vijzen, gebruik de positie van de vijzen van de onderste latten als **referentie**.
-  De positie van de vijzen is heel belangrijk zodat er straks geen vijzen in de weg zit als u de bardage gaat bevestigen.
- c. Op de facade komt het deel van de latjes die in de deuropening vallen, boven de deuropening vallen, boven de deuropening
 - d. Herhaal op de andere wanden.

- a. Positionnez les lattes **sans** trous.
 - b. Fixez chaque latte avec 3 vis, utilisez le positionnement des vis sur les lattes du dessous comme **référence**.
-  La position des vis est très importante pour éviter qu'une de ces vis bloque la fixation du bardage.
- c. Sur la façade, la partie des lattes qui tombe dans le trou de la porte se positionne au-dessus de la porte.
 - d. Répétez aux autres parois.



12.



Plaatsing van de bovenste positioneringslatjes.
Pose des lattes de positionnement du dessus.

U heeft een plank van de bardage en een priem, schroevendraaier of inbussleutel van diameter 3-4mm nodig.

Om de (positionerings)latjes op de juiste hoogte te monteren gebruikt u een plank (van de bardage) als kaliber.

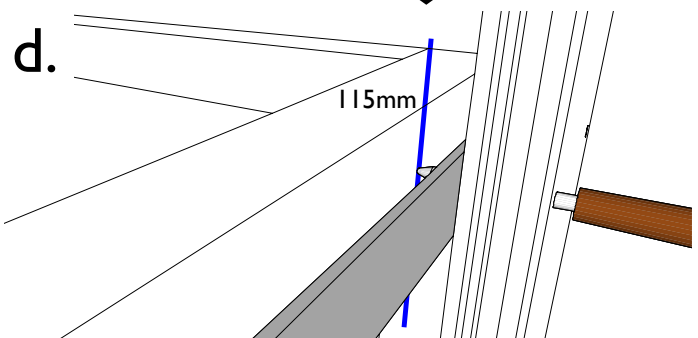
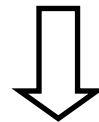
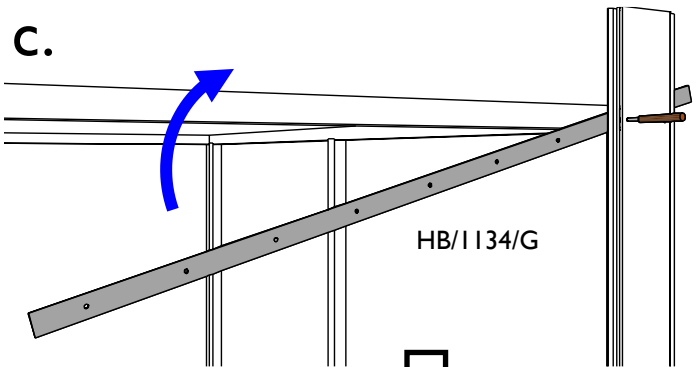
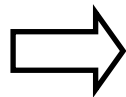
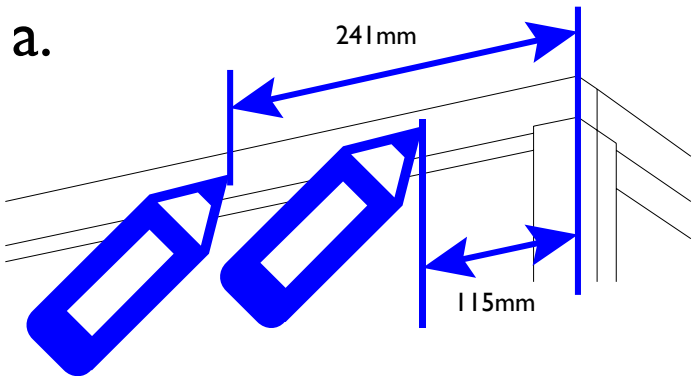
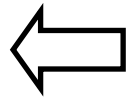
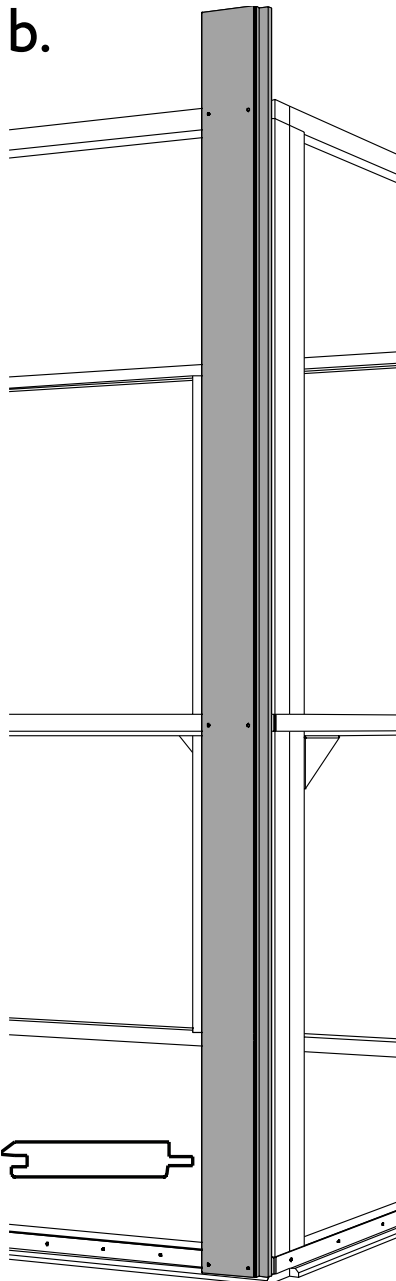
- Meet bovenaan van de rechterkant 115 en 241mm, teken af.
- Zet de plank, met de tand naar rechts gericht, steunend op de "neus" onderaan, tegen de kader aan de rechter kant.
- Steek de priem door het linkse gat van de bovenkant en door het 2de gat van een (positionerings)latje.
- Breng de plank tegen het kader en plaats de priem op het merkteken op 115mm. Het 3de gat moet dan overeenkomen met het merkteken op 241mm.

Vous avez besoin d'une planche de bardage et un poinçon, un tournevis ou clé Allen d'un diamètre de 3-4mm.

Afin de pouvoir monter les lattes (de positionnement) à la bonne hauteur, vous devez utiliser une planche (de bardage) comme calibre.

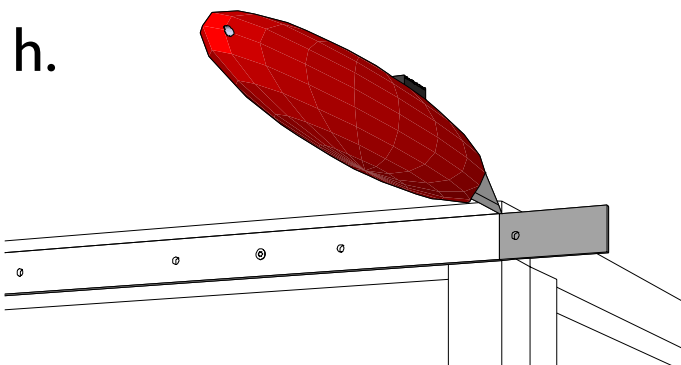
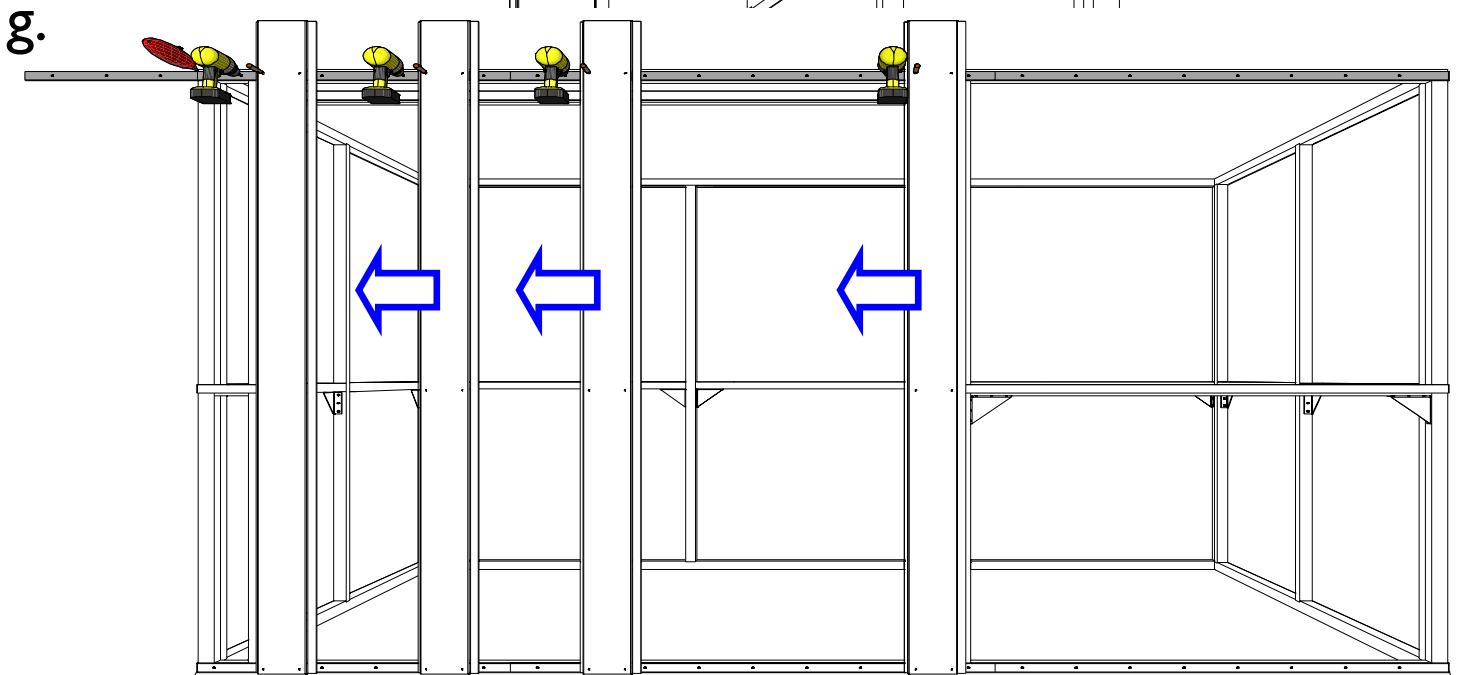
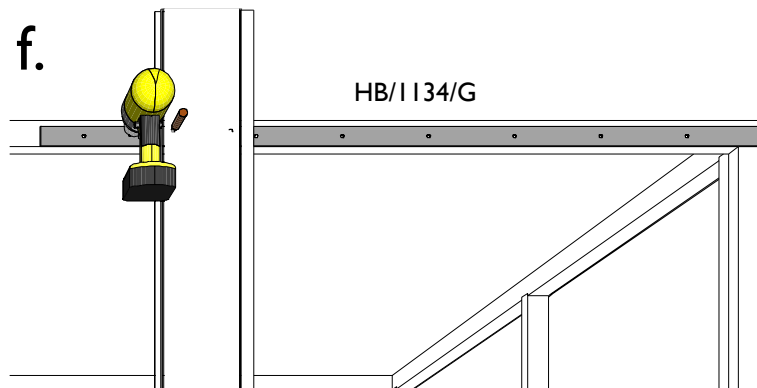
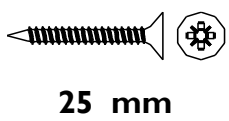
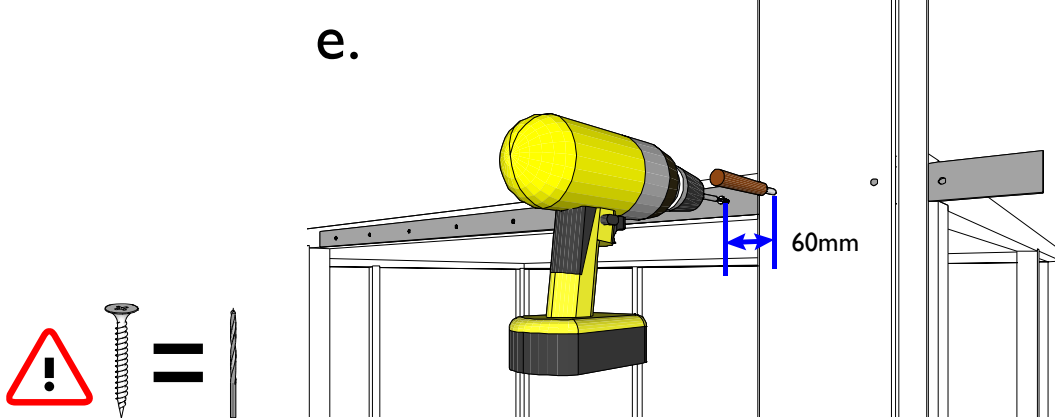
- Mesurez depuis le côté droit 115 et 241mm et marquez-le.*
- Posez la planche, avec la languette à droite, se reposant sur le "nez" en bas, contre le côté droit du cadre.*
- Mettez le poinçon à travers du trou de gauche du dessus et à travers le 2ième trou d'une latte (de positionnement).*
- Rapprochez la planche au cadre et placez le poinçon sur la marque de 115mm. Le 3ième trou tombe pile au marquage de 241mm.*

b.



- e. Vijs het latje 60mm links van het gepriemde gat.
- f. Zoek het voorlaatste linkse gat van het bovenste latje met de priem en zet het vast op 60mm links van het gepriemde gat.
- g. Herhaal dit nogmaals in het midden van het latje en voor alle andere latjes op alle wanden.
- h. Snij wat voorbij het kader komt af.

- e. Fixez la latte 60mm à gauche du trou poinçonné.
- f. Cherchez l'avant dernier trou gauche de la latte supérieure avec le poinçon et fixez cette latte à 60mm du trou poinçonné.
- g. Répétez au milieu de la latte et pour tous les autres lattes sur tous les parois.
- h. Coupez ce qui dépasse du cadre.

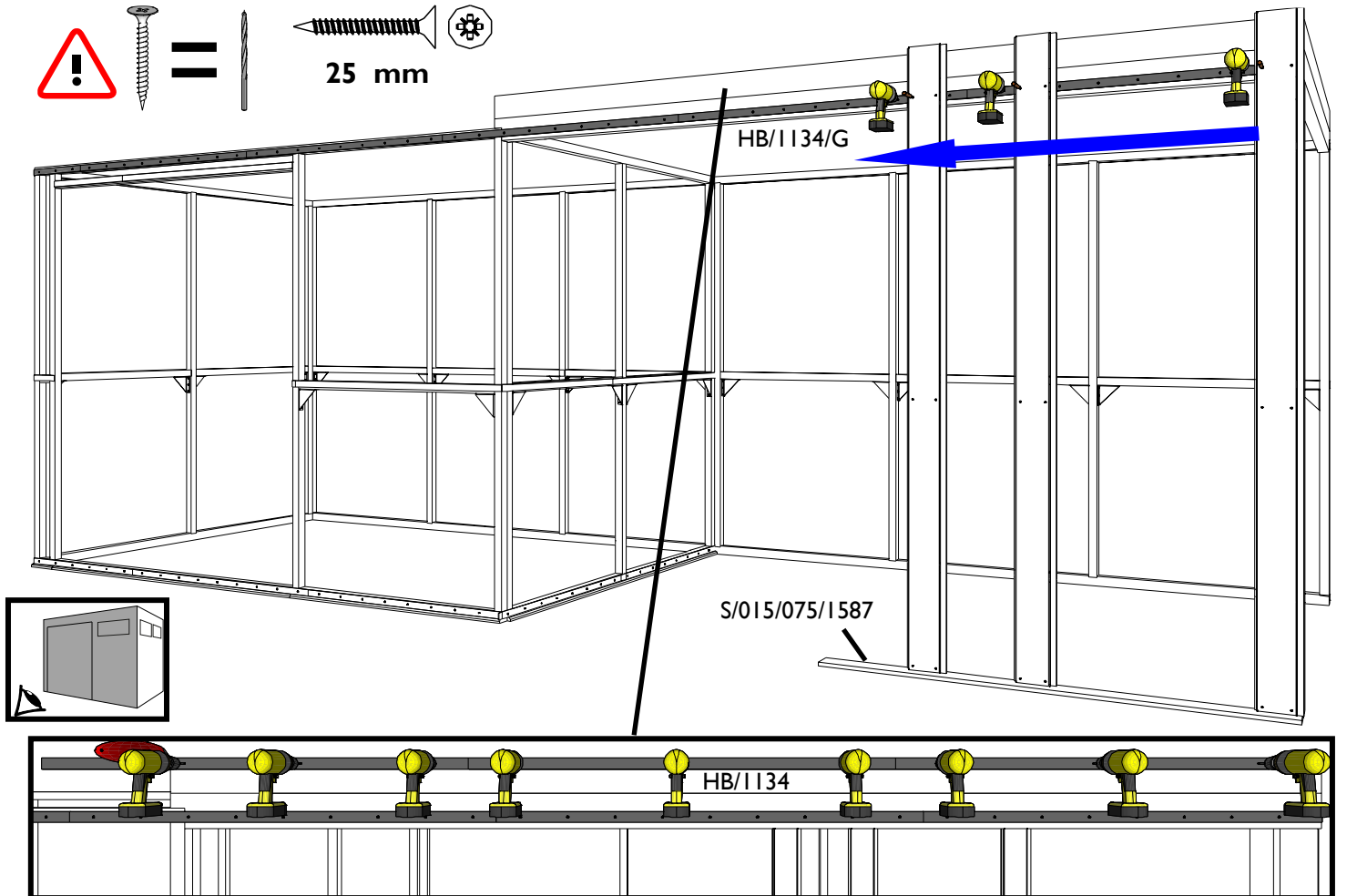


13. Plaatsing van de positioneringslatjes op de extensie. (Geen extensie? Ga verder naar stap 14) Pose des lattes de positionnement sur l'extension. (Pas d'extension? Continuez vers l'étape 14)

a. Voorwand (bovenste latjes) - Façade (lattes supérieures).

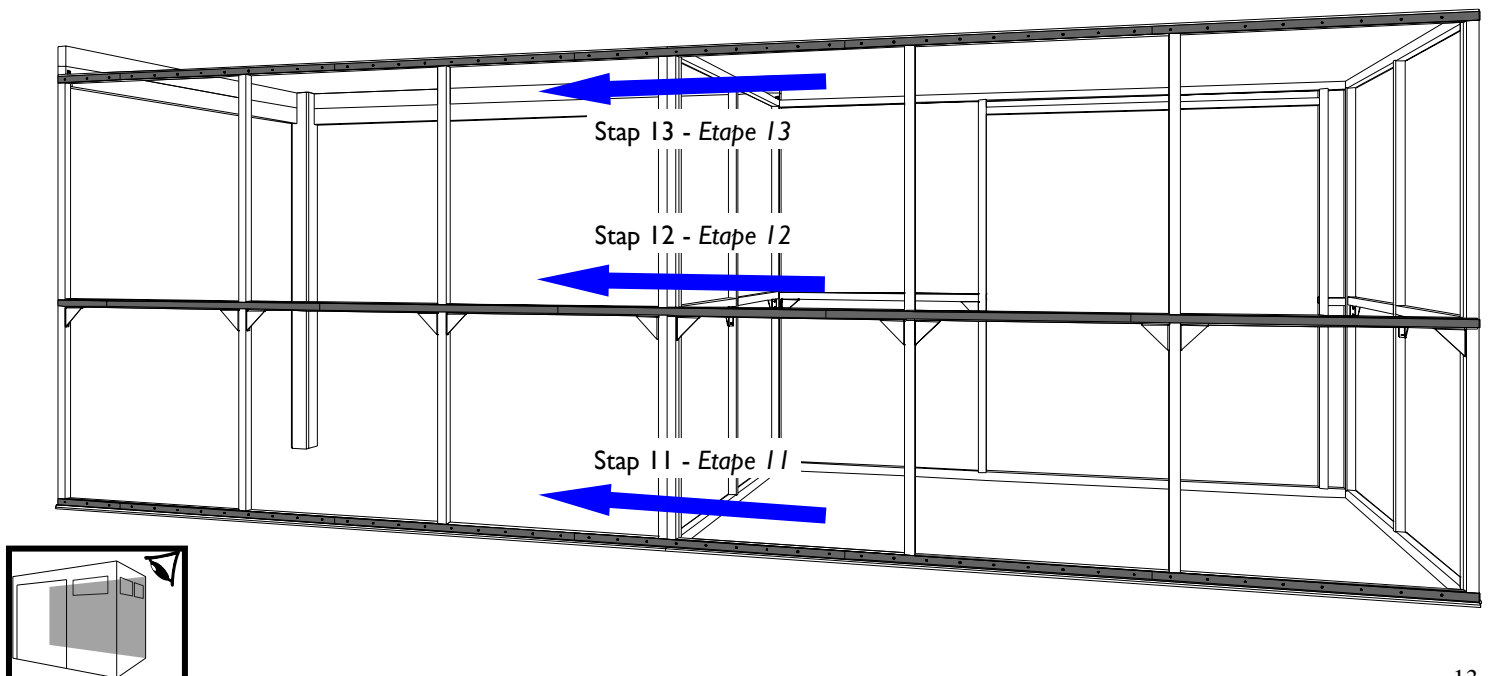
Ter hoogte van de extensie heeft u geen "neus" om de planken op te zetten, gebruik hiervoor tijdelijk de lat S/015/075/1587 (horizontale doorgang) om de plank op te laten steunen. Voor de rest volgt u dezelfde methode zoals beschreven in stap 12. Bevestig tegen de bovenrand van de ligger ook nog een strook latjes zonder gaatjes.

A la hauteur de l'extension vous n'avez pas de "nez" pour poser la planche, utilisez temporairement comme appui la latte S/015/075/1587 (ébrasement horizontal). Pour le reste suivez la méthode de l'étape 12. Fixez encore une rangée de lattes sans trous à égalité avec le dessus de la traverse.



b. Achterwand (buitenkant) - Paroi arrière (extérieur).

De achterwand wordt samen met deze van de berging gedaan. La paroi arrière est faite ensemble avec la paroi arrière de l'abri.

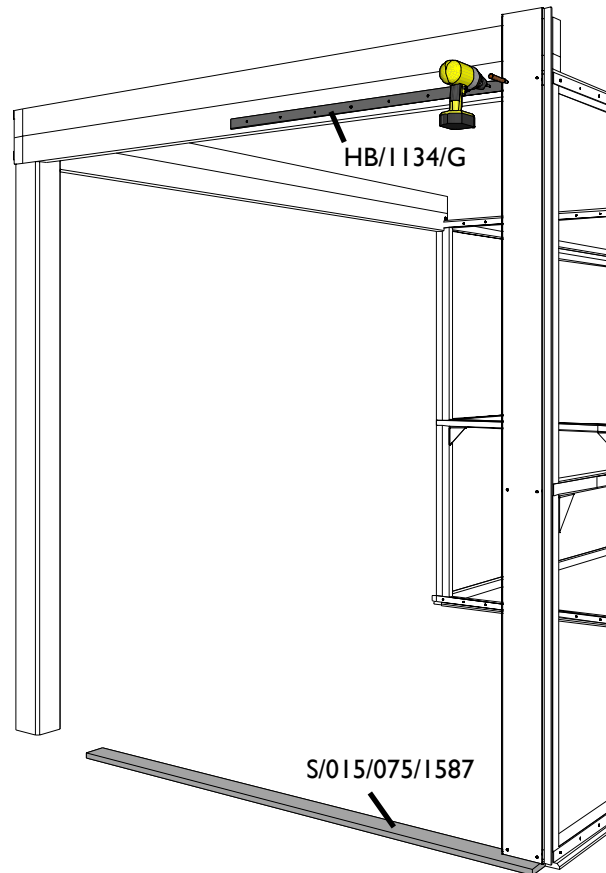
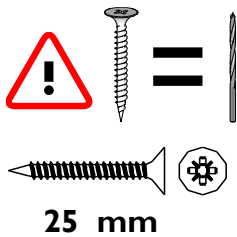


C. Zijwand extensie (buitenkant) - Paroi latérale (extérieur).

Bovenste latjes - Lattes supérieures.

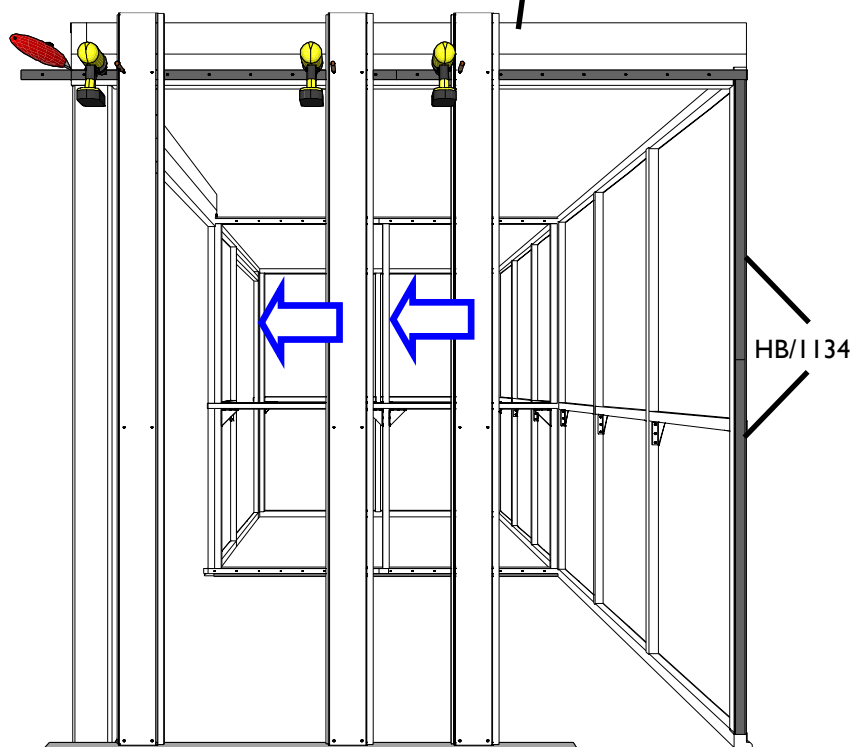
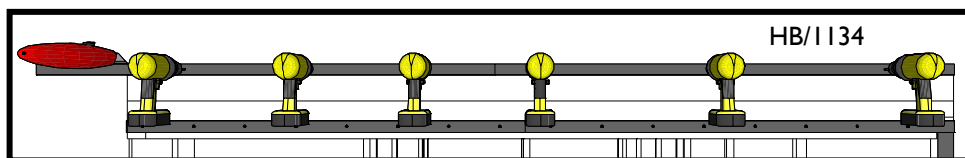
Gebruik opnieuw de lat S/015/075/1587 (horizontale doorgang) om de plank op te laten steunen.
Voor de rest volgt u dezelfde methode zoals beschreven in stap 12.

Utilisez comme appui la latte S/015/075/1587 (embrassement horizontal).
Pour le reste suivez la méthode de l'étape 12.



Bevestig tegen de bovenrand van de ligger een strook latjes zonder gaatjes en ook verticaal tegen de zijkant van het achterste kader.

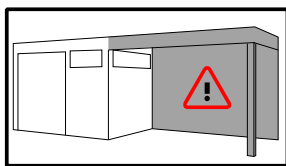
Fixez encore une rangée de lattes sans trous à égalité avec le dessus de la traverse et verticalement sur le côté du cadre arrière.



Opgelet! Verschil extensie rechts of links – Attention! Différence pour l'extension à droite ou à gauche.

Hieronder volgen de instructies voor de extensie aan de rechter kant. Ga naar punt 13f. voor de extensie aan de linker kant.

Ci-dessous sont les instruction pour une extension du côté droit. Continuez vers l'étape 13f. pour l'extension côté gauche.

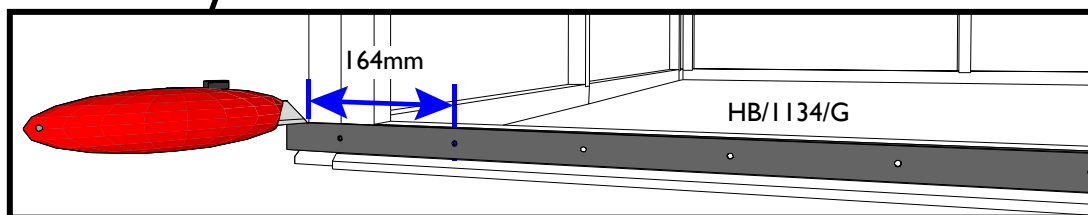
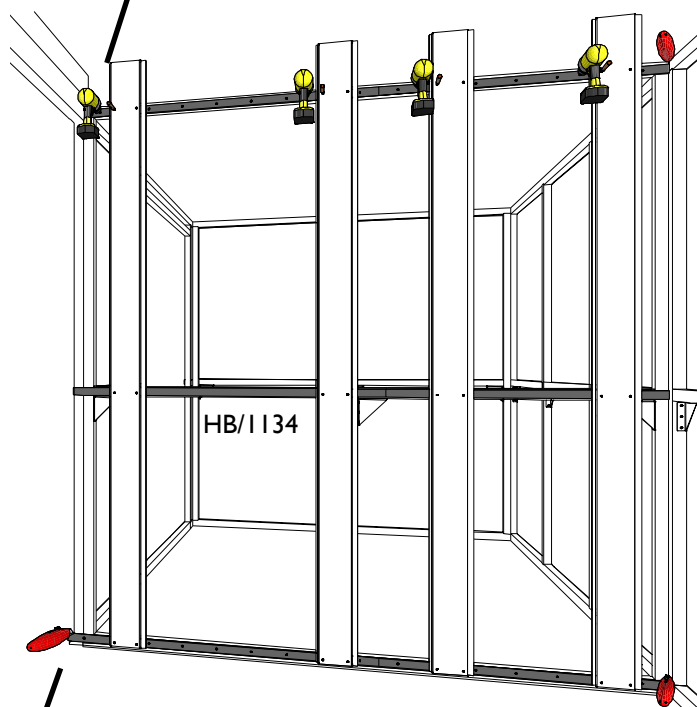
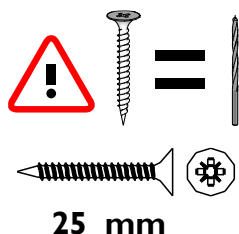
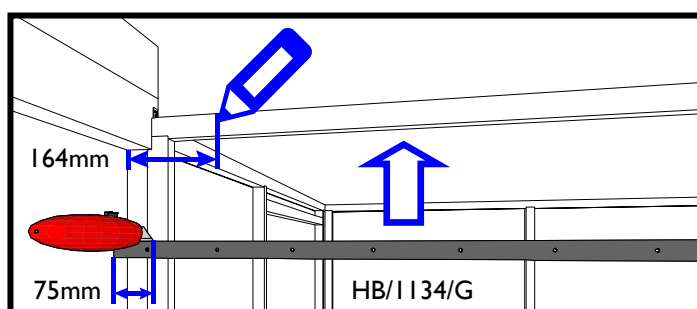


Extensie aan de rechter kant.
Extension du côté droit.

d. Zijwand berging onder de extensie - Paroi de l'abri latéral sous l'extension.

Begin aan de linkerkant ipv de rechterkant, meet 164mm af ipv 115mm.
Volg daarna dezelfde methode als op de andere wanden maar van links naar rechts.
Bovenaan kort u eerst het latje 75mm af om voorbij de ligger te komen.

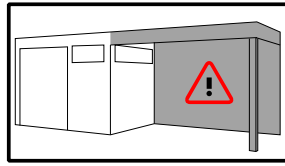
*Commencez du côté gauche au lieu du côté droit, mesurez 164mm au lieu de 115mm.
Suivez la même méthode que sur les autres parois, mais de gauche vers la droite.
En Haut raccourcissez d'abord la latte de 75mm afin de pouvoir passer la traverse.*



Opgelet! Verschil extensie rechts of links – Attention! Différence pour l'extension à droite ou à gauche.

Hieronder volgen de instructies voor de extensie aan de rechter kant. Ga naar punt 13f. voor de extensie aan de linker kant.

Ci-dessous sont les instruction pour une extension du côté droit. Continuez vers l'étape 13f. pour l'extension côté gauche.



Extensie aan de rechter kant.
Extension du côté droit.

E. Achterwand extensie (binnenkant) - Paroi rrière (intérieure).

Gebruik de lat S/015/075/1587 (horizontale doorgang) om de plank op te laten steunen.

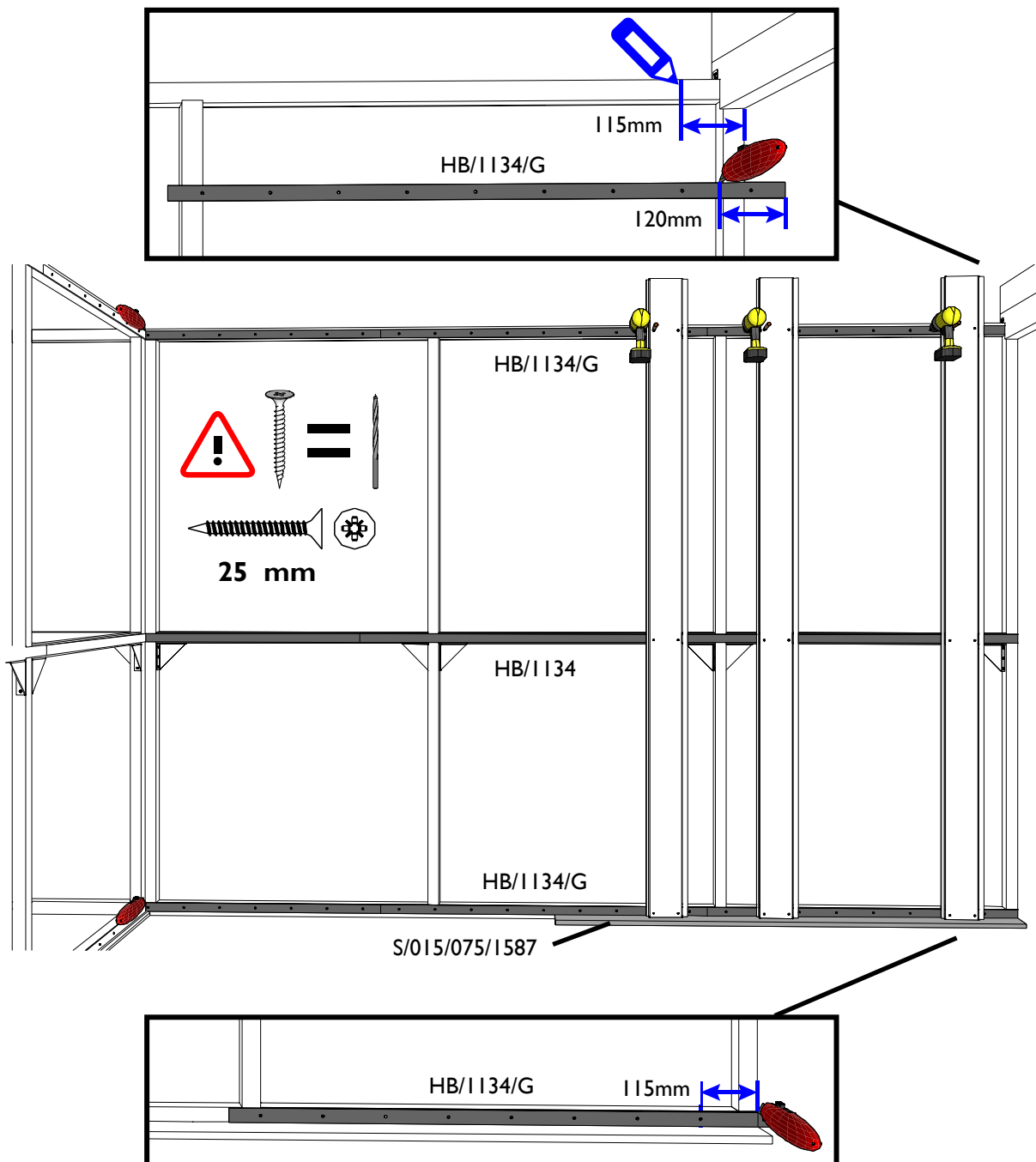
Volg de zelfde methode als op de andere wanden.

Bovenaan kort u eerst het latje 120mm af om voorbij de ligger te komen.

Utilisez comme appui la latte S/015/075/1587 (embrassement horizontal).

Suivez la même méthode appliquée sur les autres parois.

En haut raccourcissez d'abord la latte de 120mm afin de pouvoir passer la traverse.

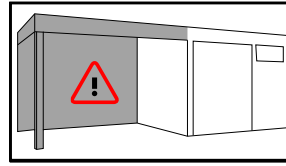


Opgelet! Verschil extensie rechts of links – Attention! Différence pour l'extension à droite ou à gauche.

Hieronder volgen de instructies voor de extensie aan de linker kant. Ga naar punt 13d. voor de extensie aan de rechter kant.

Ci-dessous sont les instructions pour une extension du côté gauche. Continuez vers l'étape 13d. pour l'extension côté droit.

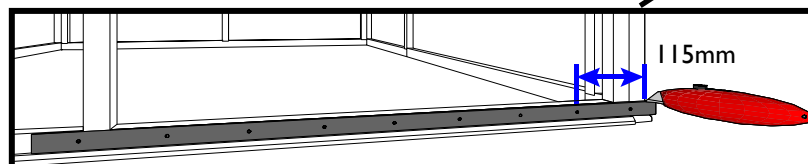
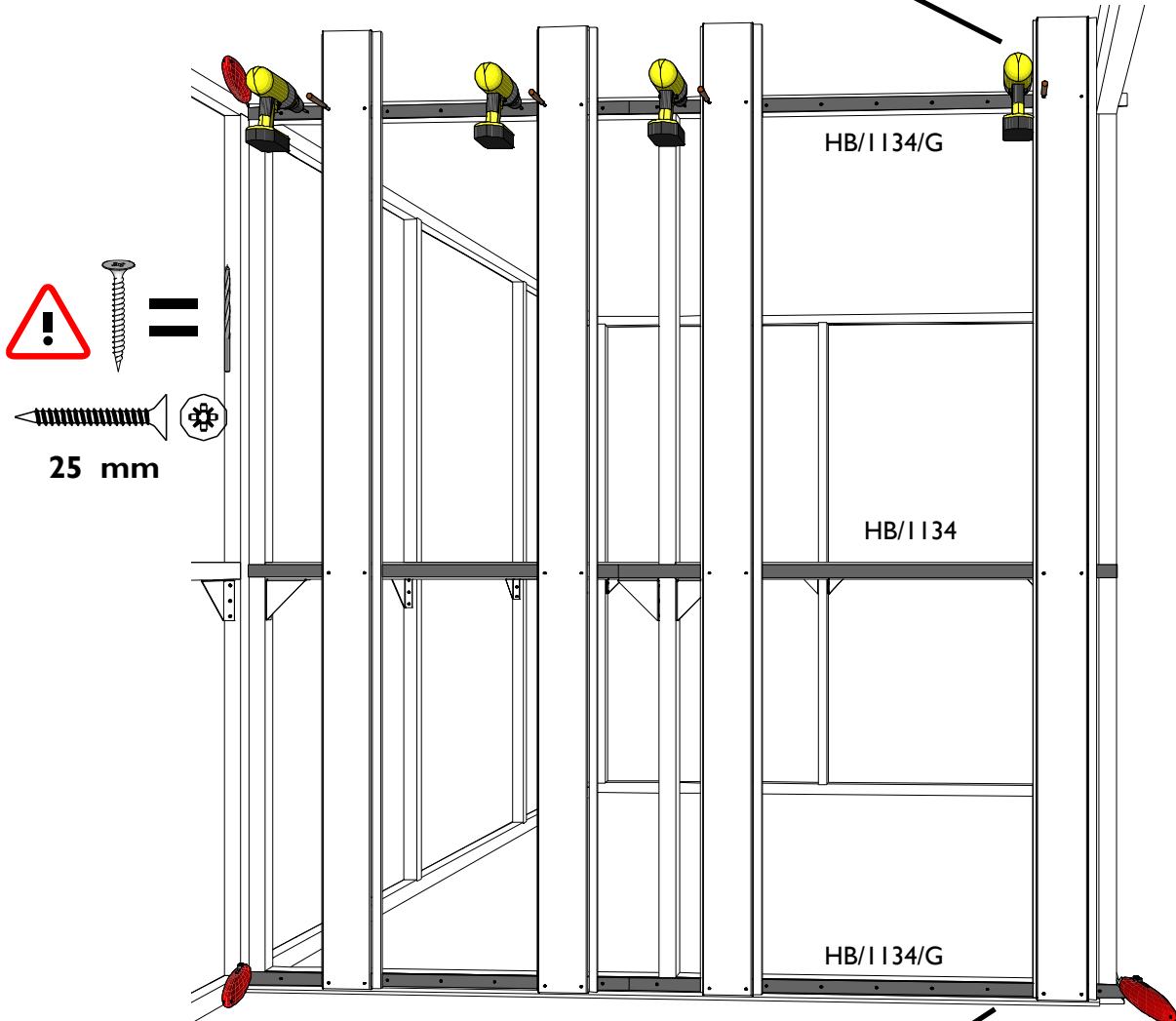
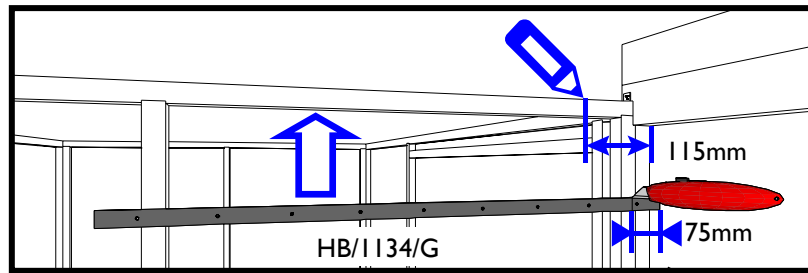
Extensie aan de linker kant.
Extension du côté gauche.



f. Zijwand berging onder de extensie - Paroi de l'abri latéral sous l'extension.

Volg de zelfde methode als op de andere wanden. Bovenaan kort u eerst het latje 75mm af om voorbij de ligger te komen.

Suivez la même méthode appliquée sur les autres parois. En haut raccourcissez d'abord la latte de 75mm afin de pouvoir passer la traverse.

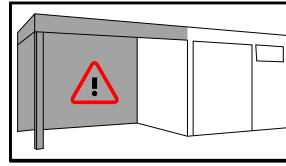


Opgelet! Verschil extensie rechts of links – Attention! Différence pour l'extension à droite ou à gauche.

Hieronder volgen de instructies voor de extensie aan de linker kant. Ga naar punt I3d. voor de extensie aan de rechter kant.

Ci-dessous sont les instruction pour une extension du côté gauche. Retournez vers l'étape I3d. pour l'extension côté droit.

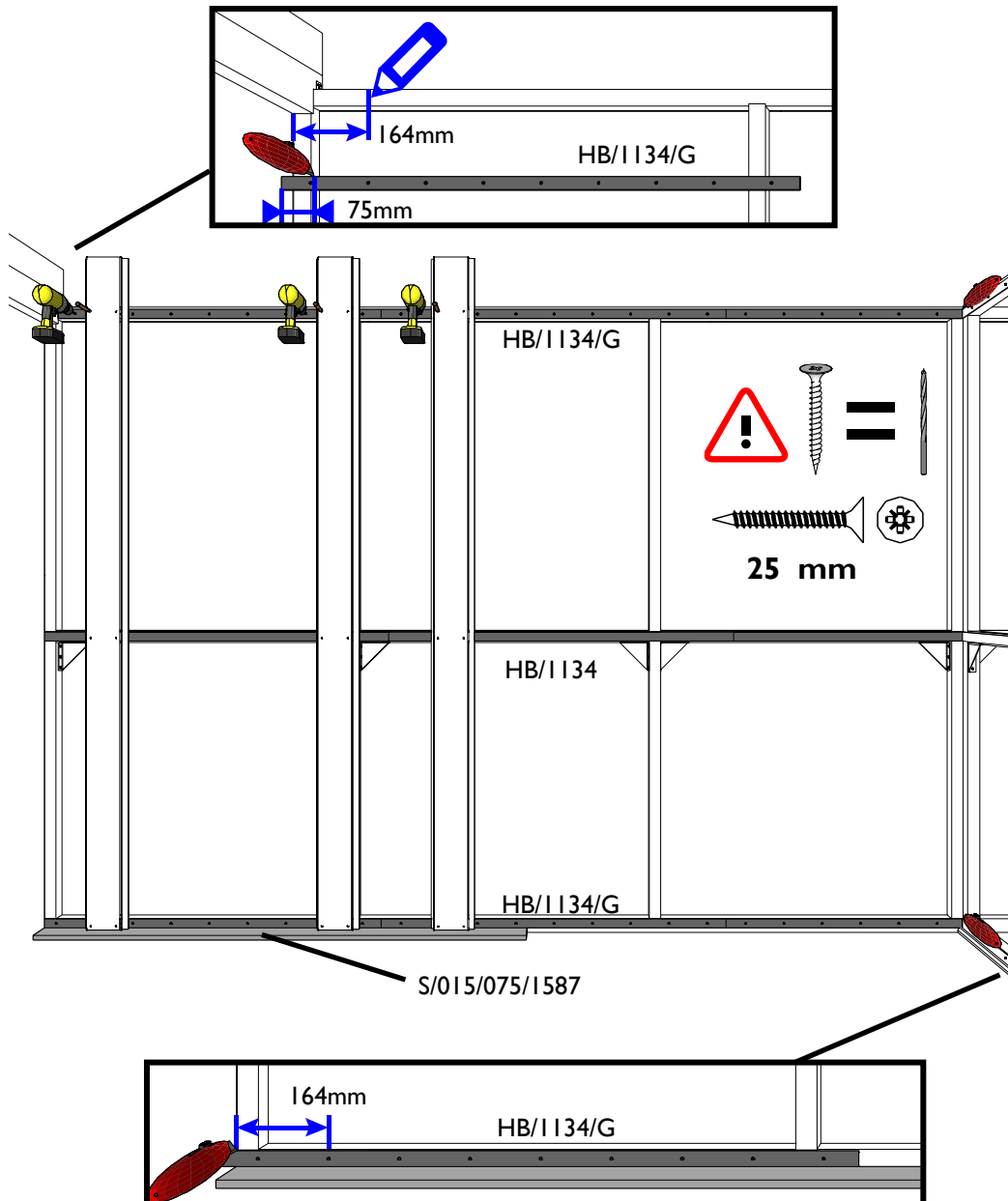
Extensie aan de linker kant.
Extension du côté gauche.



g. Achterwand extensie (binnenkant) - Paroi arrière (intérieur).

Begin aan de linkerkant ipv de rechterkant, meet 164mm af ipv 115mm.
Gebruik tijdelijk de lat S/015/075/1587 (horizontale doorgang) om de plank op te laten steunen.
Volg daarna dezelfde methode als op de andere wanden maar van links naar rechts.
Bovenaan kort u eerst het latje 75mm af om voorbij de ligger te komen.

Commencez du côté gauche au lieu du côté droit, mesurez 164mm au lieu de 115mm.
Utilisez comme appui temporaire la latte S/015/075/1587 (embrassement horizontal).
Suivez la même méthode que sur les autres parois, mais de gauche vers la droite.
En haut raccourcissez d'abord la latte de 75mm afin de pouvoir passer la traverse.



Bevestiging van de bardage - Fixation du bardage.

4. Eerste lange planken - Premières planches TG/2200/3.

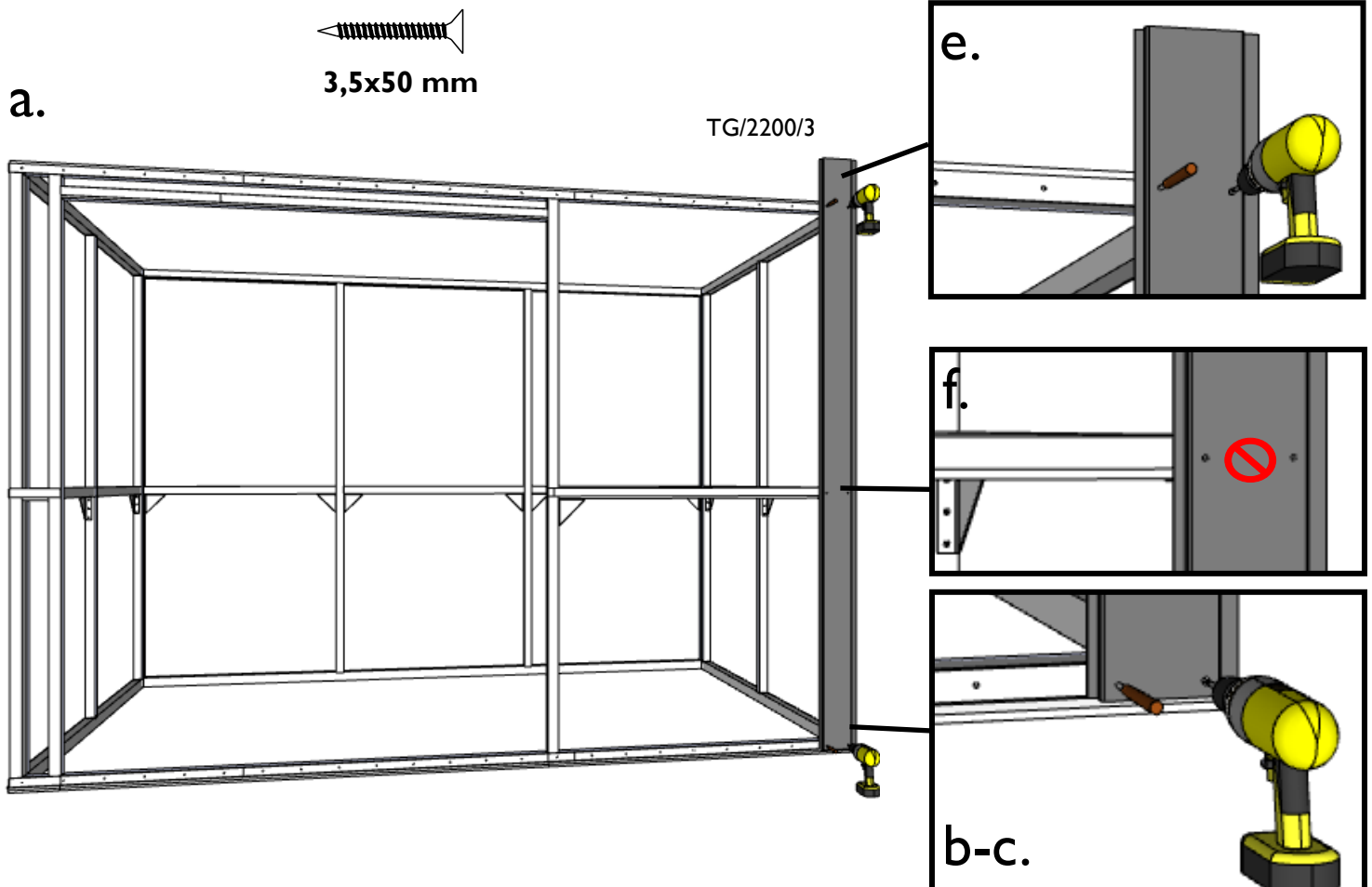
Raadpleeg de plannetjes in de onderdelenlijst om te weten welke planken waar horen. Gebruik de gaatjes in de positioneringslatten om de correcte plaats van de planken te bepalen. De positie van de planken is heel belangrijk! Anders gaan de planken van de bardage aan de hoeken, deuren en ramen niet uitkomen!

Bovendien zorgt dit voor een goede opvang van de werking van het hout (zie hout leeft)!

- Zet de plank TG/2200/3, met de tand naar rechts gericht, steunend op de "neus" onderaan, tegen de kader aan de rechter kant.
- Steek de priem door het linkse gat van de onderkant en zoek het 1ste gat van het positioneringslatje aan de rechter kant.
- Zet de plank vast door het 2de gat met een vijs.
- Het is nog niet nodig om door het 1ste gat vast te zetten.
- Herhaal aan de bovenkant van de plank.
- In het midden maakt u ook nog niet vast.

Consultez les plans dans la liste d'inventaire afin de savoir la séquence des planches à utiliser. Utilisez les trous dans les lattes de positionnement pour déterminer la position correcte des planches. La position de ces lattes est très important! Sinon les planches du bardage ne s'avèrent pas correctement aux coins, portes et fenêtres! En plus ces lattes créeront une absorption correcte du travail du bois (le bois vie)!

- Posez la planche TG/2200/3, avec la languette à droite, se reposant sur le "nez" en bas, contre le côté droit du cadre.*
- Mettez le poinçon à travers du trou de gauche du dessous et à travers le 1er trou de la latte de positionnement du côté droit.*
- Fixez la planche à travers le 2ème trou avec une vis.*
- Il n'est pas nécessaire de déjà fixez à travers du 1er trou.*
- Répétez en haut de la planche.*
- Ne fixez pas encore au milieu de la planche.*



15. Raam - Fenêtre.

Wanneer u aan de positie van een raam komt volg dan onderstaande werkwijze.

Bevestig eerst de onderste planken TG/1567/2.

- Zet de plank, met de tand naar rechts gericht, steunend op de "neus" onderaan, tegen de kader.
- Steek de priem door het linkse gat van de onderkant en zoek het 1ste gat van het positioneringslatje aan de rechter kant.
- Zet de plank vast door het 2de gat met een vijs.
- In het midden maakt u de planken nog niet vast.
- Werk verder tot alle onderste planken gemonteerd zijn.

U kan kiezen of u het raam in de linker of rechter zijwand plaatst.

Quand vous arrivez à la position d'une fenêtre suivez la méthode ci-dessous.

Fixez d'abord les planches du dessous TG/1567/2.

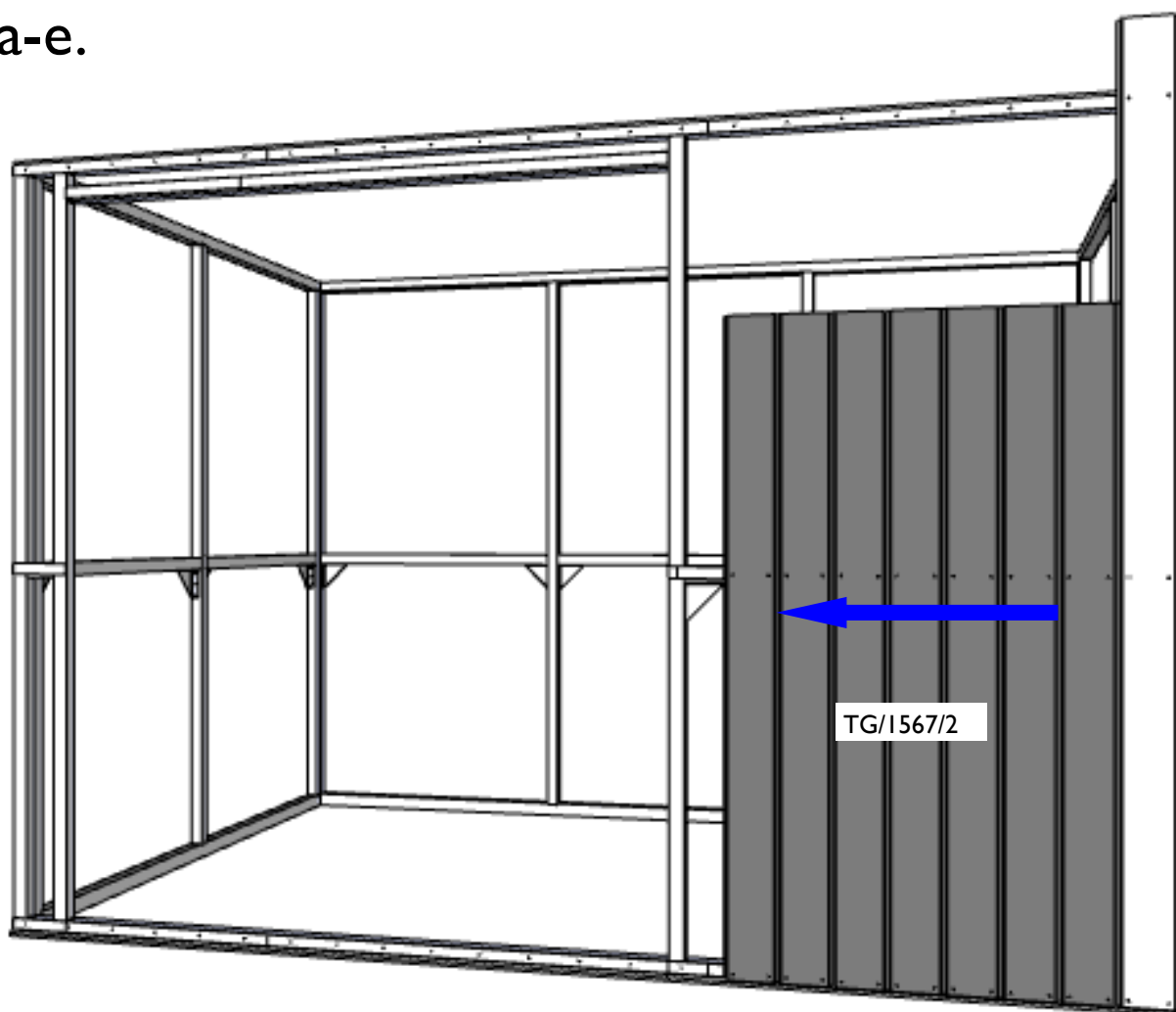
- Posez la planche, avec la languette à droite, se reposant sur le "nez" en bas, contre le côté droit du cadre.
- Mettez le poinçon à travers du trou de gauche du dessous et à travers le 1er trou de la latte de positionnement du côté droit.
- Fixez la planche à travers le 2ième trou avec une vis.
- Ne fixez pas encore au milieu de la planche.
- Continuez jusqu'à ce que tous les planches de bas soient posées.

Vous avez le choix pour monter la fenêtre dans la paroi latérale gauche ou droite.



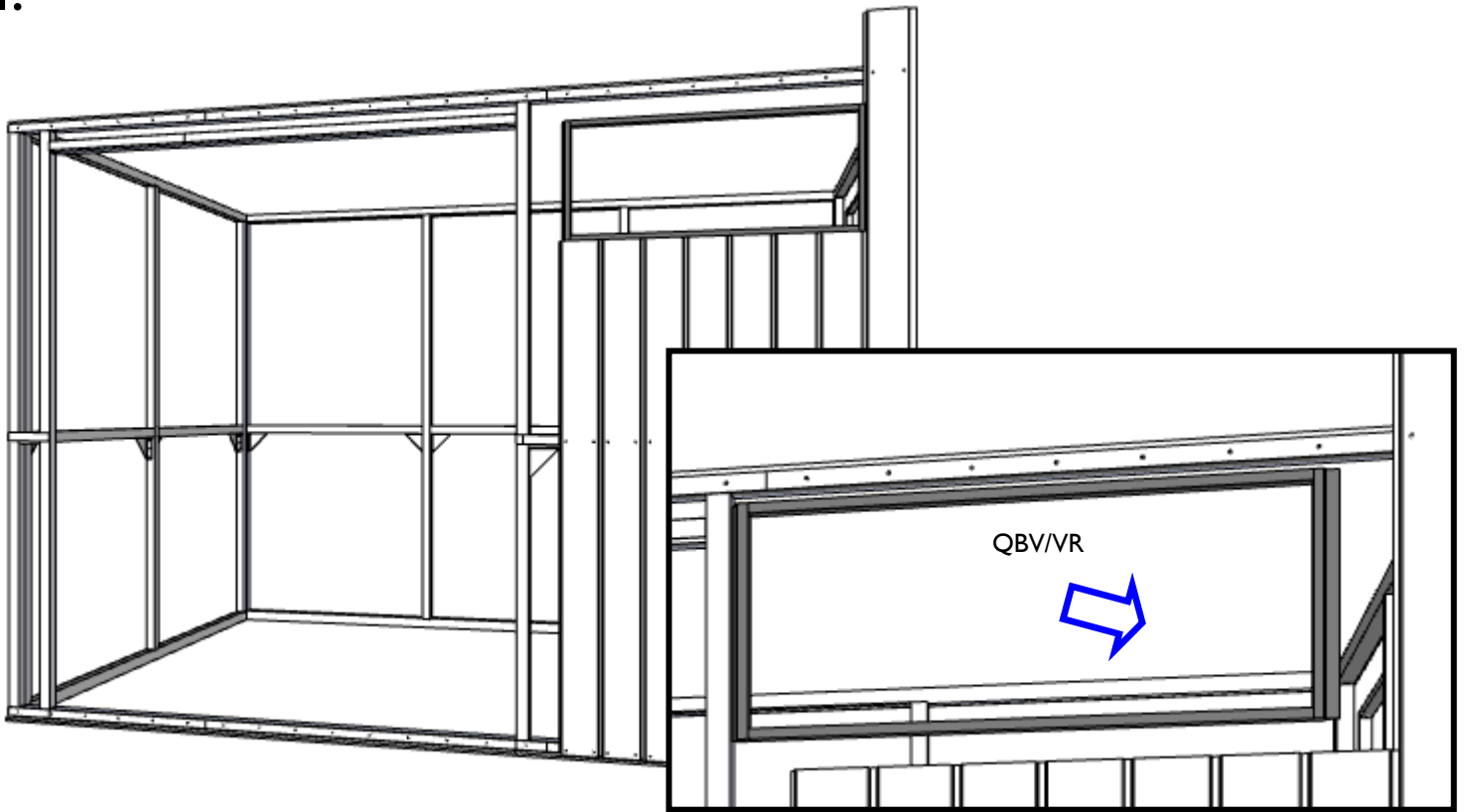
3,5x50 mm

a-e.



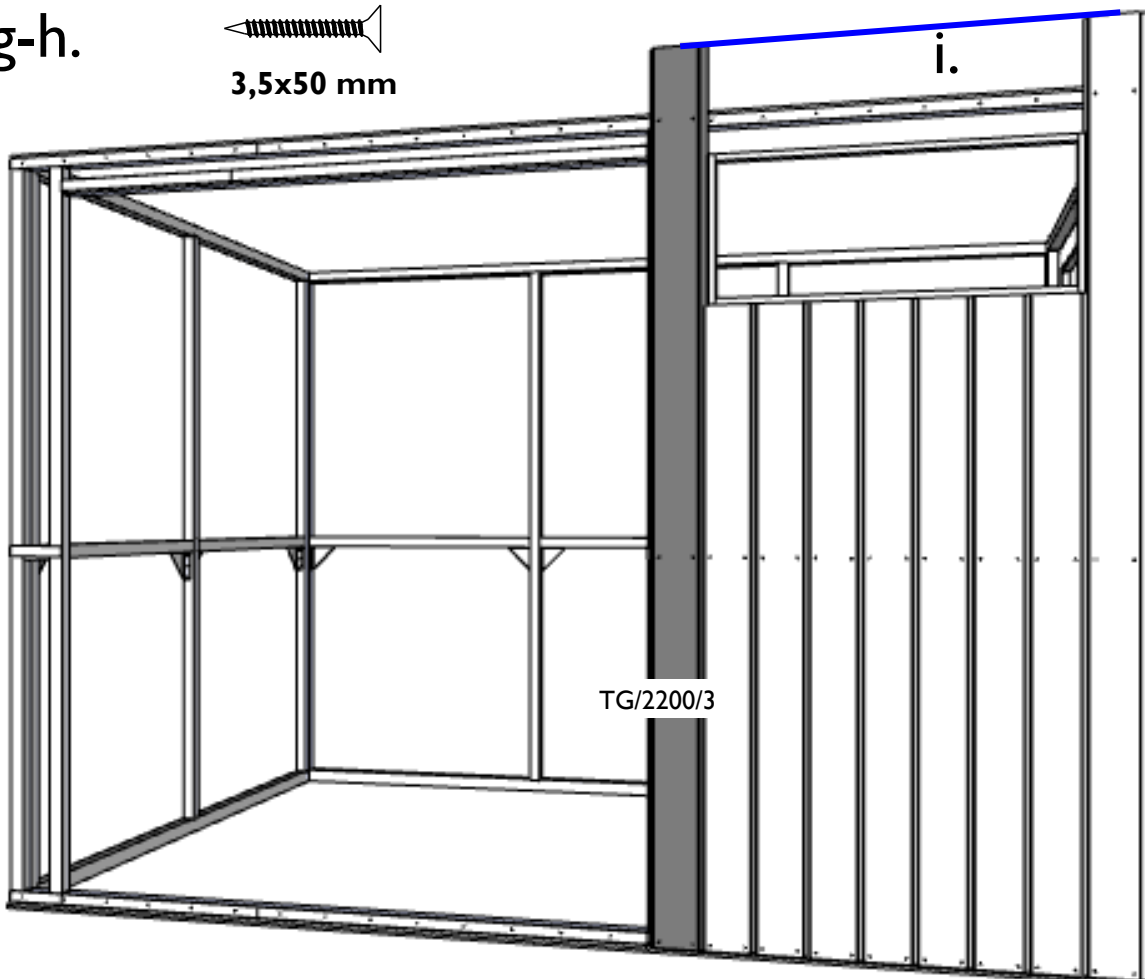
f.

Plaats het raamkader QBV/VR.

Placez le cadre de la fenêtre QBV/VR.

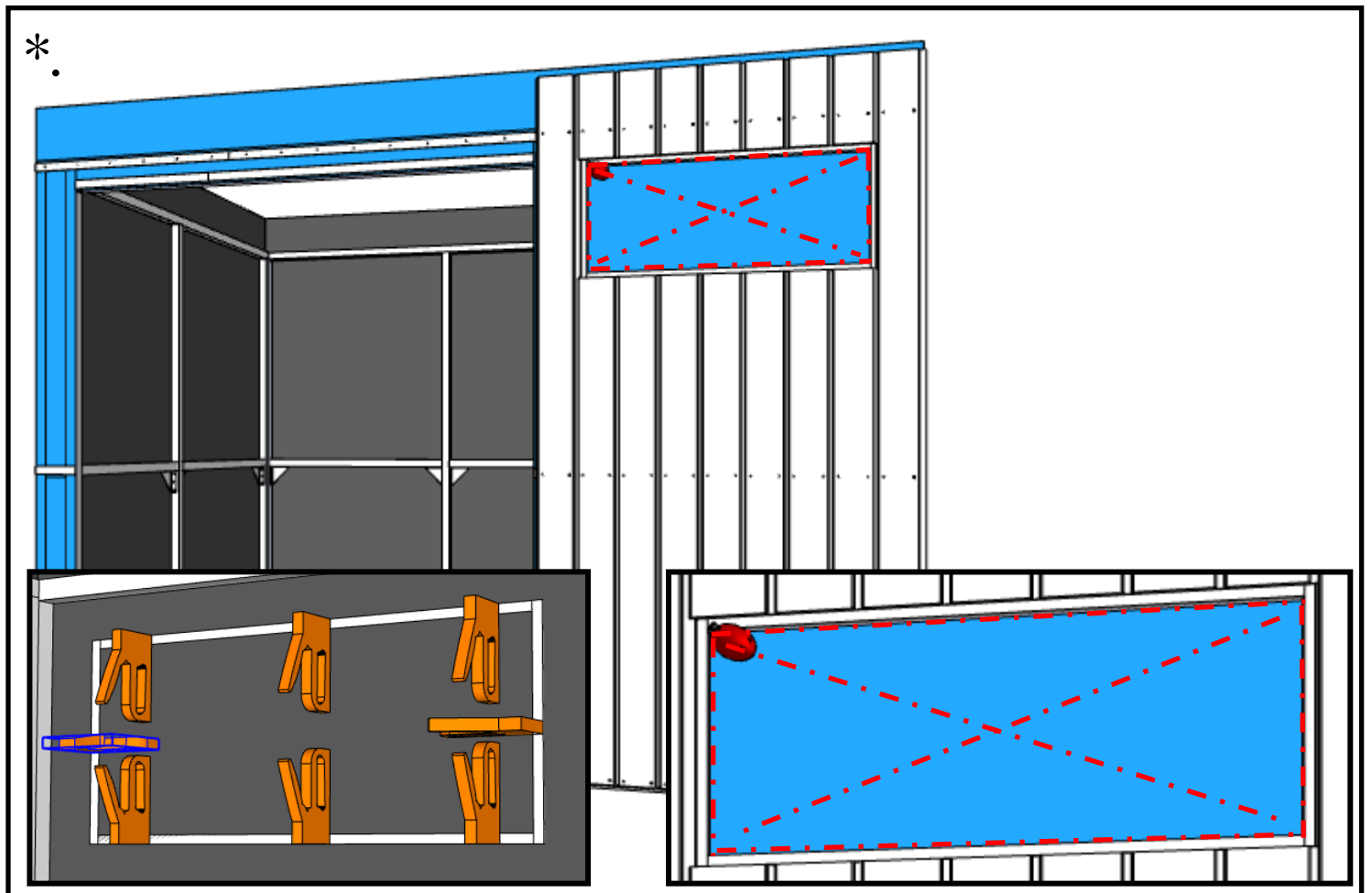
- g. Bevestig een plank TG/2200/3 links van het raam.
 h. Verdeel de planken gelijkmatig onder het raam en bevestig elke plank in het midden met 1 vis.
 i. Span een touwtje gelijk met de bovenkanten van de planken naast het raam.

- g. Fixez une planche TG/2200/3 à gauche de la fenêtre.
 h. Répartissez les planches uniformément sous la fenêtre et fixez au milieu chaque planche avec 1 vis par planche.
 i. Tendez en haut des planches à côté de la fenêtre une ficelle.*

g-h.**3,5x50 mm**

- j. Bevestig de planken TG/0265/1 boven het raam. Gebruik het touw om de plankjes mooi uit te lijnen.
Tussen het raam en de bardage bemerkt u een opening van 3mm, Straks als het glas gemonteerd is wordt dit opgespoten met silicone.
- *. Indien u koos voor een impregnatie snij dan een opening in het membraan voor het raam en niet langs binnen rondom vast aan de raamkader (zie ook in het kader).

- j. Fixez les planches TG/0256/1 au dessus de la fenêtre, utilisez la ficelle comme guide.
Entre la fenêtre et le bardage vous remarquez un jour de 3mm. Ce jour va être bouché au silicone après la pose du verre.
- *. Si vous avez opté pour une imprégnation, coupez une ouverture pour la fenêtre dans la membrane et agrafez la au cadre de fenêtre à l'intérieur (voir aussi le cadre).



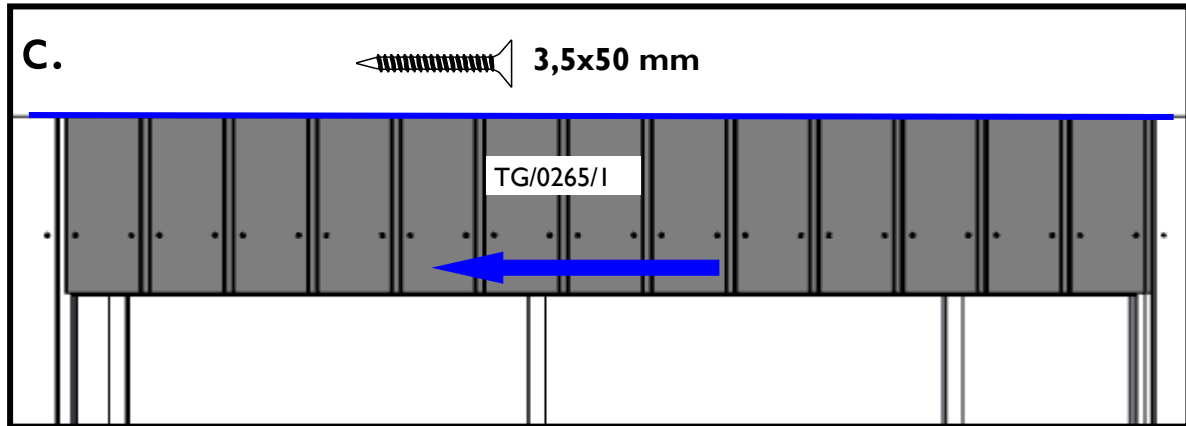
16. Deuropening - Ouverture de la porte.

Wanneer u aan de positie van de deur komt volg dan onderstaande werkwijze.

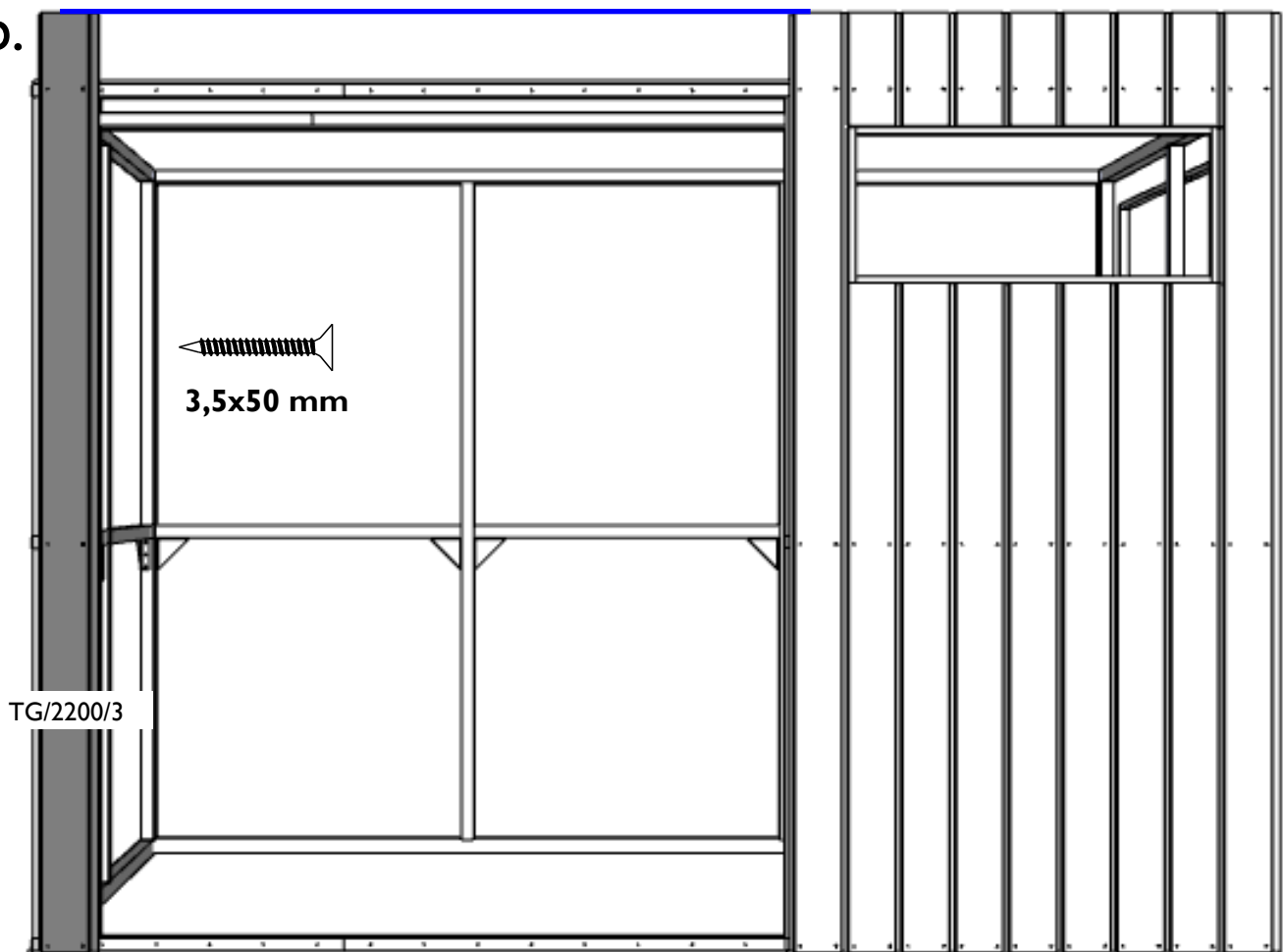
- Bevestig links van de deuropening een plank TG/2200/3.
- Span een touwtje gelijk met de bovenkanten van de planken naast de deur.
- Bevestig de planken TG/0265/1 boven de deuropening. Gebruik het touw om de plankjes mooi uit te lijnen.

Quand vous arrivez à la position de la porte suivez la méthode ci-dessous.

- Fixez à gauche de l'ouverture de la porte une planche TG/2200/3.
- Tendez en haut des planches à côté de la porte une ficelle.
- Fixez les planches TG/0265/1 au dessus de l'ouverture de la porte. Utilisez la ficelle comme guide.



a-b.



d. Weghalen drempel - Enlèvement du seuil.

Controleer of het frame goed vast staat op de ondergrond en of alles haaks en pas staat.

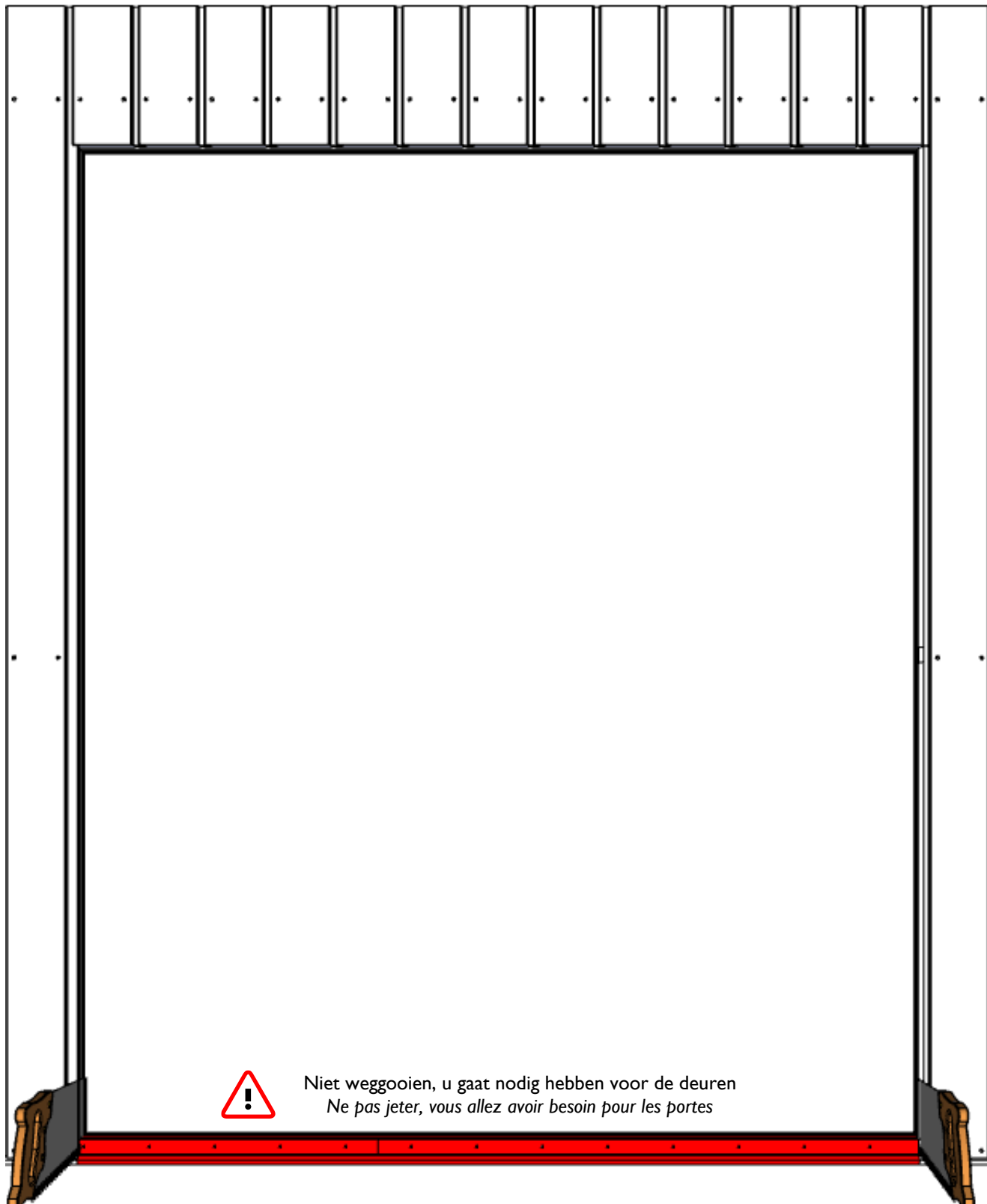
Zaag vervolgens de drempel volledig weg.

Verwijder de positioneringslatten, opgelet u gaat deze straks nodig hebben voor de deur.

Contrôlez que les cadres soient bien fixé au sol et si toute la construction soit bien équerre et à niveau.

Sciez ensuite le seuil de porte complètement.

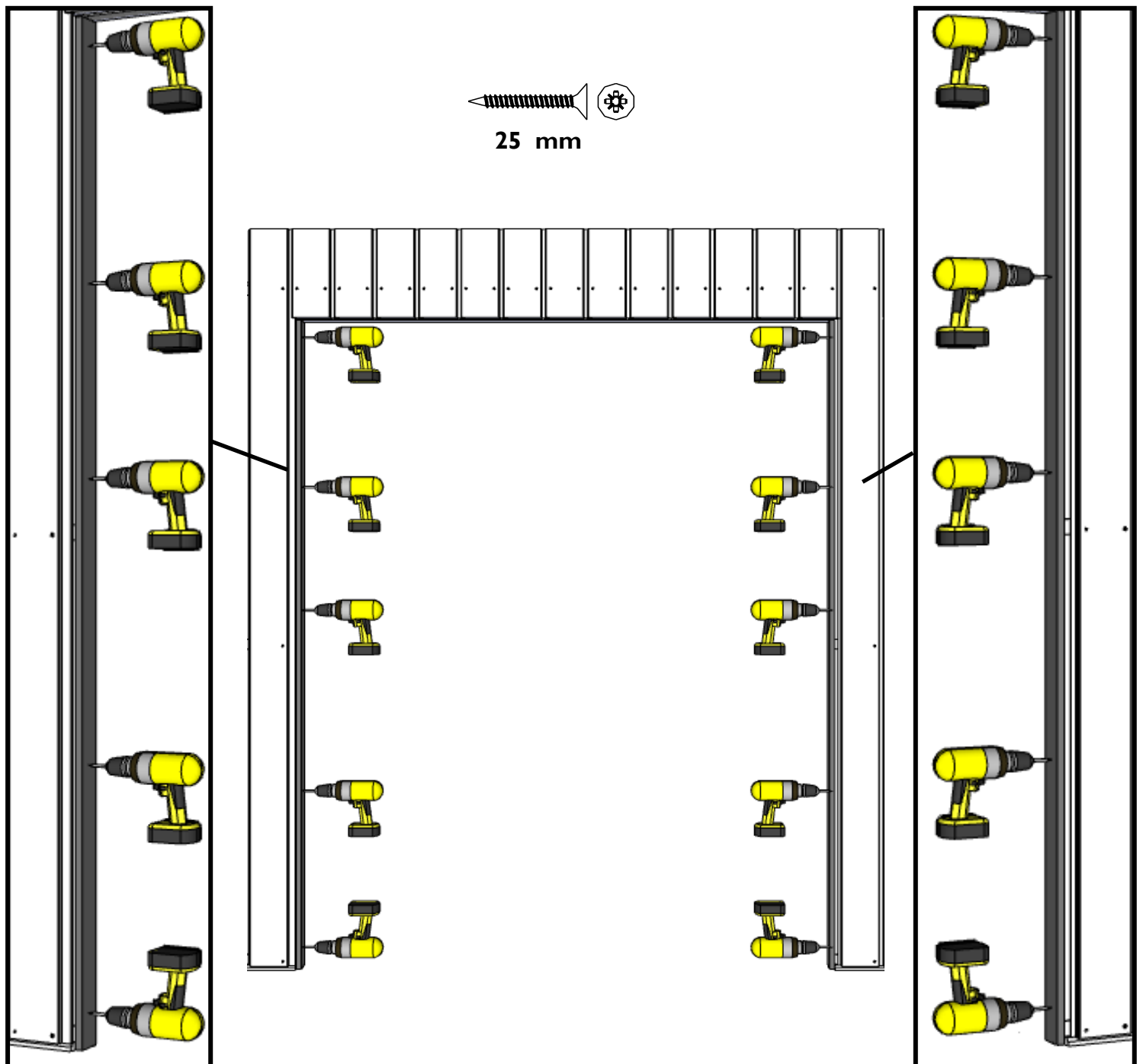
Retirez les lattes de positionnement, attention vous en auriez besoin plus tard pour la porte.



e. Plaatsing van de doorgang - Pose de l'ébrasement.

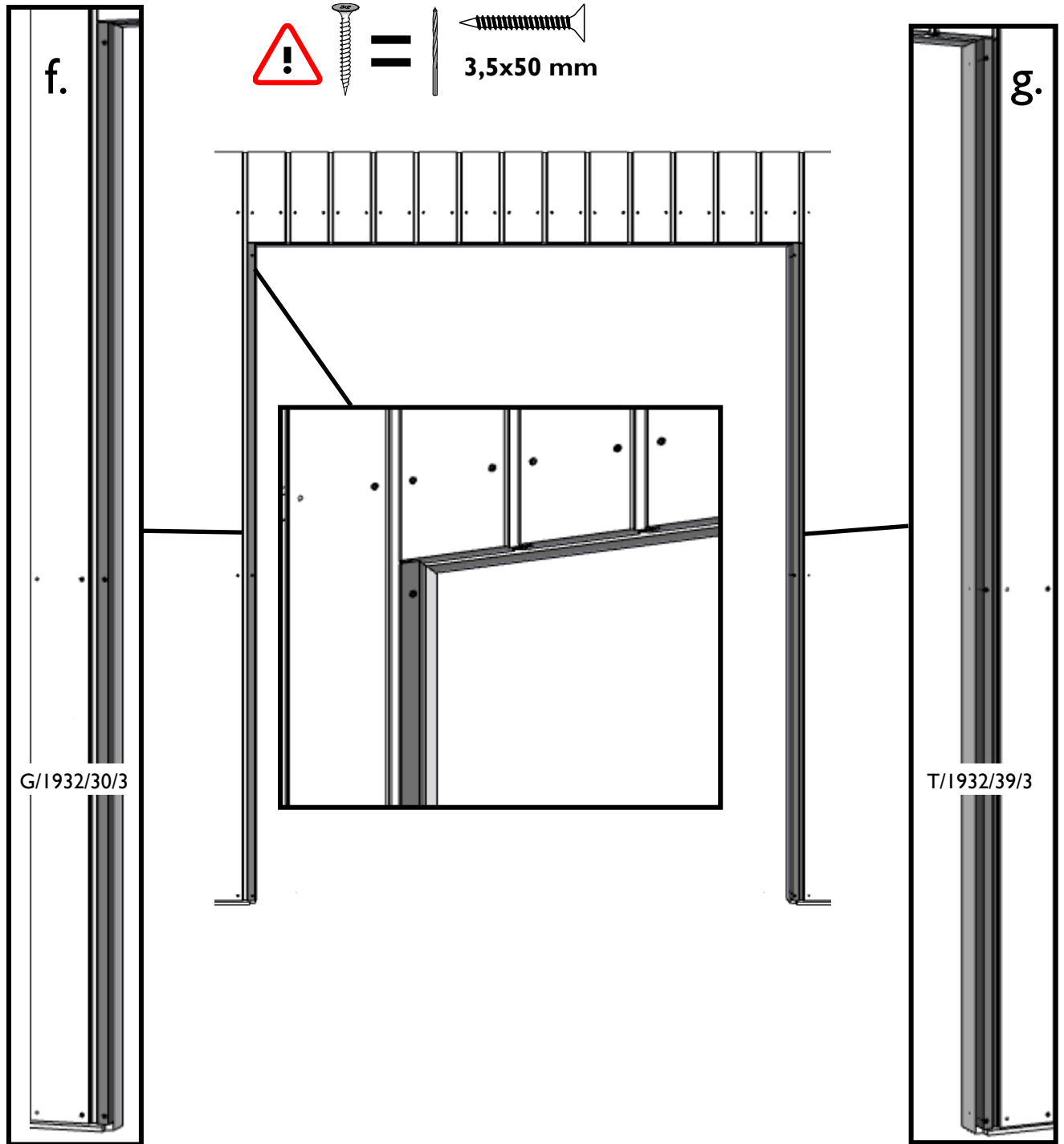
Bevestig links en rechts in de deuropening de verticale doorgangen S/015/046/1947, deze komen aan de voorkant 3mm voorbij het frame, gelijk met voorkant van de positioneringslatjes.

Fixez à gauche et à droite dans l'ouverture de la porte les ébrasements verticaux S/015/046/1947, ceux ci dépassent à l'avant le cadre de 3mm, a ras avec l'avant des lattes de positionnement.



f. Bevestig links van de deuropening de plank G/1932/30/3.
 g. Bevestig rechts van de deuropening de plank T/1932/39/3.
 Deze zijkanen van deze latten moeten gelijk zitten met de net gemonteerde doorgangen. Regel indien nodig bij door de planken TG/2200/3 een beetje op te schuiven.

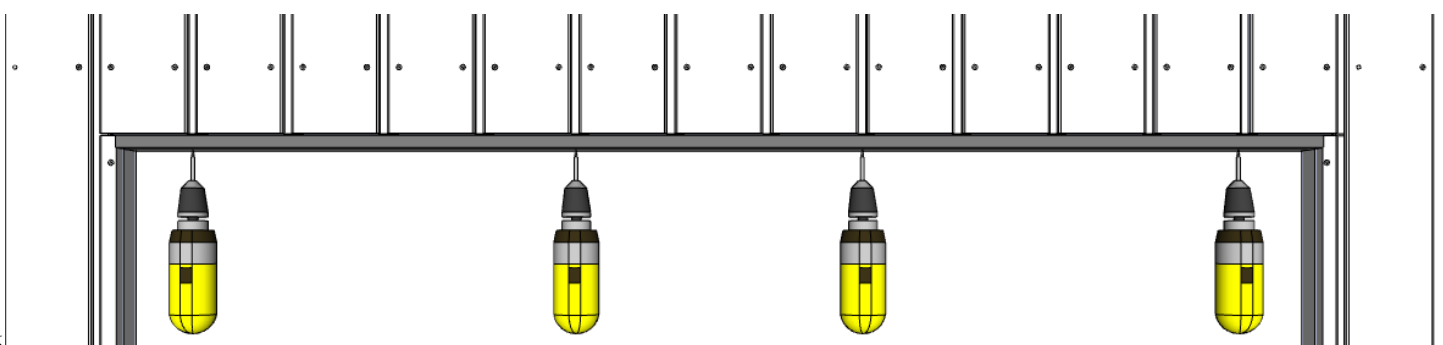
f. Fixez à gauche de l'ouverture de la porte la planche G/1932/30/3.
 g. Fixez à droite de l'ouverture de la porte la planche T/1932/39/3.
 Les côtés de ces lattes doivent venir à ras avec les ébrasements.
 Au besoin, réglez en serrent les planches TG/2200/3 un petit peu.



h.

Monteer nu de horizontale doorgang S/015/075/1587. Aan de binnenkant komt deze gelijk met de achterkant van de verticale doorgangen.
 Aan de voorkant komt deze lat iets voorbij de bardage. Bemerkt ook hier een spleet van 3mm tussen de lat en de bardage. Deze wordt later opgespoten met silicone.

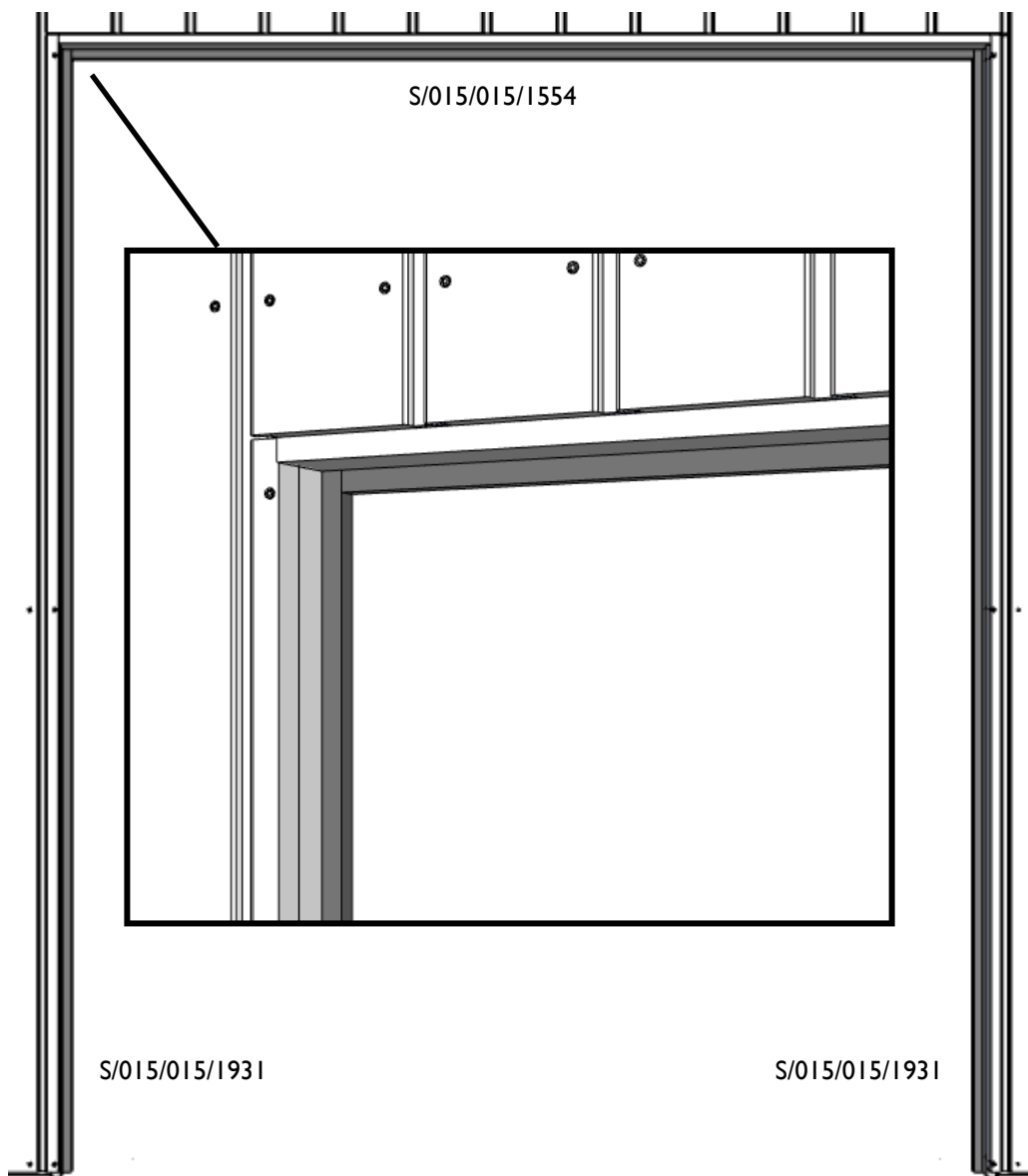
Montez l'ébrasement horizontal S/015/075/1587. A l'intérieur à égalité avec l'arrière des ébrasements verticaux.
 Vers l'avant cette latte dépasse de peu le bardage. Remarquez aussi un jour de 3mm entre cette latte et le bardage. Ce jour sera rempli de silicones plus tard.



i. Plaatsing van de slaglatjes - Pose des listels.

Bevestig ten slotte nog de slaglatjes S/015/015/1931 en S/015/015/1554 achteraan tegen de doorgangen. Gebruik de nageltjes van 30mm.
Boor voor om splijting van het hout tegen te gaan.

*Fixez pour finir les listels S/015/015/1931 et S/015/015/1554 à l'arrière des ébrasements. Utilisez les clous de 30mm.
Afin d'éviter que le bois éclate préforez!*

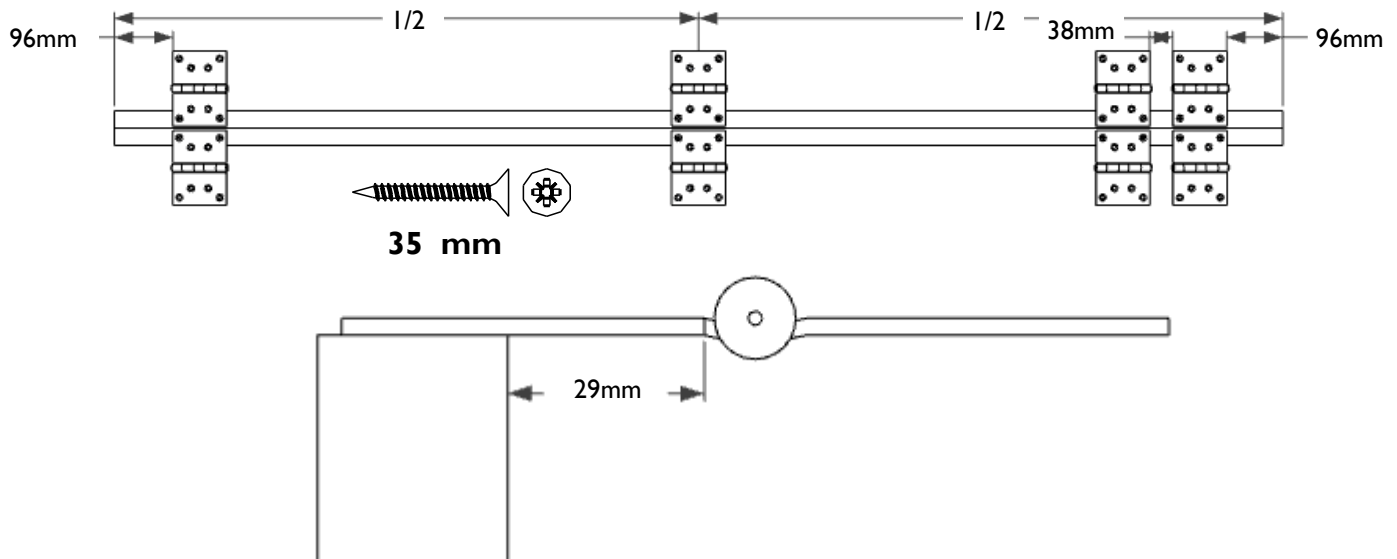


17. Deur - Porte.

a. Plaatsing van de scharnieren - Pose des charnières.

Plaats de scharnieren volgens onderstaand schema.
De deur met het slot komt links

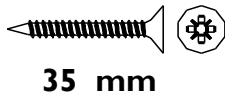
Placez les charnières selon le schéma ci-dessous.
La porte avec verrou viendra à gauche



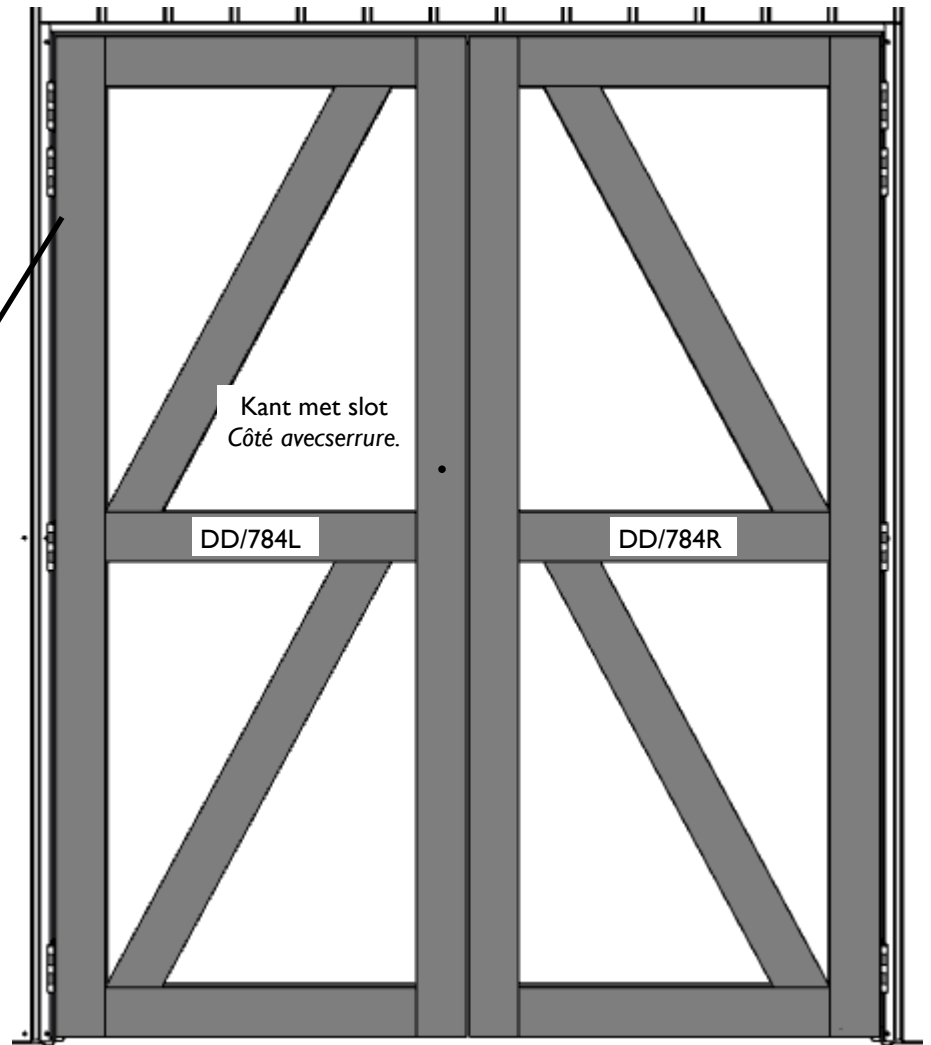
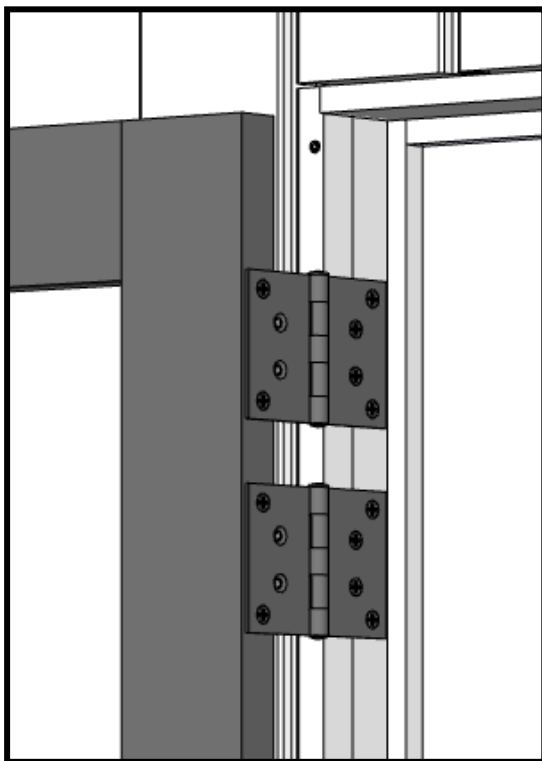
b. Montage van de deuren - Montage des portes.

Plaats de deuren in de deuropening.
De deuren komen 15mm van de grond.
Gebruik de neus van de weggezaagde drempel als steun tijdens het bevestigen van de scharnieren tegen de doorgang.

Placez les portes dans l'ouverture.
Laissez un jeu de 15mm entre la porte et le sol.
Utilisez la seuil de porte comme appui lors du montage des charnières contre l'ébrasement



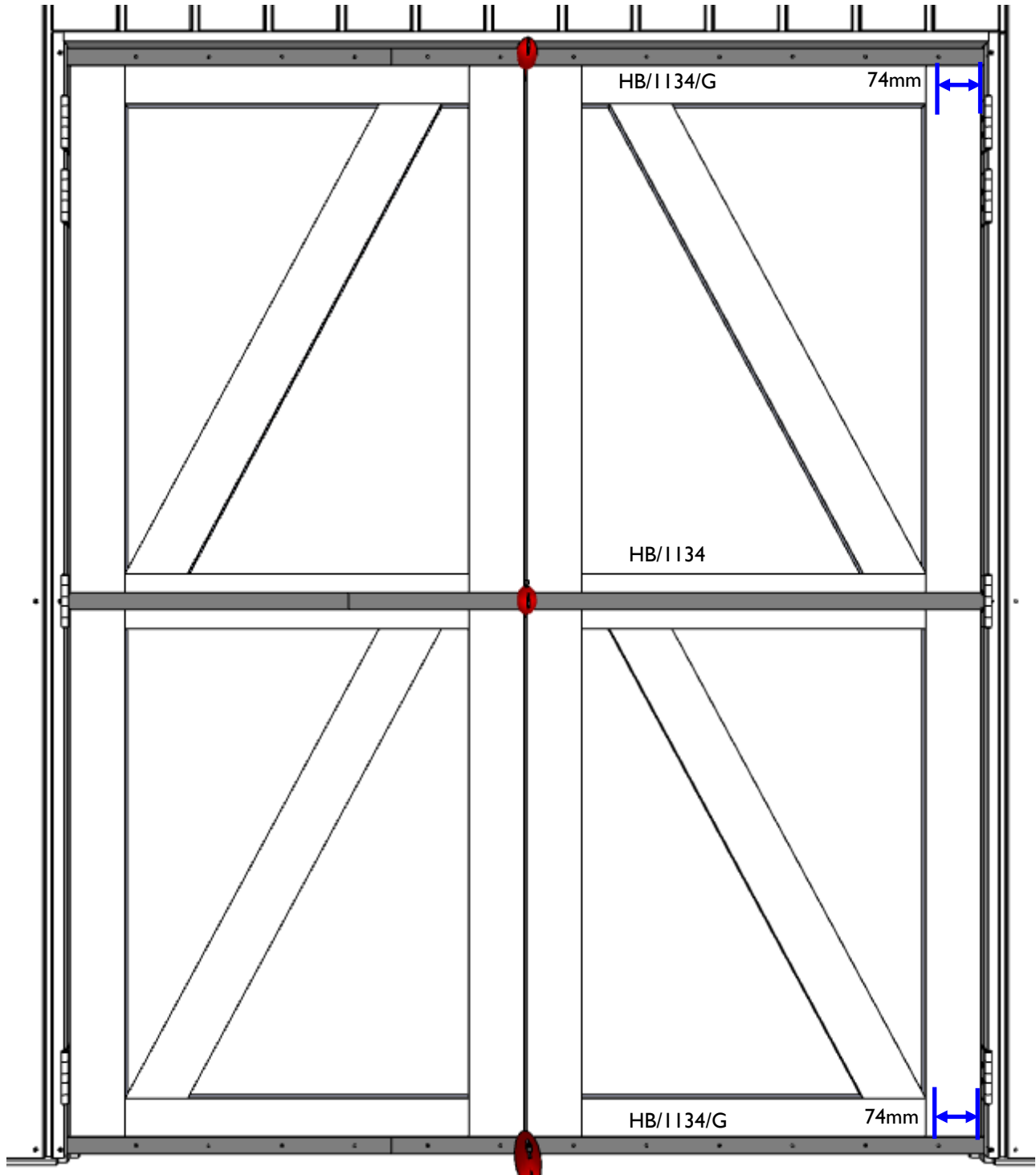
35 mm



C. Plaatsing van de positioneringslatjes - Pose des lattes de positionnement.

Teken 74mm af vanaf de rechter kant van de rechter deur.
De positioneringslatjes komen onder- en bovenaan gelijk met de rand van de deuren.
Kort een positioneringslatje met gaatjes in zodat het eerste gat op de markering valt.
Monteer de positioneringslatjes op de deurvleugels.
Laat doorlopen over de 2 deurvleugels.
Bevestig met minstens 2 vijzen per latje aan elke deurvleugel.
Snij door tussen de deuren.
De middelste rij zonder gaatjes komt in het midden van de deursoortte.

*Mesurez 74mm du le côté droit de la porte droite.
Les lattes de positionnement viennent à égalité du dessus et dessous de la porte.
Coupez un bout d'une latte avec trous de telle manière que le 1er trou tombe sur le marquage.
Fixez les lattes sur les battants de porte.
Faites continuer la latte sur le 2ièm battant.
Fixez avec minimal 2 vis par latte par porte.
Coupez entre les portes.
La rangée du milieu sans trous vient au milieu de la hauteur de la porte.*



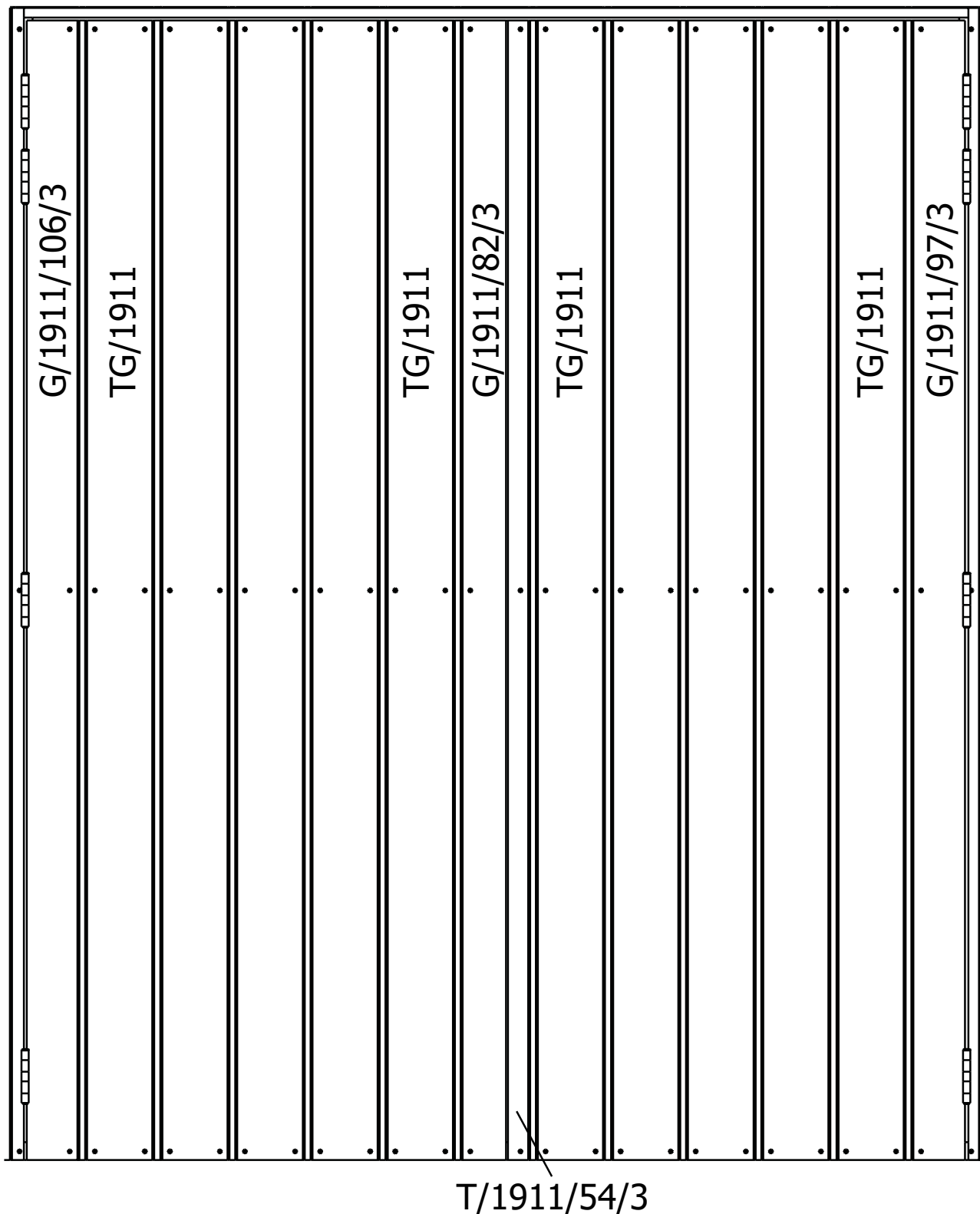
d. **Bevestiging van de bardage - Fixation du bardage.**

Bevestig de planken van de bardage volgens onderstaand schema.
De rechter plank G/1911/82/3 van de linker deur komt voorbij de
deurkader en overlapt de kader van de rechter deur.

Fixez les planches du bardage selon le schéma ci-dessous.
La planche la plus droite G/1911/82/3 de la porte de gauche dépasse le
cadre et chevauche la porte de droite.



3,5x50 mm



e. Plaatsing beslag - Pose de la quincaillerie.

Boor het sleutelgat door de bardage.

Boor eerst met een dunne boor door het gat in de deurkader van binnen naar buiten.

Vergroot daarna met een dikke boor van buiten naar binnen.

Monteer het slot volgens de meegeleverde instructies.

Bevestig op de rechterdeurhelft aan de binnenkant 2 schuifgrendels, 1 boven en 1 onder.

Monteer het handvatje aan de buitenkant.

Percez le trou de porte dans le bardage.

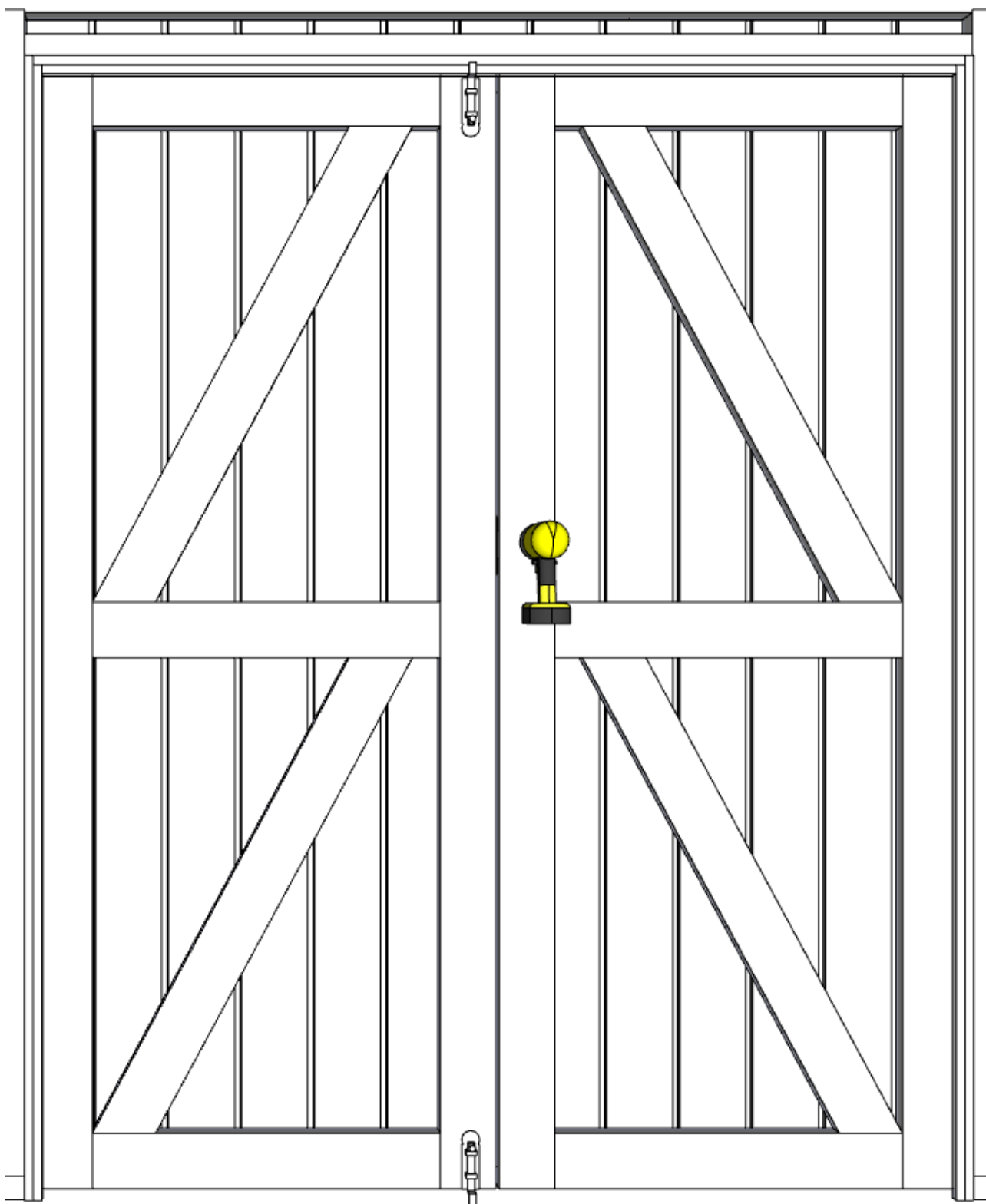
Percez d'abord avec une mèche de faible diamètre de l'intérieur vers l'extérieur à travers le trou dans le cadre de la porte.

Agrandissez avec une mèche plus importante de l'extérieur vers l'intérieur.

Montez la serrure selon la notice fournie.

Fixez 2 verrous sur la porte de droite à l'intérieur, un en haut et un en bas

Fixez la poignée à l'extérieur.



18. Hoekprofielen - Profilés de coin.

Opgelet! Verschil met en zonder extensie – Attention! Différence entre avec et sans extension.

Ga naar punt 18B voor de extensie RECHTS. *Continuez vers l'étape 18B pour l'extension GAUCHE.*
Ga naar punt 18C voor de extensie LINKS *Continuez vers l'étape 18C pour l'extension DROITE.*

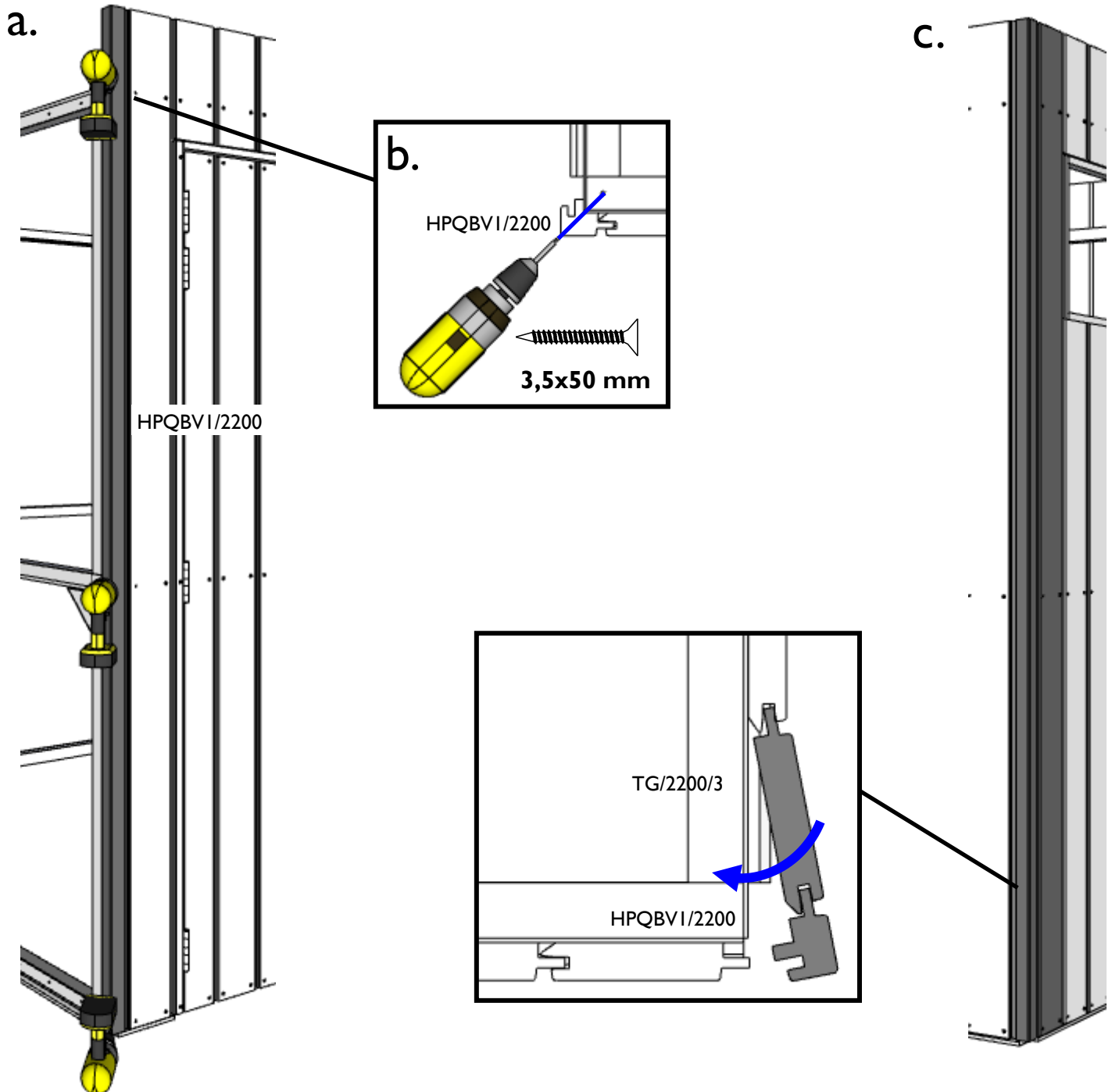
A. Berging ZONDER extensie - Abri SANS extension.

Werk de wand verder af tot u aan een hoek komt.

- Positioneer het hoekprofiel HPQBV1/2200.
- Boor ter hoogte van de gaatjes in de bardage ook 3 gaatjes diagonaal in het hoekprofiel.
Bevestig met 3 vijzen per profiel.
- Voor de montage van het laatste hoekprofiel schuift u de tand best al in de groef van de laatste plank voor u deze vastzet.
- Plaats nu nog een vijs in elk opengalaten gat.
- *. Niet het membraan tegen de bovenkant van de planken.

Finissez la paroi jusque au coin.

- Positionnez un profilé de coin HPQBV1/2200.*
- Percez à la hauteur des trous dans le bardage 3 trous dans le profilé diagonalement.*
Fixez à l'aide de 3 vis.
- Pour le montage du dernier profilé de coin vous faites mieux de déjà enfoncer la languette dans la rainure de la planche avant de fixer celle ci.*
- Placez une vis dans tous les trous non vissés.*
- *. *Agrafez la membrane sur le dessus des planches de bardage.*

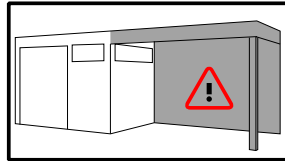


B. Berging MET extensie RECHTS - Abri AVEC extension du côté DROIT.

Opgelet! Verschil extensie rechts of links – Attention! Différence pour l’extension à droite ou à gauche.

Hieronder volgen de instructies voor de extensie aan de rechter kant. Ga naar punt 18C voor de extensie aan de linker kant.

Ci-dessous sont les instructions pour une extension du côté droit. Continuez vers l’étape 18C pour l’extension côté gauche.



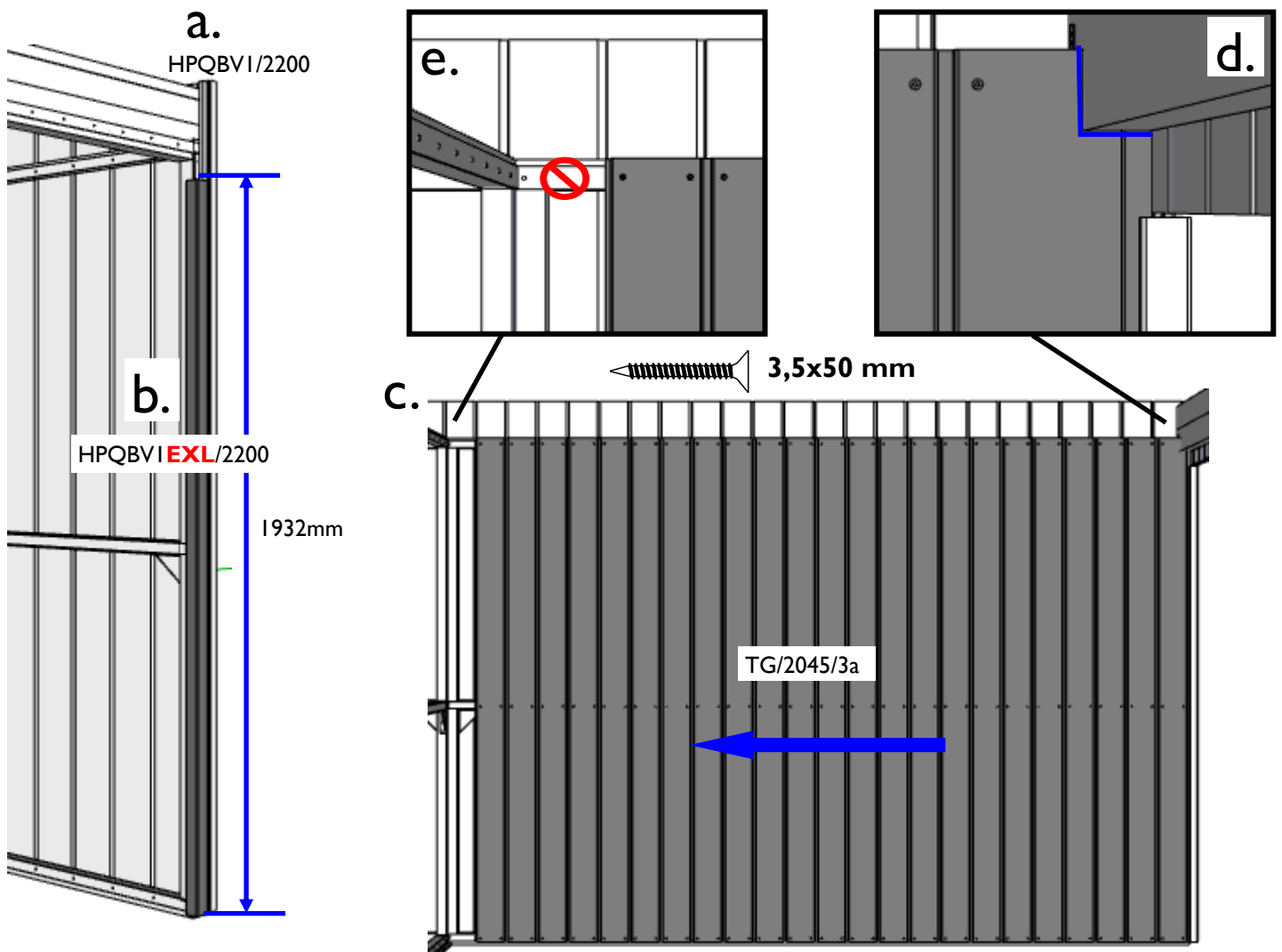
Extensie aan de rechter kant.
Extension du côté droit.

Werk de voorwand, linker zijwand en achterwand af zoals beschreven in de vorige stappen inclusief stap 18A (punten a & b).

- Plaats ook nog het hoekprofiel HPQBV1/2200 op de achterste buitenhoek.
- plaats nu het speciale hoekprofiel HPQBV1 **EXL**/2200 nadat u dit op lengte 1932mm heeft gezaagd.
- Bekleed de achterwand van de extensie aan de binnenkant met de planken TG/2045/3a.
Gebruik de “neus” van weggezaagde drempel als steun voor de planken.
- Neem de maten van de ligger over en zaag uit.
- Aan het einde van de wand in de hoek met de berging plaatst u de laatste plank nog niet.

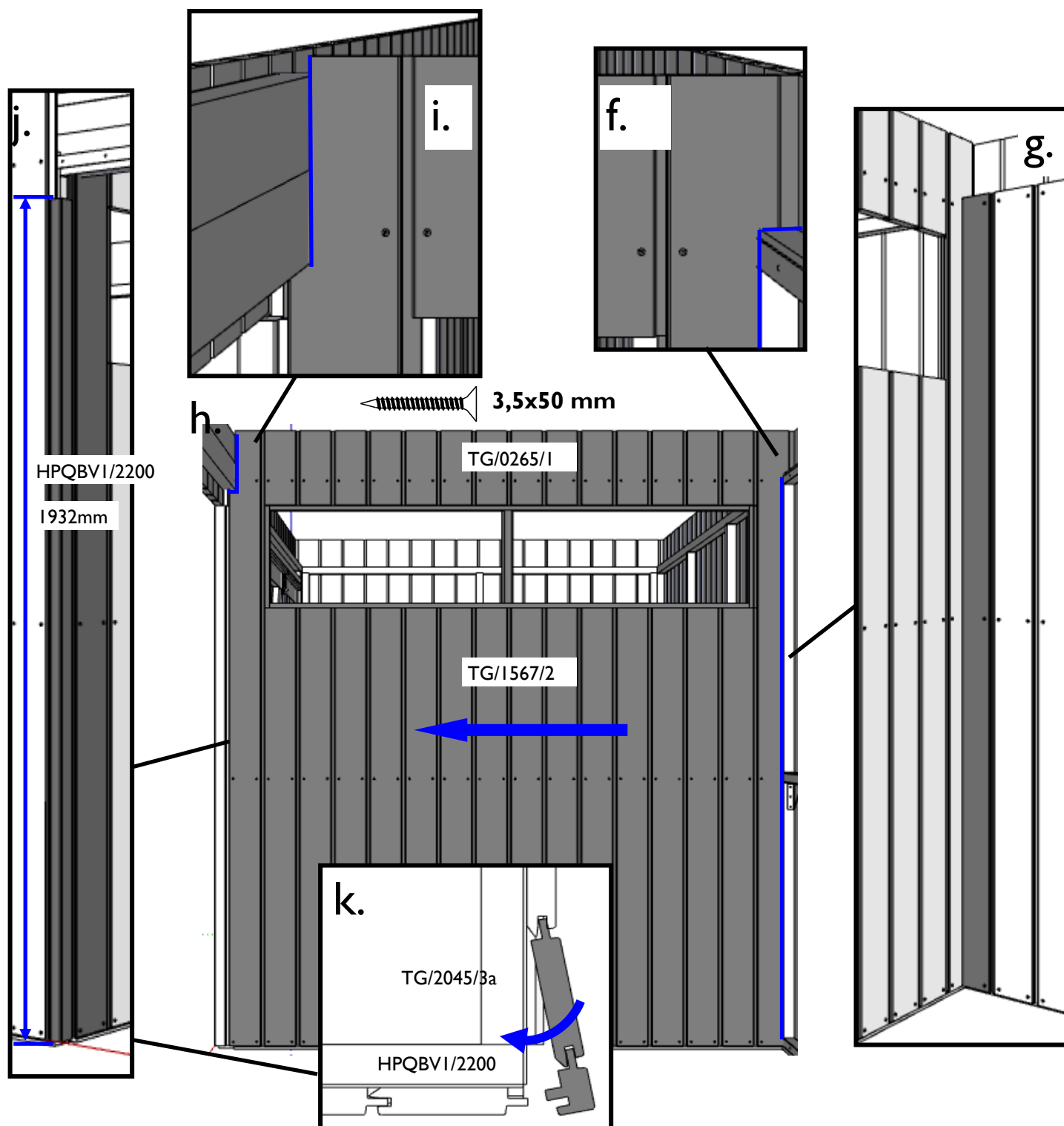
Finissez la façade, la paroi latérale gauche et la paroi arrière comme décrit dans les étapes précédentes, inclusive l’étape 18A (points a & b).

- Fixez le profilé de coin HPQBV1/2200 à l’extérieur du coin arrière.*
- Fixez maintenant le profilé de coin spécial HPQBV1 **EXL**/2200 après l’avoir scié sur une longueur de 1932mm.*
- Continuez le montage de la paroi arrière en dessous de l’extension avec les planches TG/2045/3a.
Utilisez le “nez” du seuil scié comme appui pour les planches.*
- Prenez les mesures de la traverse, reportez-les sur la planche et sciez l’encoche.*
- Ne fixez pas encore la planche à la fin de la paroi dans le coin avec l’abri.*



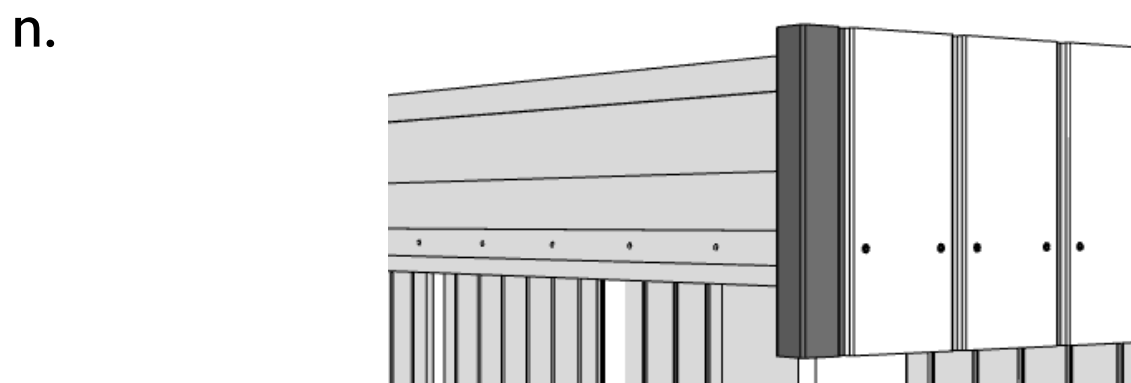
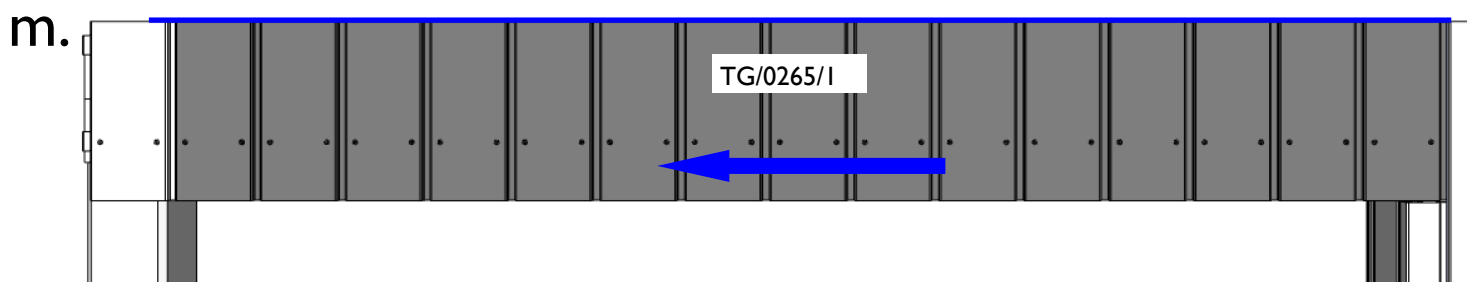
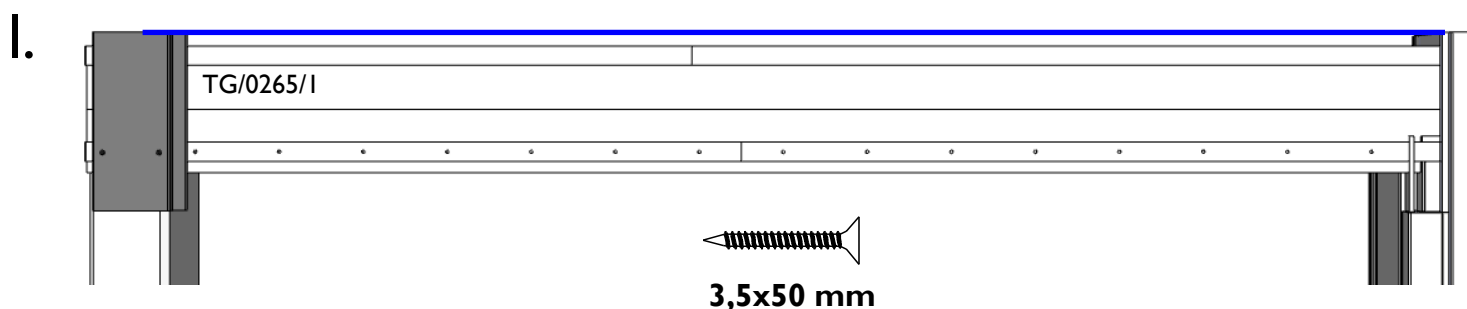
- f. Bevestig nu een plank TG/2200/3 op de zijwand van de berging onder de extensie. Zaag rechts het frame uit en plaats de plank.
- g. Meet nu de maat voor de plank van de achterwand, zaag af en monteer.
- h. Bevestig de andere planken van de zijwand. Al dan niet met raam.
- i. Aan het einde van de wand zaagt neemt u de maten van de ligger over en zaag uit de plank.
- j. Zaag het laatste hoekprofiel nog op lengte 1932mm. **OPGELET!** Het afgezaagde stukje heeft u vooraan nodig voor de extensie zelf.
- k. Voor de montage van het laatste hoekprofiel schuift u de tand best al in de groef van de laatste plank voor u deze vastzet.

- f. Fixez un planche TG/2200 à la paroi latérale de l'abri sous l'extension.
- g. Sciez une grande encoche dans la planche de droite de telle manière que le cadre puisse passer et placez la planche.
- h. Mesurez maintenant les cotes (largeur) pour la dernière planche de la paroi arrière, sciez et placez-la.
- i. Fixez les autres planches de la paroi latérale, avec ou sans fenêtre au choix.
- j. Sciez aussi pour le passage de la traverse du côté gauche de la paroi latérale.
- k. Sciez le dernier profilé de coin sur longueur 1932mm. **ATTENTION!** Vous avez besoin du bout restant à l'avant de l'extension.
- l. Pour le montage du dernier profilé de coin vous faites mieux de déjà enfoncer la languette dans la rainure de la planche avant de fixer celle-ci.



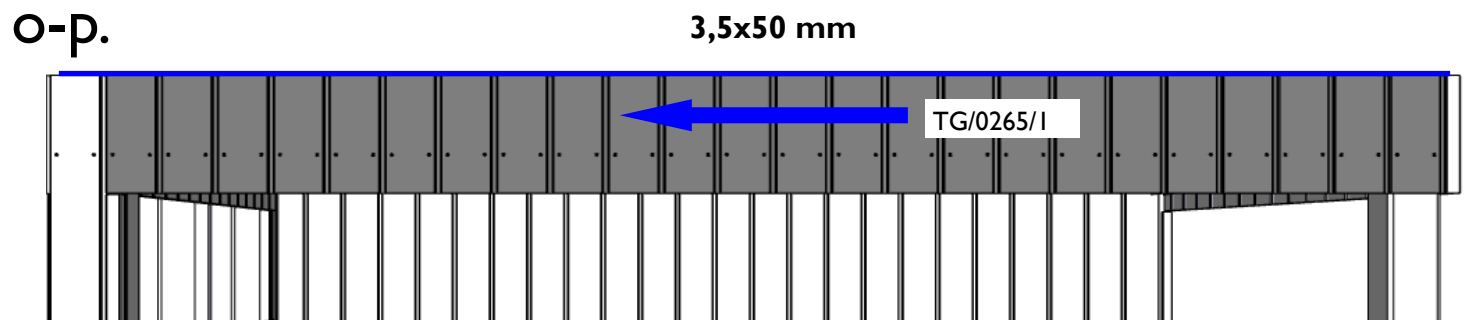
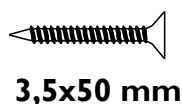
- l. Plaats links op de zijwand van de extensie een plankje TG/0265/1. Span een touw tussen dit plankje en het hoekprofiel.
- m. Bevestig de planken TG/0265/1. Gebruik het touw om de plankjes mooi uit te lijnen.
- n. Plaats het afgezaagde stukje hoekprofiel op de voorste hoek.

- l. Du côté gauche de la paroi latérale de l'extension fixez une planche TG/0265/1. Tendez en haut une ficelle entre la planche et le profilé de coin.
- m. Fixez les planches TG/0265/1. Utilisez la ficelle comme guide pour aligner joliment les planches.
- n. Fixez le bout de profilé de coin sur le coin frontal.



- o. Span ten slotte het touw tussen de rechterplank van de berging en het hoekprofiel.
- p. Bevestig de planken TG/0265/1. Gebruik het touw om de plankjes mooi uit te lijnen.
- q. Plaats nu nog een vijs in elk opengalaten gat.

- o. Tendez pour finir une ficelle entre la planche de droite et le profilé de coin.
- p. Fixez les planches TG/0265/1. Utilisez la ficelle comme guide pour aligner joliment les planches.
- q. Placez une vis dans tous les trous non vissés.



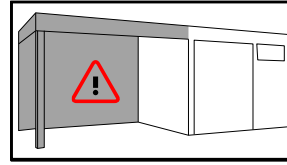
C. Berging MET extensie LINKS - Abri AVEC extension du côté GAUCHE.

Opgelet! Verschil extensie rechts of links – Attention! Différence pour l'extension à droite ou à gauche.

Hieronder volgen de instructies voor de extensie aan de linker kant. Ga terug naar punt 18B voor de extensie aan de rechter kant.

Ci-dessous sont les instructions pour une extension du côté gauche. Retournez vers l'étape 18B pour l'extension côté droit.

Extensie aan de linker kant.
Extension du côté gauche.

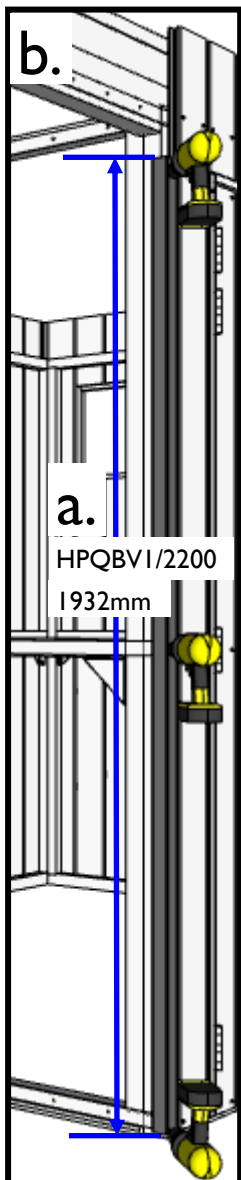



Werk de voorkant verder af tot u aan de hoek komt van de berging.

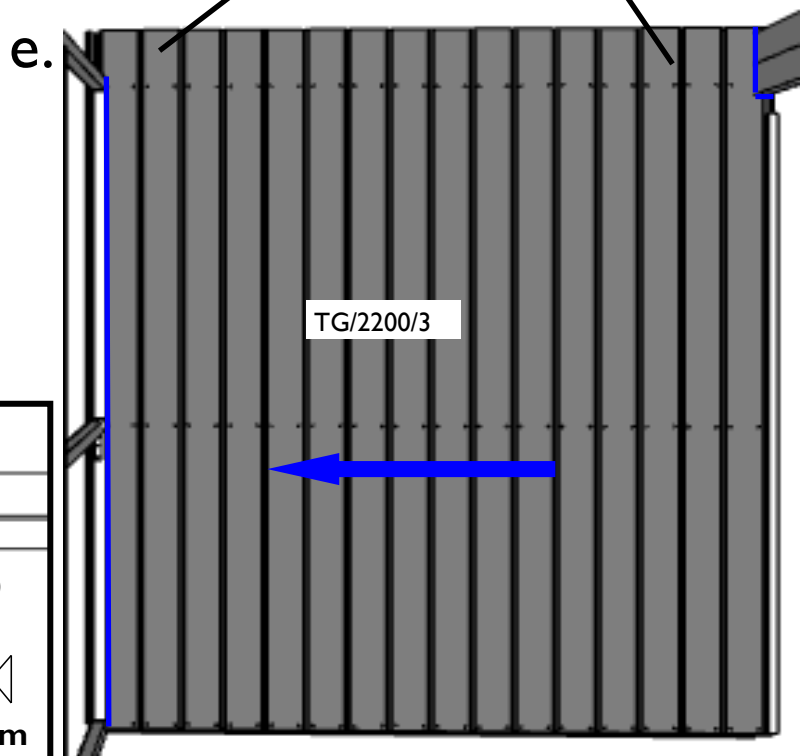
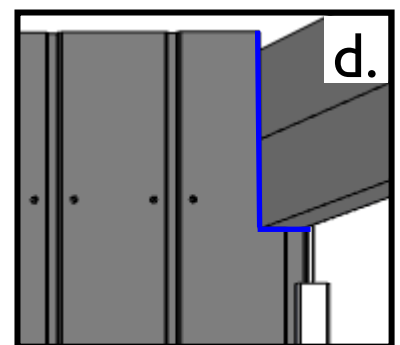
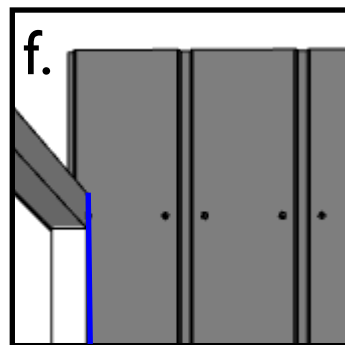
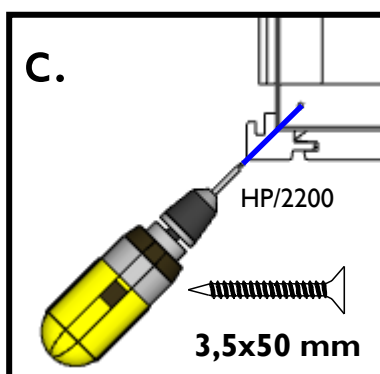
- Zaag een **standaard** hoekprofiel HPQBV1/2200 op lengte 1932mm.
OPGELET! Het afgezaagde stukje heeft u vooraan nodig voor de extensie zelf.
- Positioneer het afgezaagde hoekprofiel.
- Boor ter hoogte van de gaatjes in de bardage ook 3 gaatjes diagonaal in het hoekprofiel. Bevestig met 3 vijzen profiel.
- Bevestig nu een plank TG/2200/3 op de zijwand van de berging onder de extensie. Zaag rechts de ligger uit en plaats de plank.
- Bevestig de andere planken van de zijwand. Al dan niet met raam.
- Zaag links het frame uit en plaats de plank.

Finissez la façade, jusqu'à ce que vous arrivez au coin de l'abri.

- Sciez un profilé de coin **standard** HPQBV1/2200 sur une longueur de 1932mm.
ATTENTION! Vous avez besoin du bout restant à l'avant de l'extension.
- Positionnez le profilé de coin scié.
- Percez à la hauteur des trous dans le bardage 3 trous dans le profilé diagonalement. Fixez à l'aide de 3 vis.
- Fixez un planche TG/2200 à la paroi latérale de l'abri sous l'extension. Prenez les mesures de la traverse, reportez-les sur la planche et sciez l'encoche.
- Fixez les autres planches de la paroi latérale, avec ou sans fenêtre au choix.
- Du côté gauche de la paroi latérale sciez aussi une encoche pour faire passer le cadre.




3,5x50 mm



Bekleed de achterwand van de extensie aan de binnenkant met de planken TG/2045/3a.

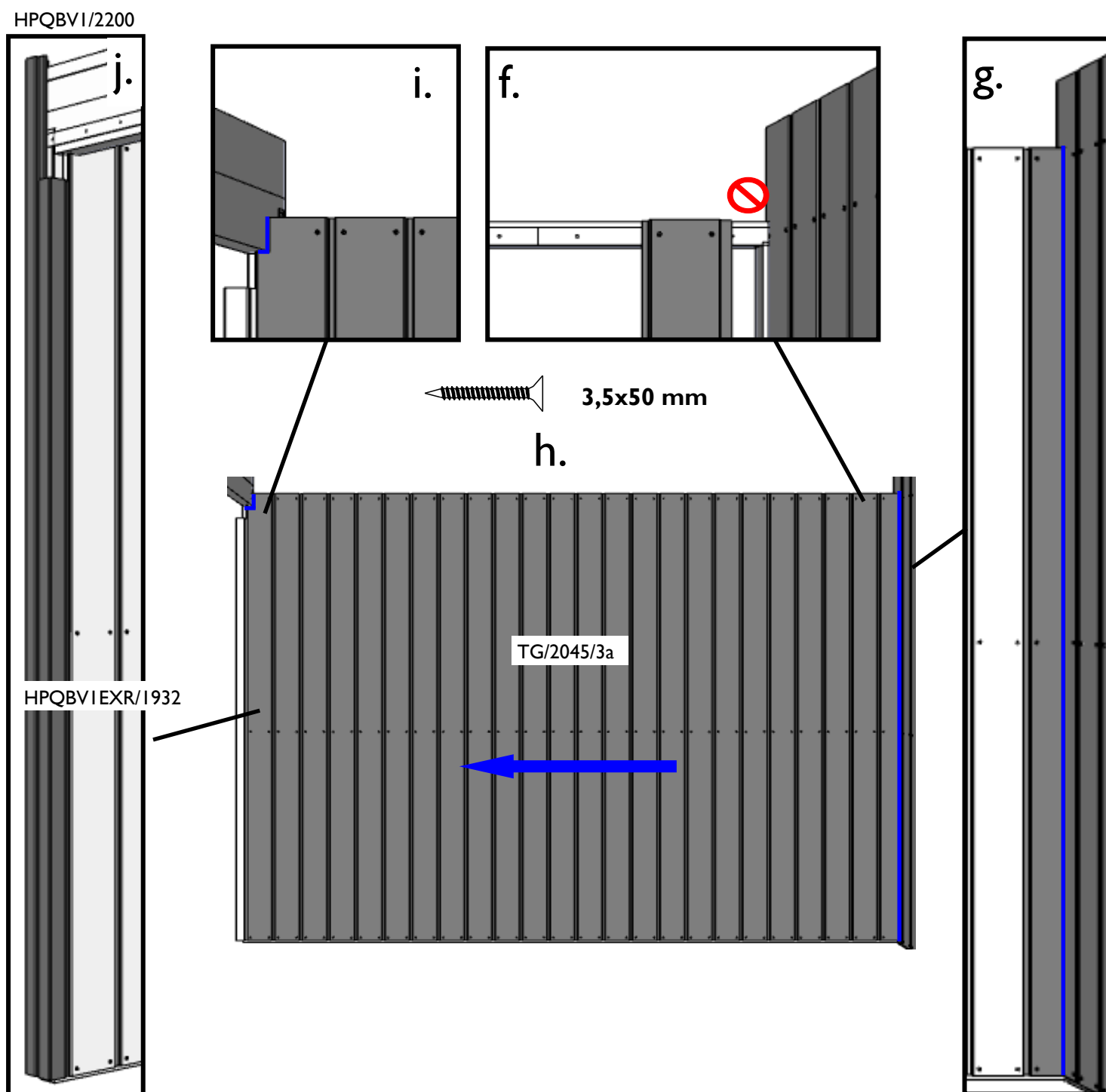
Gebruik de "neus" van weggezaagde drempel als steun voor de planken.

- f. Begin met de 2de plank.
- g. Meet nu de maat voor de 1ste plank van de achterwand, zaag af en monteer.
- h. Bevestig de andere planken van de achterwand.
- i. Aan het einde van de wand zaagt neemt u de maten van de ligger over en zaagt uit de plank.
- j. Bevestig het speciale hoekprofiel HPQBVI EXR/1932 op de voorkant en een standaard hoekprofiel HPQBVI/2200 op de achterste hoek

Continuez le montage de la paroi arrière en dessous de l'extension avec les planches TG/2045/3a.

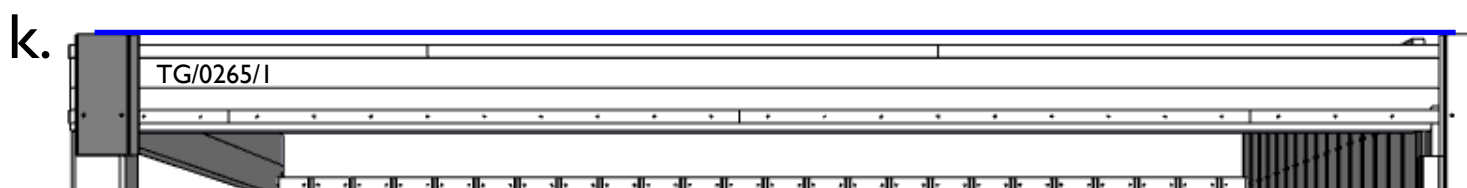
Utilisez le "nez" du seuil scié comme appui pour les planches.

- f. Commencez avec la 2^{ème} planche.
- g. Mesurez maintenant les cotes (largeur) pour la 1^{ère} planche de la paroi arrière, sciez et placez-la.
- h. Fixez les autres planches de la paroi arrière.
- i. Sciez aussi pour le passage de la traverse du côté gauche de la paroi.
- j. Fixez le profilé de coin spécial HPQBVI EXR/1932 sur le coin avant et un profilé standard HPQBVI/2200 sur le coin arrière.

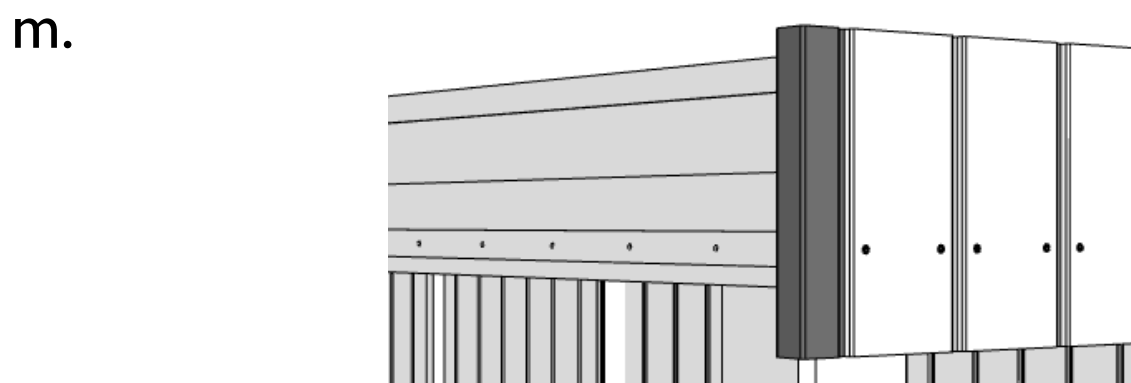
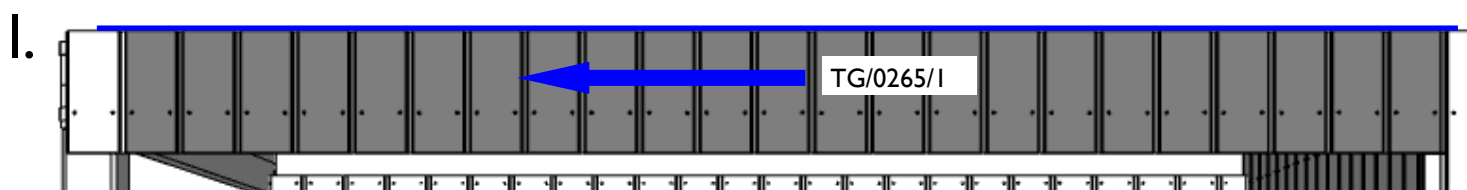


- k. Plaats links op de voorwand van de extensie een plankje TG/0265/1. Span een touw tussen dit plankje en het hoekprofiel.
- l. Bevestig de planken TG/0265/1. Gebruik het touw om de plankjes mooi uit te lijnen.
- m. Plaats het afgezaagde stukje hoekprofiel op de voorste hoek.

- k. *Du côté gauche de la paroi latérale de l'extension fixez une planche TG/0265/1. Tendez en haut une ficelle entre la planche et le profilé de coin.*
- l. *Fixez les planches TG/0265/1. Utilisez la ficelle comme guide pour aligner joliment les planches.*
- m. *Fixez le bout de profilé de coin sur le coin frontal.*



3,5x50 mm



- n. Span ten slotte het touw tussen het rechter hoekprofiel van de zijwand en het hoekprofiel vooraan op de extensie.
- o. Bevestig de planken TG/0265/1. Gebruik het touw om de plankjes mooi uit te lijnen.
- p. Werk ten slotte de resterende wanden af. Ga voor de plaatsing van het laatste hoekprofiel terug naar punt 19A stap c en verder.

- n. *Tendez pour finir une ficelle entre le profilé à droite de la paroi latéral et le profilé de coin à l'avant de l'extension.*
- o. *Fixez les planches TG/0265/1. Utilisez la ficelle comme guide pour aligner joliment les planches.*
- p. *Continuez à monter les bardages des autres parois. Consultez pour le montage du dernier profilé de coin l'étape 19C point c et plus.*

n-o.



3,5x50 mm

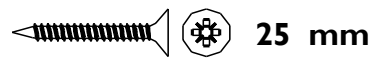
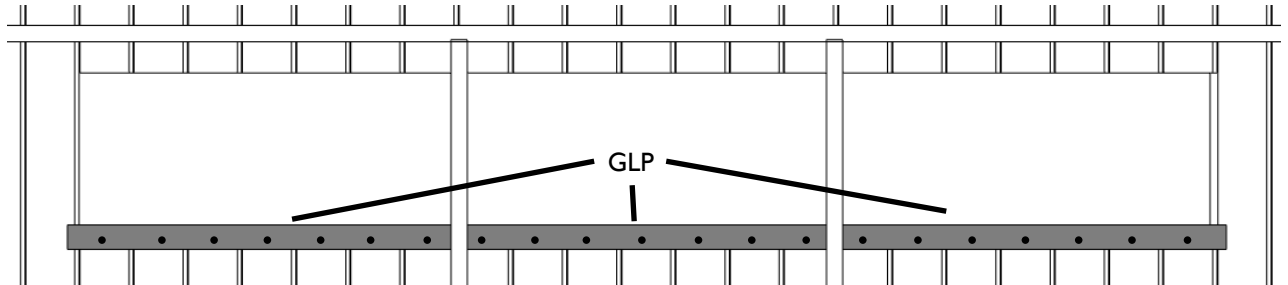
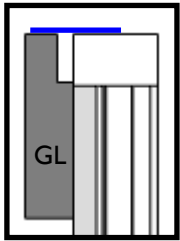


19. Plaatsing van het glas - Placement du verre.

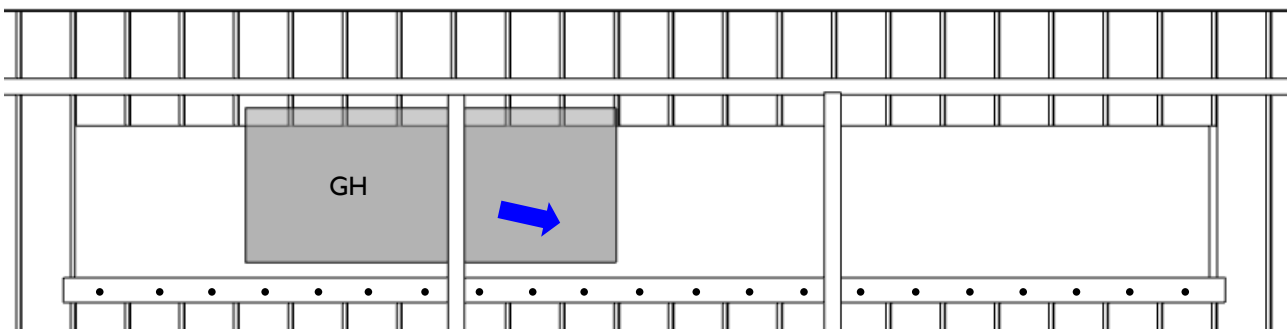
Raadpleeg de plannetjes in de onderdelenlijst voor de referenties van de te gebruiken raamlatten en glas.

Consultez les plans dans la liste d'inventaire pour les références des lattes et verre à utiliser.

a.



b.



c.

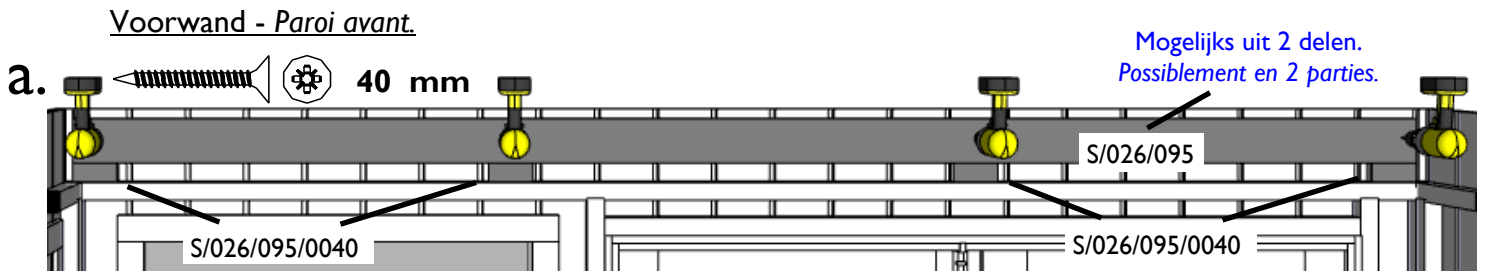


Plaatsing van het dak - *Montage du toit.*

20. Plaatsing van de dakranden - *Montage du cadre du toit.*

Raadpleeg de plannetjes in de onderdelenlijst voor de referenties van de te gebruiken onderdelen.

Consultez les plans dans la liste d'inventaire pour les références des pièces à utiliser.



b. *Zijwanden - Parois latérales.*

Het dak helt af naar 1 hoek.

Indien u **geen** extensie heeft kan u kiezen naar welke achterste hoek.

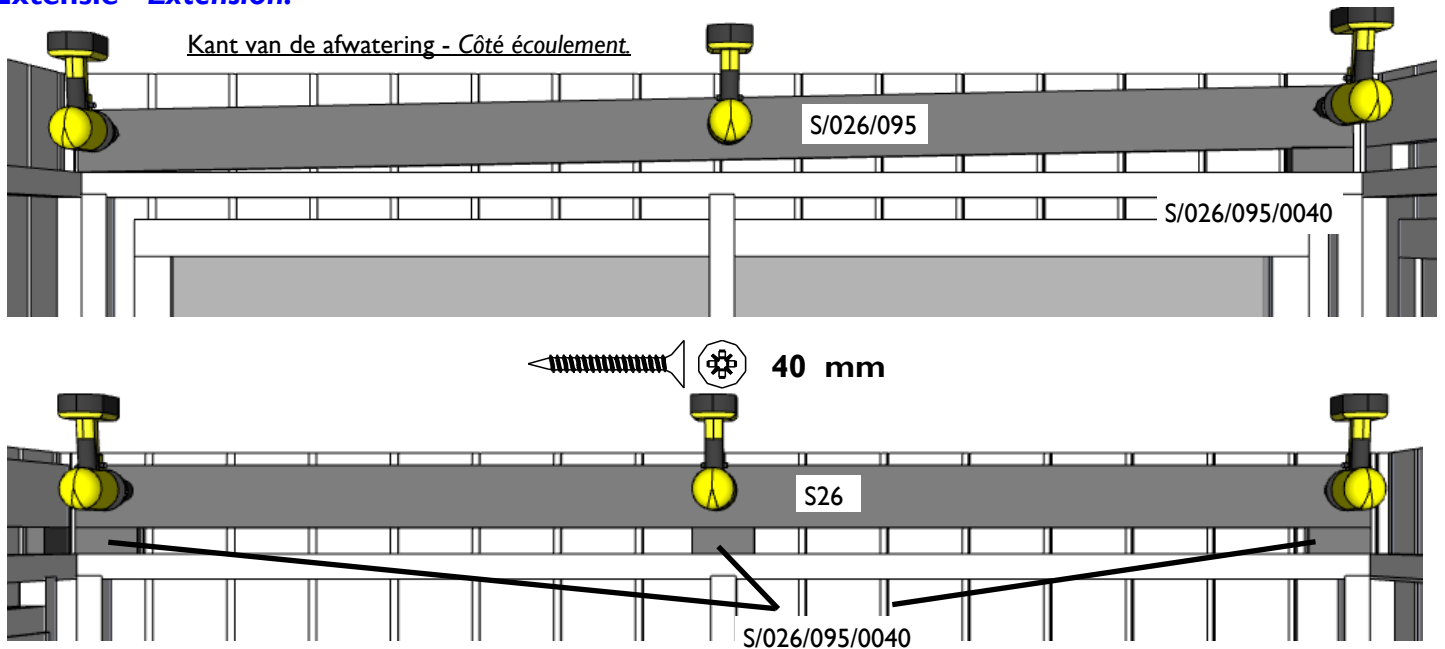
Indien u **wel** een extensie kocht kan dit enkel naar de achterste hoek aan de **kant van** de extensie, dit omdat het regenwater van de extensie door dezelfde afvoerbuus wordt afgevoerd.

La pente du toit s'oriente vers 1 des coins arrière.

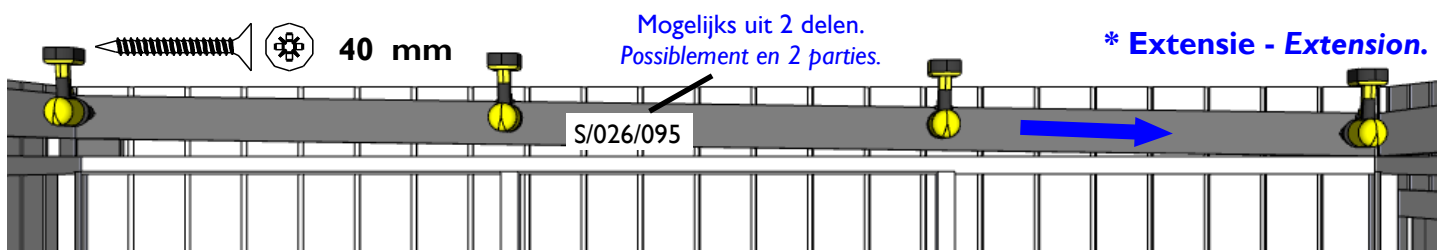
Pour l'abri sans extension vous avez le choix du coin arrière.

Au cas ou vous avez choisi une version avec extension, la pente s'oriente vers le coin arrière côté extension, ceci parce que l'évacuation de l'eau de pluie se fait par le même tube.

* **Extensie - Extension.**



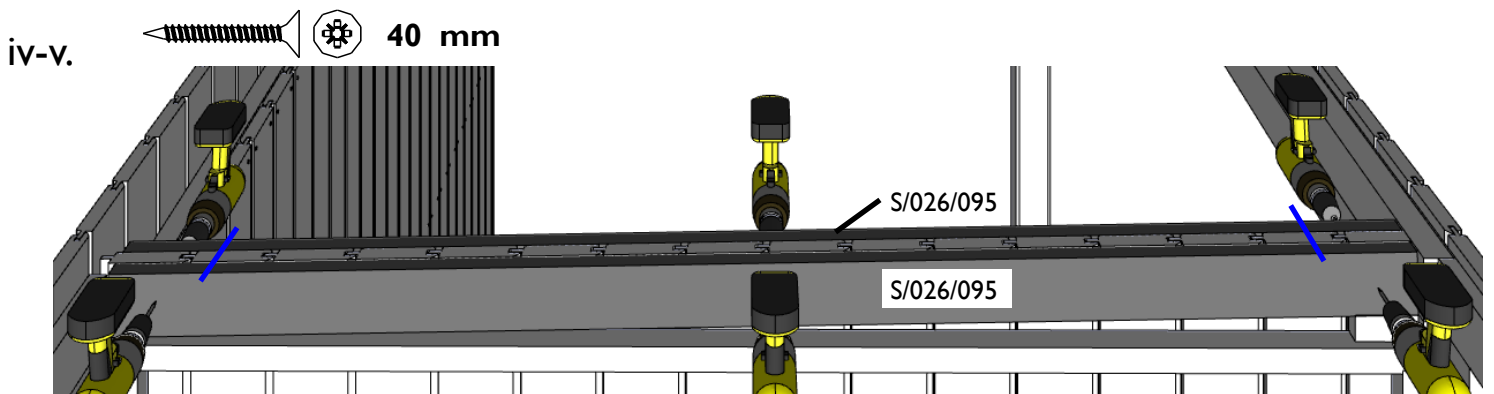
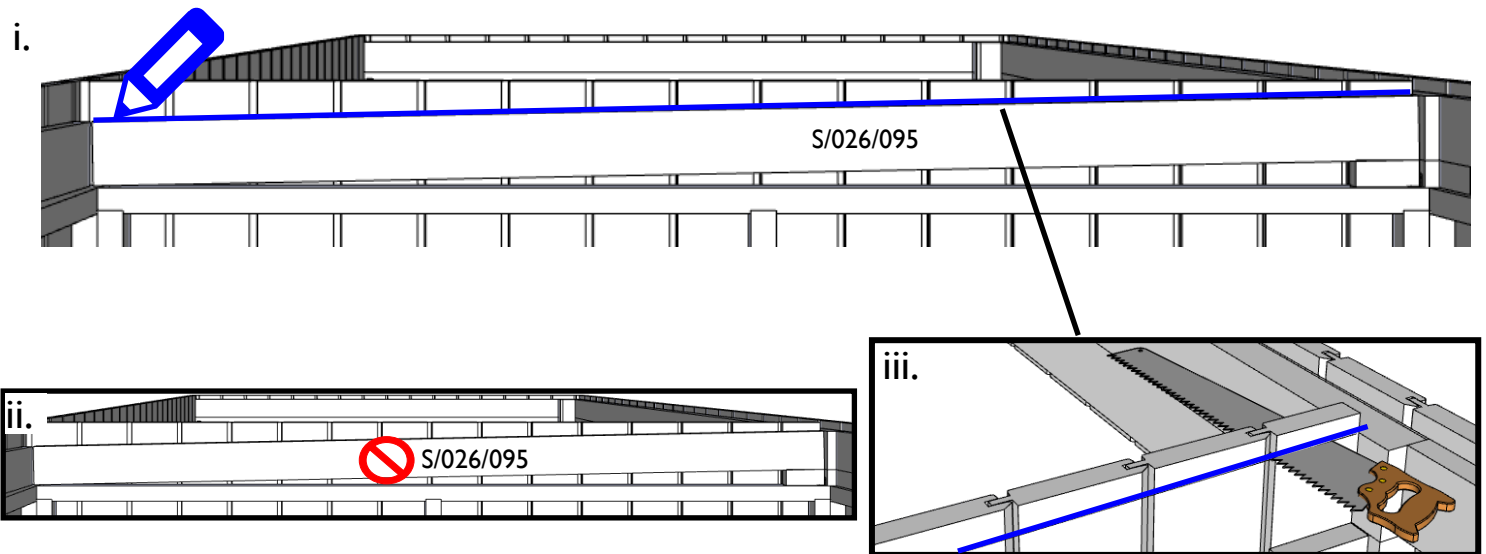
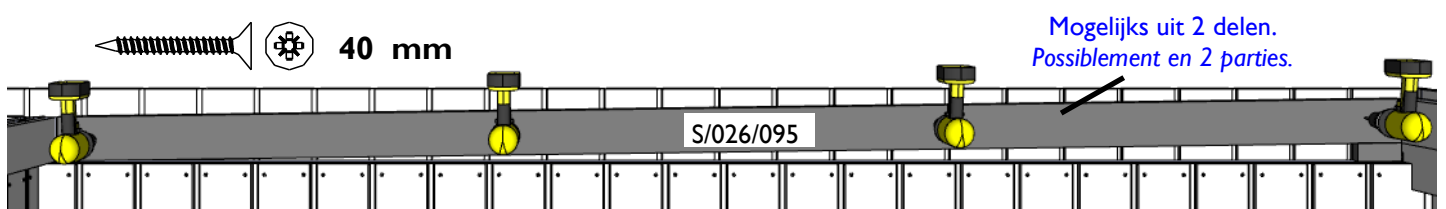
c. *Achterwand - Paroi arrière.*



d. zijwand extensie (kant berging) - Paroi latérale extension (côté abri).

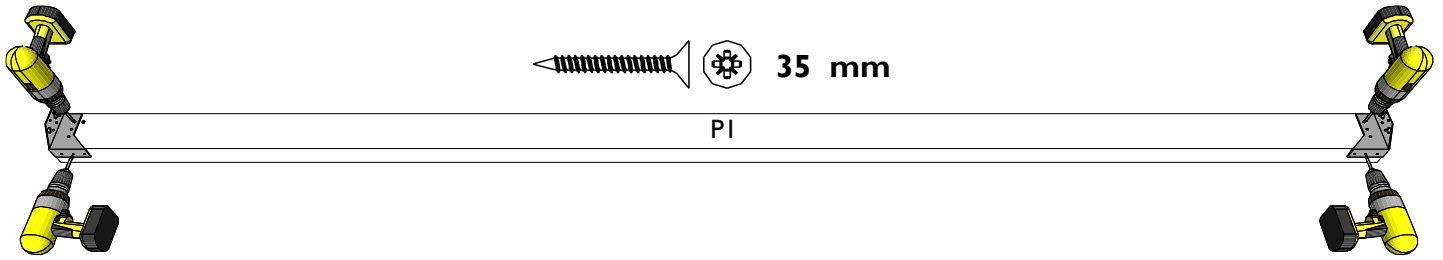
- i. Teken aan de binnenkant van de berging de bovenkant van de schuin gemonteerde dakrand S/026/095 af (= kant extensie)
- ii. Verwijder tijdelijk de dakrand.
- iii. Zaag de bardage van de zijwand af op de markering.
- iv. Herbevestig de dakrand aan de binnenkant
- v. Bevestig aan de buitenkant van de berging een dakrand, gelijk met deze van de berging/

- i. *Marquez à l'intérieur de l'abri le dessus du cadre S/026/095 de la paroi latérale monté en oblique (= côté extension)*
- ii. *Démontez la planche S/026/095 temporairement.*
- iii. *Sciez le bardage de la paroi latérale au marquage.*
- iv. *Refixez la planche S/026/095 précédemment démontée.*
- v. *Fixez côté extérieur de l'abri une autre planche S/026/095, à égalité avec celle à l'intérieur.*

**e.** Achterwand extensie - Paroi arrière extension.

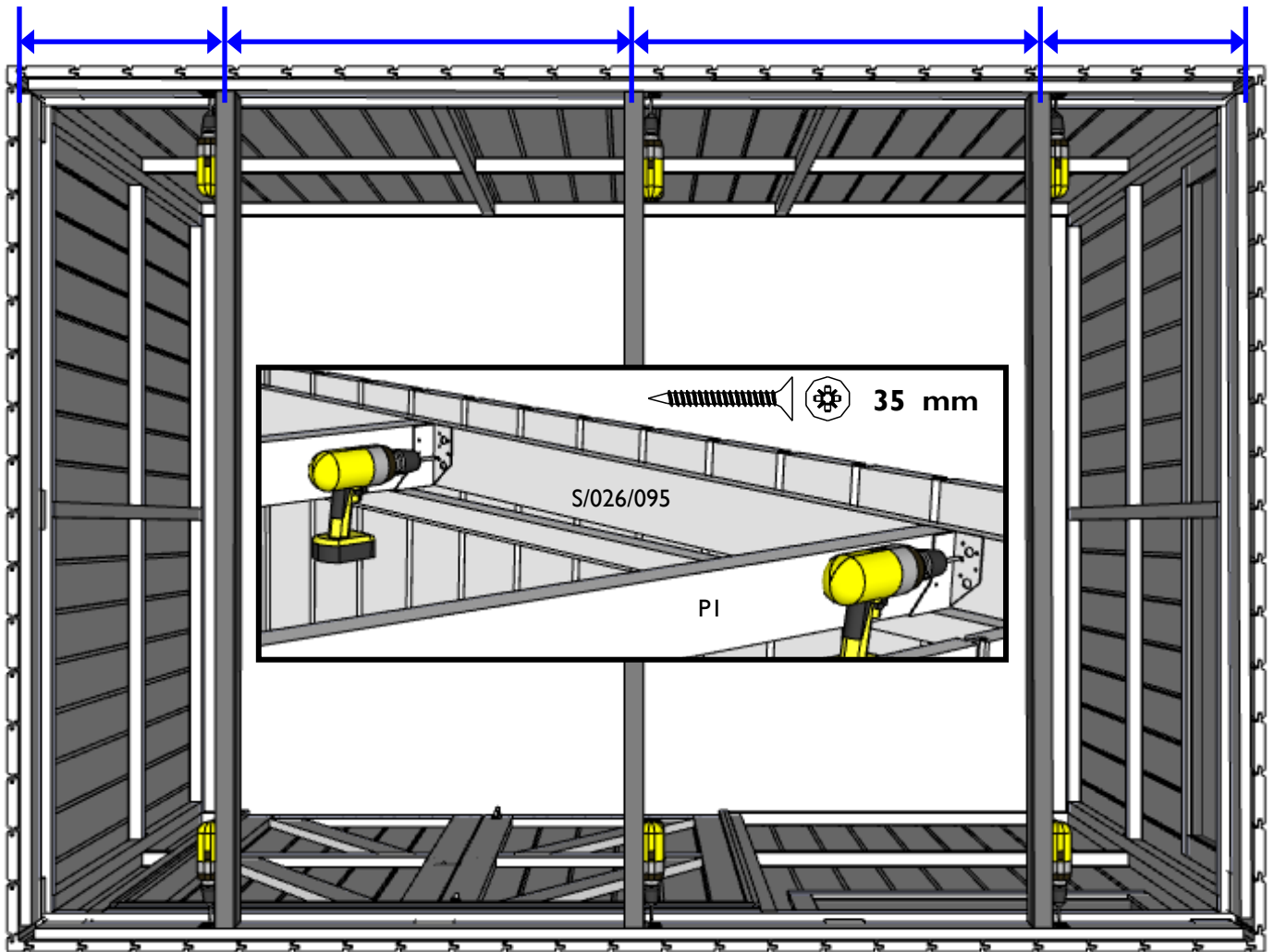
21. Plaatsing van de dakbalken - Montage des pannes.

a.



b.

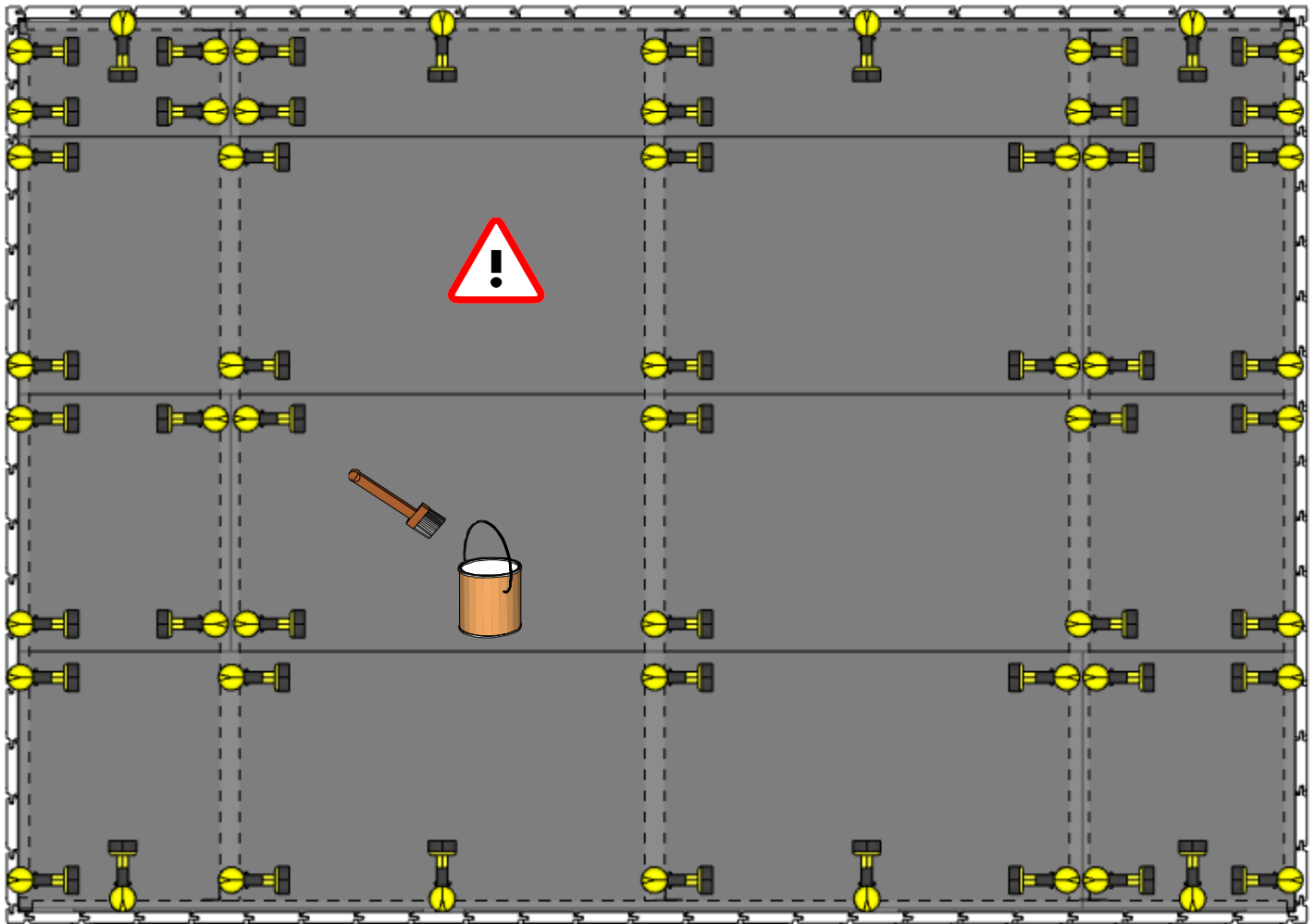
Zie dakplannen in de onderdelenlijst, voor de juiste afstanden. Het aantal balken kan verschillend zijn t.o.v. de door u aangekochte berging.
Voir plans du toit dans la liste d'inventaire, pour les dimensions correctes. Le nombre de pannes peut différer suivant le modèle d'abri acheté.



22. OSB.

Zie dakplannen in de onderdelenlijst, voor de juiste afstanden. Het aantal balken kan verschillend zijn t.o.v. de door u aangekochte berging.

Voir plans du toit dans la liste d'inventaire, pour les dimensions correctes. Le nombre de pannes peut différer suivant le modèle d'abri acheté.

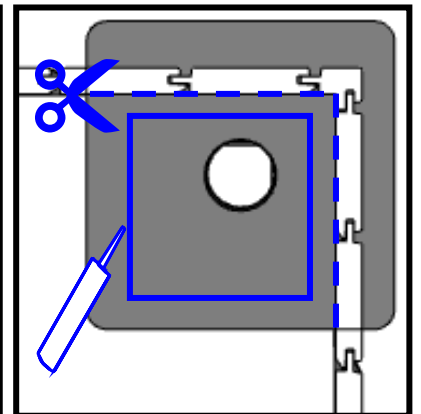
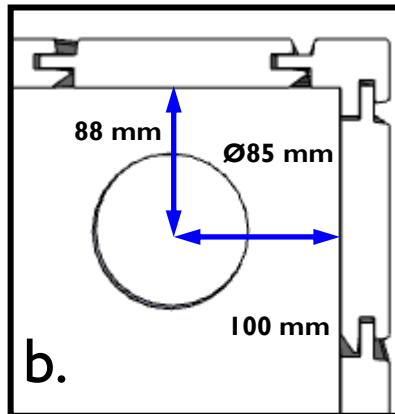
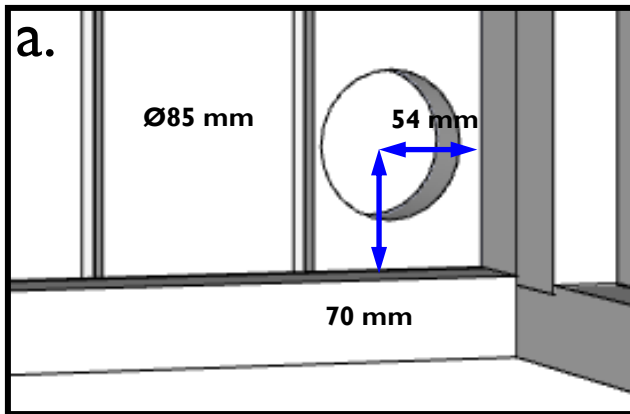
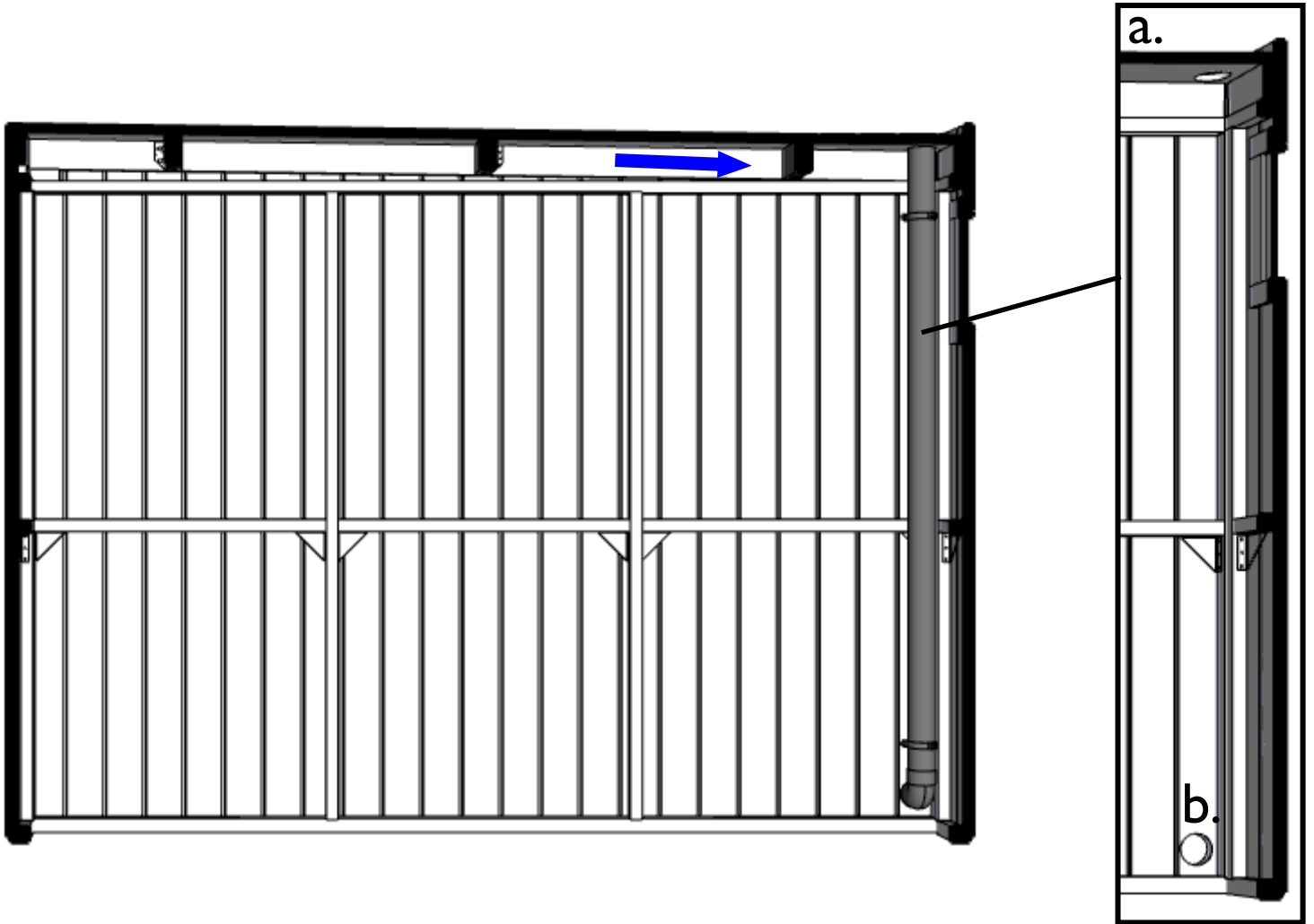


Behandel de OSB3 dakplaten aan boven en onderkant met een bescherm laag beits of andere verf, dit zorgt voor een aanzienlijke langere levensduur aan uw product en helpt schimmel voorkomen.

Traitez les panneaux OSB3 au-dessus et en-dessous avec une lasure ou autre peinture, ceci vous assure d'une vie plus longue du produit et évitera de la moisissure.



23. Plaatsing van de goot - Montage de la gouttière.



403001

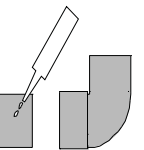


402003

403001

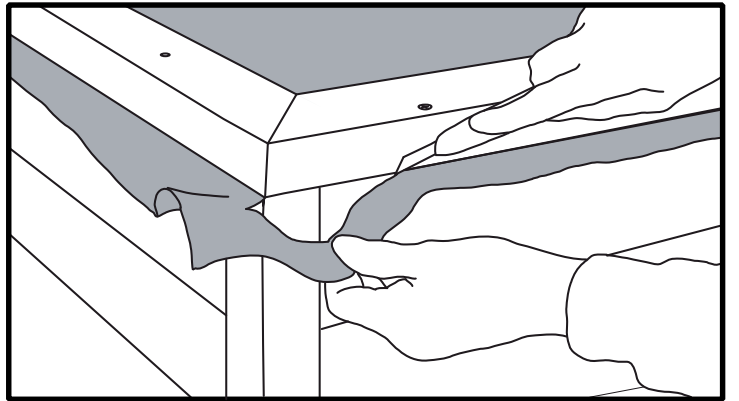
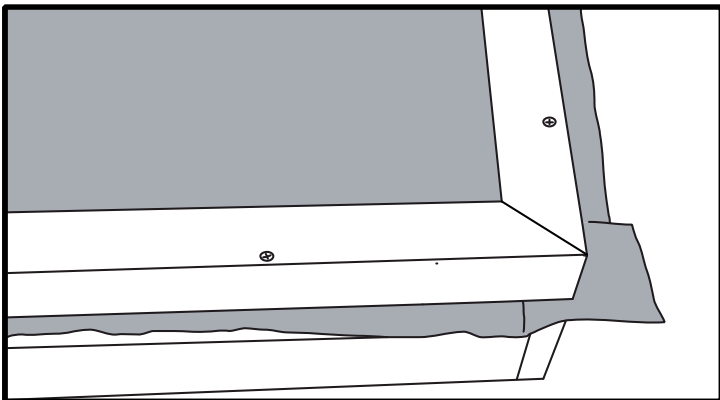
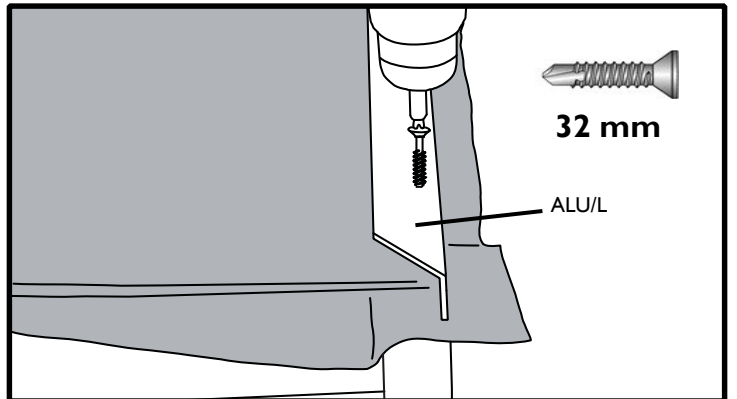
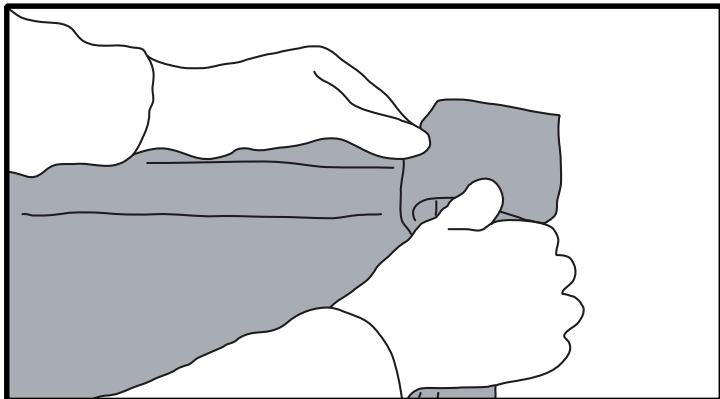
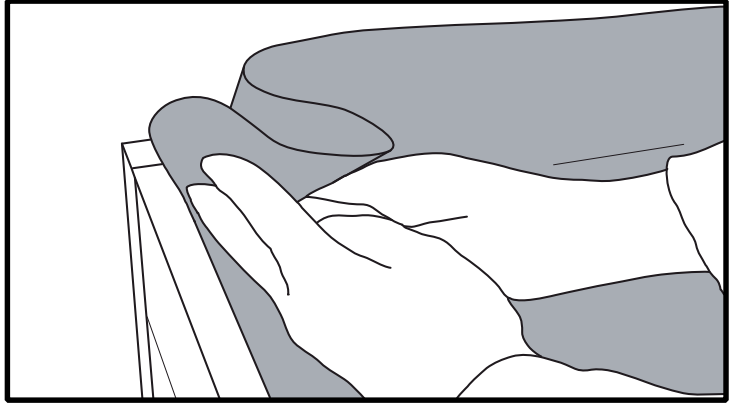
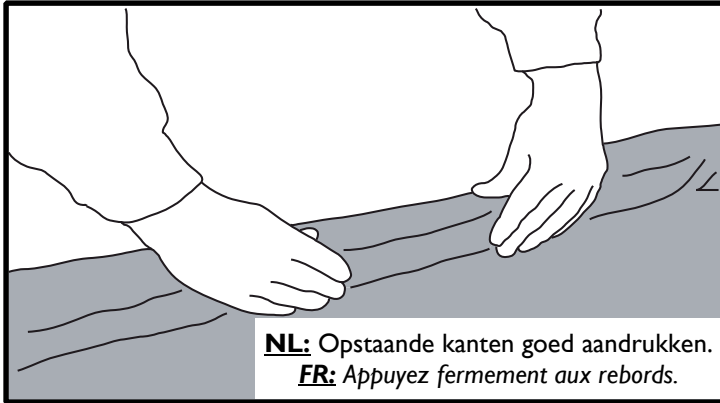
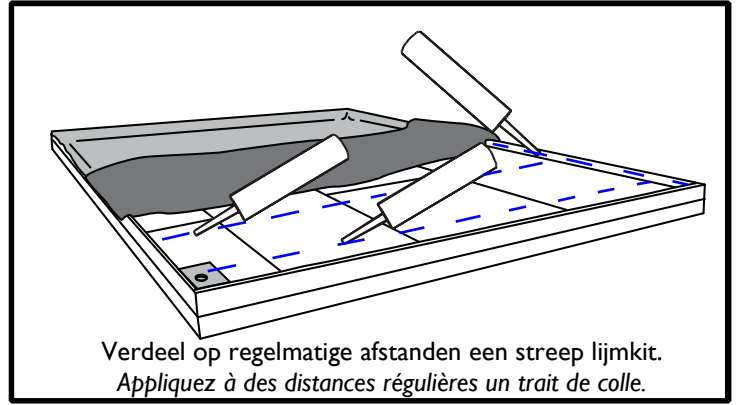
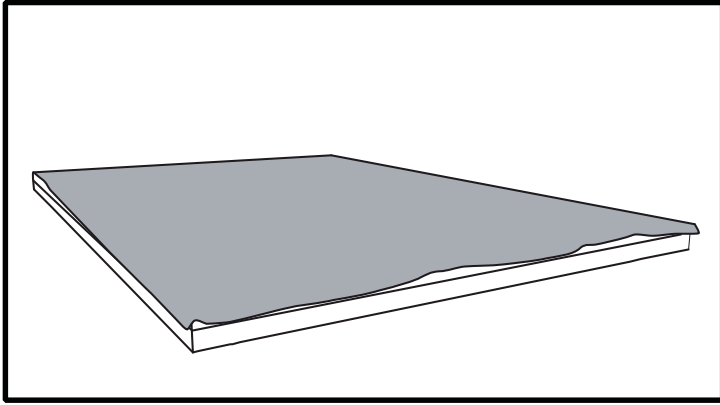


Lijm - colle



402006

24. EPDM.



Kocht u ook een extensie, verlijm dan de 2 vellen aan elkaar met een volle, continue streep lijm.
Si vous avez acheté une extension, collez les 2 bâches entre elles avec un trait de colle continu.



25. Silicone aanbrengen - Application du silicone.

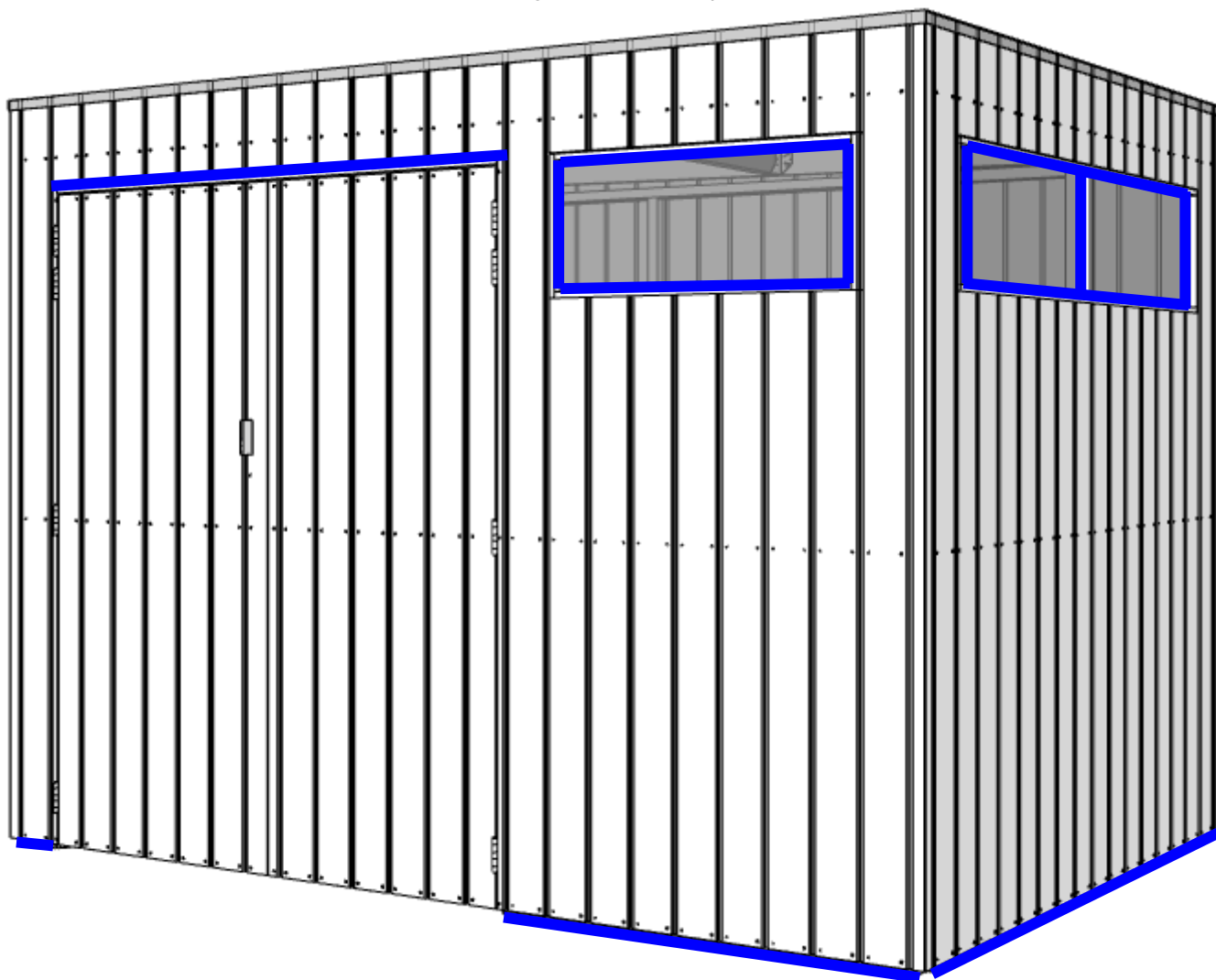
(niet meegeleverd) - (non fourni)

Breng voor de waterdichtheid op onderstaande plaatsen silicone aan:

- a. De aansluiting van het tuinhuis met haar sokkel aan de buitenkant.
- b. Rondom het glas.
- c. Boven ramen en deuren (zie stappen 15j en 16h).
- *. Bij de modellen met extensie ook nog tussen de bardage en de bovenkant van de hoekprofielen.

Appliquez pour l'étanchéité un joint silicone aux endroits ci-dessous:

- a. *A l'extérieur du pied de votre abri, là où il repose sur le socle en béton.*
- b. *Autour du verre.*
- c. *Au-dessus des fenêtres et des portes (voir étapes 15j et 16h).*
- *. *Pour les modèles avec extension aussi entre le bardage et le dessus des profilés.*



- Enkel indien de tuinberging volledig conform deze montage instructies werd opgebouwd kan er sprake zijn van productverantwoordelijkheid.
- De klant dient zelf in te staan voor een adequate bevestiging aan de ondergrond (beveiliging tegen stormweer).

- *Nous n'acceptons la responsabilité de produit que dans le cas où votre abri a été monté complètement conforme à cette instruction de montage.*
- *Vous devez prendre vous-même des dispositions pour une fixation adéquate au sol (protection contre les tempêtes et les intempéries).*