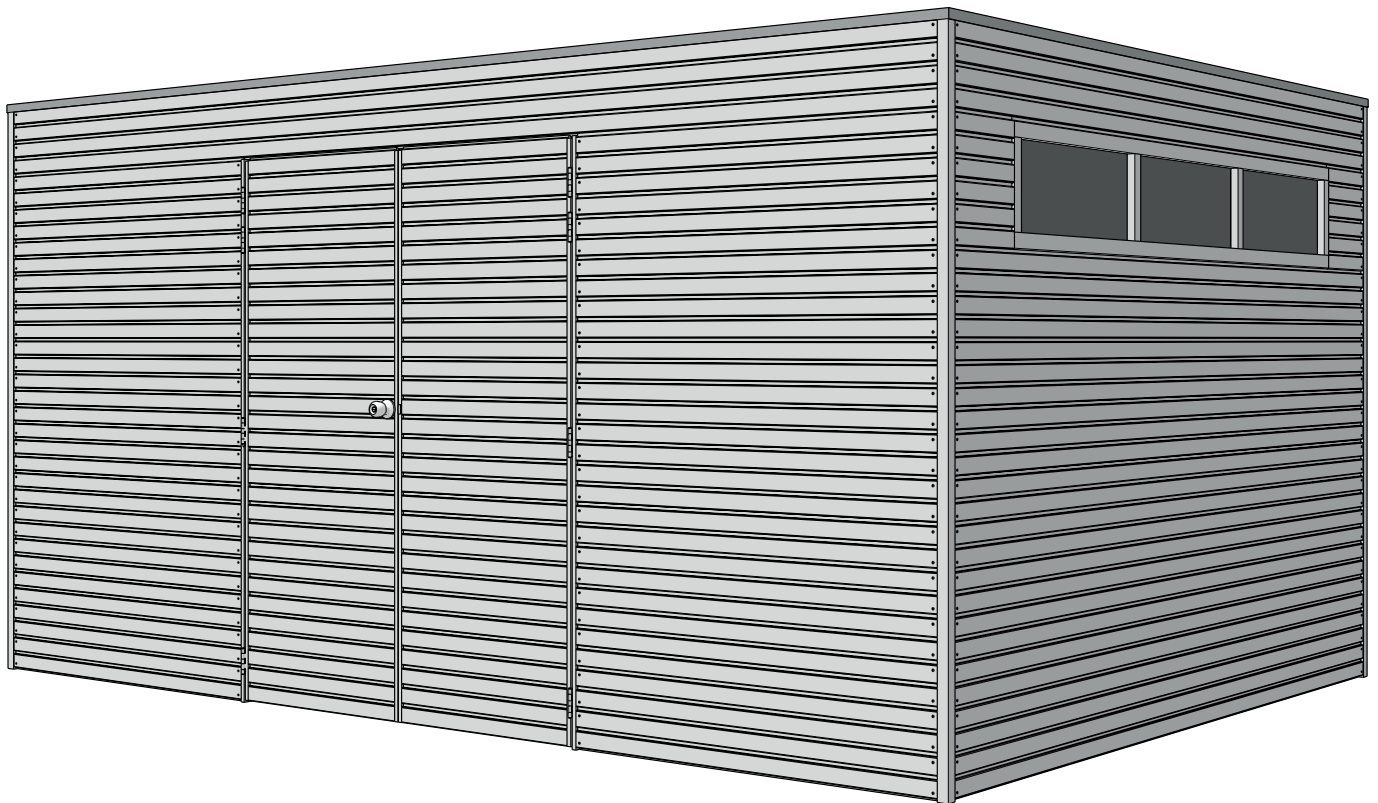


28MM 420X300 CM QBH2 (ART 7203IMG)



WOODLANDS

QUALITY CABINS



GEDETAILEERDE ONDERDELENLIJST

-

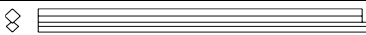
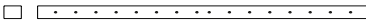
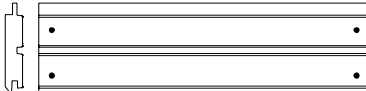


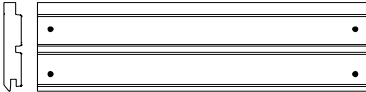
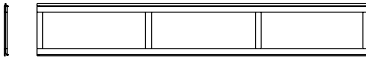
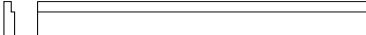
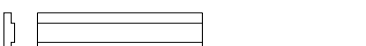
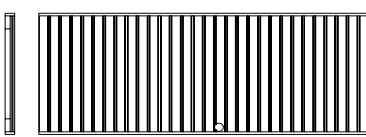
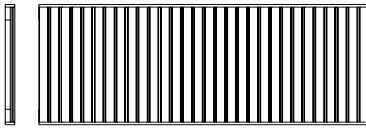







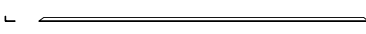

LISTE D'INVENTAIRE DETAILLEE

Onderdelenlijst
Liste d'inventaire

Typ

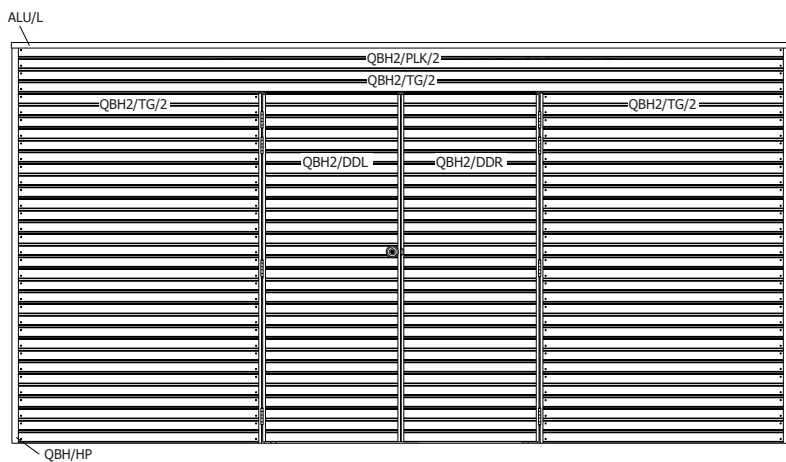
QBH2 420x300 cm

7203IMG

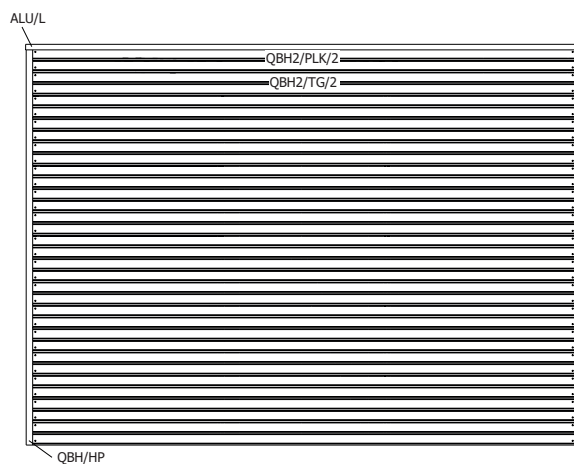
	Artikel nr Nr Article	Afmeting / Dimension			#	Functie / Fonction
		A	B	C		
	QBH/HP/2160/2140IMG	2160	2140	20	4	hoekprofiel / profile de coin
	599927IMG	1995	34	28	4	midden versteviging / renfort du milieu
	QBH2/TG/1298/2IMG	1298	(-)	(-)	30	voorwand / façade
	QBH2/TG/2930/2IMG	2930	(-)	(-)	29	zijwand / paroi latérale
	QBH2/TG/4130/2IMG	4130	(-)	(-)	1	plank boven deur / planche au dessus de la porte
	QBH2/TG/4130/2IMG	4130	(-)	(-)	16	achterwand / paroi arrière
					17	
	QBH2/TG/0487/1/FLIMG	487	477	(-)	3	links naast raam / à gauche de la fenêtre
	QBH2/TG/0487/1/FRIMG	487	477	(-)	3	rechts naast raam / à droite de la fenêtre
	QBH2/PLK/2930/2IMG	2930	(-)	(-)	2	hoogste plank zijkant / planche supérieure paroi latérale
	QBH2/PLK/4130/2IMG	4130	(-)	(-)	2	hoogste plank voor- & achterkant / planche supérieure façade et paroi arrière
	QBH2/R3/1975IMG	1975	(-)	(-)	1	3 delig raam / fenêtre 3 vitres
	599925IMG	1975	40	15	2	horizontale raamlat / parclose horizontale
	599923IMG	271	40	15	4	verticale raamlat / parclose verticale
	QBH2/DD/0742IMG	1885	742	(-)	1	linker deurvleugel voor slot / battant gauche pour serrure
	QBH2/DDR/0742IMG	1885	742	(-)	1	rechter deurvleugel / battant droite
	S/015/080/1865IMG	1865	80	15	2	verticale slaglat deur / chambranle vertical
	S/015/080/1624IMG	1624	80	15	1	horizontale slaglat deur / chambranle horizontal
	S/015/054/1890IMG	1890	54	15	2	doorgang / ébrasement
	S/015/054/1852IMG	1852	54	15	1	makelaar deur / latte de cache porte
	S/028/045/1624IMG	1624	45	28	1	deurkader hor. / cadre de porte hor.
	S/028/045/1900IMG	1900	45	28	2	deurkader vert. / cadre de porte vert.
	S/028/120/2890IMG	2890	120	28	5	dakbalk / panne
	S/028/120/2846IMG	2846	120	28	2	steunplank dak zijkant / poutre de renfort toit côté latéral
	S/028/120/4046IMG	4046	120	28	2	steunplank dak voor- achterkant / poutre de renfort toit côté façade et paroi arrière
	OSB3/018/2440/590	2440	590	(-)	8	OSB dakplaat / panneau de toit OSB
	OSB3/018/1220/590	1220	590	(-)	1	OSB dakplaat / panneau de toit OSB
	PLXH/0292/0621	621	292	4	3	plexi helder / plexi transparent
	EPDM/3100/4300	3100	4300	(-)	1	EPDM folie / bâche EPDM
	406001				1	regenafvoer / évacuation d'eau
	402003	2000	80	(-)	1	regenafvoer buis / évacuation d'eau tube
	ALU/L/3010	3010	(-)	(-)	2	alu hoekprofiel op het dak / profilé en aluminium sur le toit
	ALU/L/4210	4210	(-)	(-)	2	alu hoekprofiel op het dak / profilé en aluminium sur le toit
	B/7203				1	zak beslag / sachet quincaillerie

28MM 420X300 CM QBH2 (ART 7203IMG)

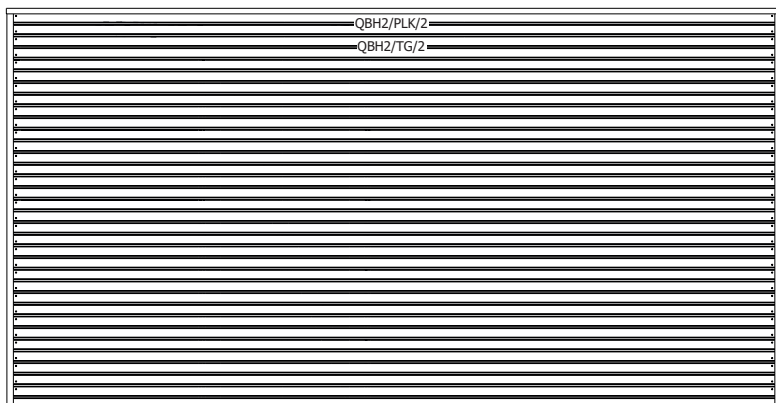
VOORZIJDE - FACADE



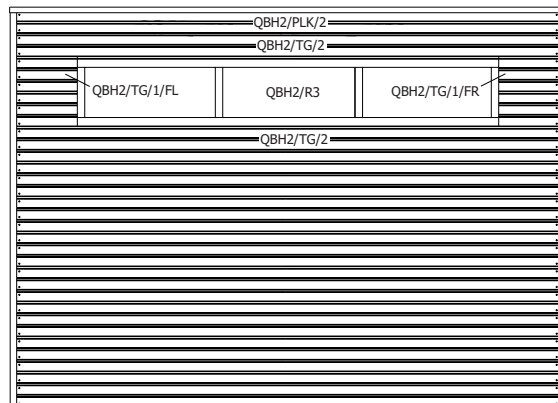
ZIJWAND - PAROI LATERALE



RUGZIJDE - PAROI ARRIERE

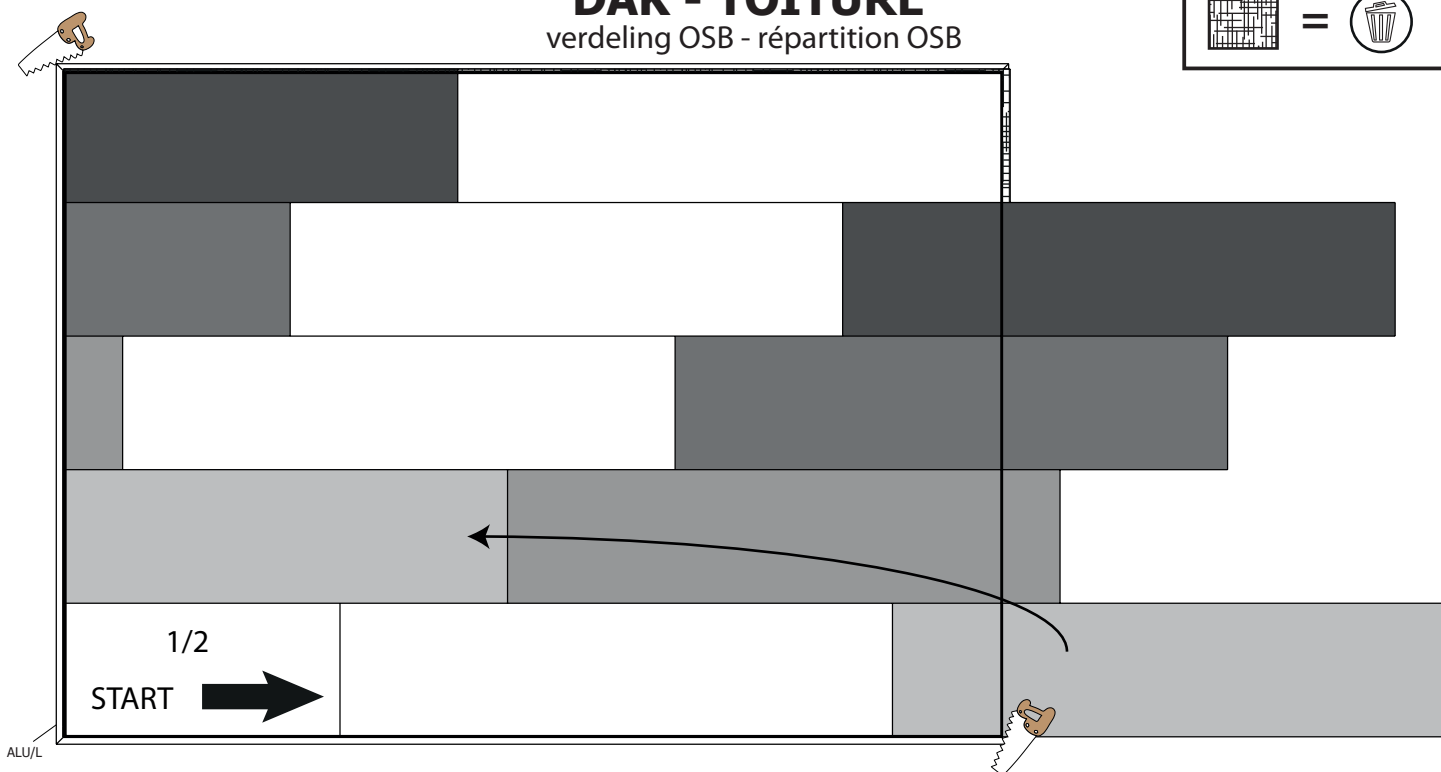
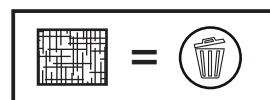


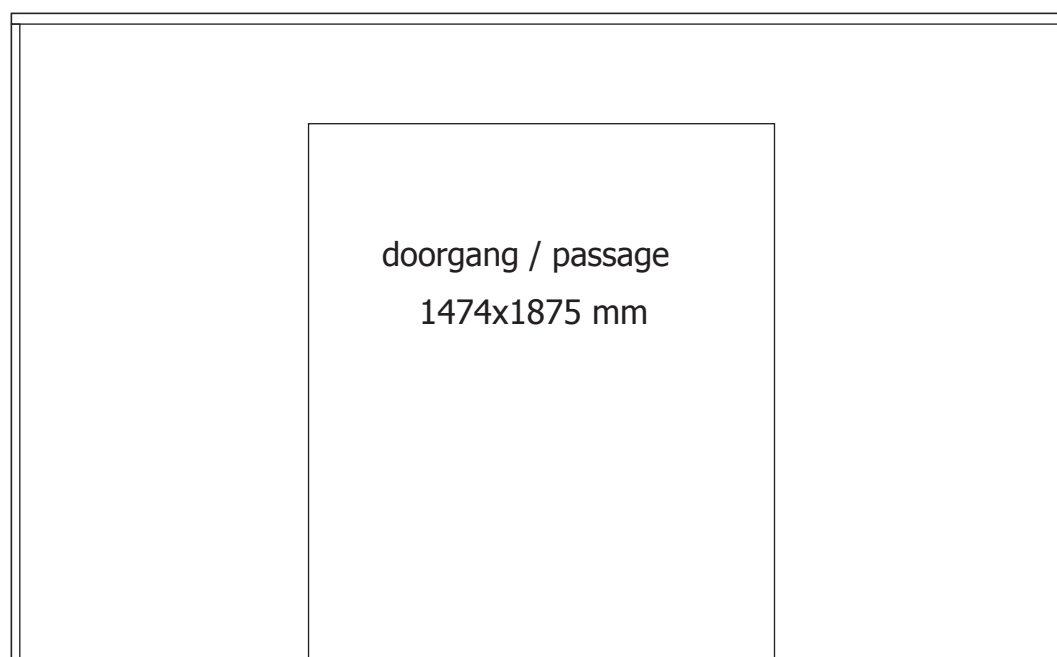
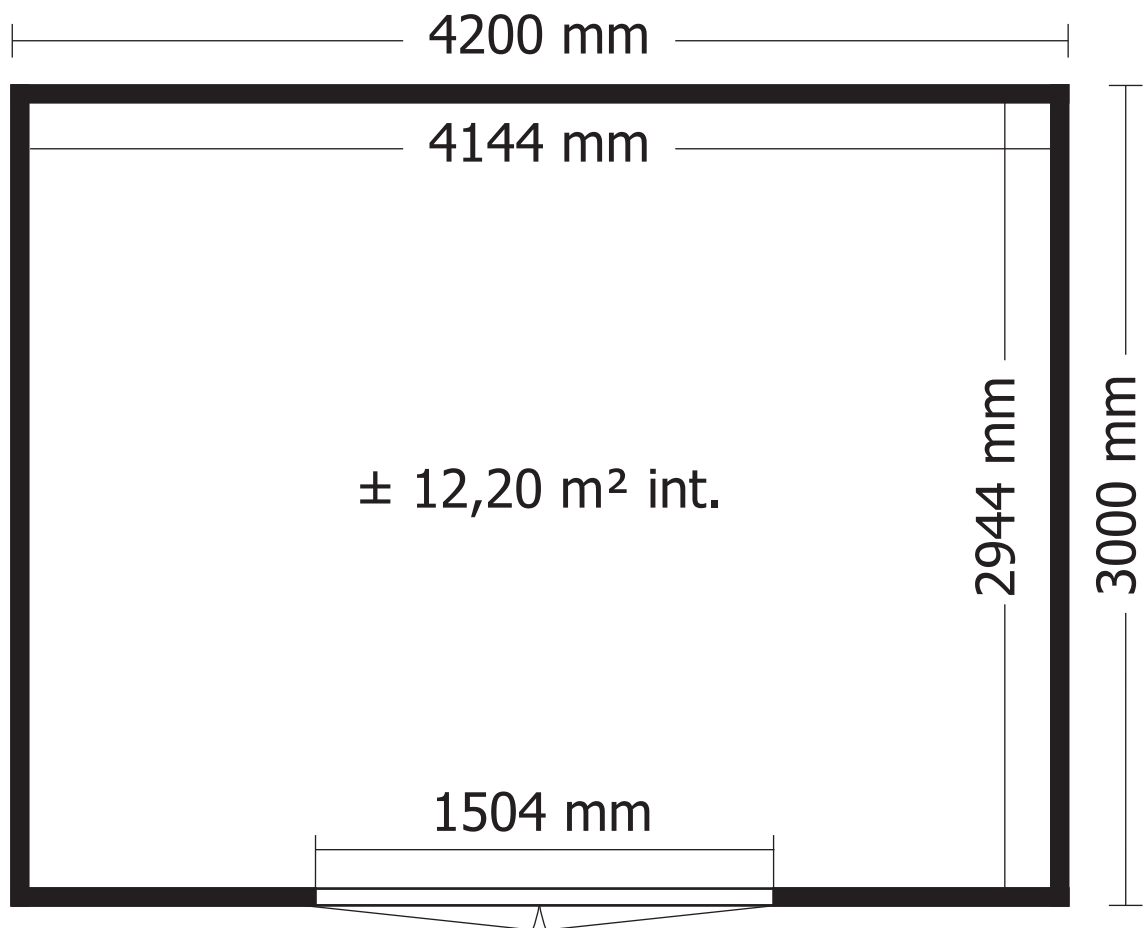
ZIJWAND - PAROI LATERALE



DAK - TOITURE

verdeling OSB - répartition OSB





OPGELET : Behandel **ELK** onderdeel grondig aan alle zijden met een degelijk product dat beschermt tegen zon, weer en wind en tegen insecten en schimmels, **VOOR** de montage.

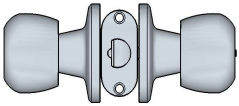
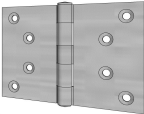
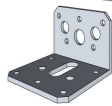
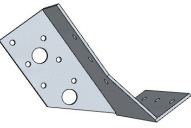



ATTENTION : Traitez à fond **CHAQUE** élément avec un produit protégeant contre les intempéries, les insectes et les moisissures intérieur et extérieur, **AVANT** le montage .

NL: ZELF TE VOORZIEN - **FR:** MATERIEL A PREVOIR SOIMEME








B/7203

aantal / nombre

Slot - Serrure (knoblock 45-62mm) (Ref = 333004)		1
Scharnier zwaar - Charnière lourd (88x67) (Ref = 300007)		8
Hoekijzer groot - Equerre grand (60x60x40) (Ref = 300024)		2
Balkdrager rechts - Support de poutre droite (Ref = 300033)		5
Balkdrager links - Support de poutre gauche (Ref = 300034)		5
Kantschuif - Pêne (120mm) (Ref = 300019)		2
Meetlint 126mm - Mètre ruban 126mm (Ref = 399004)		2

Schroeven - Vis

Zelftappende schroef - Vis auto-perceuse (Ref = 310002) 25mm		24
(Ref = 310018) 35mm		136
(Ref = 310007) 40mm		15
(Ref = 310015) 50mm (Torx®)		76
(Ref = 310012)		565

Goten - Gouttières

Bocht - Coude (90°) (Ref = 402006)		1
Bevestigingsbeugel - Fixation (Ref = 403001)		2
Mof - Manchon (Ref = 505002)		1