



DE Aufbauanleitung für Gerätehaus „Panorama®“


- Ⓞ GB Assembly manual for garden shed "Panorama®"
- Ⓞ FR Notice de montage pour l'abri de jardin "Panorama®"
- Ⓞ NL Opbouwbeschrijving berging "Panorama®"
- Ⓞ ES Instrucciones de montaje de la caseta modelo "Panorama®"
- Ⓞ IT Istruzioni di montaggio Casetta portattrezzi "Panorama®"
- Ⓞ DK Monteringsvejledning for redskabsskuret "Panorama®"




 Poišćite vař prevod na ...

 Najděte svůj překlad ...

 Hitta din översättning ...

 Finn din oversettelse ...

 Találja meg fordítását ...



Wichtige Punkte für den Aufbau!

Vorliegende Aufbauanleitung zeigt den Zusammenbau von „Panorama“ Größe „P2“; sie gilt sinngemäß auch für die Größe „P1, P3, P4, P5“. Für einige Montageschritte benötigen Sie 1 bis 2 Helfer.

- GB *Important details regarding assembly! This assembly manual shows the erection of the garden shed model "Panorama" size "P2"; it is also valid for size "P1, P3, P4, P5" For several assembly steps additional assistance of 1 or 2 people will be required.*
- FR *Points importants lors du montage! Cette notice de montage décrit l'assemblage de l'abri "Panorama" taille « P2 »; celle-ci est aussi valable pour la taille « P1, P3, P4, P5 ». Pour certaines étapes, demandez l'aide d'une ou deux personnes.*
- NL *Deze montage instructies hebben betrekking op de opbouw van de Panorama , grootte P2. De instructies zijn ook van toepassing op de grootte P1, P3, P4, P5. Voor enkele montage stappen heeft u 1 of 2 extra mensen nodig.*
- ES *Notas importantes para el montaje: Estas instrucciones muestran el montaje de la caseta "Panorama" en tamaño P2. También son válidas para el tamaño P1, P3, P4, P5. Es recomendable realizar el montaje entre dos o tres personas.*
- IT *Indicazioni importanti per il montaggio! Le seguenti istruzioni di montaggio fanno riferimento all'assemblaggio di "Panorama" misura "P2"; per analogia sono valide anche per la misura "P1, P3, P4, P5". Per alcune fasi di assemblaggio vi serviranno 1 - 2 aiutanti.*
- DK *Vigtige punkter ved samling! Samlemanualen viser opsætningen af havekur modellen "Panorama" str. "P2"; gælder også for størrelse "P1, P3, P4, P5". Ved flere punkter af opsætningen er yderligere hjælp påkrævet af 1 eller 2 personer.*



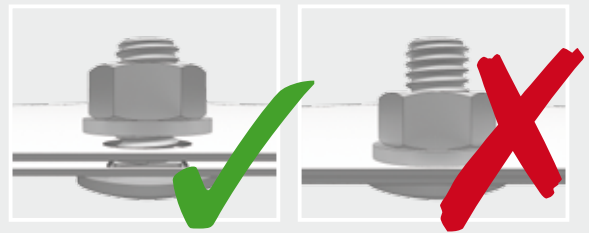
Um Kratzer zu vermeiden, verwenden Sie bitte geeignete Unterlagen!

- GB *Please use a suitable underlay to avoid scratches!*
- FR *Pour éviter les rayures, utilisez les supports appropriés!*
- NL *Om krassen te voorkomen raden wij u aan er iets onder te leggen!*
- ES *Por favor, coloque en el suelo una base protectora adecuada para evitar posibles arañazos.*
- IT *Utilizzare una base adatta per evitare graffi!*
- DK *Benyt venligst et passende underlag for at undgå skrammer!*



Schraubverbindungen grundsätzlich erst am Ende der Montage festziehen!

- GB *Nuts not to be tightened before the end of assembly!*
- FR *Ne serrer les écrous à fond qu'à la fin du montage!*
- NL *Schroeven pas aan het einde van de montage vastdraaien!*
- ES *En principio, no apriete fijamente las tuercas hasta que no haya terminado de montar la caseta.*
- IT *I dadi devono essere serrati a fondo soltanto alla fine del montaggio!*
- DK *Møtrikkerne må ikke strammes før slutningen af opsætningen!*



Optionales Zubehör - Symbol:

Arbeitsschritte die blau eingrahmt sind, zeigen den Einbau eines optionalen Zubehörteiles.

- GB *Symbol of optional accessories: Blue framed assembly steps show the installation of optional accessories.*
- FR *Accessoires en option-Symbole: La trame entourée en bleu indique une étape avec accessoires en option. A réaliser uniquement si vous avez commandé cet accessoire.*
- NL *Extra Toebehoor: Montageschappen met een blauwe rand betreffen de inbouw van extra toebehoor.*
- ES *Accesorio opcional - símbolo: Los pasos de montaje que se encuentran enmarcados en azul muestran el montaje de una pieza de un accesorio opcional.*
- IT *Simbolo per accessori opzionali: Le fasi del montaggio incorniciate in colore azzurro mostrano l'installazione di un accessorio opzionale.*
- DK *Symbol for ekstra udstyr: Blåt indrammet samletrin viser installationen af ekstraudstyr*



optionales Zubehör - Accessoires

Bodenrahmen

Floor Frame - Cadre de sol



Größenabhängiger Montageschritt!

- GB *Size-Dependent assembly step!*
- FR *L'étape de l'assemblage dépend de la taille de l'abri.*
- NL *Size-Dependent montageschappen!*
- ES *Paso de montaje de tamaño Dependiente!*
- IT *Taglia-Dependent fase di montaggio!*
- DK *Størrelses-afhængig montage skridt*



Größenabhängiger Montageschritt

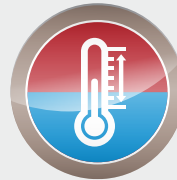
Nur für Größe P1

Only for size P1 - Uniquement pour taille P1



ACHTUNG: Im Sommer können im Innenraum sehr hohe Temperaturen entstehen!

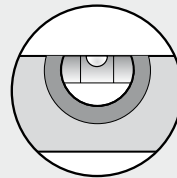
- (GB) Attention: during the summer high temperature might arise in the interior.
- (FR) Attention: En été la température à l'intérieur de l'abri peut être élevée!
- (NL) Let op: in de zomer kunnen in de berging zeer hoge temperaturen bereikt worden.
- (ES) Tenga en cuenta que en el verano las temperaturas en el interior pueden ser altas.
- (IT) Attenzione: Si prega di prendere nota che in estate si possono essere temperature molto elevate all'interno.
- (DK) Vigtigt: Der kan opstå meget høje temperaturer i skuret om sommeren.



Wasserwaagen - Symbol:

Betreffendes Einbauteil mit der Wasserwaage ausrichten.

- (GB) Symbol of spirit level: Align the respective parts by using the spirit level.
- (FR) Symbole niveau à bulle: Lorsque ce symbole apparaît, vous devez ajuster l'élément à l'aide d'un niveau à bulle.
- (NL) Waterpas - symbol: Bij montageschappen waar dit symbool bijstaat is het noodzakelijk het betreffende onderdeel waterpas in te bouwen.
- (ES) Símbolo del nivelador: Indica que se debe ajustar y centrar la pieza con la ayuda de un nivelador.
- (IT) Simbolo di livella a bolla d'aria: Allineare il componente in questione con l'ausilio di una livella a bolla d'aria.
- (DK) Symbol for vaterpas: Juster de respektive dele ved hjælp af vaterpas.



Nicht bei Wind aufbauen!

- (GB) Do not assemble the shed on a windy day!
- (FR) Ne pas assembler quand il y a du vent !
- (NL) Niet bij wind opbouwen!
- (ES) No monte la caseta si hace mucho viento.
- (IT) Non montare la casetta in giornate di vento!
- (DK) Saml ikke skuret på en blæsende dag!



Verwenden Sie bei der Montage Arbeitshandschuhe!

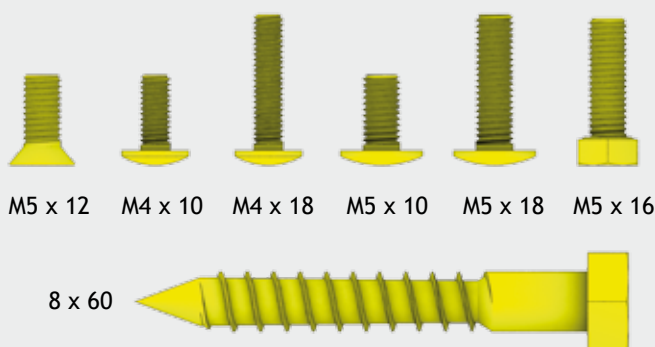
- (GB) Wear working gloves!
- (FR) Portez des gants de travail
- (NL) Handschoenen gebruiken!
- (ES) Utilice unos guantes de trabajo.
- (IT) Utilizzare guanti da lavoro
- (DK) Brug arbejdshandsker!



Maßstabsgetreue Abbildungen der zu verwendenden Schrauben:

- (GB) Scale drawing 1:1 of the screws in use
- (FR) Reproduction selon l'échelle 1:1.
- (NL) Afbeelding : schaal 1:1 (ware grootte)
- (ES) Reproducción a escala 1:1 de los tornillos que se utilizan para el montaje.
- (IT) Riproduzione in scala 1:1 delle viti da utilizzare.
- (DK) Skala tegning af skruer er 1:1

M 1:1



Nagel - Symbol:

Bitte verwenden Sie den beiliegenden Nagel, um die Löcher der einzelnen Bleche auszurichten.

- (GB) Symbol of nail: Please use the attached nail to align the holes of each sheet.
- (FR) Symbole clou : veuillez utiliser le clou fourni pour aligner les trous sur chaque paroi.
- (NL) Spijker-symbool: Bij montageschappen waar dit symbool bijstaat dient de spijker voor het laten corresponderen van 2 schroefgaten.
- (ES) Símbolo del clavo: Utilice los clavos suministrados para alinear los orificios de cada chapa.
- (IT) Simbolo del chiodo: Si prega di utilizzare il chiodo incluso per allineare i buchi di ogni lamiera.
- (DK) Søm-symbol: Brug de medfølgende søm til at rette hullerne på de enkelte plader ind



Vorschläge für das Fundament

Bitte achten Sie bei der Fundamentgestaltung darauf, dass Niederschlagswasser nicht seitlich unter den Bodenprofilen in das Gerätehaus eindringen kann! (siehe Varianten 1, 2, 3). Aufsteigende Bodenfeuchtigkeit und Kondensation vermeiden Sie mittels einer starken Kunststoffolie unter dem Fundament.

GB *Proposals for a secure foundation*

When making the foundation arrangements please take necessary precaution to ensure that water cannot leak in under the floor profiles (see option 1, 2, 3). Rising ground moisture and condensation can be avoided by using a strong plastic sheet underneath the paving slabs or underneath the concrete foundation.

FR *Conseils pour les fondations*

Lors de la réalisation de la fondation, veillez à ce que l'eau de pluie ne puisse pas pénétrer dans l'abri ou par les côtés sous les profils de sol (voir variantes 1, 2, 3). Vous pouvez éviter l'humidité du sol et la condensation en mettant un film plastique épais sous les plaques de béton.

NL *Voorstellen voor fundament*

Let er bij het maken van de fundering op dat regenwater niet onder het bodemprofiel kan doorlopen (zie voorbeeld 1, 2, 3). Een vochtige bodem en condensatie kunt u vermijden door het aanbrengen van een sterke kunststoffolie onder de tegels of het betonfundament.

ES *Medidas y recomendaciones para los cimientos:*

Al colocar los cimientos, asegúrese de que el agua de lluvia no puede penetrar en la caseta por los laterales debajo del perfil del suelo (véase variante 1, 2 y 3). Evite la humedad y la condensación en el suelo colocando una lámina de plástico bajo las losas o los cimientos de hormigón.

IT *Proposte per il basamento:*

Il basamento deve essere progettato in modo da evitare infiltrazioni di acqua piovana all'interno della casetta (vedere proposta 1-2-3). Un telo di plastica spesso posto in corrispondenza dell'area di pavimento evita infiltrazioni di umidità dal terreno e la formazione di condensa.

DK *Forslag til sikkert fundament:*

Ved etablering af fundament skal du tage de nødvendige forholdsregler for at sikre, at vand ikke kan sive ind under gulvprofilerne (se mulighed 1, 2, 3). Stigende fugt og kondens i jorden kan undgås ved at bruge plastik under flisebelægningen eller under betonfundamentet.



Weitere Details betreffend Fundament finden Sie auch unter www.biohort.com/Fundament

Further details about foundations you will find on www.biohort.com/foundation

Pour des détails supplémentaires, veuillez consulter www.biohort.com/foundations

Verdere details over het fundament vindt u ook op www.biohort.com/fundament

Encuentre información detallada sobre los cimientos en: www.biohort.com > servicios > cimientos

Per ulteriori dettagli si prega di consultare www.biohort.com/it/servizi/suggerimenti-per-le-fondamenta/

Yderligere informationer om fundamentet finder du på www.biohort.com/foundation

ACHTUNG ATTENTION
ATTENTION | ATTENTIE |
ATENCIÓN | ATTENZIONE |
OBS.



Die Verankerung ist wichtig, denken Sie an Sturmböen!

Do not forget to anchor the shed against gale force wind!

L'ancrage est important, pensez aux rafales de vent!

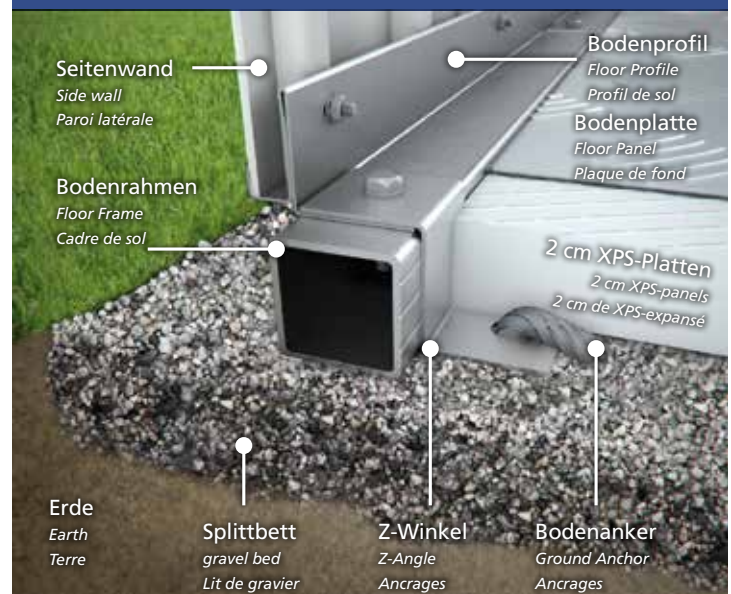
Verankerung niet vergeten!

El anclaje es muy importante. Piense por ejemplo en rachas fuertes de viento.

L'ancoraggio della casetta è importante - pericolo in caso di raffiche di vento!

Glem ikke at forankre skuret mod vinde af stormstyrke

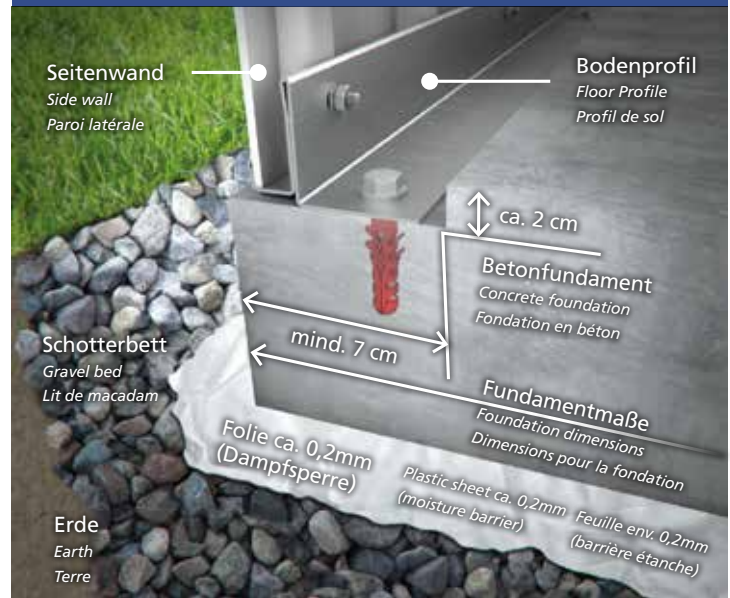
Variante, Proposal, Variant 1



Variante, Proposal, Variant 2



Variante, Proposal, Variant 3



Pflege und Wartung

- Keine aggressiven Chemikalien wie z.B. Chlor oder Streusalz lagern!
- Sonnenmilch und andere Cremen mit Wasser und Seife entfernen.
- Keine scheuernden Reinigungsmittel verwenden!
- Laub vom Dach regelmäßig entfernen!
- Dachrinnenauslauf kontrollieren!
- Tiefe Kratzer sofort mit beiliegendem Lack ausbessern!
- Ölen Sie das Schloss jährlich!

EN Care and maintenance

- Do not store aggressive substances i.e. chlorine or road salt!
- Remove suntan lotion or any other creams with water and rinse aid!
- Do not use abrasive cleaning agents!
- Keep the roof free of leaves!
- Check the gutter!
- Touch-up scratches immediately with the paint provided.
- Lubricate the lock once a year!

FR Entretien et maintenance

- Ne pas stocker de produits chimiques (chlore, sel, etc...!)
- Nettoyez uniquement avec de l'eau les crèmes solaires et autres crèmes (pas de nettoyant chimique).
- Ne pas utiliser de produits nettoyant abrasifs!
- Débarrassez vous régulièrement des feuilles mortes sur le toit!
- Contrôlez l'évacuation de la gouttière!
- Corrigez immédiatement les rayures avec la laque jointe!
- Graissez la serrure et les charnières chaque année!

NL Onderhoud

- Geen chemicaliën in de berging opslaan!
- Zonnebrandolie/melk en andere cremes met water en glansmiddel verwijderen.
- Gebruik geen schuurmiddelen!
- Regelmatig bladeren van dak verwijderen!
- Dakgootuitloop controleren.
- Krassen direct met de meegeleverde lak behandelen.
- Slot jaarlijks oliën

ES Cuidado y mantenimiento

- No almacene productos químicos agresivos dentro de la caseta como por ejemplo cloro y sal antiescarcha.
- Evite dejar huellas o restos de cremas solares sobre la chapa. Limpie la caseta siempre con agua y jabón.
- No utilice ningún producto para fregar. En general, evite siempre cualquier producto químico para limpiar la caseta.
- Mantenga el tejado libre de hojas secas.
- Controle el desague del canalón.
- Repare los arañazos lo antes posible con el barniz que se incluye.
- Aplique aceite en la cerradura y las bisagras una vez al año.

IT Manutenzione

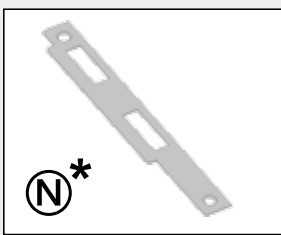
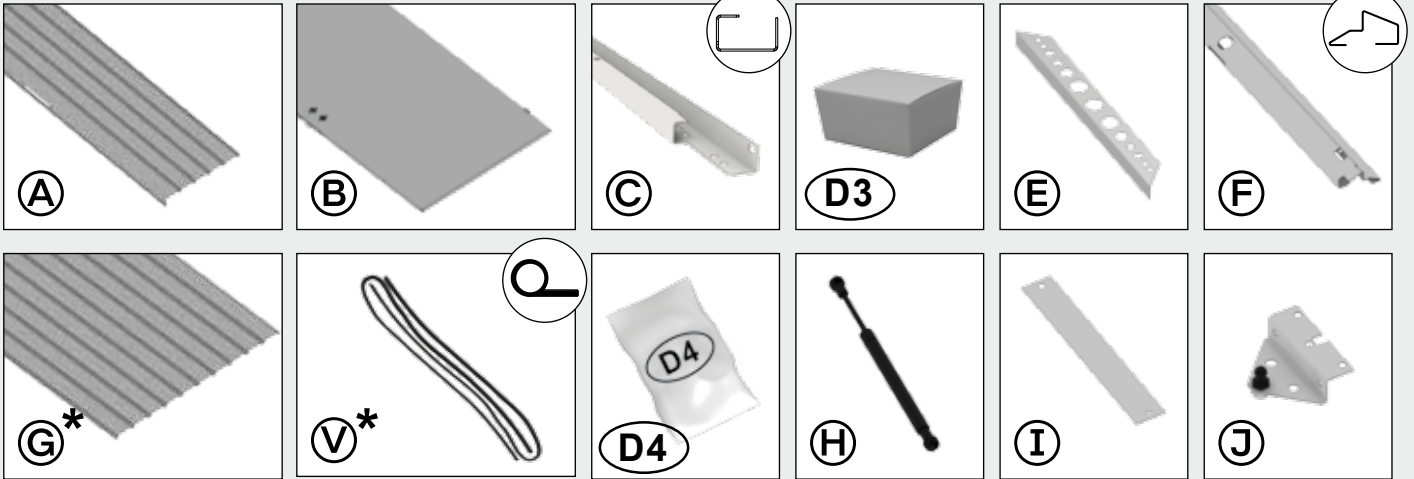
- Non lasciare prodotti chimici aggressivi (come ad esempio cloro o sale per strade) all'interno della casetta!
- Rimuovere crema solare e altre creme con acqua e brillantante!
- Non utilizzare detergenti contenenti sostanze aggressive!
- Mantenere il tetto libero da foglie!
- Controllare la grondaia!
- Ritoccare immediatamente eventuali graffi con la vernice fornita nella confezione!
- Lubrificare la serratura e le cerniere a cadenza annuale!

DK Pleje og vedligeholdelse

- Opbevar ikke aggressive stoffer dvs. Klor eller vejsalt!
- Fjern solcreme eller andre typer af creme med vand og rensmiddel!
- Brug ikke aggressive rengøringsmidler!
- Hold taget fri for blade!
- Kontroller rendestenen!
- Ved skrammer, brug straks malingen som er stillet til rådighed!
- Smør låsen årligt!

1 Paket Nr. 1

Türpaket · Doorpackage · Carton de portes · Deurpakket · Kit de puerta · Pacco porta · Dørpakke

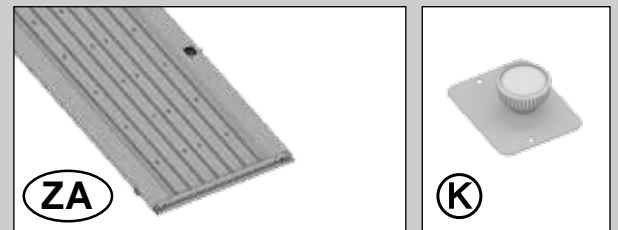


*Teil entfällt bei der Doppeltür

- (GB) Part not required when double doors are fitted
- (FR) La pièce est supprimée pour la double portes.
- (NL) Deel vervalt bij de dubbele deur
- (ES) pieza no es necesaria en caso de puerta doble
- (IT) Pezzo non può essere utilizzato per la variante porta a due battenti
- (DK) Del ikke nødvendig med dobbeltdør

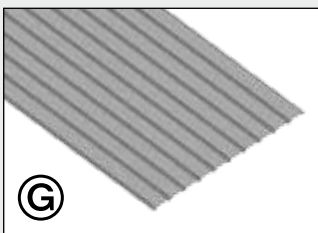
Zusatzteile Doppeltür

(double door package · carton de double portes · dubbeldeurpakket · pacco porta doppia · kit de puerta adicional · Ekstradele dobbeltdør)



2 Paket Nr. 2

Seitenwandpaket · Side panel package · Carton de parois latérales · Zijwandpakket · Panel la teral · Pacco pareti laterali · Sidepladepakke

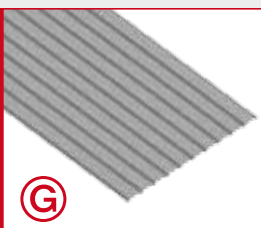


2a Paket Nr. 2a

Seitenwandpaket · Side panel package · Carton de parois latérales · Zijwandpakket · Panel lateral · Pacco pareti laterali · Sidepladepakke

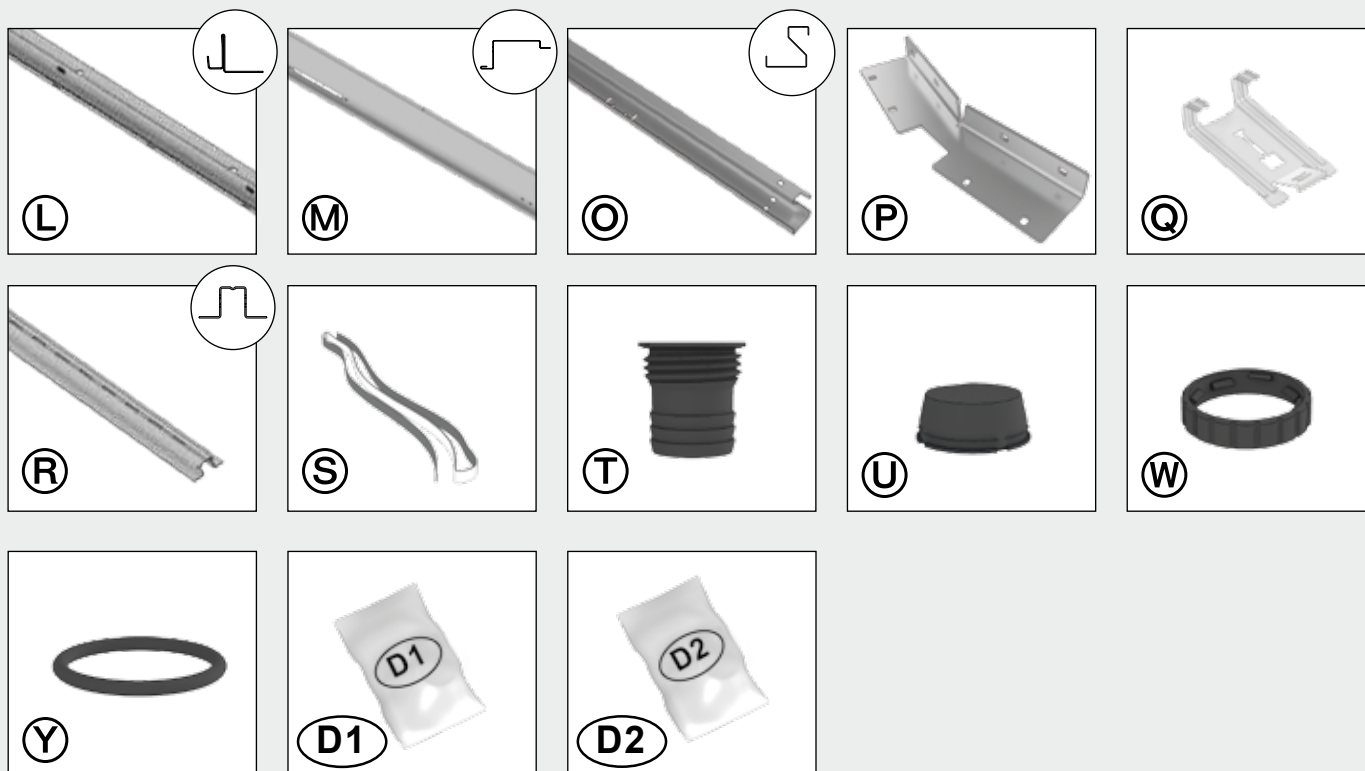
Nur für Größe P4, P5

Only for size P4, P5
 Uniquement pour taille P4, P5
 Alleen voor maat P4, P5
 Sólo para los tamaños P4, P5
 Solo per misura P4, P5
 Kun for størrelse P4, P5



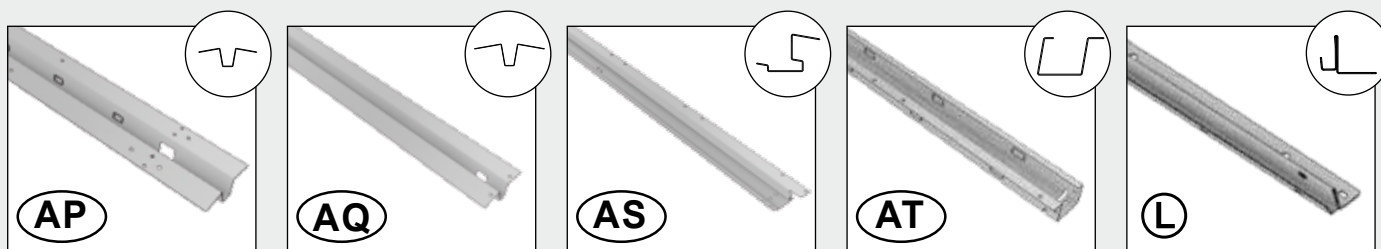
3 Paket Nr. 3

Profilpaket Standard · Profile package standard · Carton de profils standard · Profielpakket standaard · Paquete de perfil estándar · Pacco profili standard · Profilpakke standard



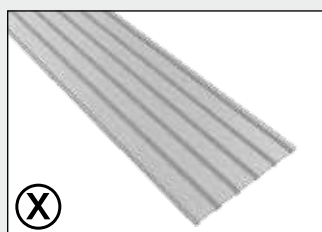
3a Paket Nr. 3a

Profilpaket · Profile package · Carton de profils · Profielpakket · Kit de perfiles · Pacco profili · Profilpakke



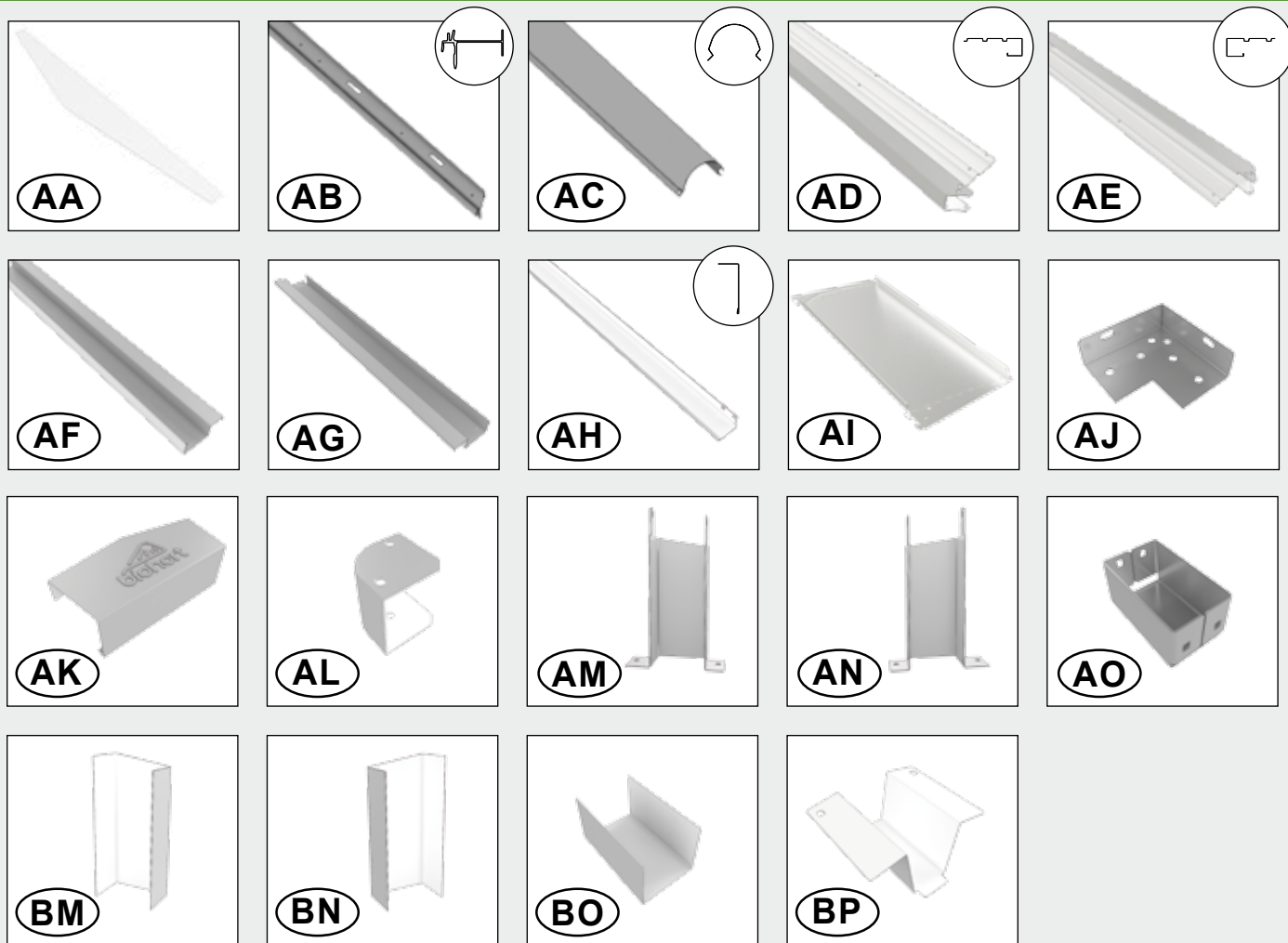
4 Paket Nr. 4

Dachpaket · Roof package · Carton du toit · Dakpakket · Paquete de cubierta · Pacco del tetto · Tagpakke



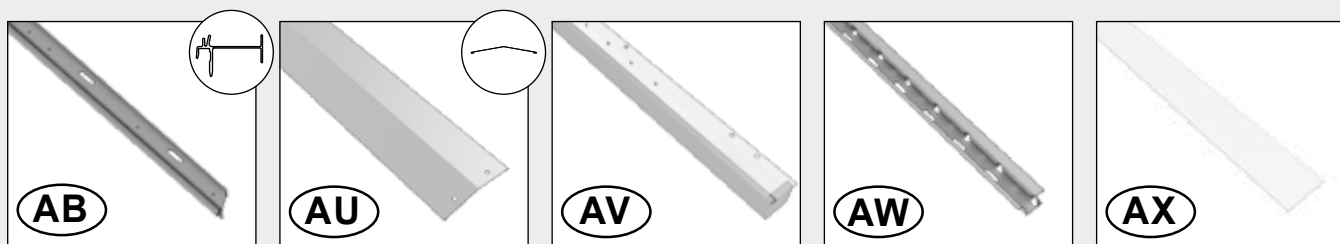
5 Paket Nr. 5

Dachprofilpaket Standard · Roof profile package standard · Carton des profils de toit · Dakprofielpakket standaard · Paquete de perfil de cubierta estándar · Pacco profili del tetto standard · Tagprofilpakke standard

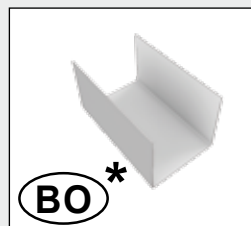
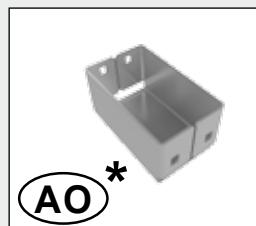


5a Paket Nr. 5a

Dach-Profilpaket · Top profile package · Carton de profils de toit · Dakprofielpakket · Kit de perfiles de tejado · Pacco profili del tetto · Tagprofilpakke



Nur für Größe P4, P5
 Only for size P4, P5
 Uniquement pour taille P4, P5
 Alleen voor maat P4, P5
 Sólo para los tamaños P4, P5
 Solo per misura P4, P5
 Kun for størrelse P4, P5



***Teil entfällt bei Größe P1**

- (GB)** Part not required for size P1
- (FR)** Pièce supprimée pour la taille P1
- (NL)** Deel vervalt bij grootte P1
- (ES)** Pieza no incluida en el tamaño P1
- (IT)** Pezzo è soppresso per la misura P1
- (DK)** Del er ikke nødvendig til størrelse P1



Paket Nr. 6

Halbe Seitenwandpaket · Package for half wall panel · Carton demi-parois · Halve zijwandenpakket · Medio paquete de pared lateral · Mezzo pacco di pareti laterali · Halv sidepladepakke

Nur für Größe P1, P3, P5

Only for size P1, P3, P5

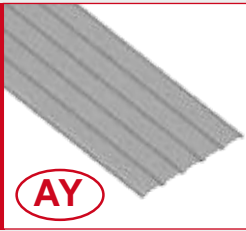
Uniquement pour taille P1, P3, P5

Alleen voor maat P1, P3, P5

Sólo para los tamaños P1, P3, P5

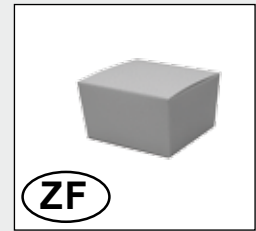
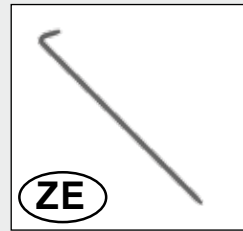
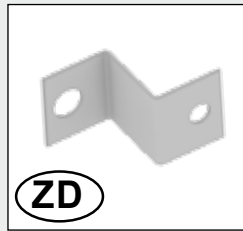
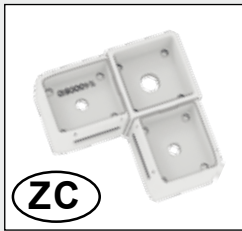
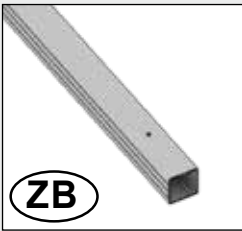
Solo per misura P1, P3, P5

Kun for størrelse P1, P3, P5



Bodenrahmen

Floor frame · Cadre de sol · Bodemframe · Marco de suelo · Telaio perimetrale · Bundramme





Maße für das Fundament

(GB) Foundation dimensions

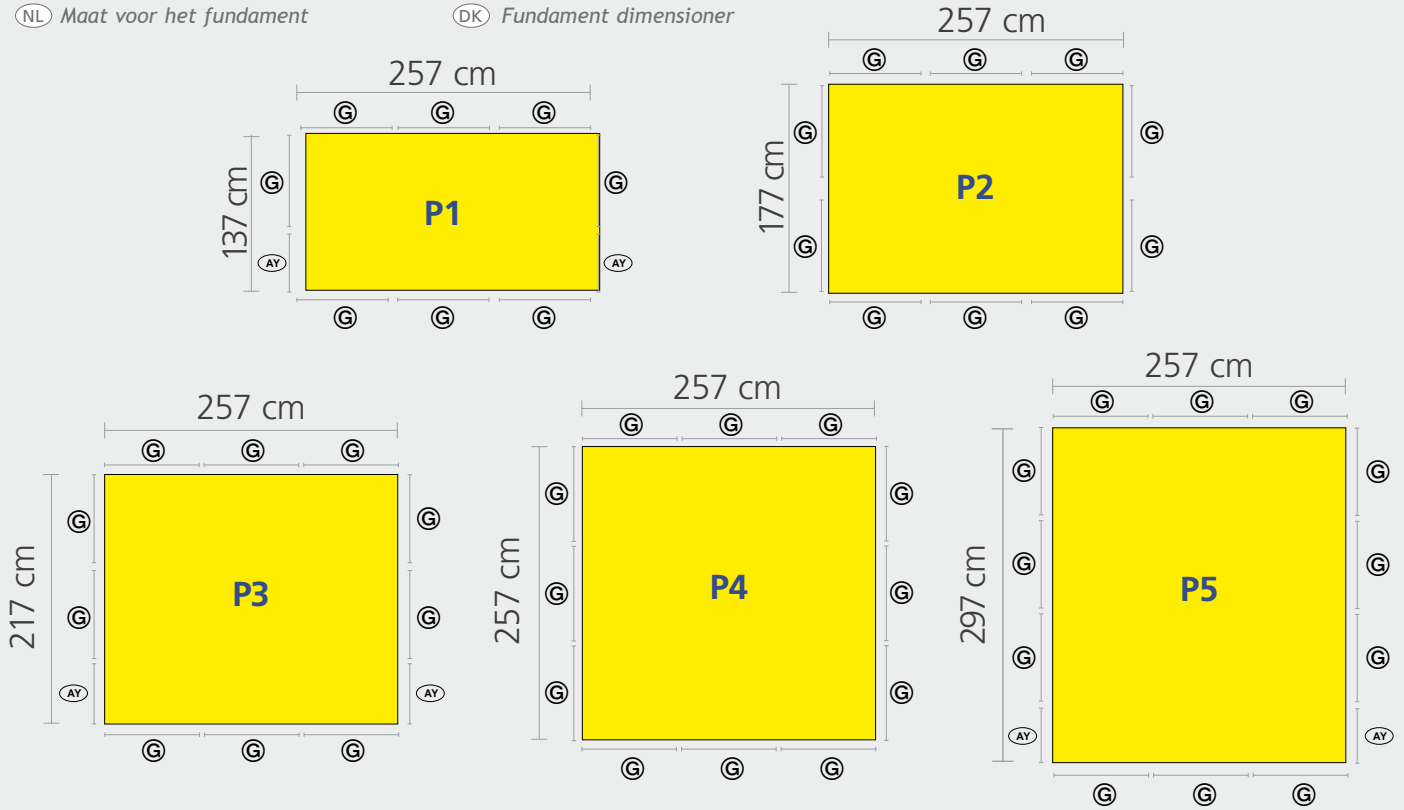
(FR) Dimensions pour la fondation

(NL) Maat voor het fundament

(ES) Medidas de los cimientos

(IT) Dimensioni del basamento

(DK) Fundament dimensioner



Einbaumöglichkeiten der Türen anstelle von Wandelementen!

(GB) The door can be installed instead of a side wall element!

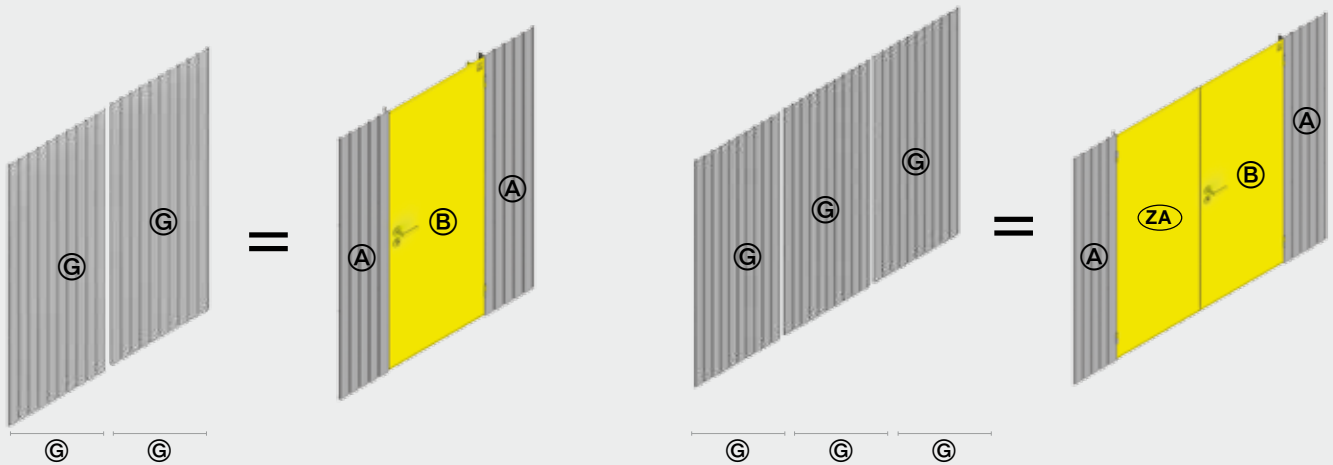
(FR) La porte peut être installée sur le côté à la place d'une paroi latérale !

(NL) Inbouwmogelijkheden van de deuren i.p.v. de wandelementen

(ES) Es posible colocar las puertas en lugar de los paneles laterales.

(IT) Considerare la possibilità di montare una porta standard al posto di una parete laterale!

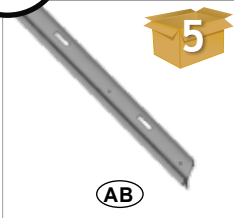

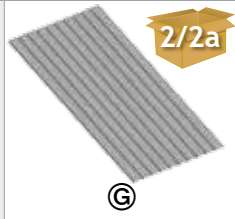

(DK) Døren kan monteres i stedet for et sidevæg element!

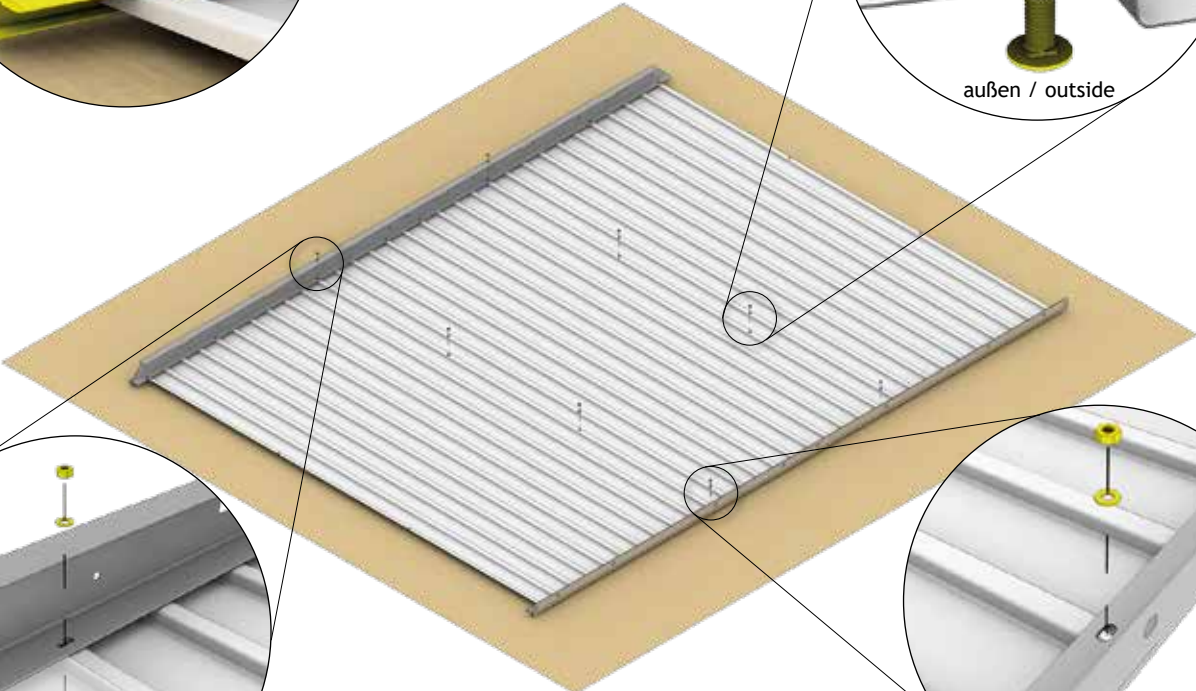
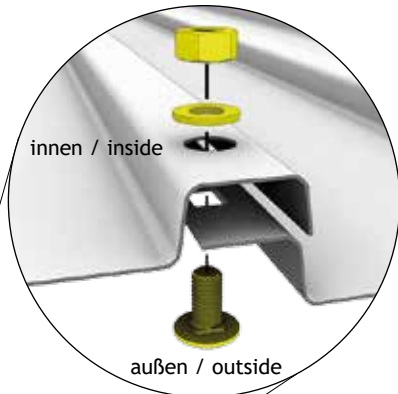
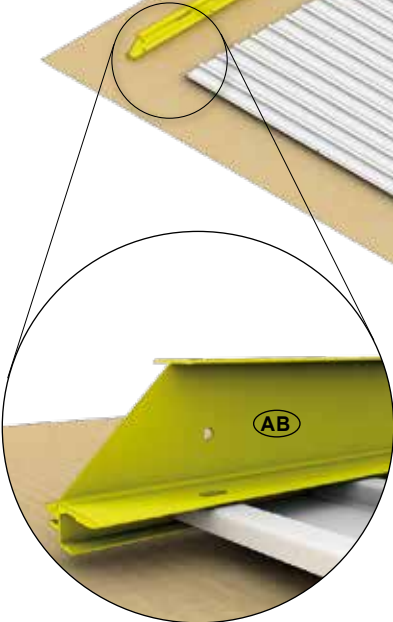
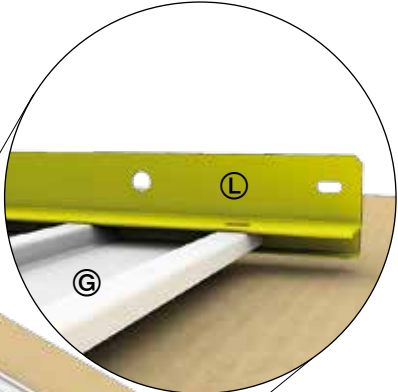
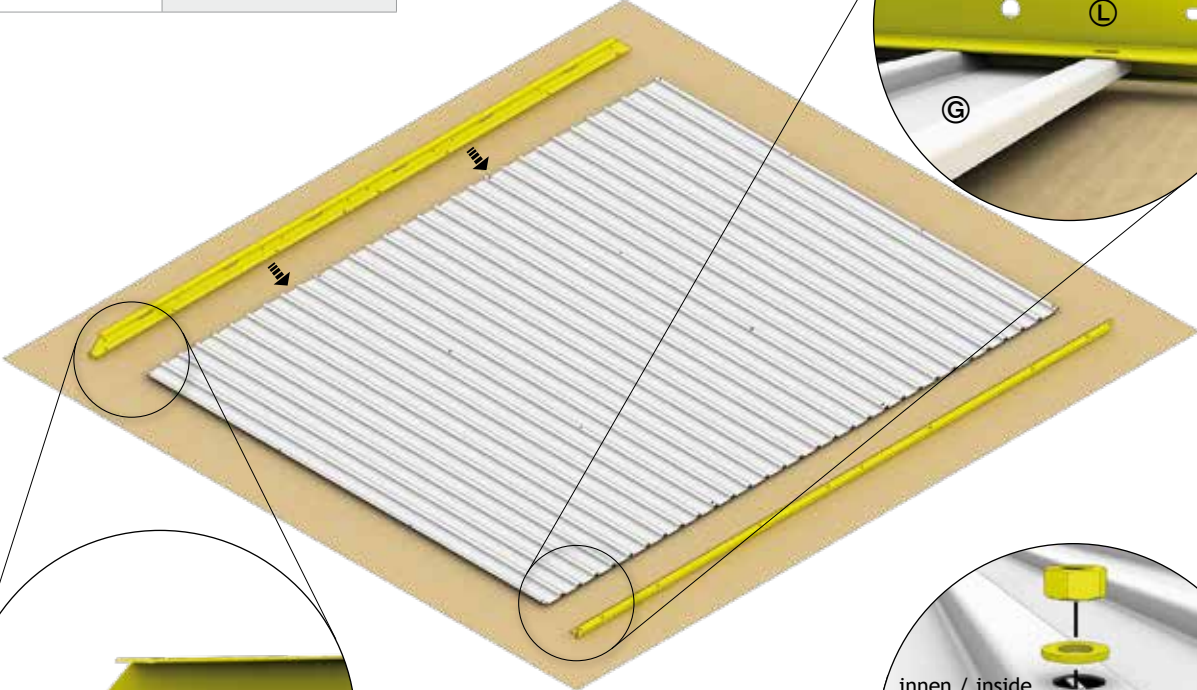


1.

Rückwand

Rear wall - Paroi arrière - Achterwand - Panel posterior - Parete posteriore - Bagplade

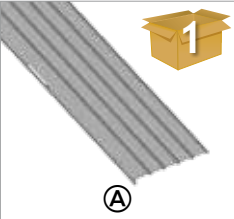
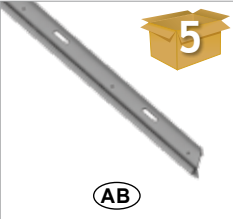
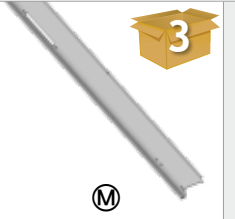

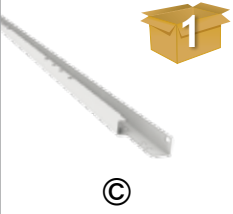
 <p>5</p> <p>AB</p>	<p>P1 - P5: 1X (2510mm)</p>	 <p>3</p> <p>L</p>	<p>P1 - P5: 1X (2510mm)</p>	 <p>2/2a</p> <p>G</p>	<p>P1 - P5: 3X</p>
<p>M5 x 10</p>  <p>D2</p>	<p>P1 - P5: 8X</p>				

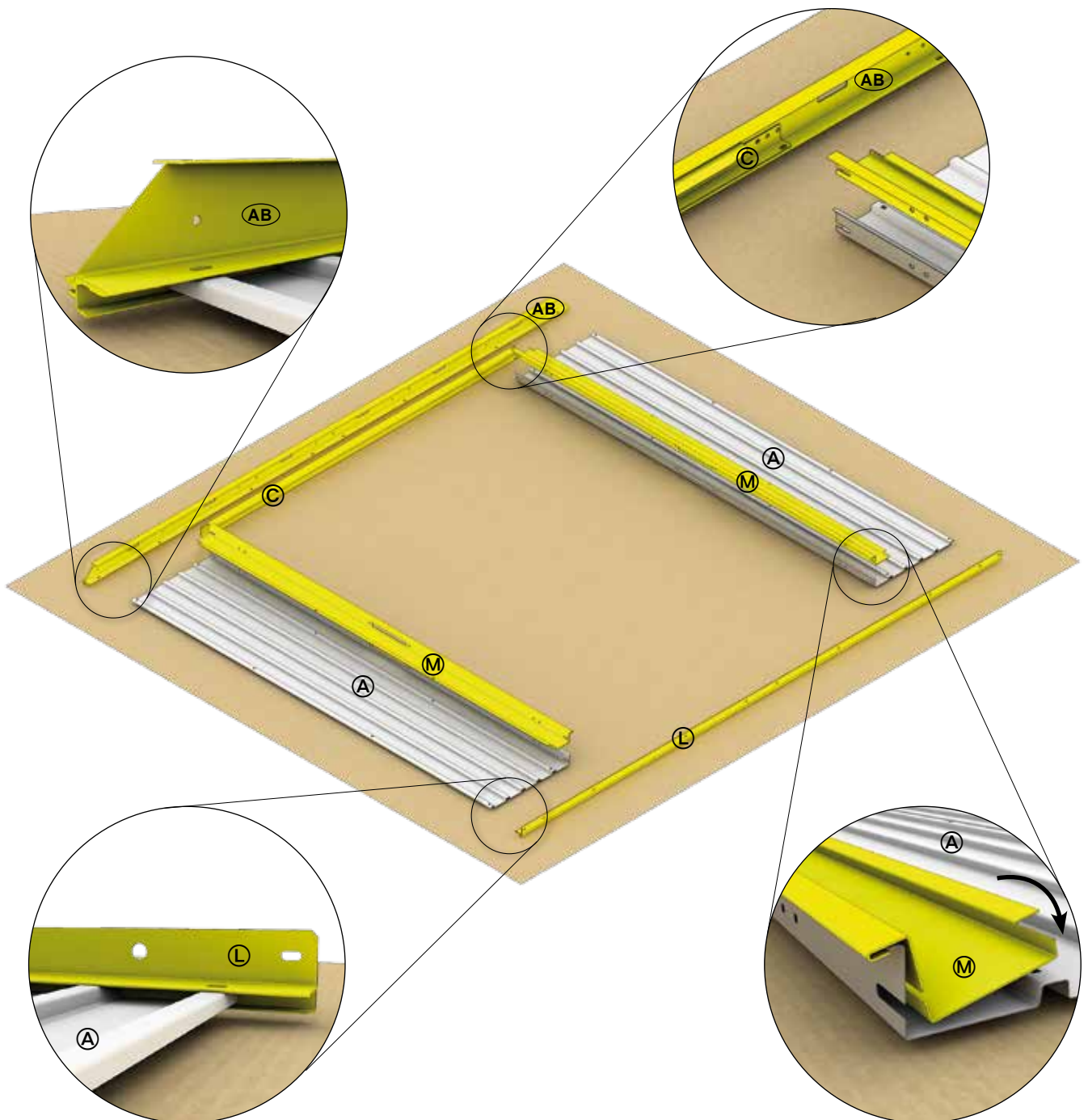




Doppeltür

Double Door - Deuxième battant de porte - Tweede deurvleugel - Secondo battente - Puerta doble - Dobbeldør

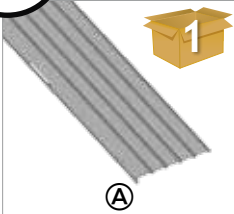
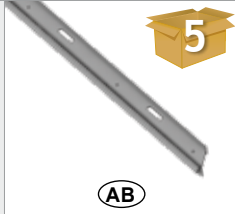
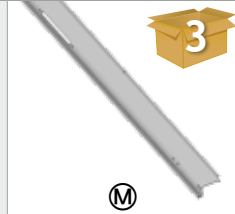

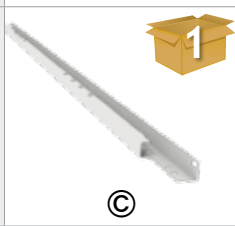
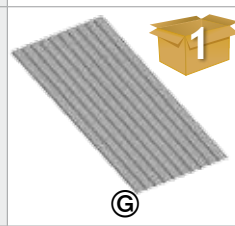
 P1 - P5: 2x	 P1 - P5: 1X (2510mm)	 P1 - P5: 2x
 P1 - P5: 1X (2510mm)	 P1 - P5: 1X (1784mm)	

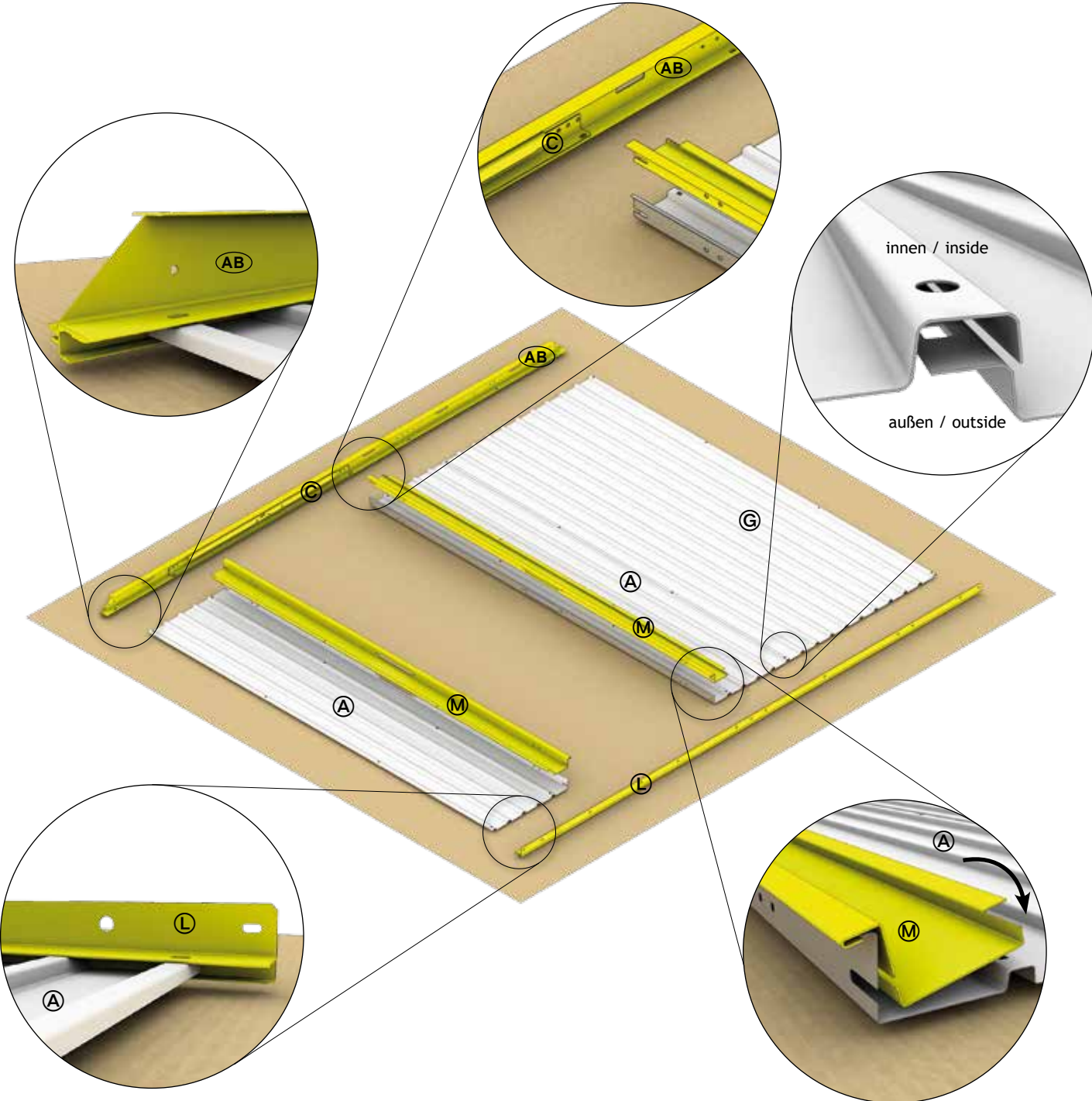


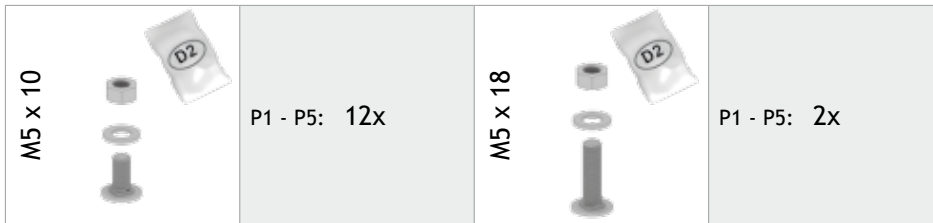
2.



Standardtür

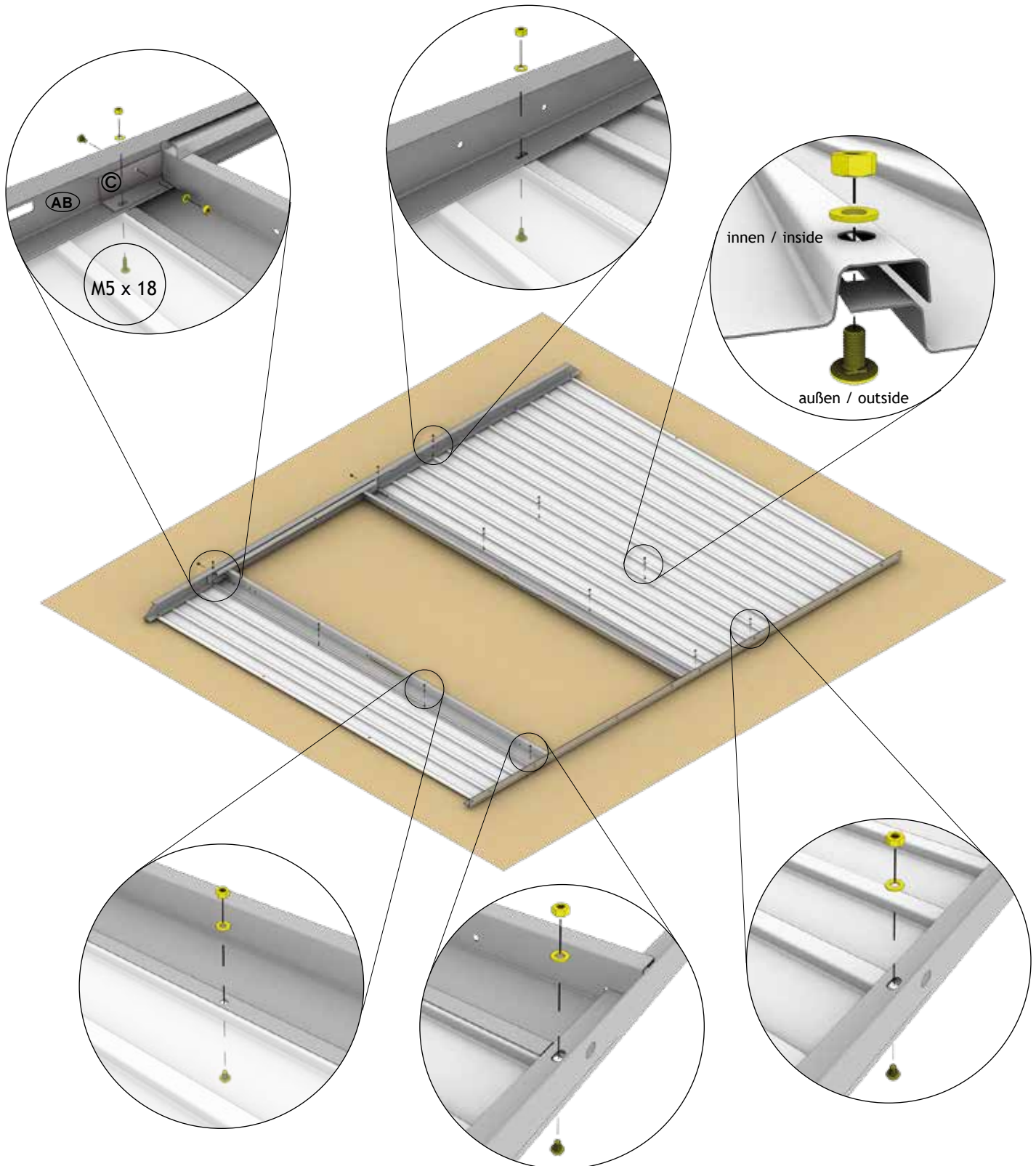
Standard door - Porte standard - Standaard deur - Puertas estándar - Porta standard - Standarddør

 <p>Ⓐ</p>	<p>P1 - P5: 2x</p>	 <p>ⒶB</p>	<p>P1 - P5: 1x (2510mm)</p>	 <p>Ⓜ</p>	<p>P1 - P5: 2x</p>
 <p>Ⓐ</p>	<p>P1 - P5: 1x (2510mm)</p>	 <p>Ⓒ</p>	<p>P1 - P5: 1x (984mm)</p>	 <p>Ⓒ</p>	<p>P1 - P5: 1x</p>





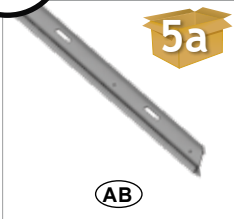

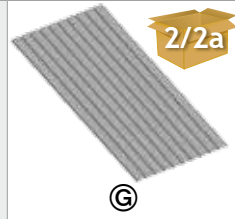

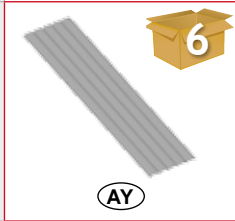
<p>Doppeltür <i>Double Door - Deuxième battant de porte - Tweede deurvleugel - Secondo battente - puerta doble - Dobbeltjør</i></p>	<p>M5 x 10</p> 	<p>P1 - P5: 8x</p>	<p>M5 x 18</p> 	<p>P1 - P5: 2x</p>
---	--	--------------------	--	--------------------

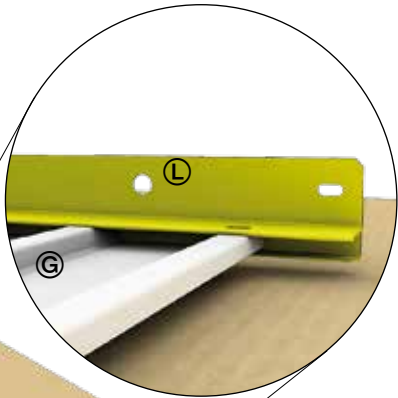


3.

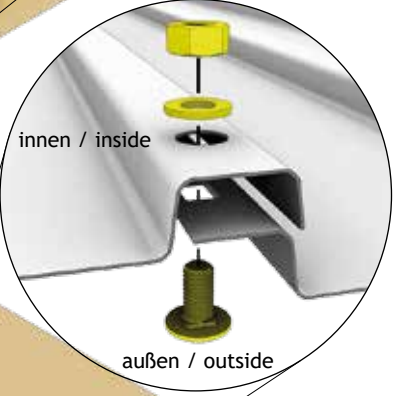
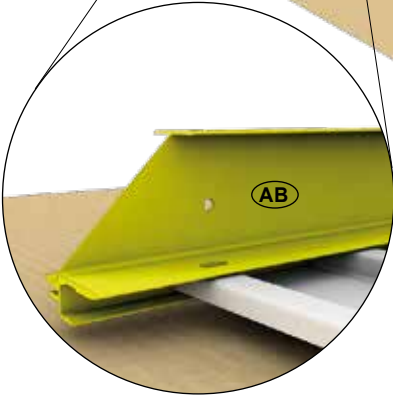
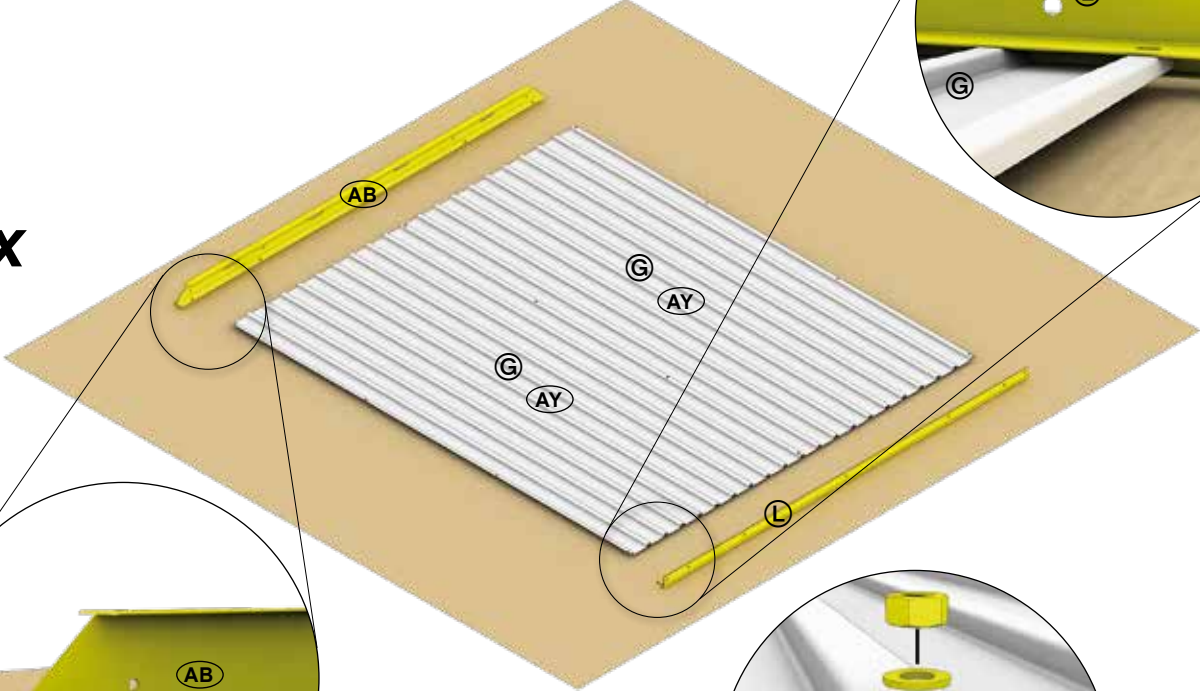
Seitenwand

Side wall - Paroi latérale - Zijwand - panel lateral - Parete laterale - Sideplade

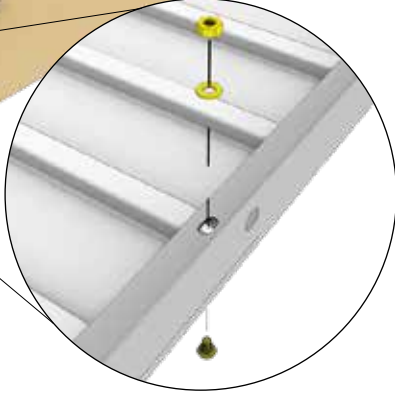
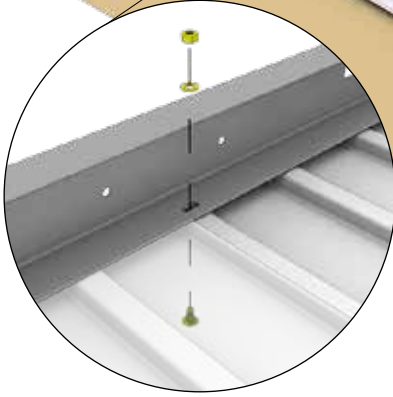
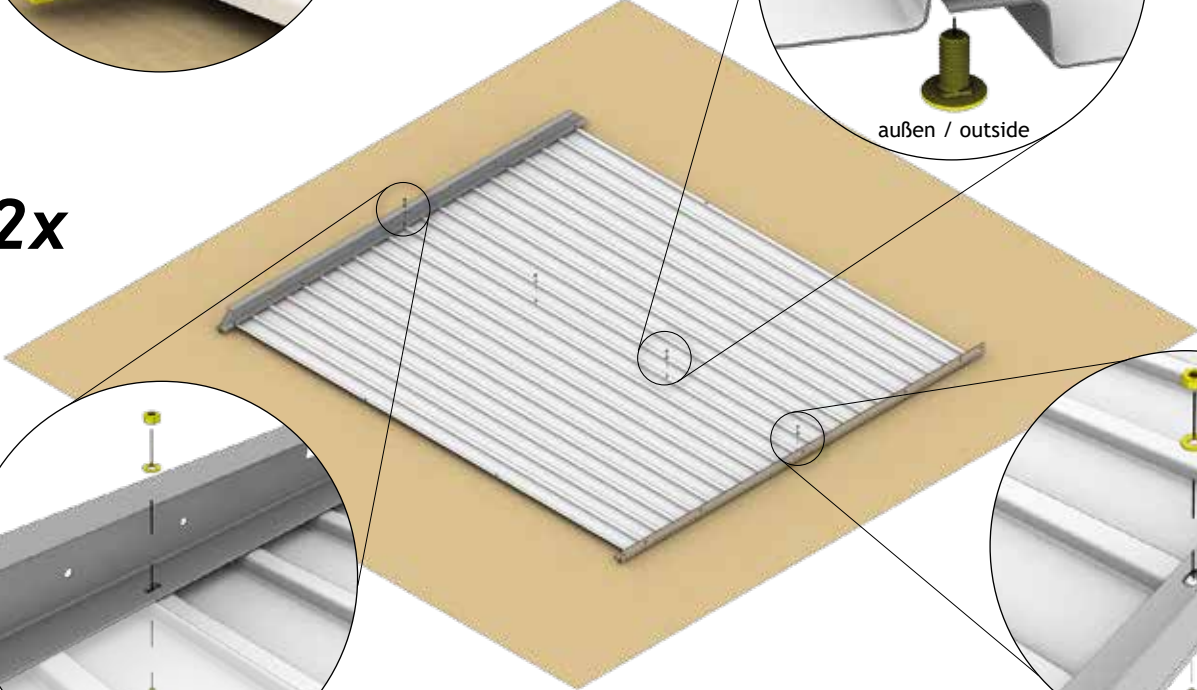
 <p>5a</p> <p>(AB)</p>	<p>P1: 2X (1310mm) P2: 2X (1710mm) P3: 2X (2110mm) P4: 2X (2510mm) P5: 2X (2910mm)</p>	 <p>3a</p> <p>(L)</p>	<p>P1: 2X (1310mm) P2: 2X (1710mm) P3: 2X (2110mm) P4: 2X (2510mm) P5: 2X (2910mm)</p>	 <p>2/2a</p> <p>(G)</p>	<p>P1: 2X P2: 4X P3: 4X P4: 6X P5: 6X</p>
<p>M5 x 10</p>  <p>(D2)</p>	<p>P1: 8X P2: 8X P3: 16X P4: 16X P5: 24X</p>	 <p>6</p> <p>(AY)</p>	<p>P1: 2X P3: 2X P5: 2X</p>		



2x





2x

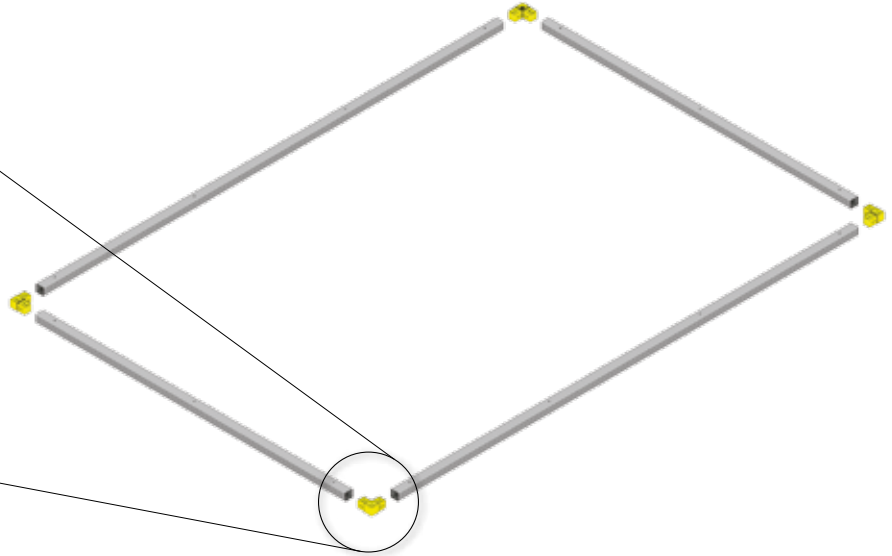
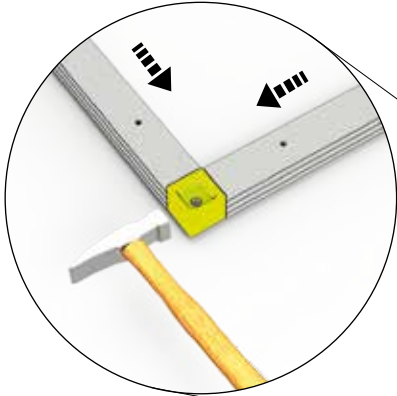




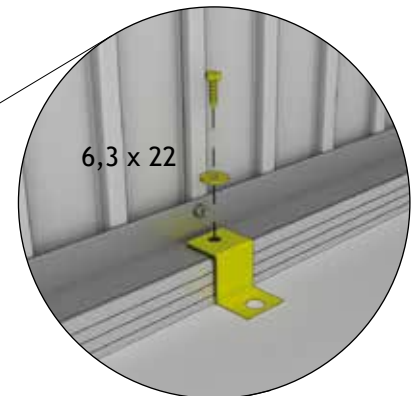
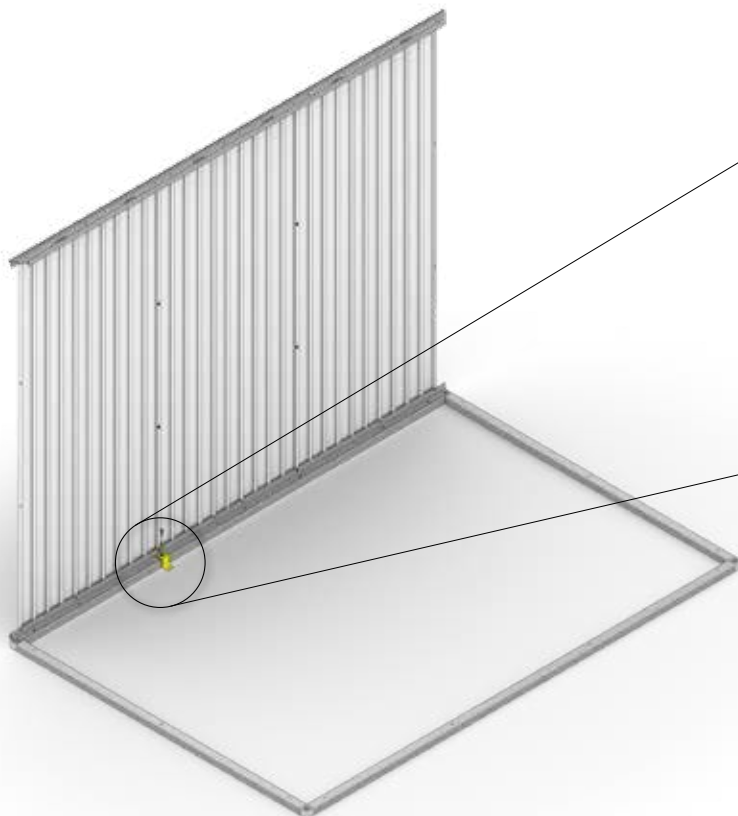
Bodenrahmen

Floor Frame - Cadre de sol - Bodemframe - Marco de suelo - Telaio perimetrale - Bundramme

 ZB	P1: 2x (1240mm) 2x (2440mm)	P4: 4x (2440mm)	 ZC	P1 - P5: 4x
	P2: 2x (1640mm) 2x (2440mm)	P5: 2x (2840mm) 2x (2440mm)		
	P3: 2x (2040mm) 2x (2440mm)			




 ZD	P1 - P5: 1x	6,3 x 22	 ZF	P1 - P5: 1x




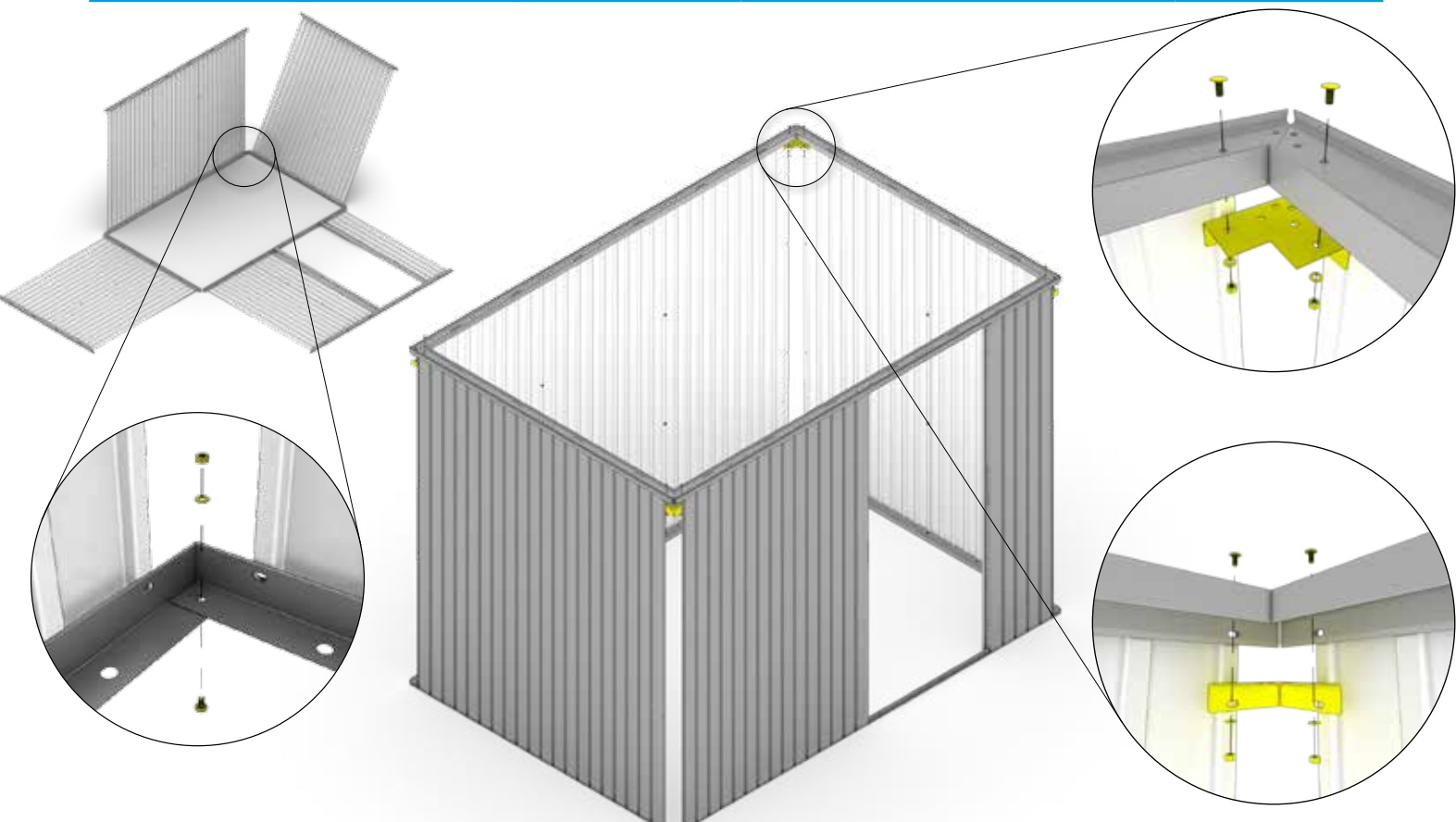
4.

 <p>(AJ)</p>	<p>P1 - P5: 4x</p>	<p>M5 x 10</p> 	<p>P1 - P5: 12x</p>
---	--------------------	--	---------------------

Bodenrahmen
 Floor Frame - Cadre de sol - Bodemframe - Marco de suelo - Telaio perimetrale - Bundramme

 <p>(ZF)</p>	<p>P1: 14x P2: 14x P3: 14x P4: 18x P5: 18x</p>
---	--

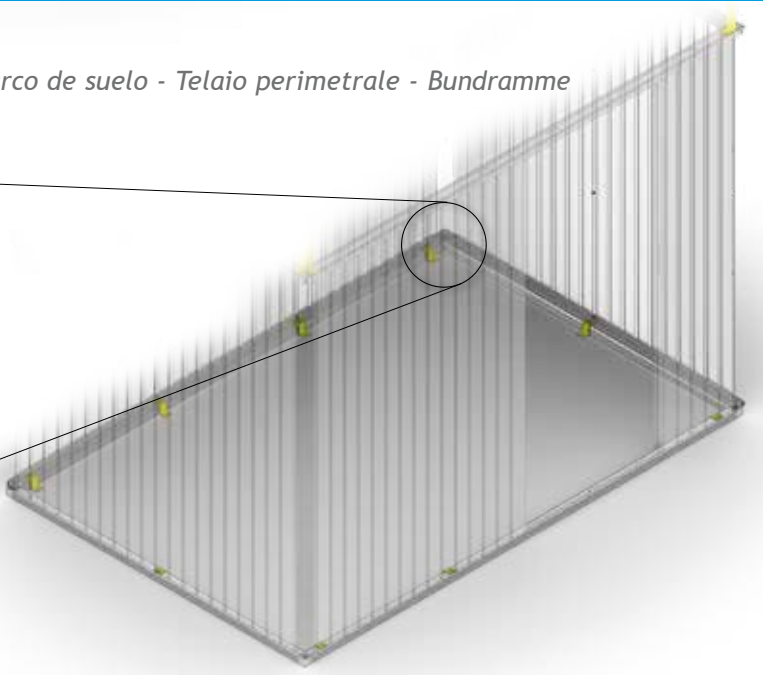
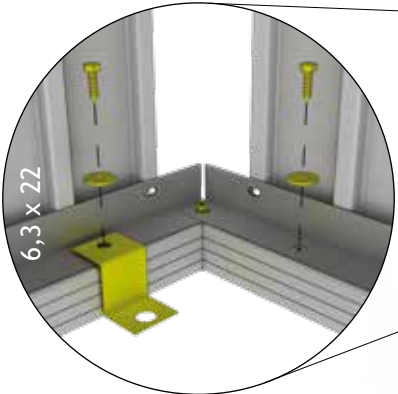
 <p>(ZD)</p>	<p>P1: 6x P2: 8x P3: 8x P4: 10x P5: 10x</p>
---	---



optionales Zubehör - Accessories - Accessoires - Toebehoor - Accessori - Accesorios - Ekstraudstyr


Bodenrahmen


Floor Frame - Cadre de sol - Bodemframe - Marco de suelo - Telaio perimetrale - Bundramme





optionales Zubehör - Accessories - Accessoires - Toebehoor - Accessori - Accesorios - Ekstraudstyr

5.

 AO	5/5a	P1: 4x
		P2: 6x
		P3: 6x
		P4: 8x
		P5: 8x

 BO	5/5a	P1: 4x
		P2: 6x
		P3: 6x
		P4: 8x
		P5: 8x

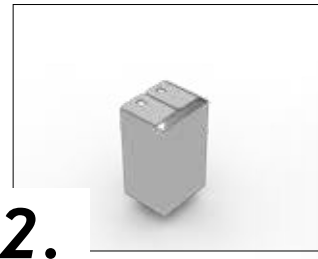
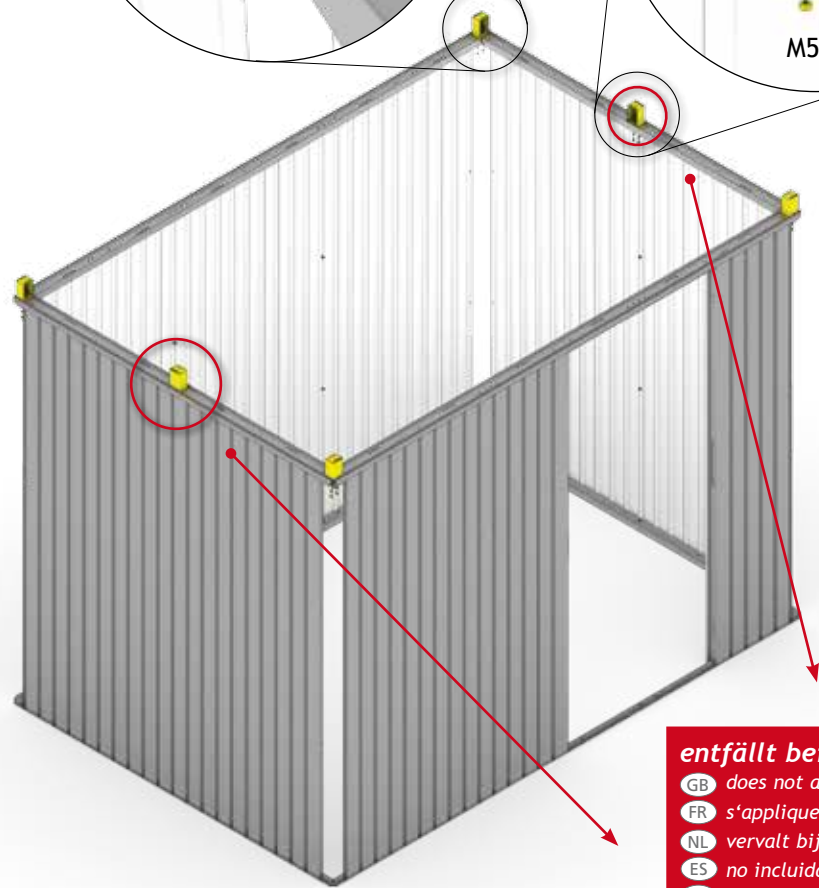
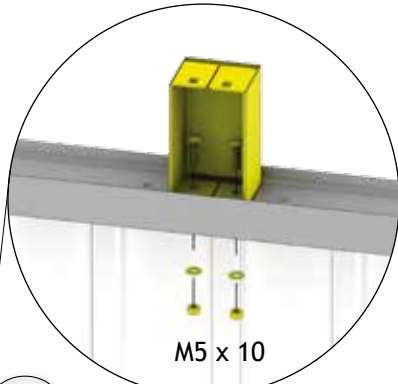
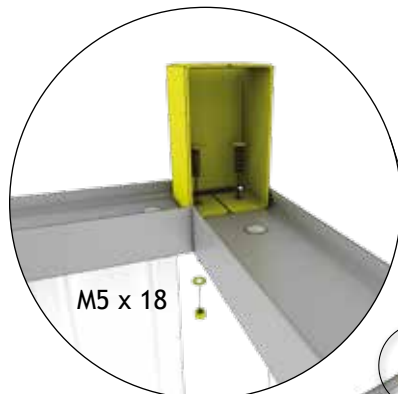
 M5 x 10	D2	P1: 0x
		P2: 4x
		P3: 4x
		P4: 8x
		P5: 8x

M5 x 18 	P1 - P5: 8x
---	-------------

Oberseite / top side



Unterseite / rearside



entfällt bei Größe P1

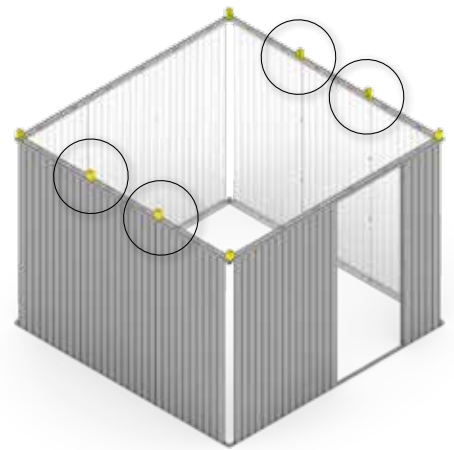
- GB** does not apply to size P1
- FR** s'applique pas à la taille P1
- NL** vervalt bij grootte P1
- ES** no incluida en el tamaño P1
- IT** non si applica alla taglia P1
- DK** ikke nødvendig til størrelse P1

!

Größenabhängiger Montageschritt - Size-Dependent assembly step - Dépendant de la taille - Size-Dependent montagestep

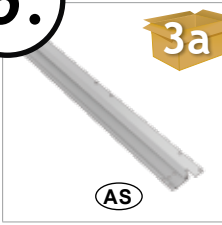
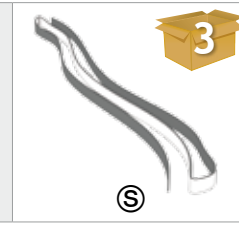
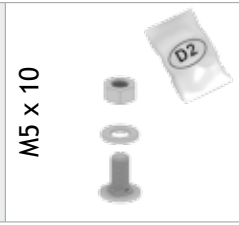
Nur für Größe P4, P5

- GB** Only for size P4, P5
- FR** Uniquement pour taille P4, P5
- NL** Alleen voor maat P4, P5
- ES** Sólo para el tamaño P4, P5
- IT** Solo per misura P4, P5
- DK** Kun for størrelse P4, P5

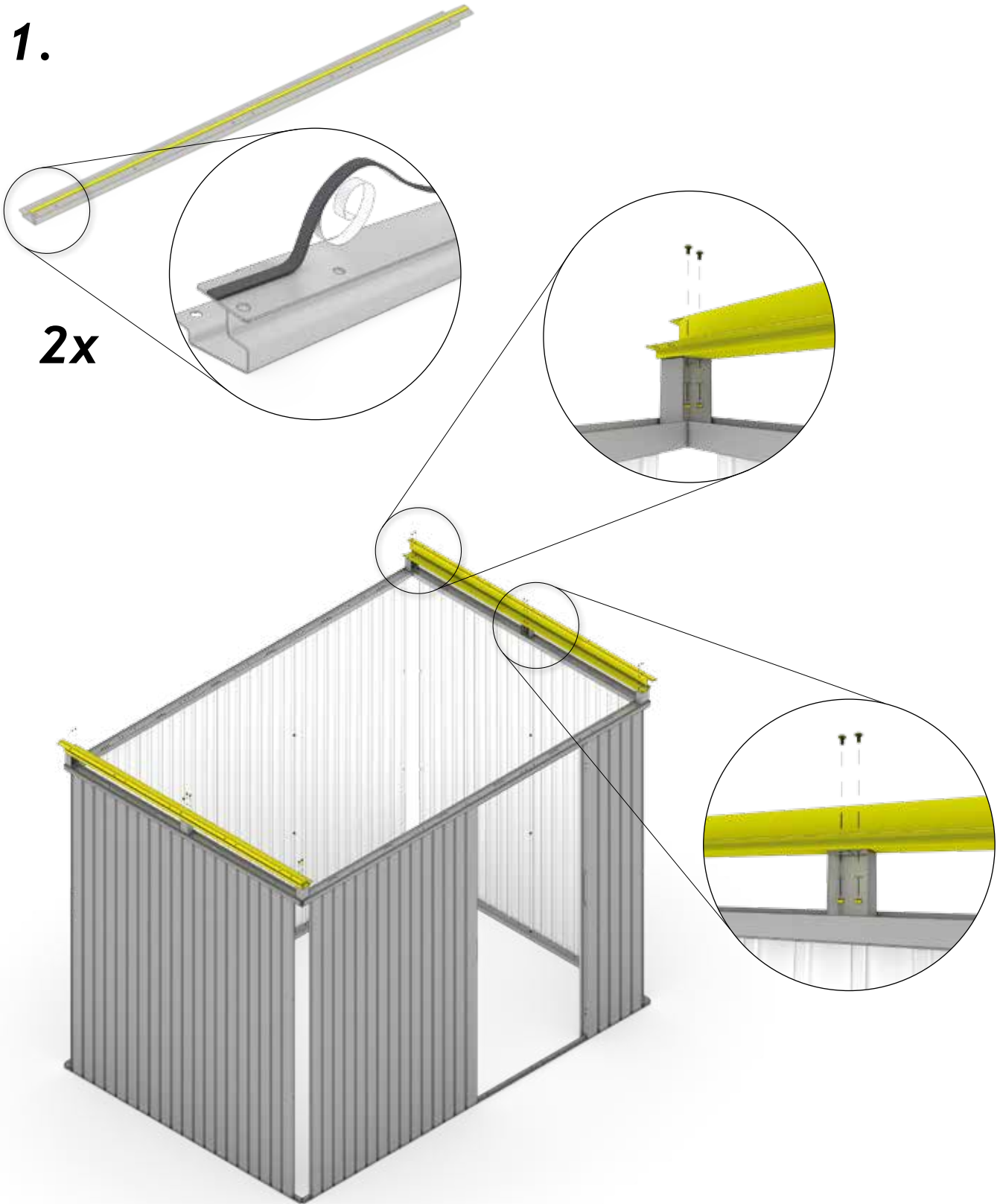


Paso de montaje de tamaño Dependiente - Taglia-Dependent fase di montaggio - Størrelses-anhængig montage skridt

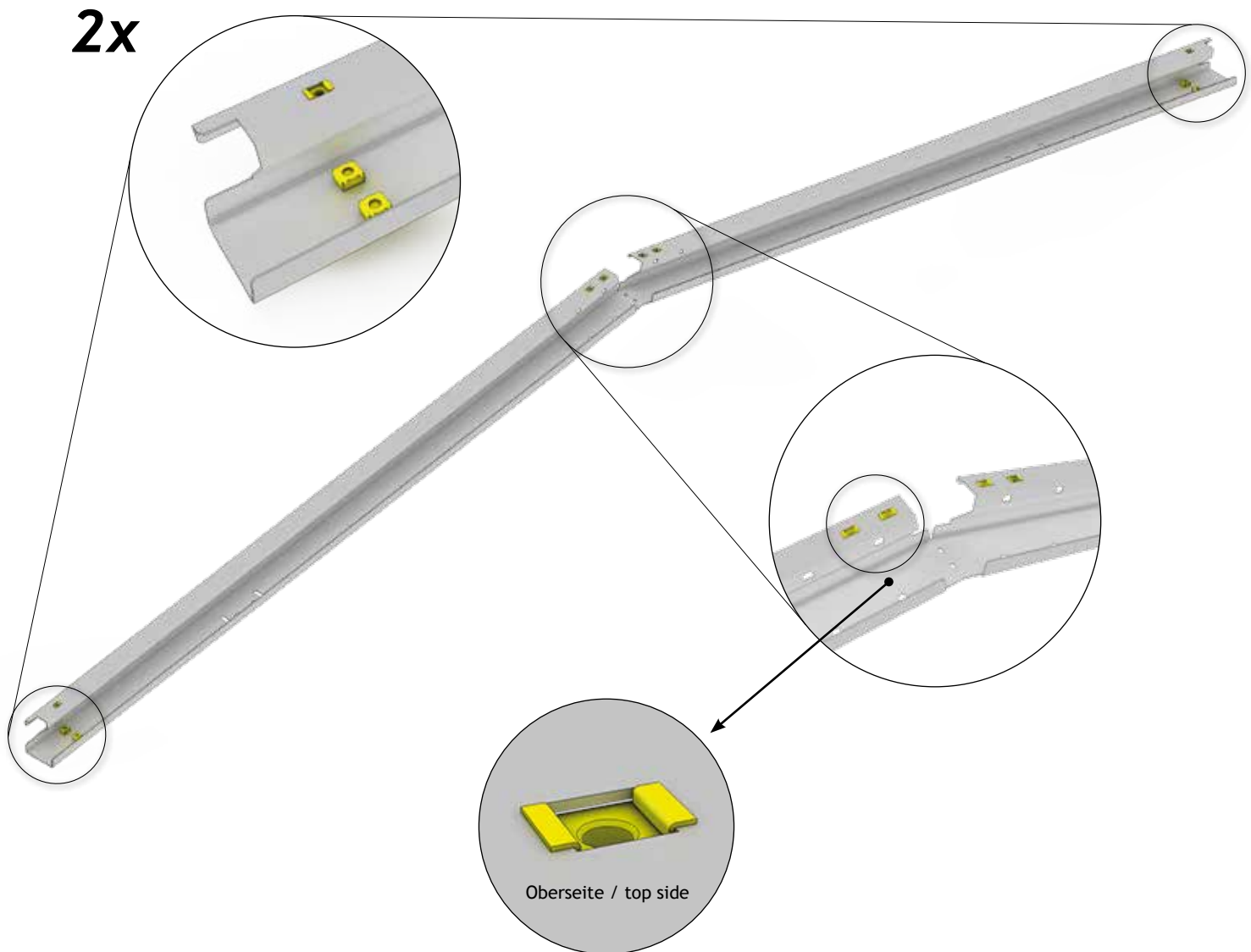
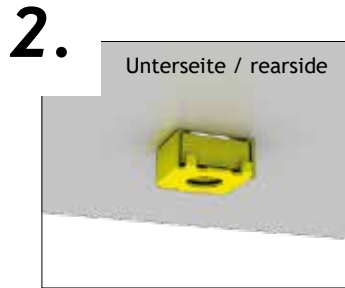
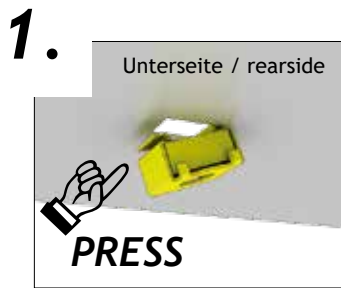
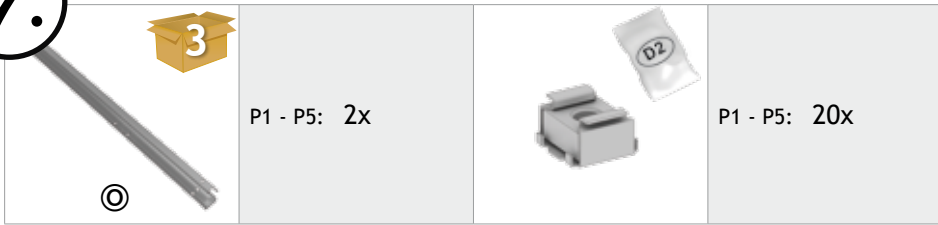
6.

 <p>3a</p> <p>P1: 2X (1317mm) P2: 2X (1717mm) P3: 2X (2117mm) P4: 2X (2517mm) P5: 2X (2917mm)</p>	 <p>3</p> <p>P1 - P5: 2x</p>	 <p>M5 x 10</p>	<p>P1: 8x P2: 12x P3: 12x P4: 16x P5: 16x</p>
---	---	---	---







1.

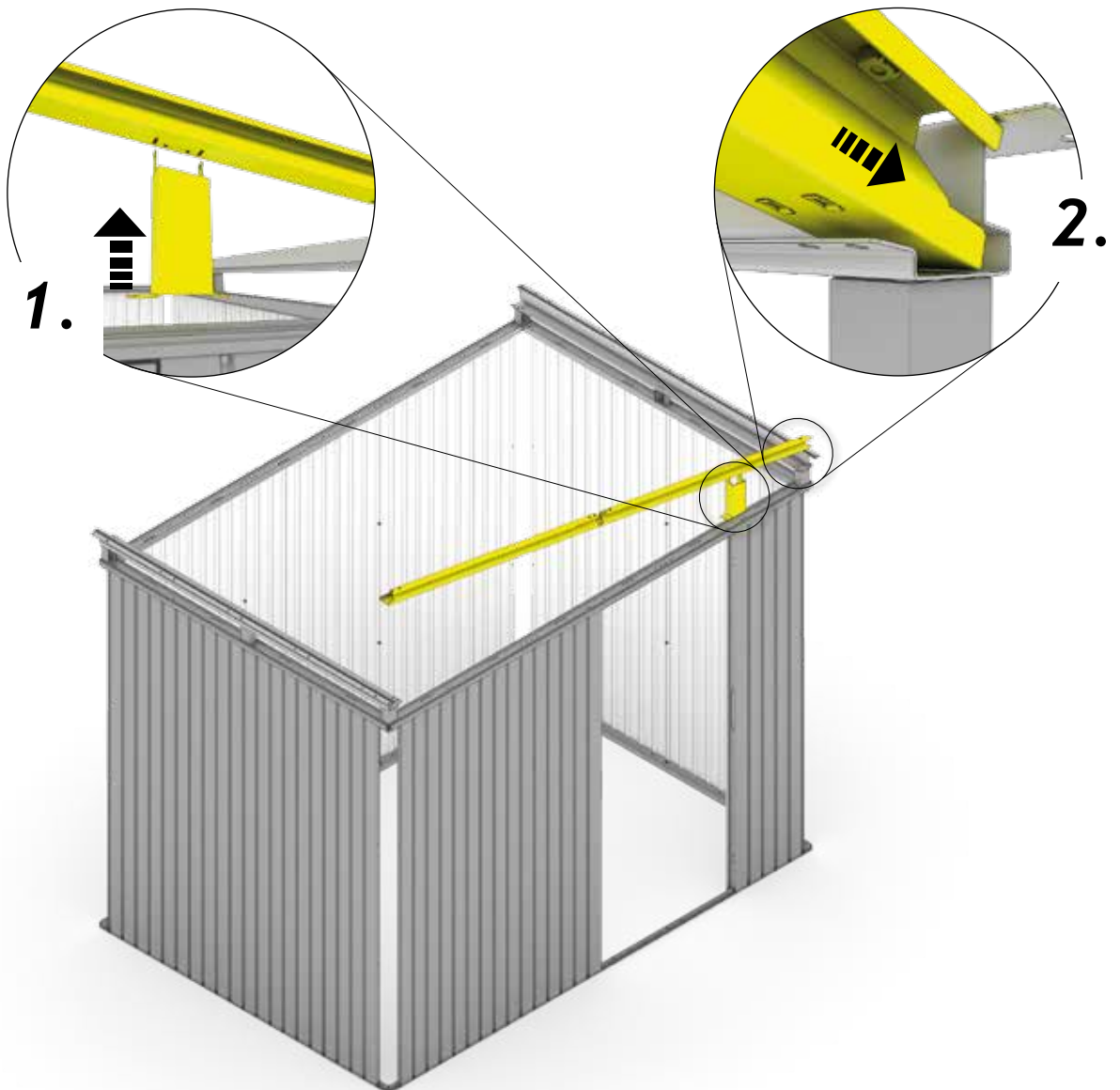
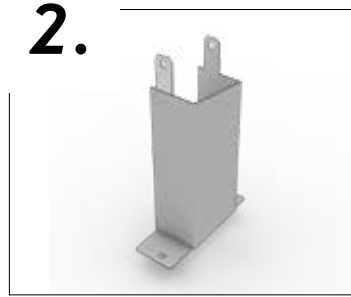
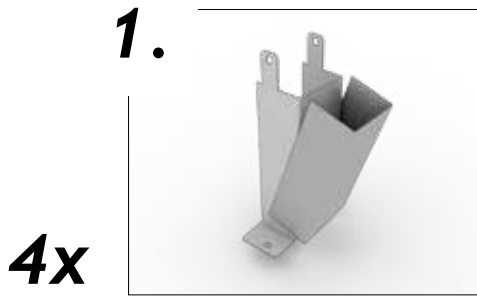


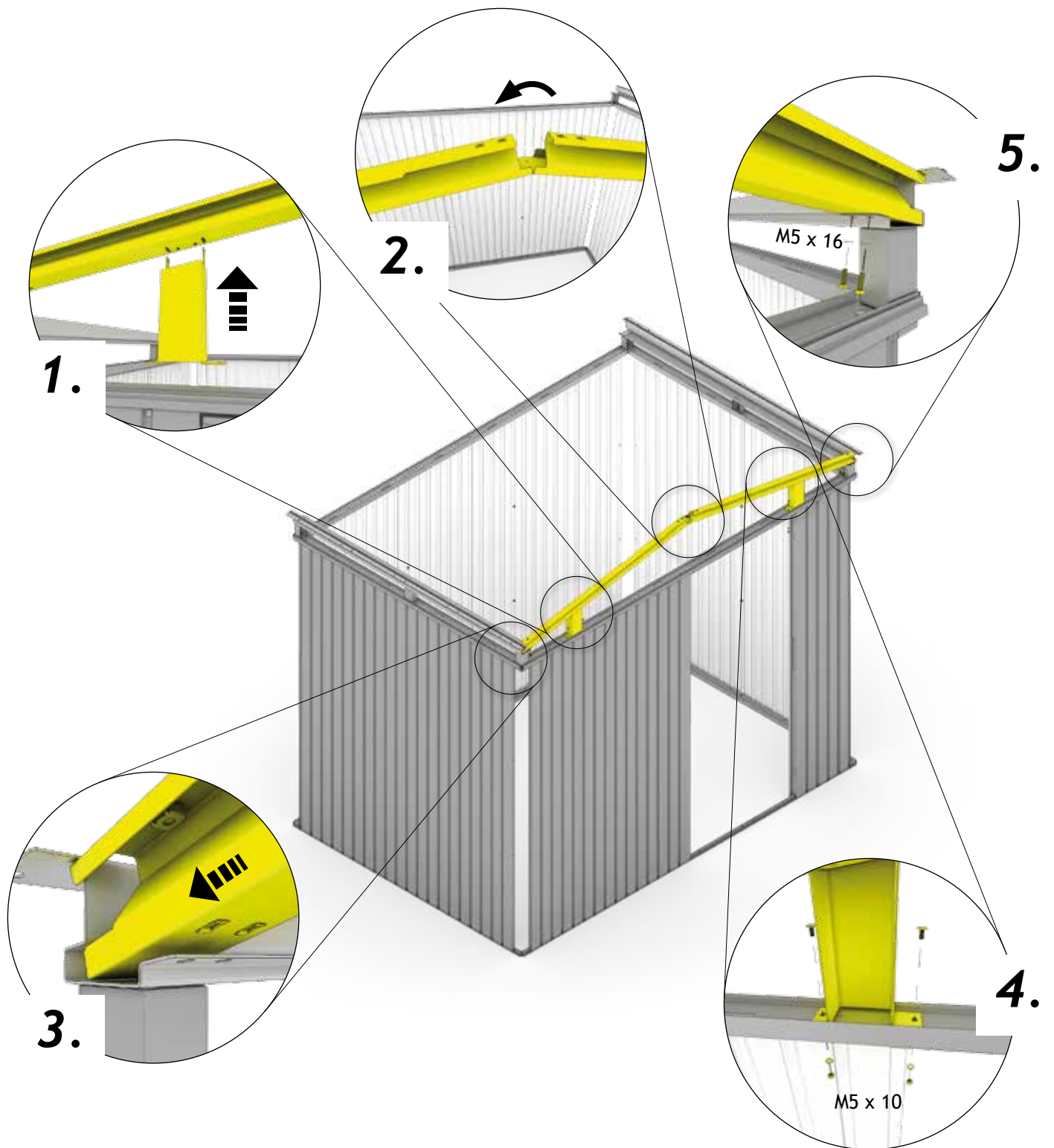
7.



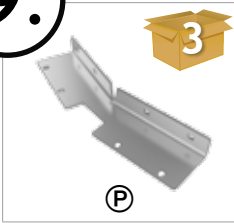

8.

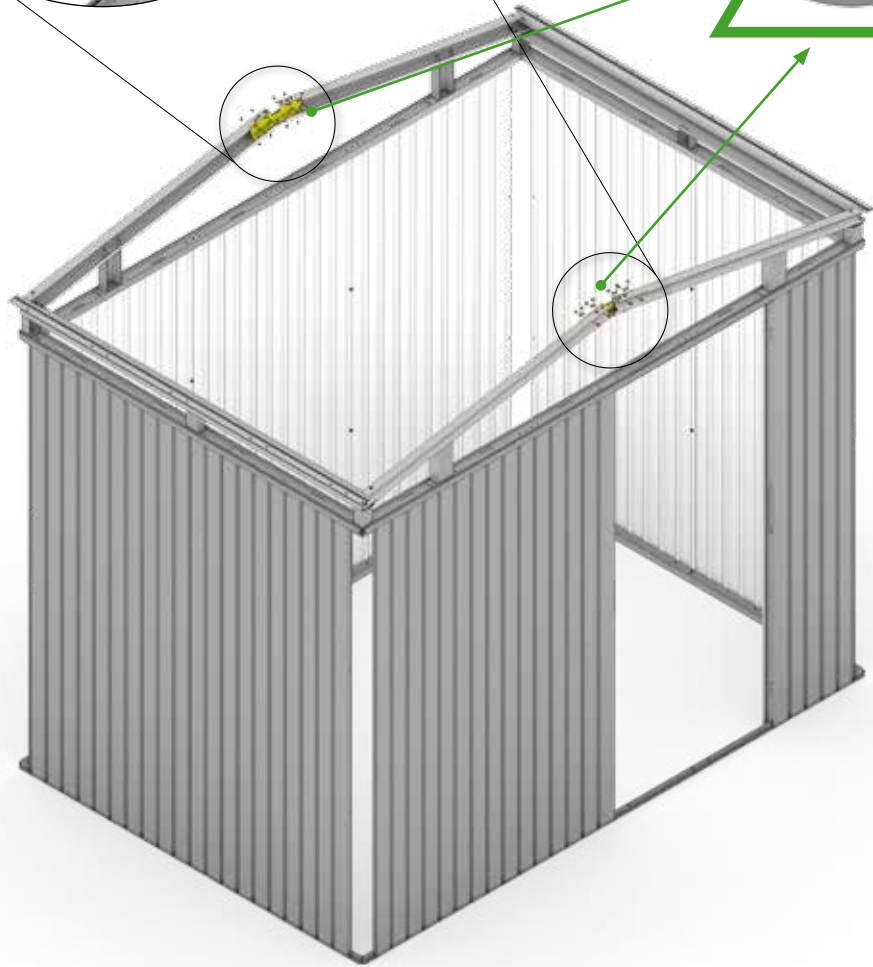
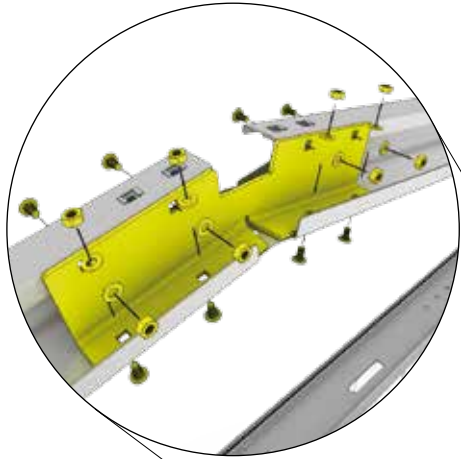
 AM	P1 - P5: 2x	 AN	P1 - P5: 2x	 BM	P1 - P5: 2x
 BN	P1 - P5: 2x	M5 x 10 	P1 - P5: 8x	M5 x 16 	P1 - P5: 8x





9.

 P	 P1 - P5: 2x	M5 x 10 	P1 - P5: 16x
--	--	--	--------------

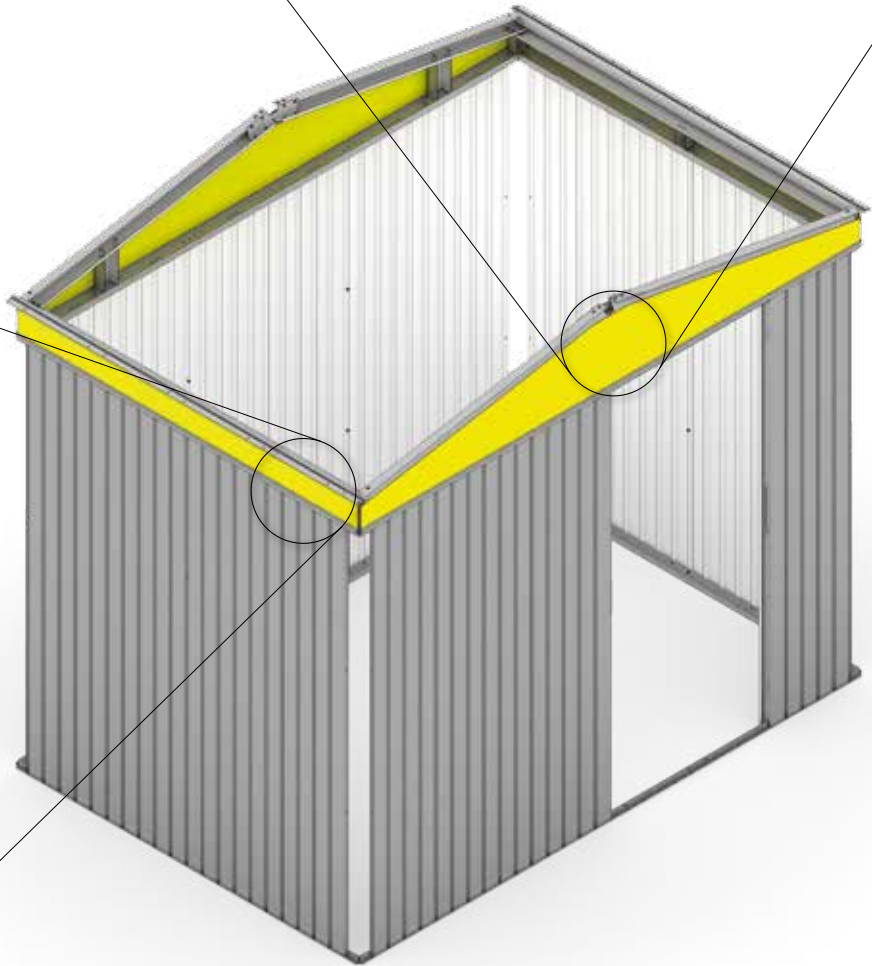
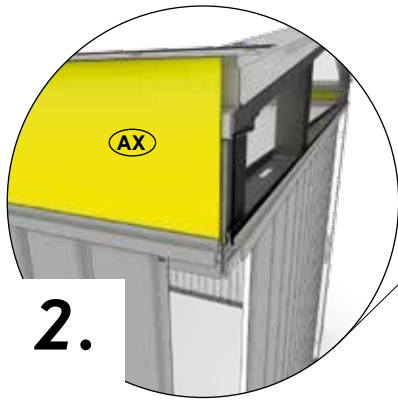
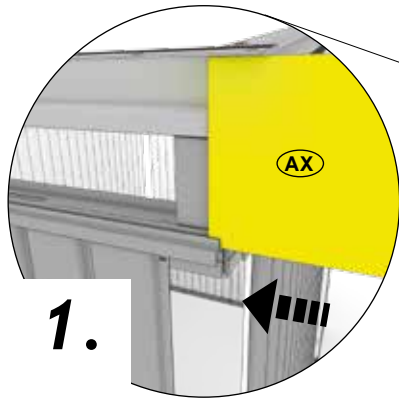
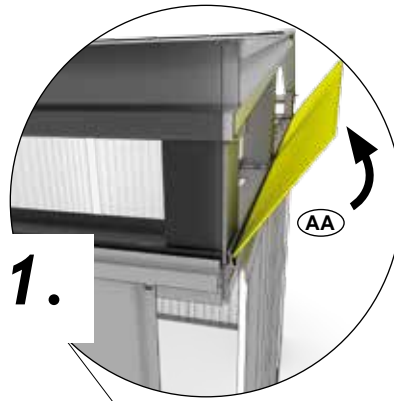
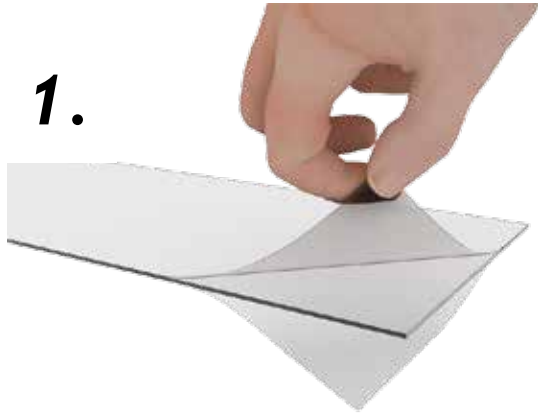


Festziehen

- Ⓒ tighten
- Ⓒ serrez fort
- Ⓒ vastdraaien
- Ⓒ apriete
- Ⓒ serrare a fondo
- Ⓒ fastspænding

10.

	P1 - P5: 2x		P1: 2x (1310mm) P2: 2x (1710mm) P3: 2x (2110mm) P4: 2x (2510mm) P5: 2x (2910mm)
---	-------------	--	---



11.

3a

- P1: 1X (1570mm)
- P2: 1X (1970mm)
- P3: 1X (2370mm)
- P4: 1X (2770mm)
- P5: 1X (3170mm)

3

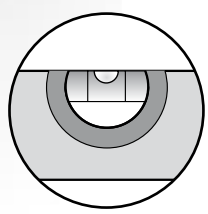
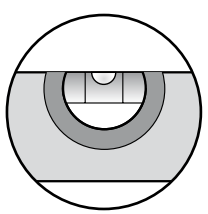
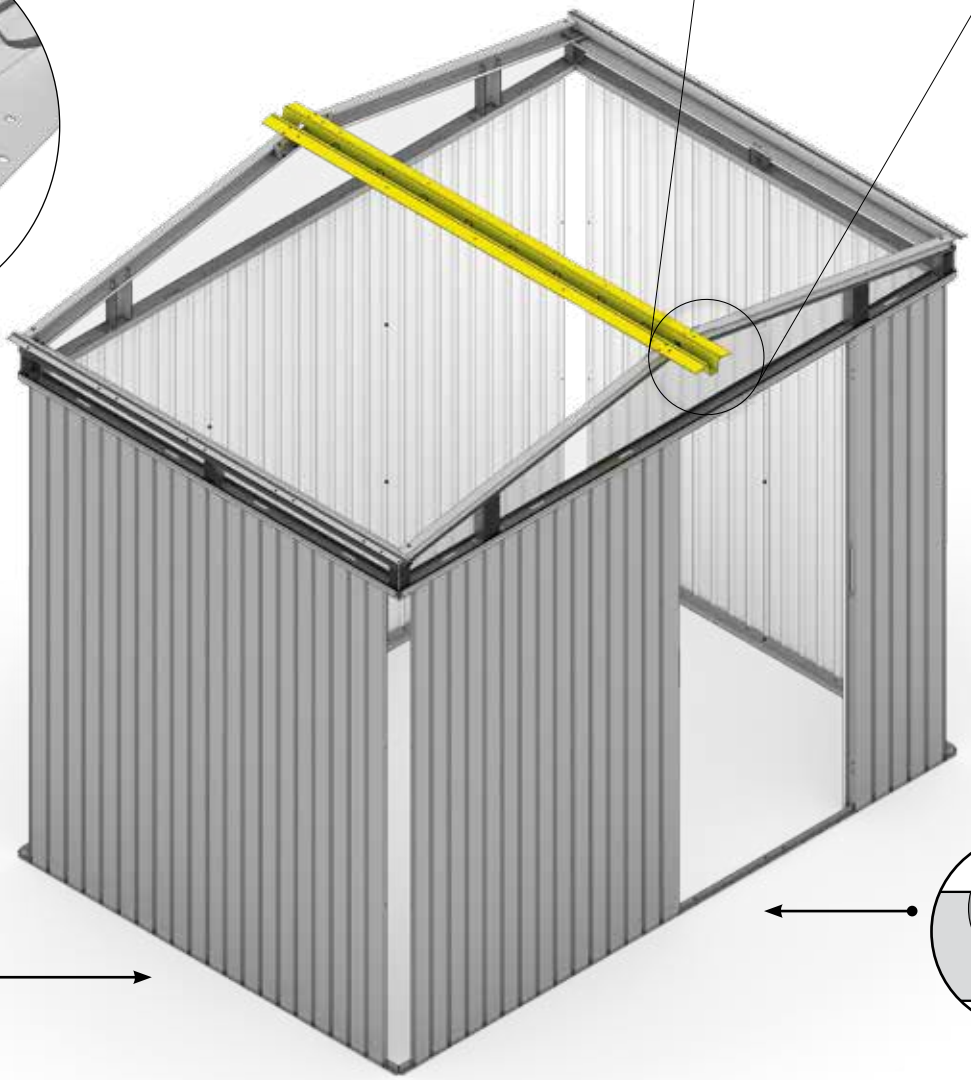
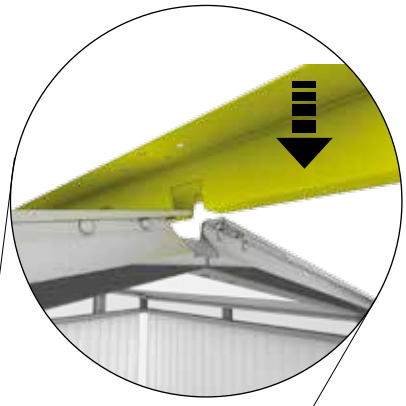
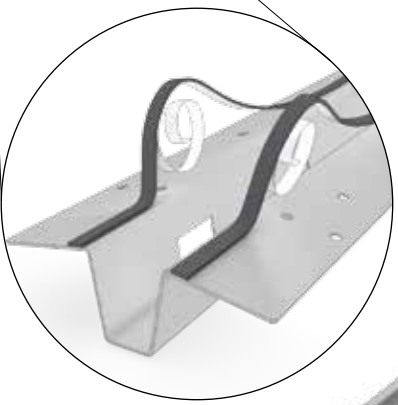
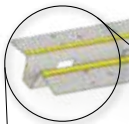
P1 - P5: 2x

AP

S

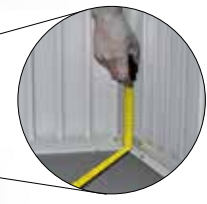
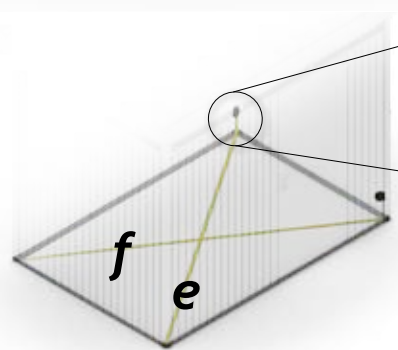
hinten / back

vorne / front



Rechtwinkelig einrichten

- Ⓒ rectangular adjusted
- Ⓕ ajuster en forme rectangulaire
- Ⓖ rechthoekig instellen
- Ⓔ ajustar en forma rectangular
- Ⓣ mettere in forma rettangolare
- Ⓙ indstil vinkelret

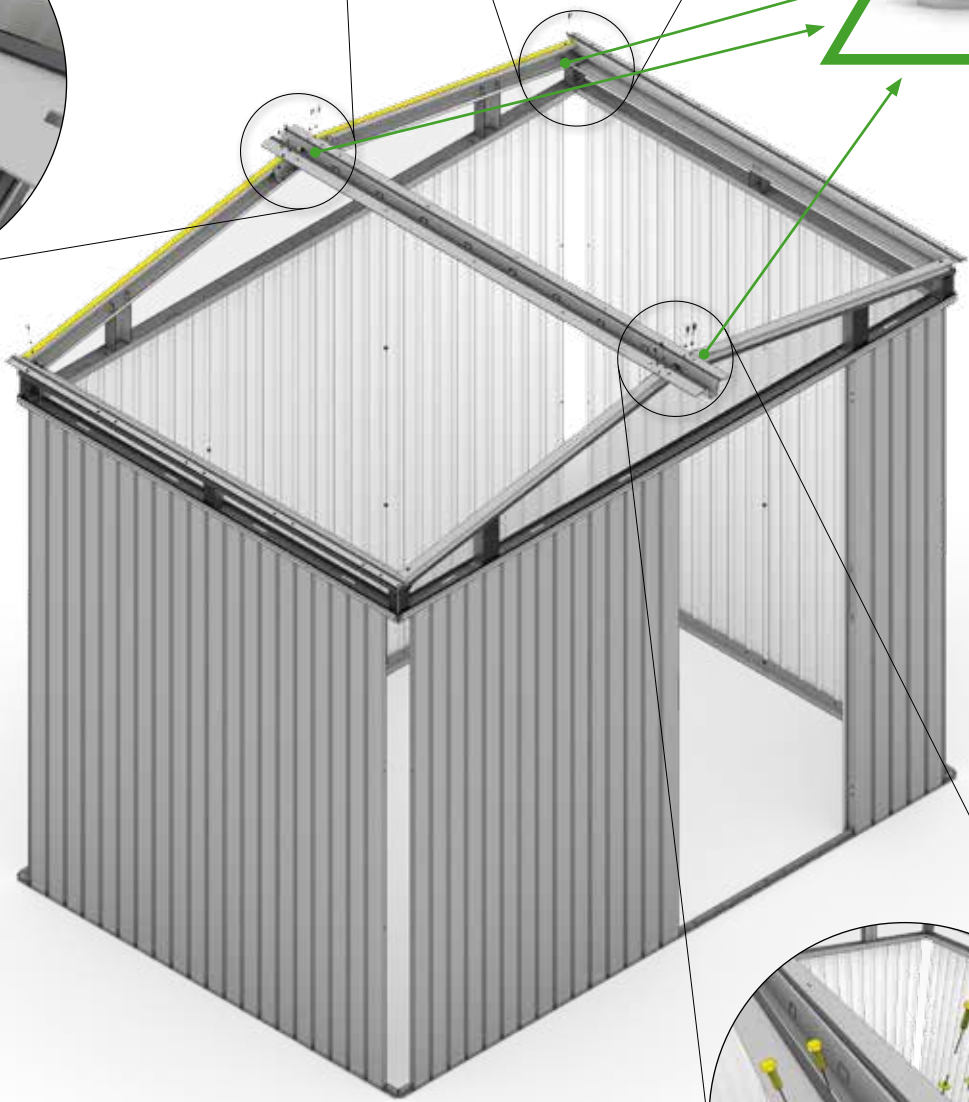
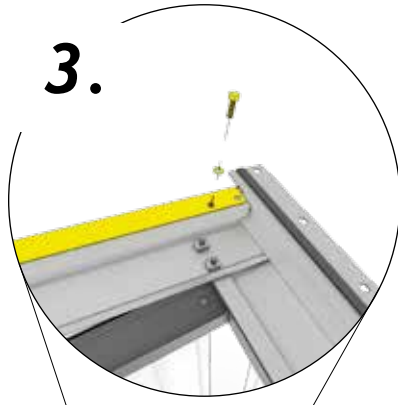
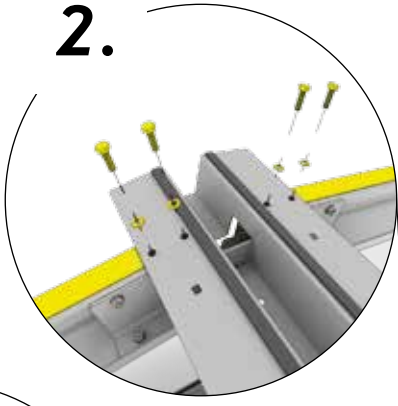
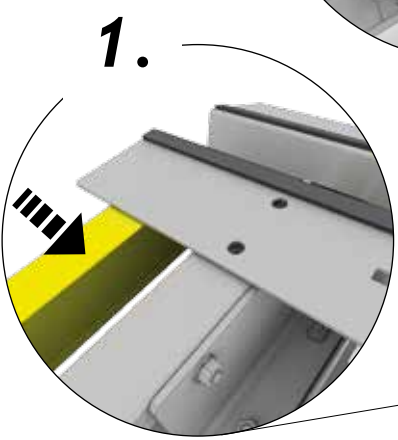


$e = f$

12.




5

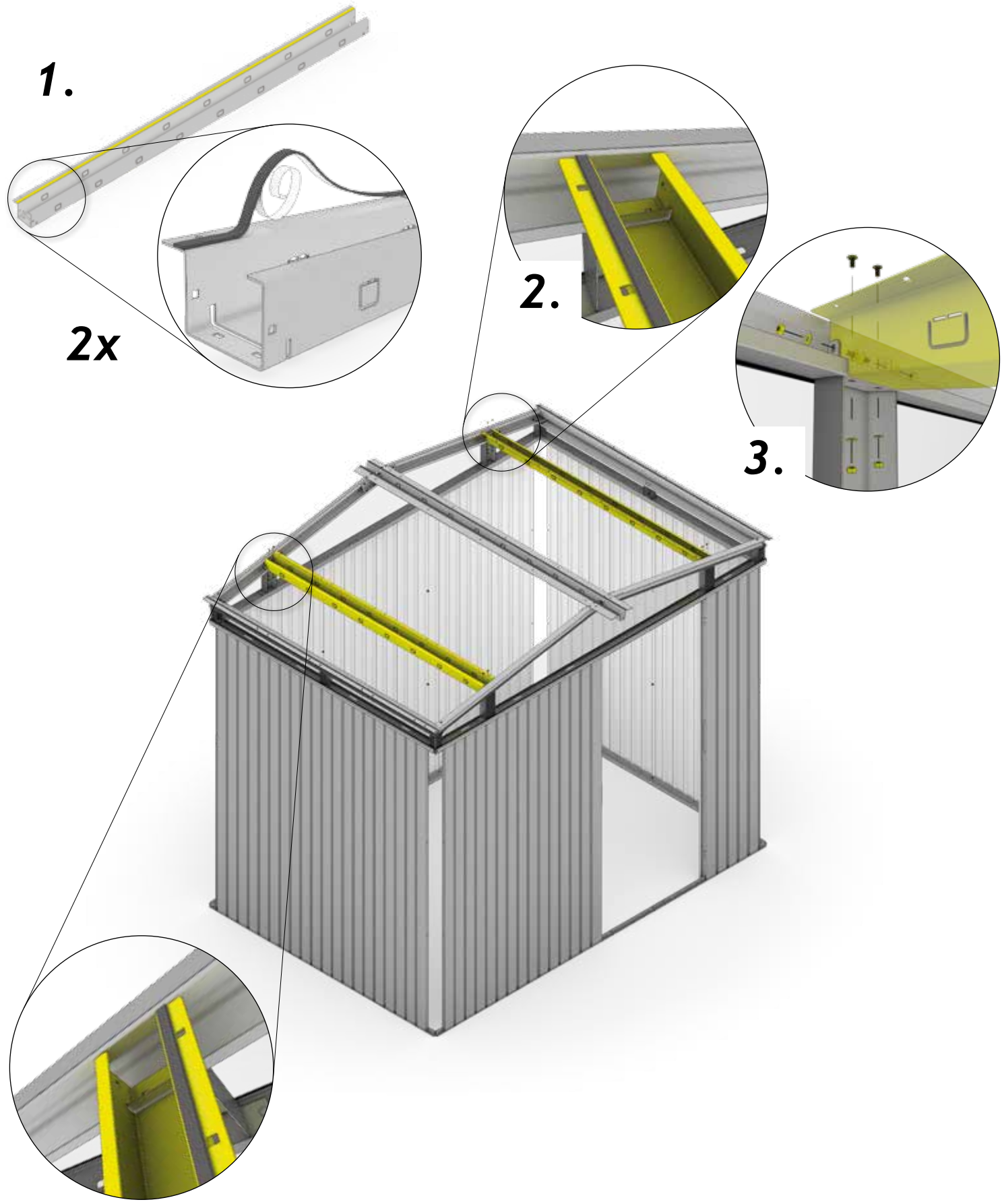
	<p>P1 - P5: 2x</p>	<p>M5 x 16</p> 	<p>P1 - P5: 10x</p>
--	--------------------	--	---------------------



Festziehen
 GB tighten
 FR serrez fort
 NL vastdraaien
 ES apriete
 IT serrare a fondo
 DK fastspænding

13.

 <p>3a</p> <p>(AT)</p>	<p>P1: 2X (1265mm) P2: 2X (1665mm) P3: 2X (2065mm) P4: 2X (2465mm) P5: 2X (2865mm)</p>	<p>M5 x 10</p> 	<p>P1 - P5: 16x</p>	 <p>3</p> <p>(S)</p>	<p>P1 - P5: 2x</p>
--	--	---	---------------------	---	--------------------



14.

  5	P1 - P5: 1x	 	P1 - P5: 2x
---	-------------	--	-------------

1.



15.

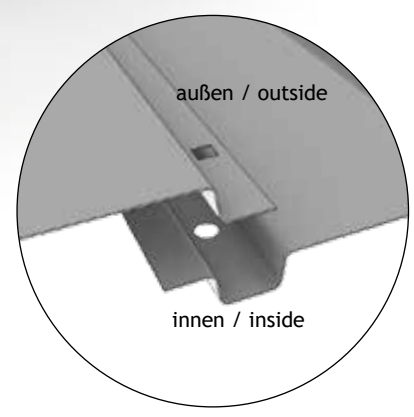
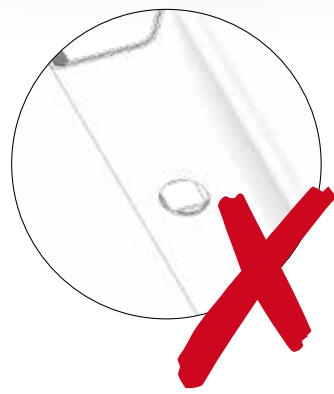
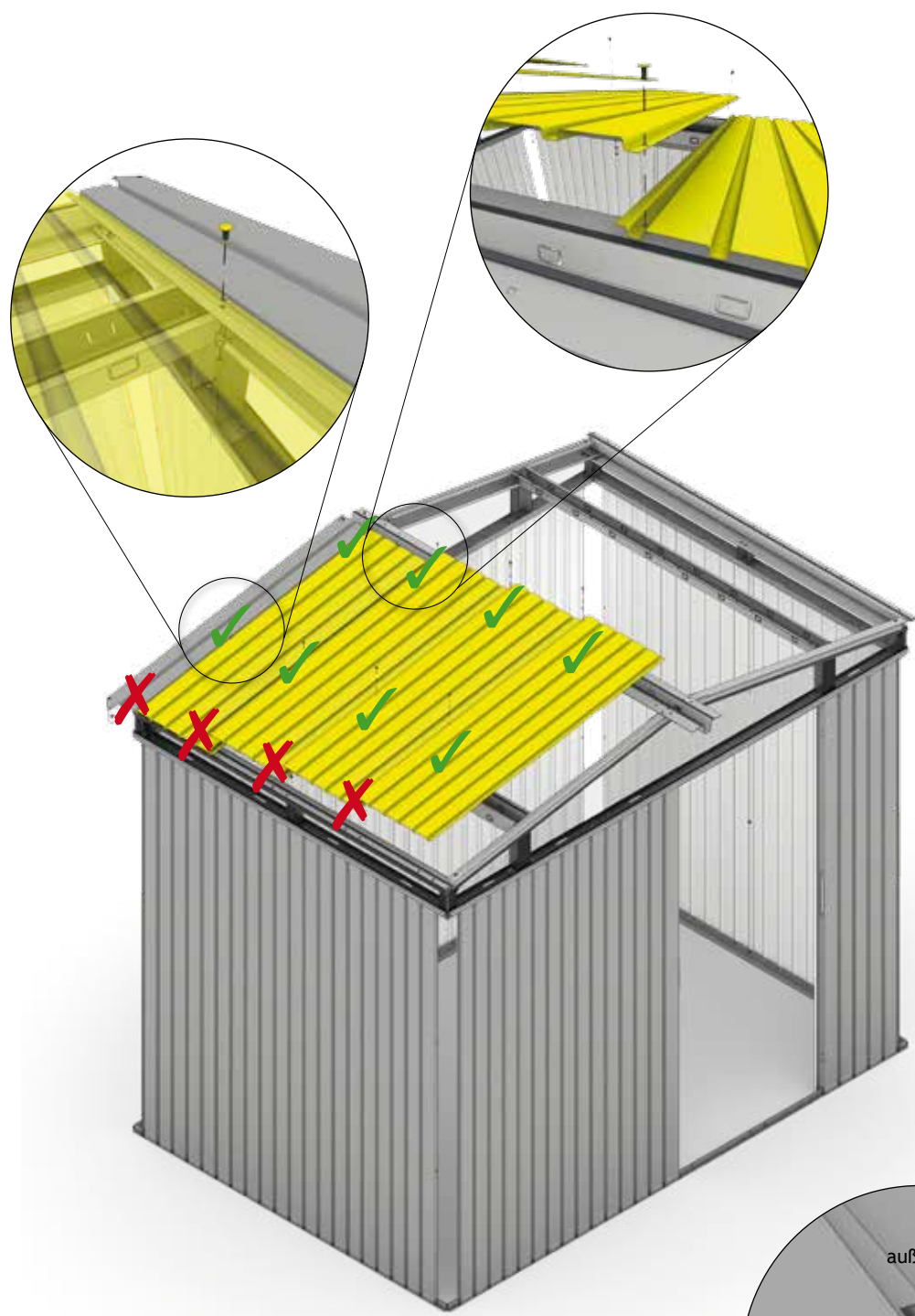
4

- P1: 3x
- P2: 4x
- P3: 5x
- P4: 6x
- P5: 7x





M5 x 10

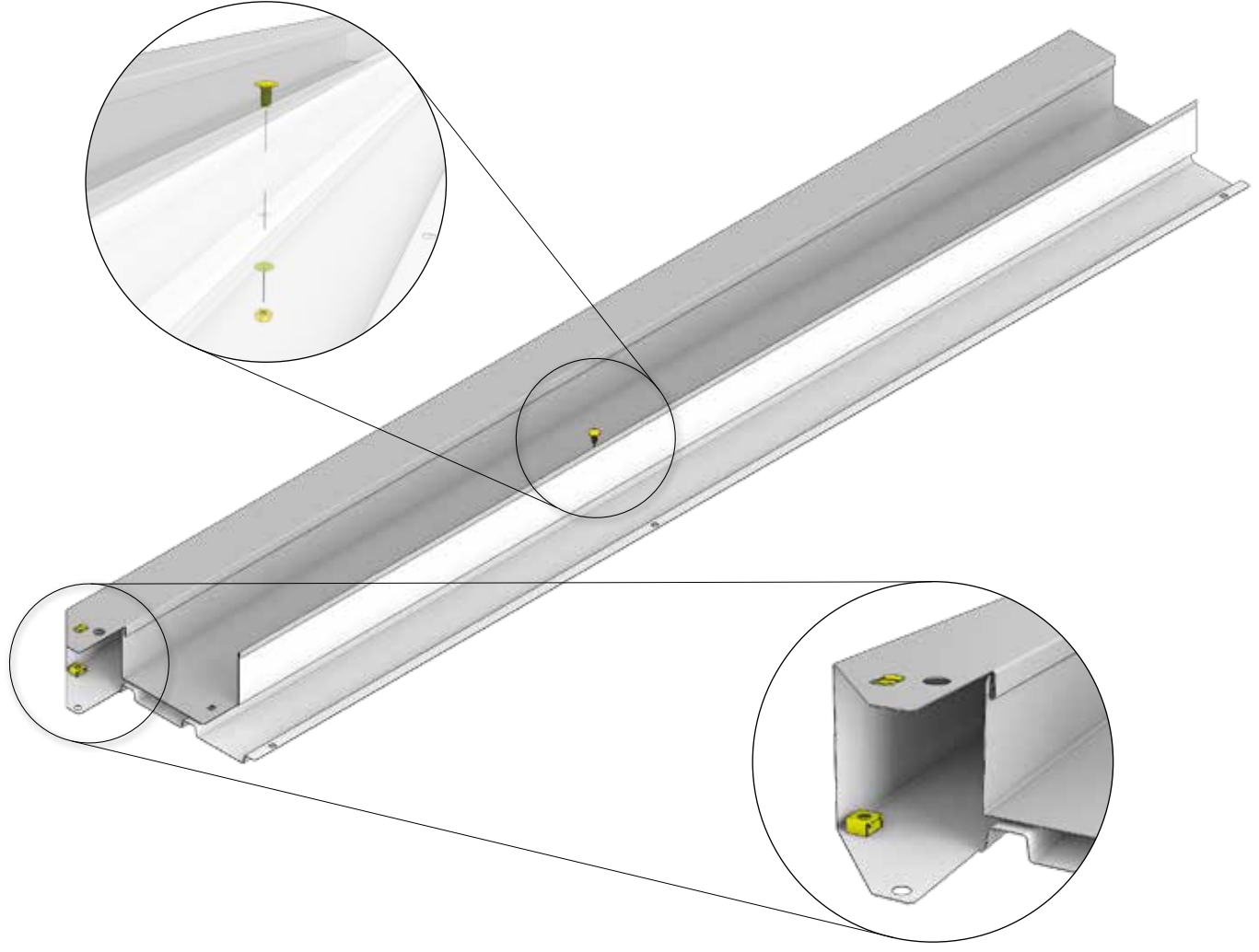
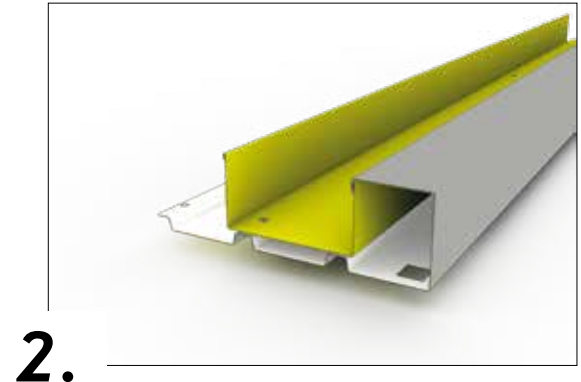
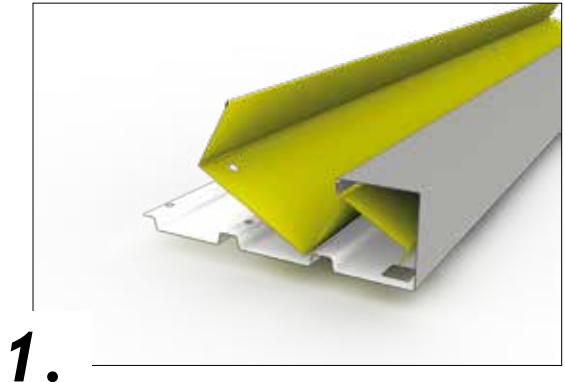


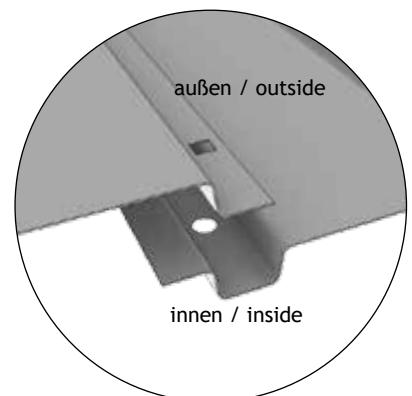
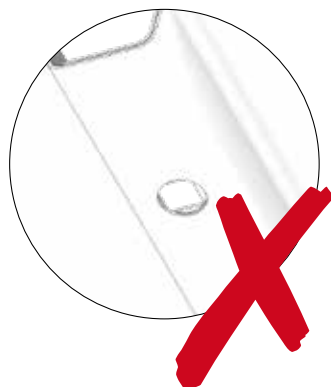
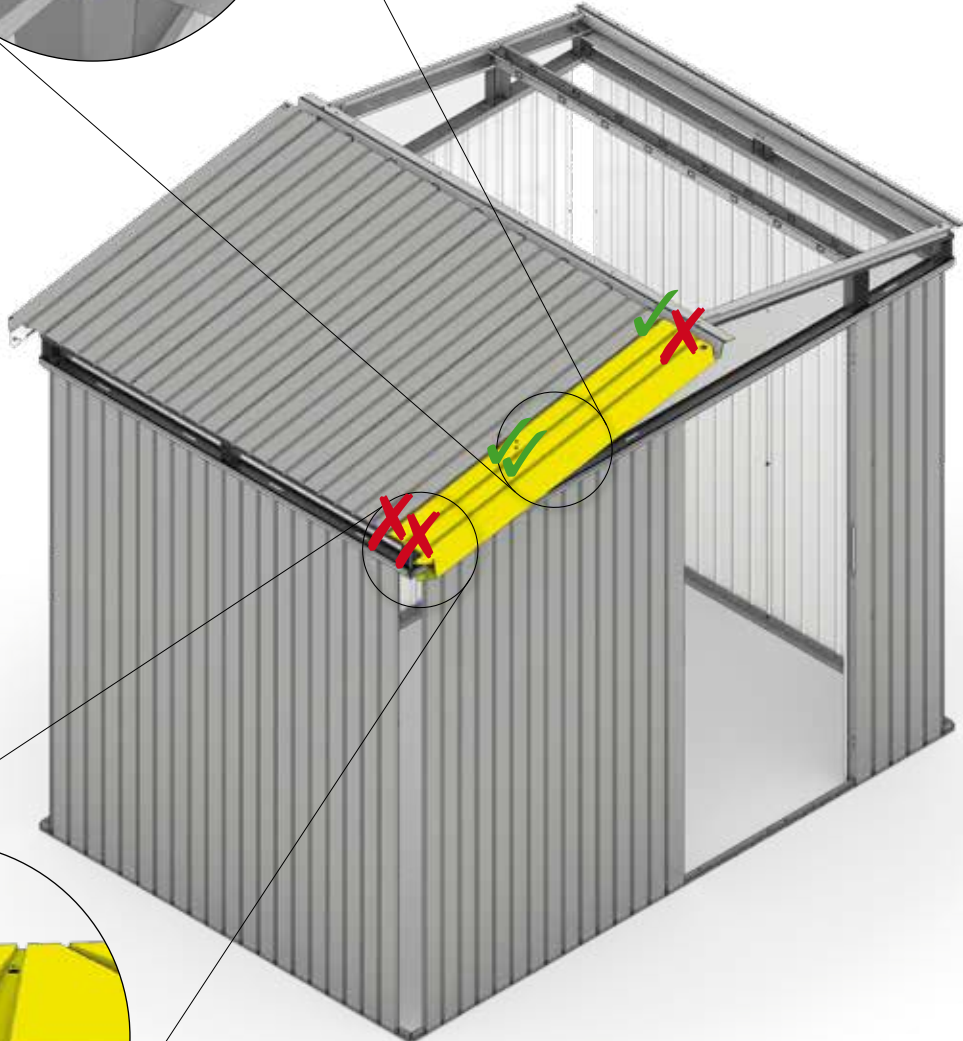
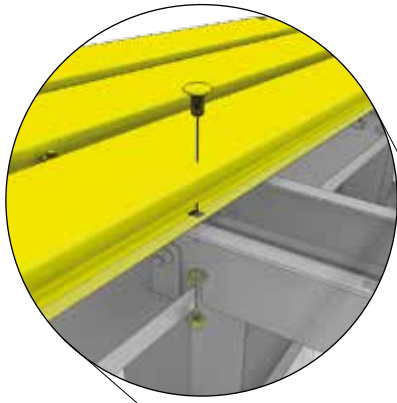
- P1: 6x
- P2: 8x
- P3: 10x
- P4: 12x
- P5: 14x



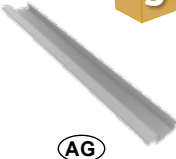



16.

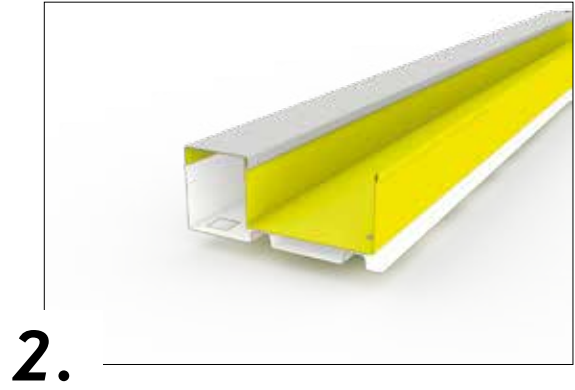
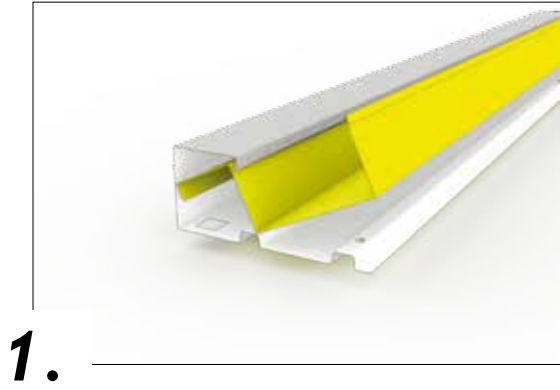
 5 P1 - P5: 1x	 5 P1 - P5: 1x	 P1 - P5: 2x
M5 x 10  P1 - P5: 3x		




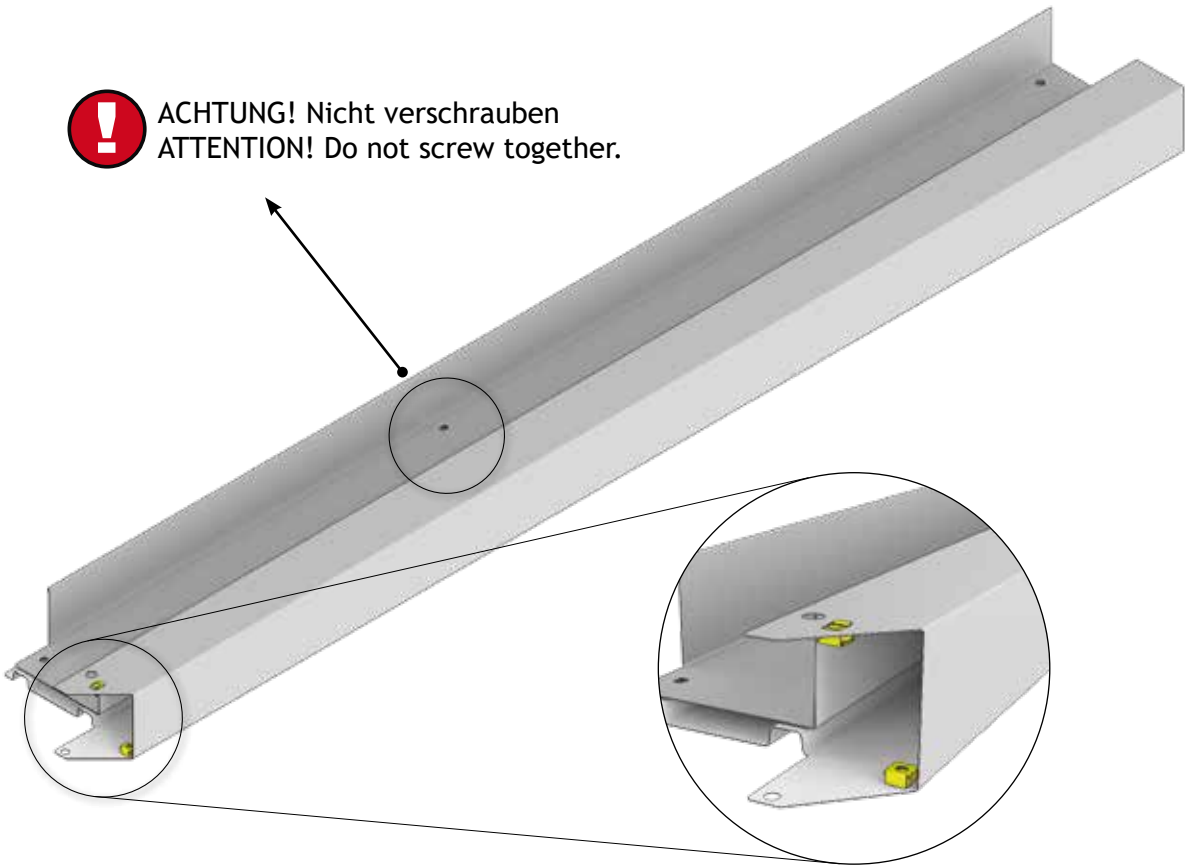


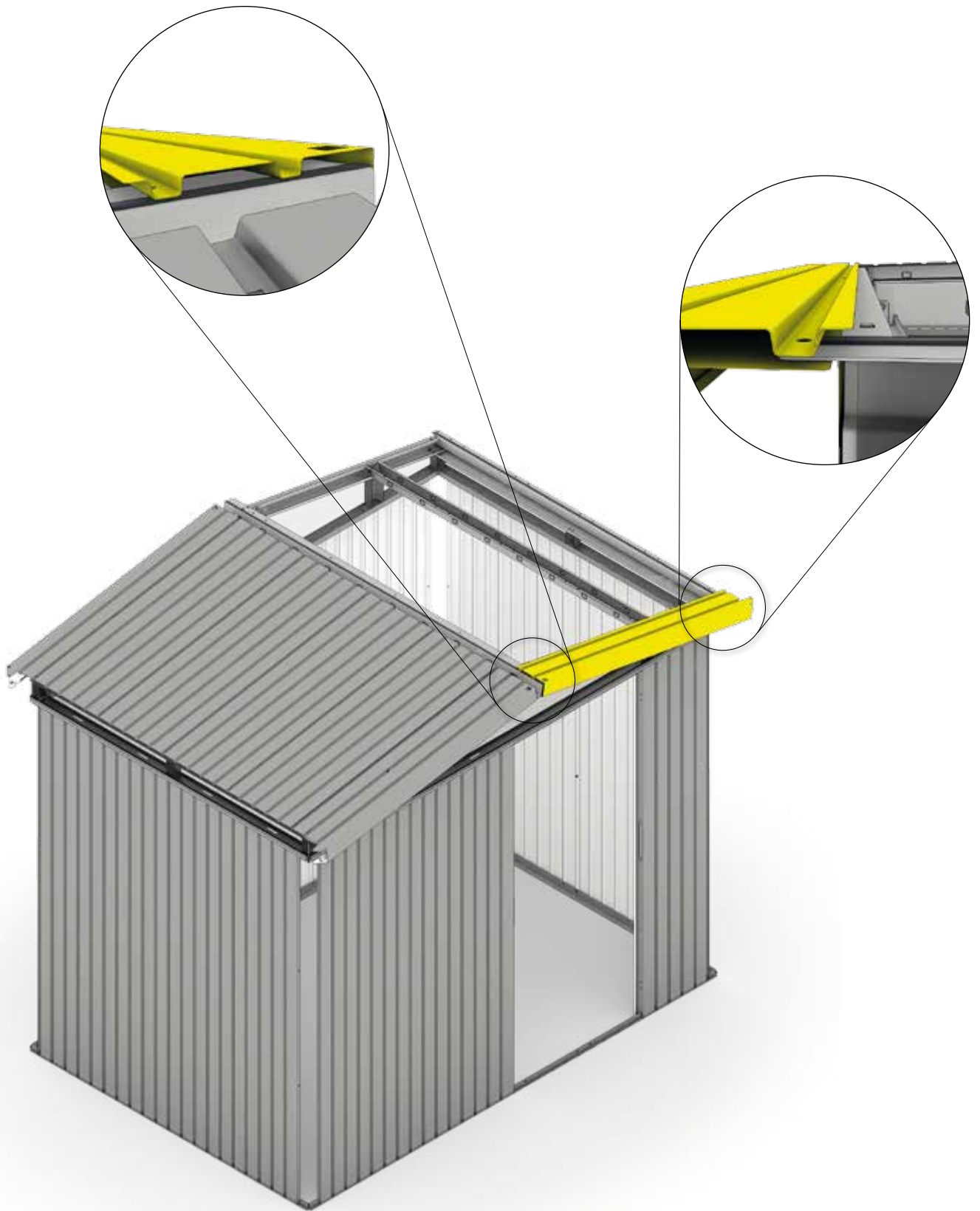
17.

 AG	 P1 - P5: 1x	 AE	P1 - P5: 1x	 D2	P1 - P5: 2x
---	--	---	-------------	---	-------------

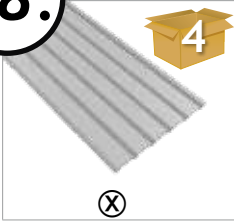


 ACHTUNG! Nicht verschrauben
ATTENTION! Do not screw together.





18.

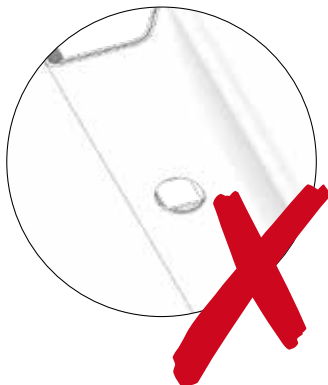
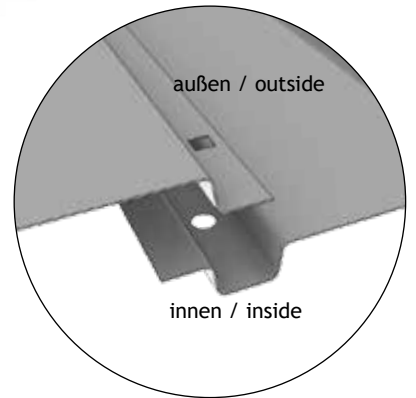
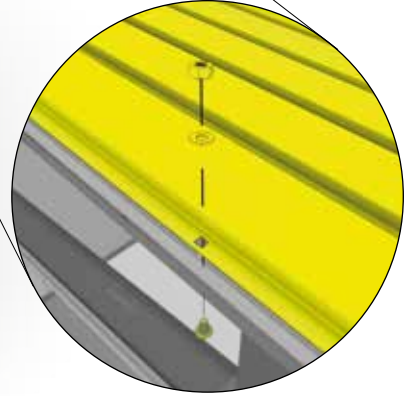
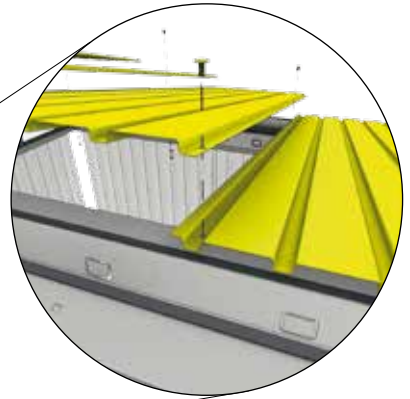


- P1: 3x
- P2: 4x
- P3: 5x
- P4: 6x
- P5: 7x



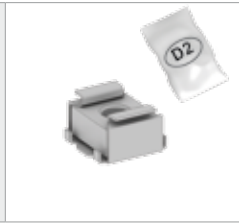
M5 x 10



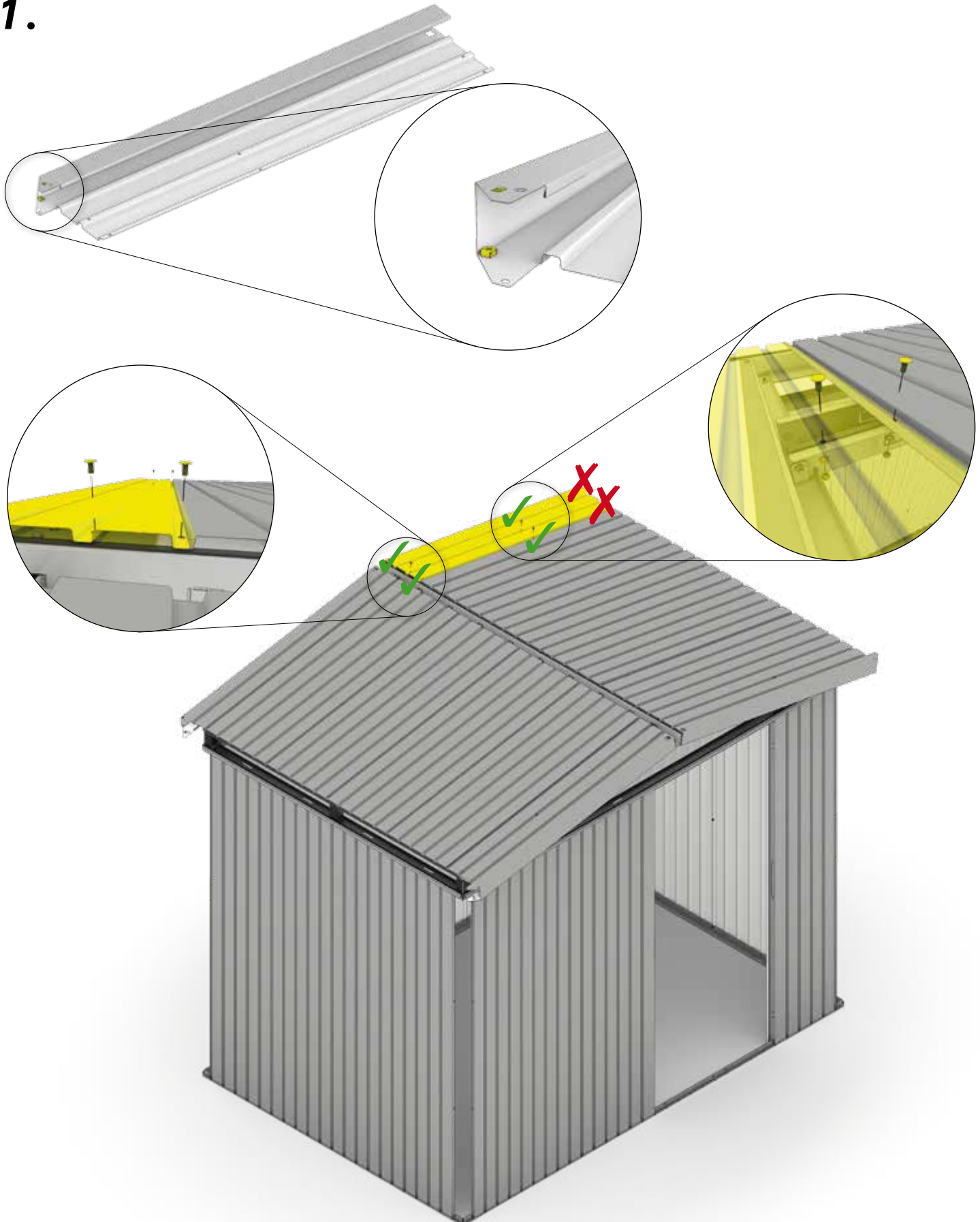
- P1: 5x
- P2: 7x
- P3: 9x
- P4: 11x
- P5: 13x



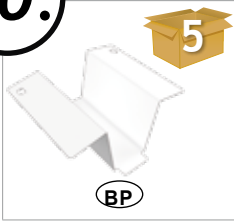

19.

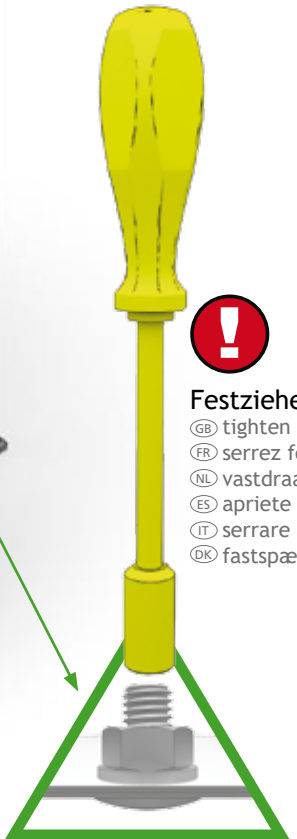
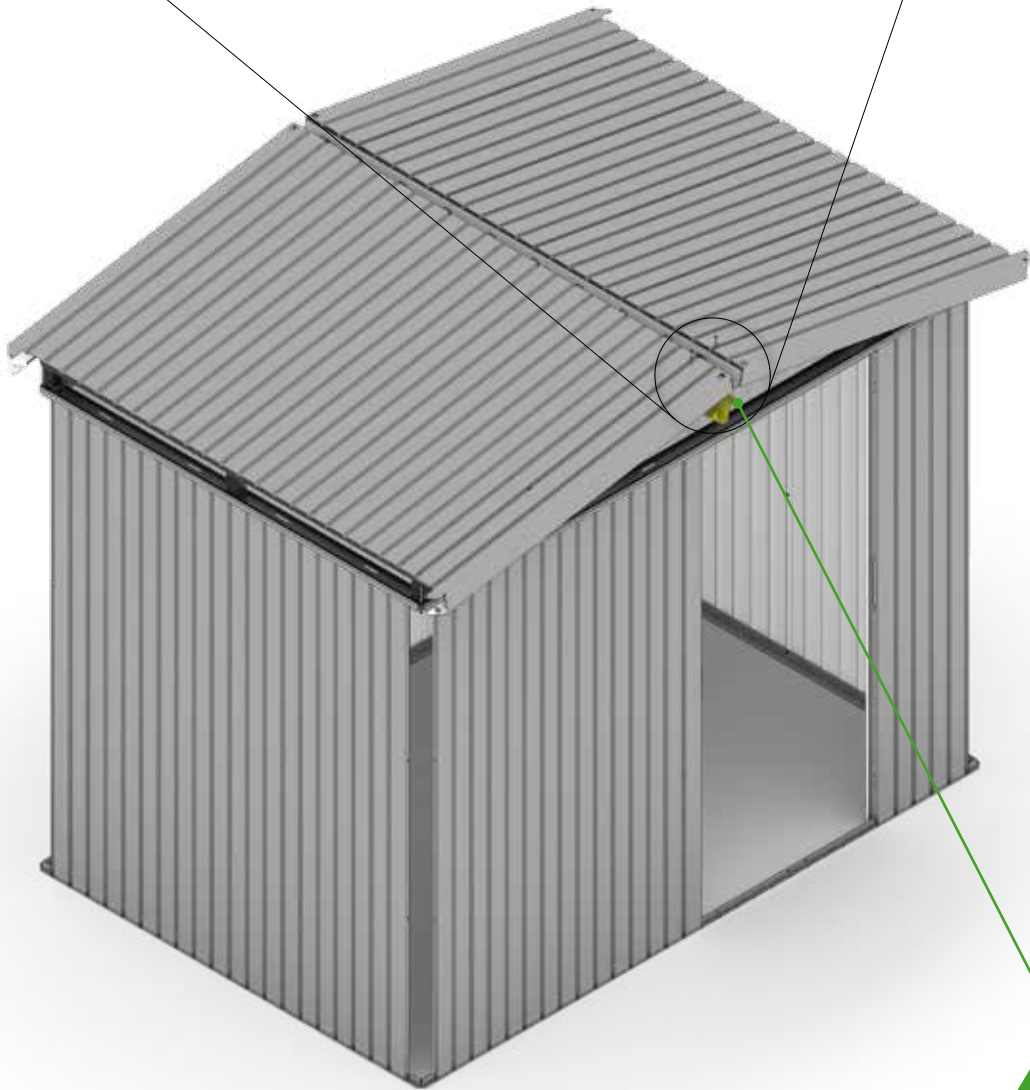
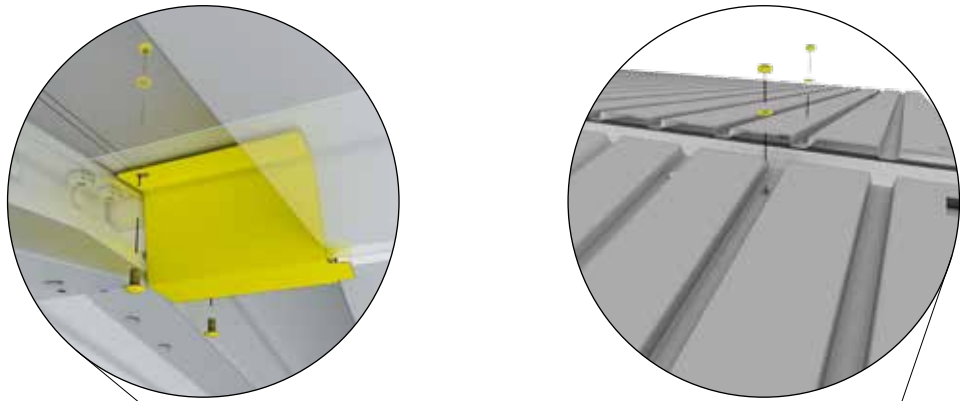
 <p>P1 - P5: 1x</p>	<p>M5 x 10</p>  <p>P1 - P5: 4x</p>	 <p>P1 - P5: 2x</p>
--	--	---

1.



20.





	P1 - P5: 1x	M5 x 10		P1 - P5: 2x
---	-------------	---------	--	-------------



Festziehen

- ⒸB tighten
- ⒻR serrez fort
- ⒼL vastdraaien
- ⒺS apriete
- ⒿT serrare a fondo
- ⒹK fastspænding

21.

 <p>3a</p> <p>(AQ)</p>	<p>P1: 1X (1570mm) P2: 1X (1970mm) P3: 1X (2370mm) P4: 1X (2770mm) P5: 1X (3170mm)</p>	 <p>(D2)</p>	<p>P1: 7X P2: 8X P3: 8X P4: 8X P5: 9X</p>	<p>M5 x 16</p>  <p>(D2)</p>	<p>P1: 3X P2: 4X P3: 4X P4: 4X P5: 5X</p>
 <p>5a</p> <p>(AU)</p>	<p>P1: 1X (1580mm) P2: 1X (1980mm) P3: 1X (2380mm) P4: 1X (2780mm) P5: 1X (3180mm)</p>				

1.

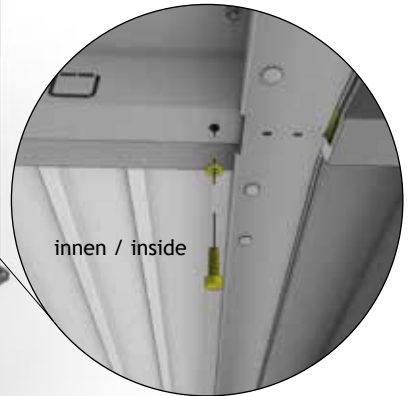
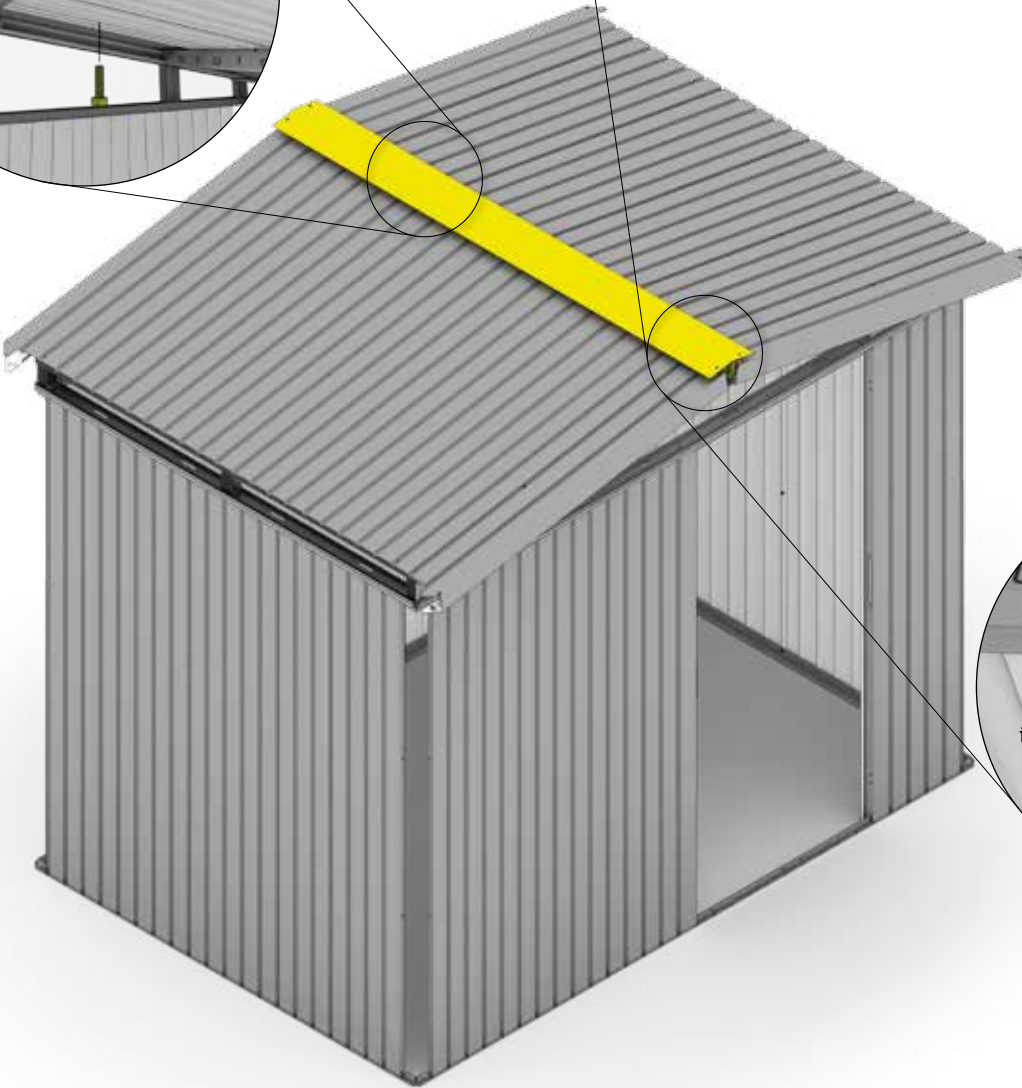
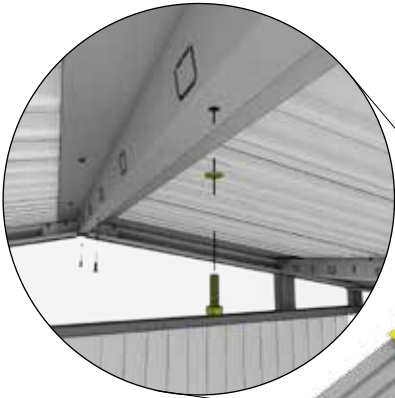
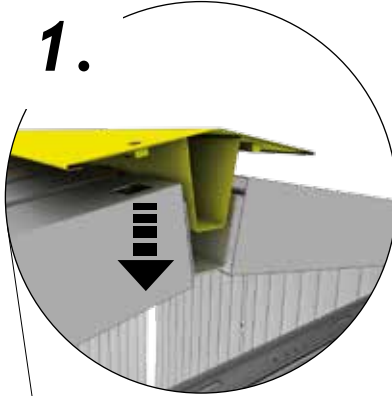
hinten / back

vorne / front



2.

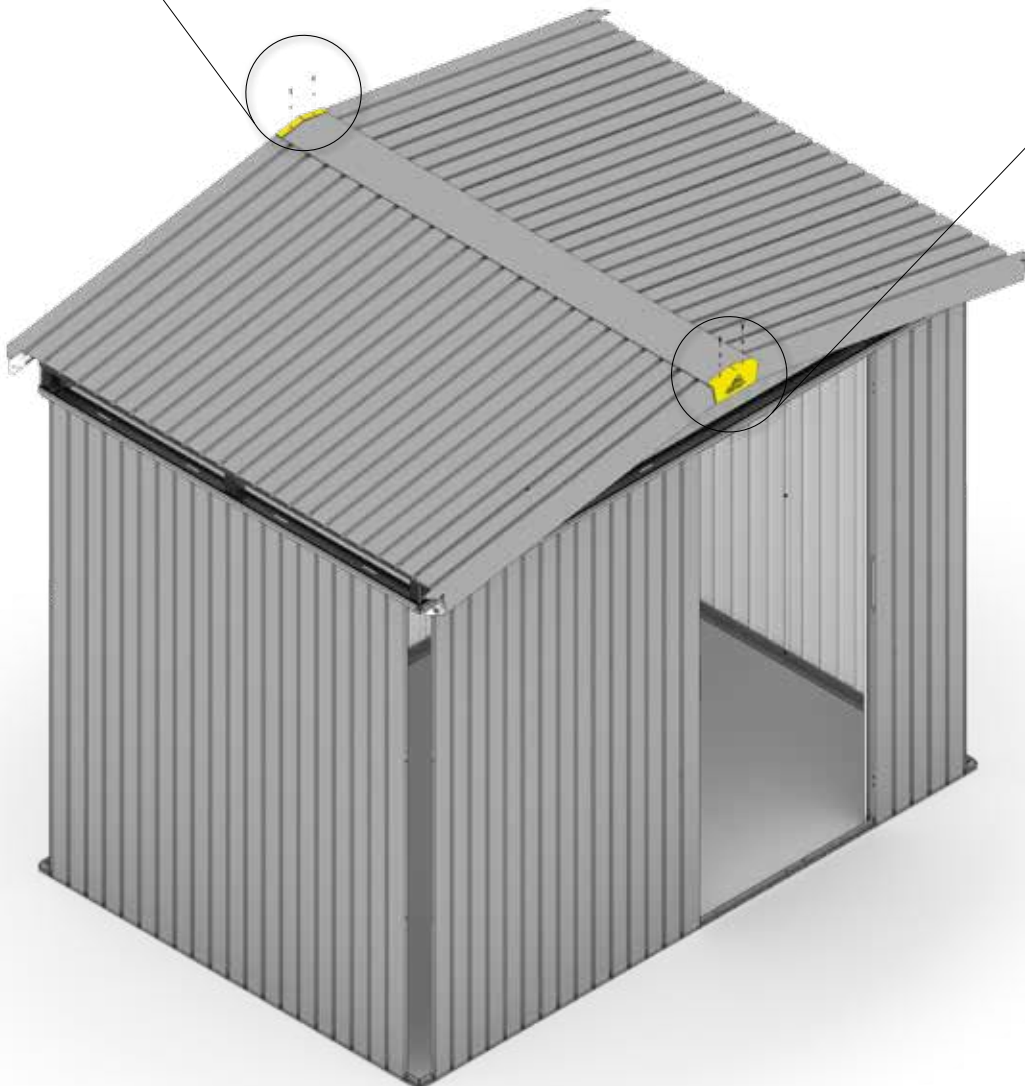
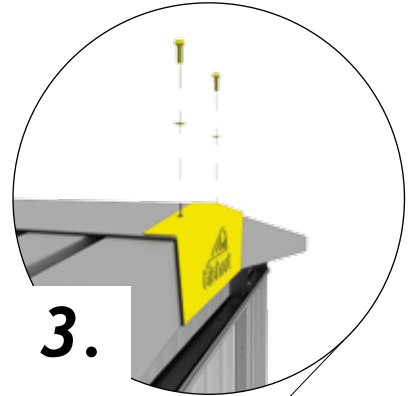
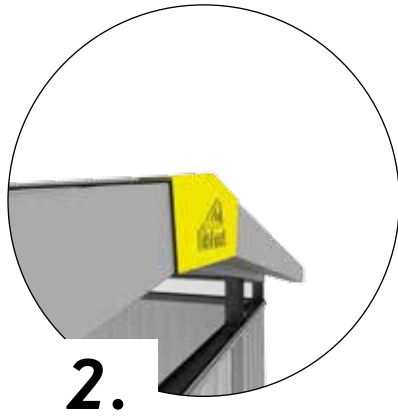
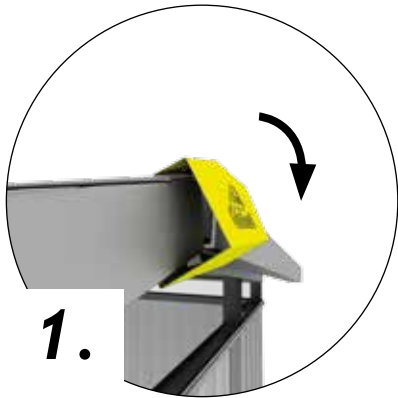


1.



22.

	P1 - P5: 2x	M5 x 16 	P1 - P5: 4x
---	-------------	--	-------------



23.

5a

- P1: 2X (1500mm)
- P2: 2X (1900mm)
- P3: 2X (2300mm)
- P4: 2X (2700mm)
- P5: 2X (3100mm)

AV



- P1: 12x
- P2: 14x
- P3: 16x
- P4: 18x
- P5: 20x

M5 x 16

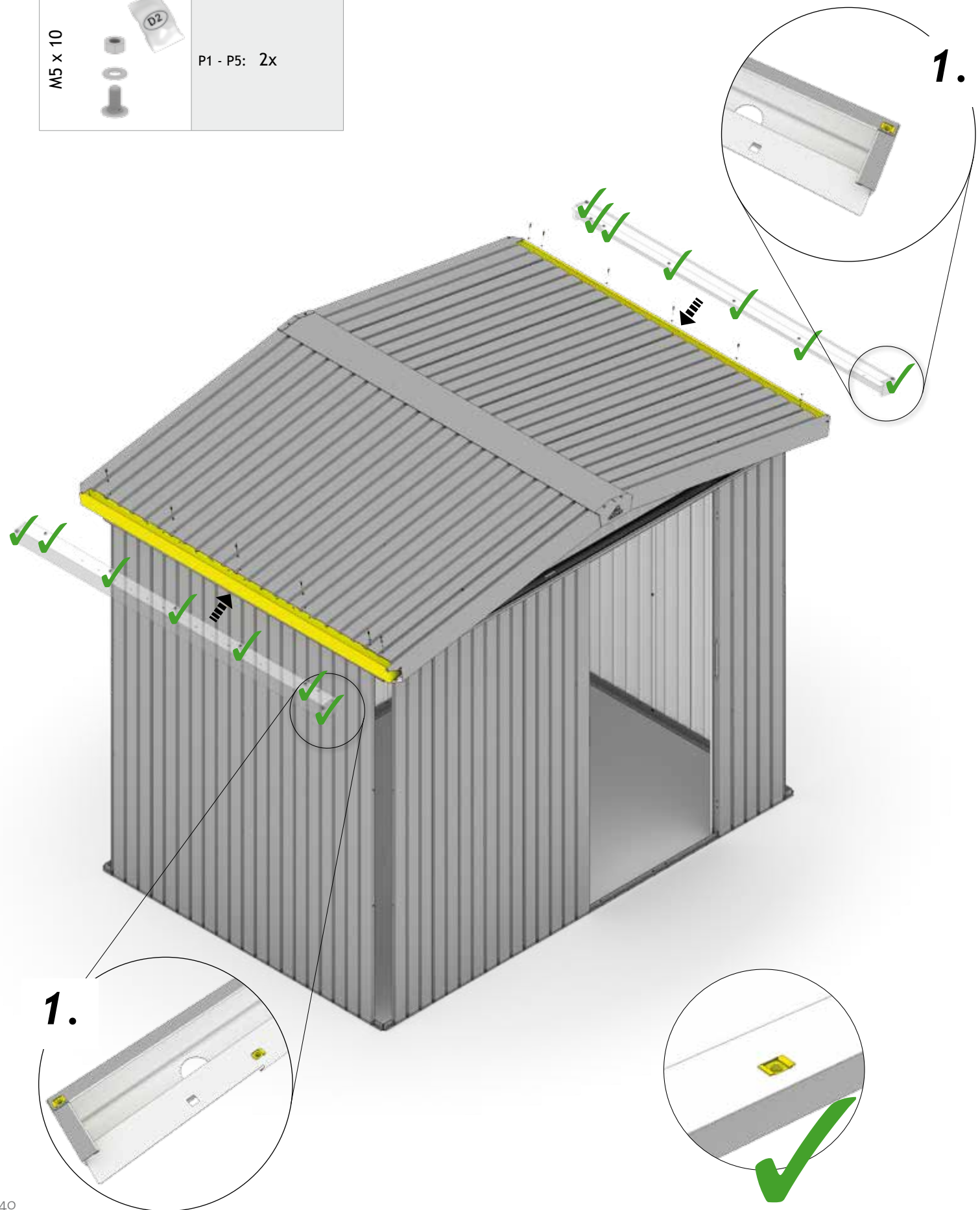


- P1: 8x
- P2: 10x
- P3: 12x
- P4: 14x
- P5: 16x

M5 x 10

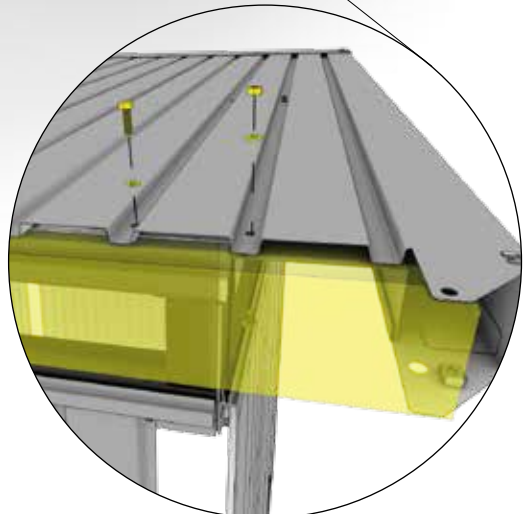
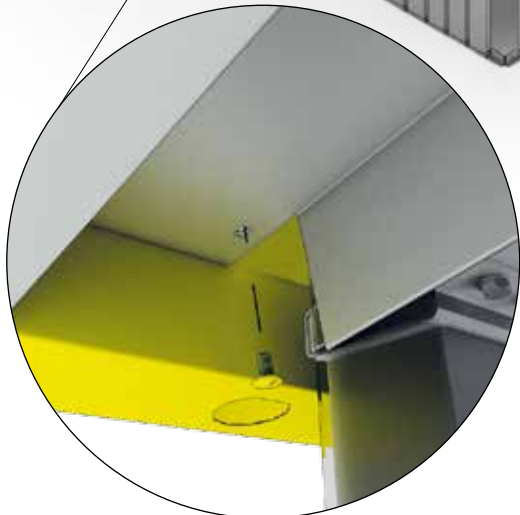
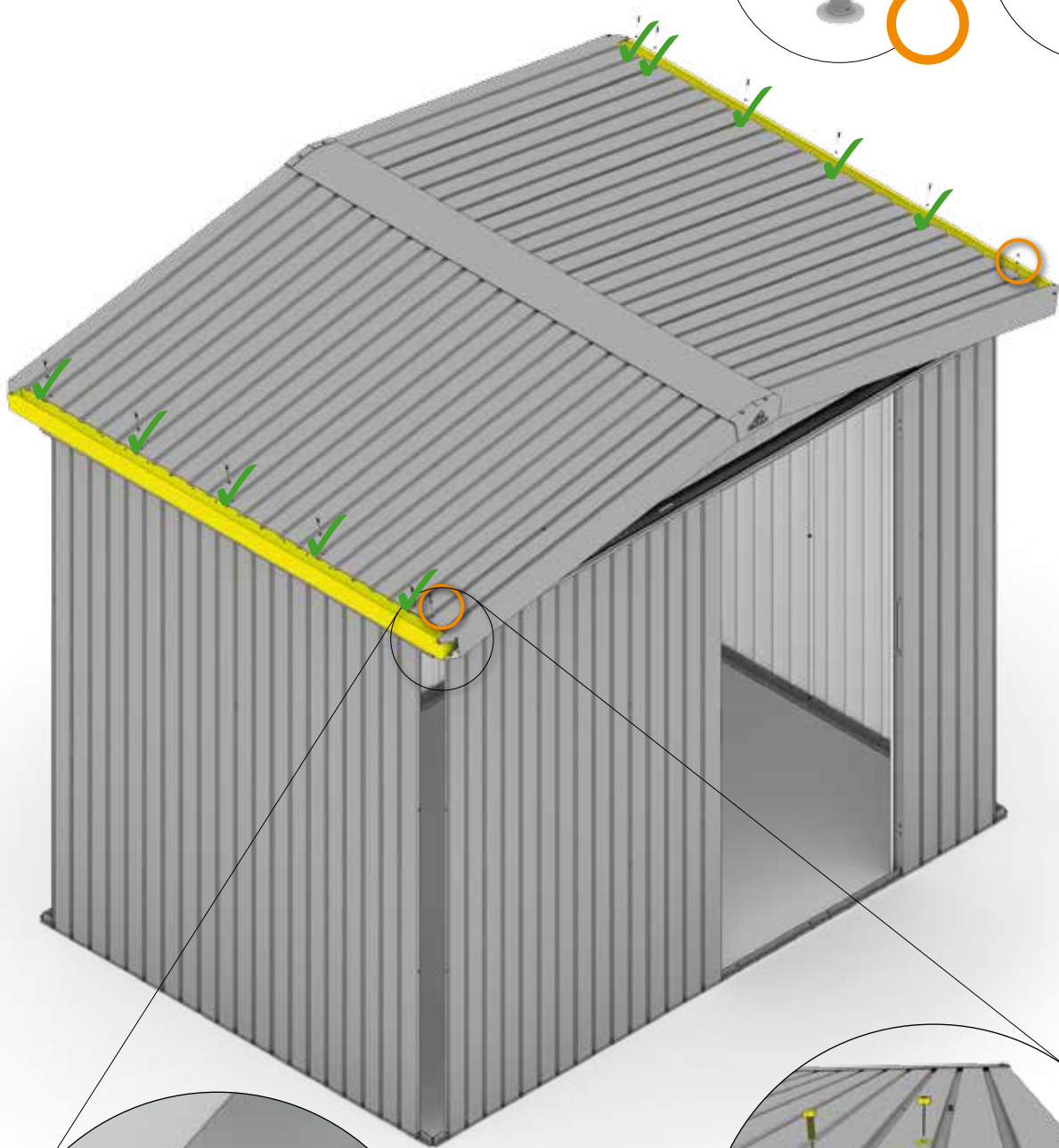
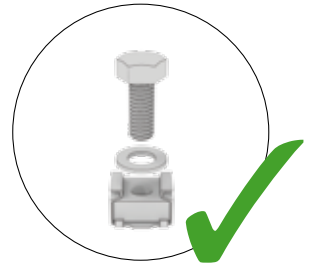
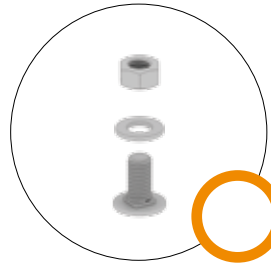


P1 - P5: 2x



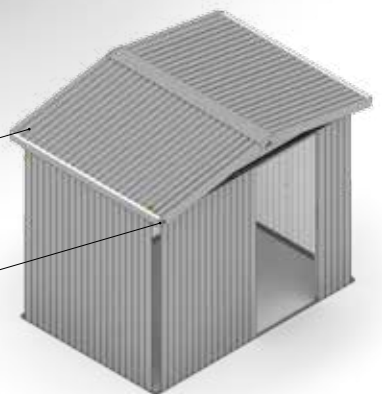
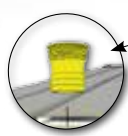
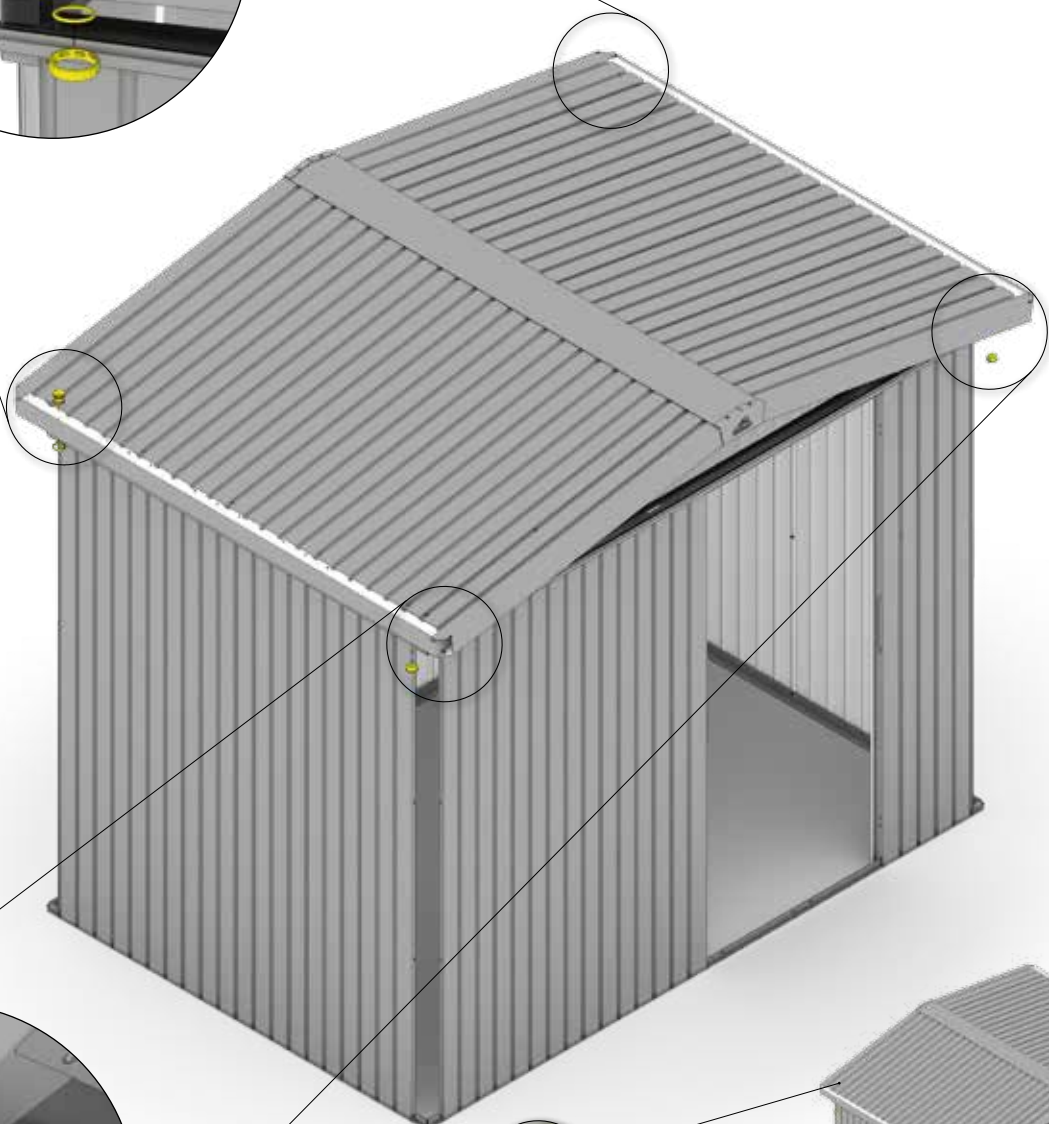
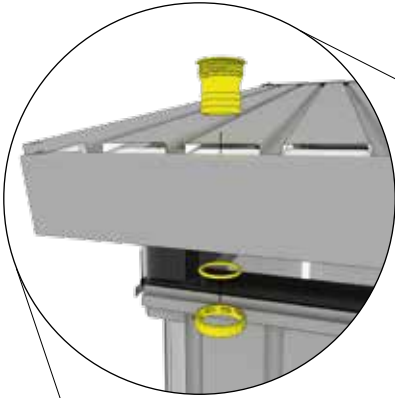
1.

1.



24.

 ⓧ	P1 - P5: 2x	 ⓤ	P1 - P5: 2x	 Ⓜ	P1 - P5: 2x
 Ⓨ	P1 - P5: 2x				



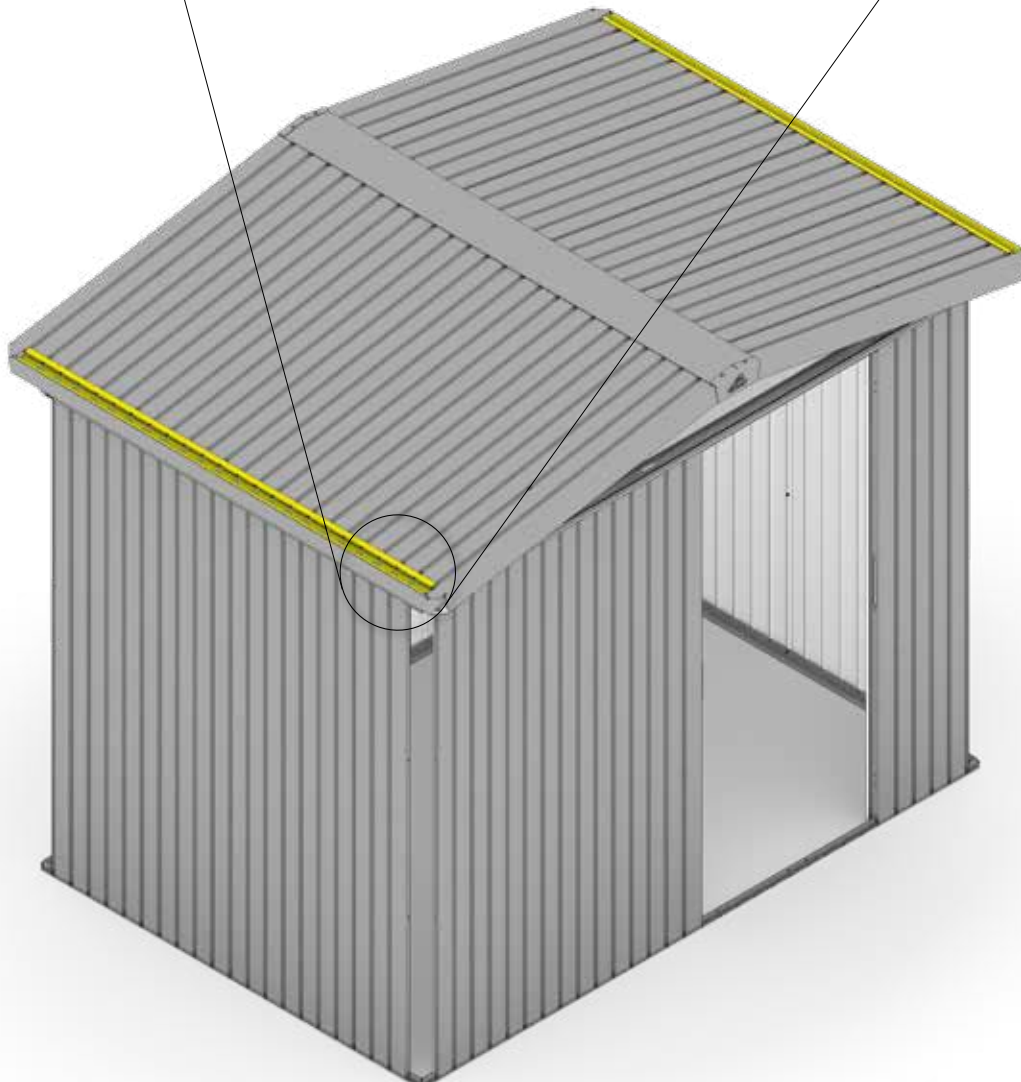
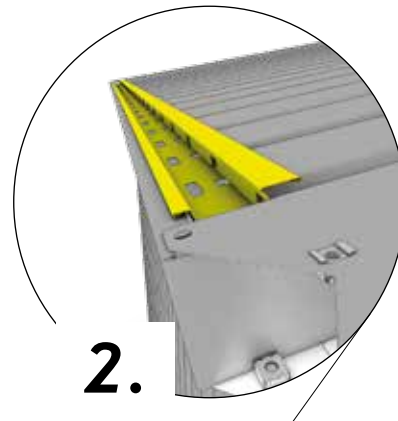
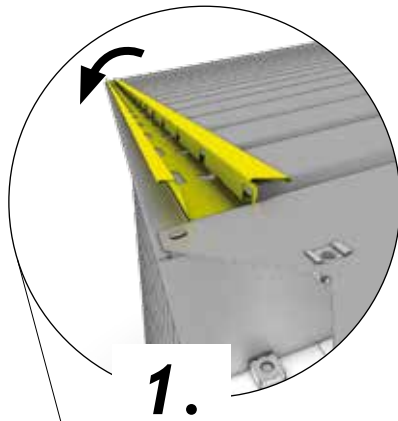
Option

25.

5a

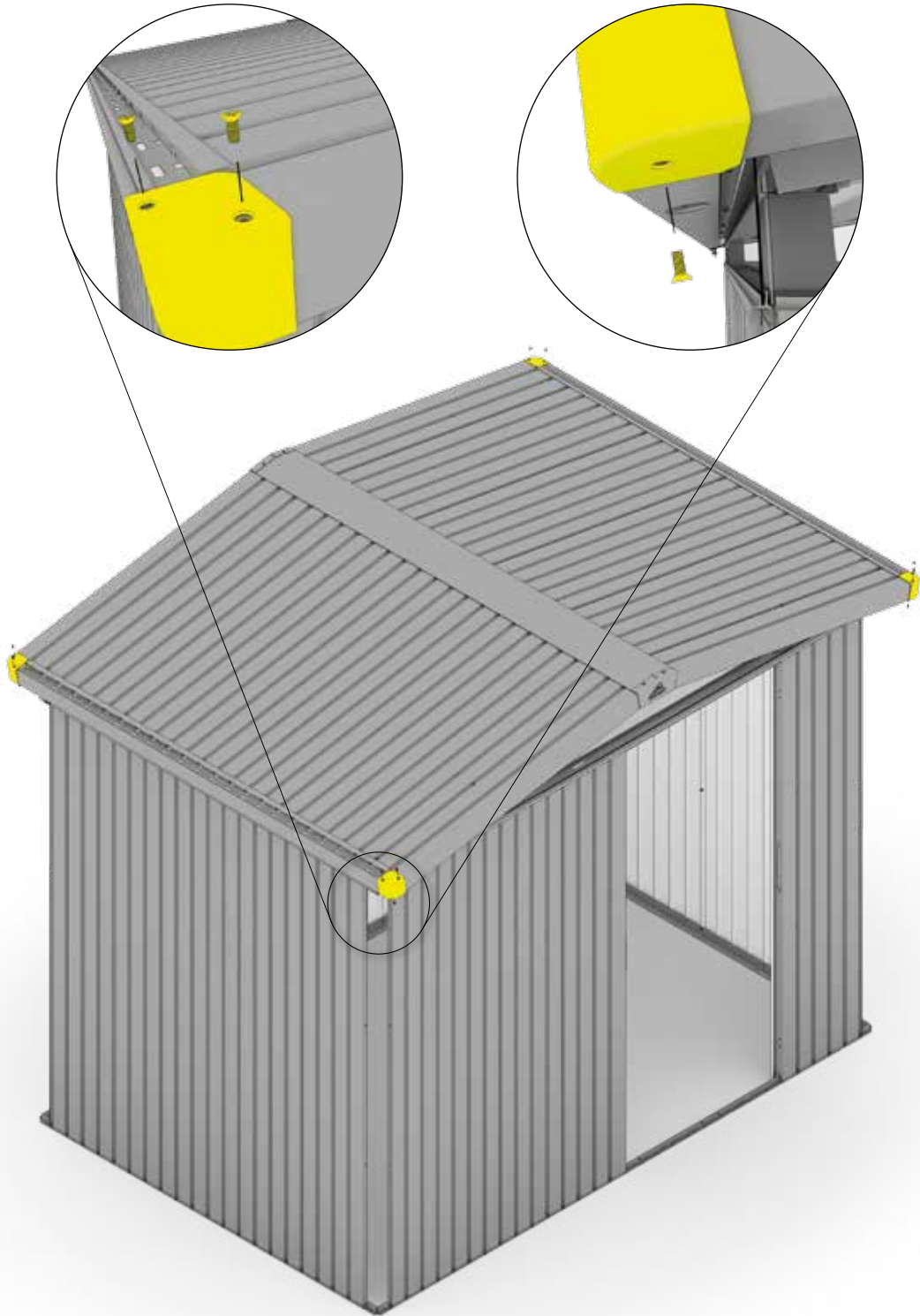
- P1: 2X (1460mm)
- P2: 2X (1860mm)
- P3: 2X (2260mm)
- P4: 2X (2660mm)
- P5: 2X (3060mm)

AW



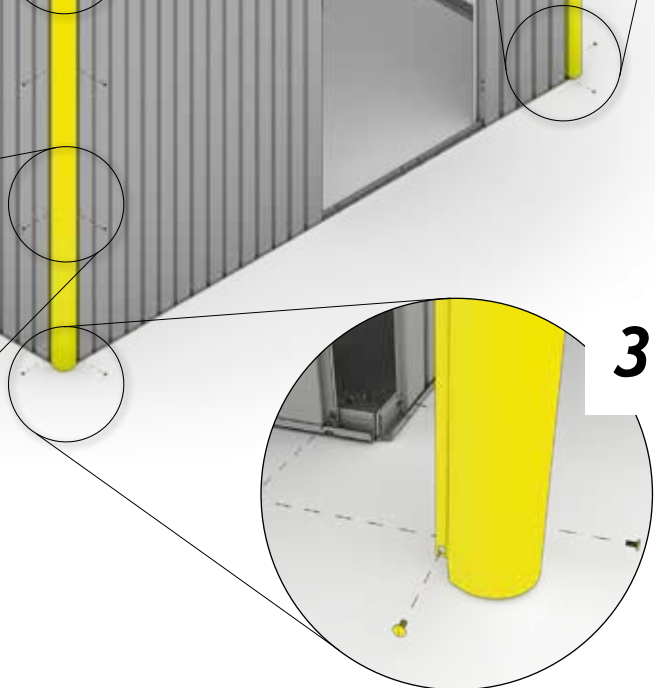
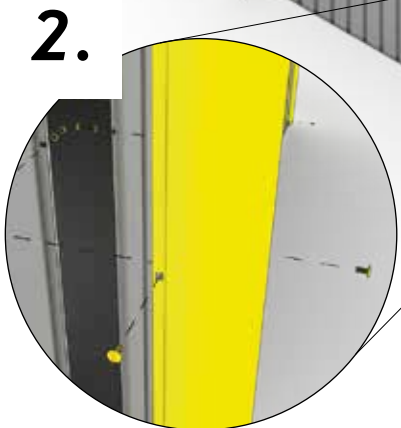
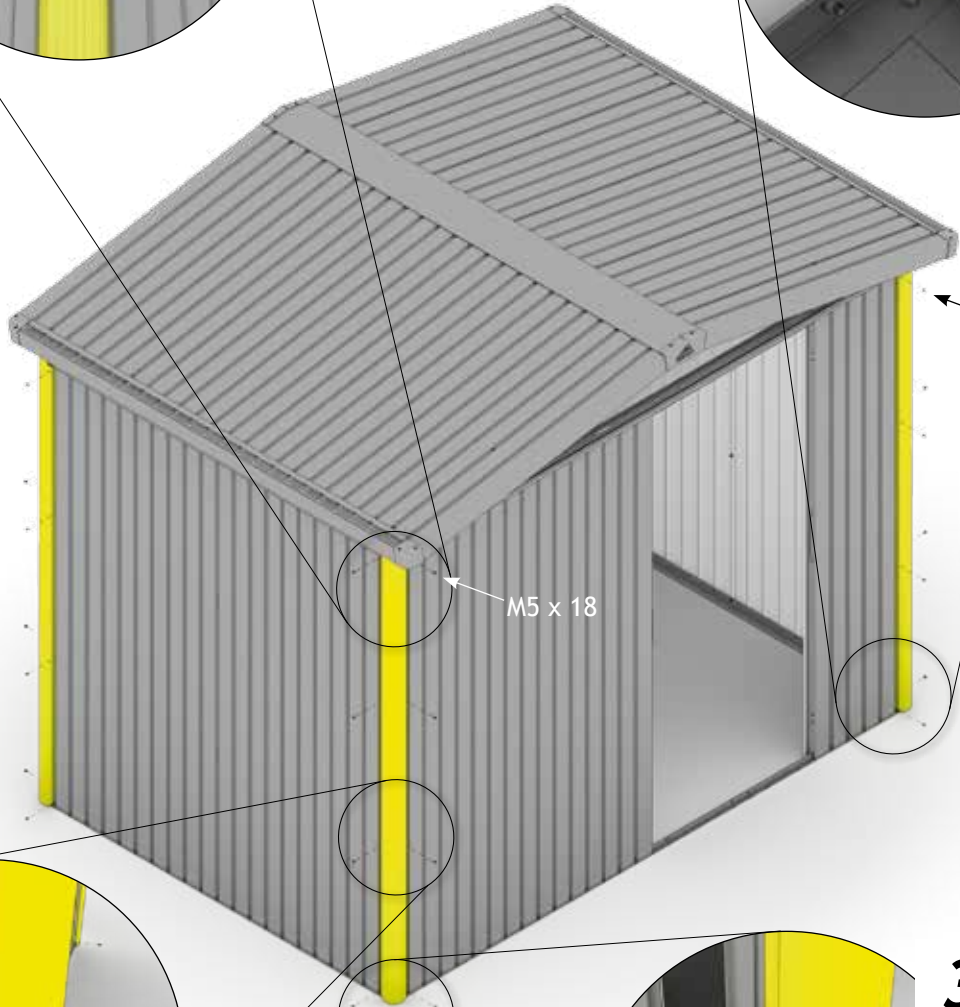
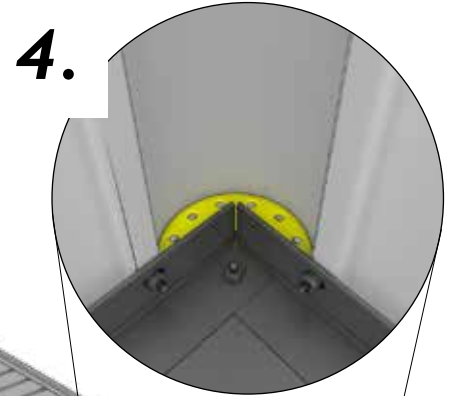
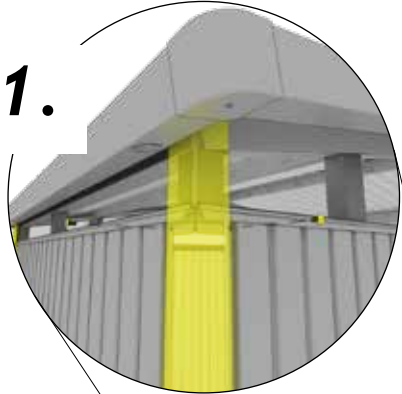
26.

 	P1 - P5: 4x	M5 x 12 	P1 - P5: 12x
--	-------------	--	--------------

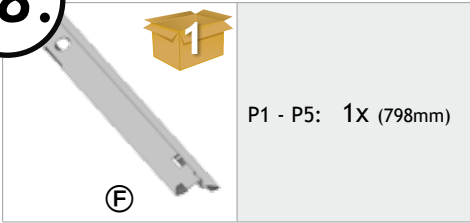


27.

	P1 - P5: 4x		P1 - P5: 4x	M5 x 18 	P1 - P5: 8x
M5 x 10 	P1 - P5: 24x				



28.

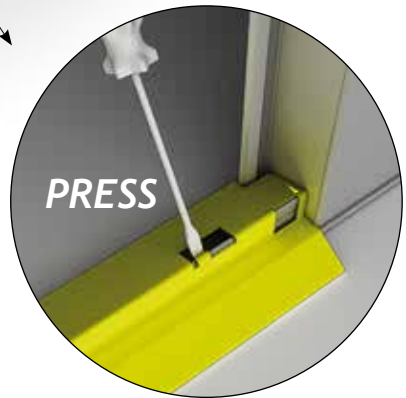
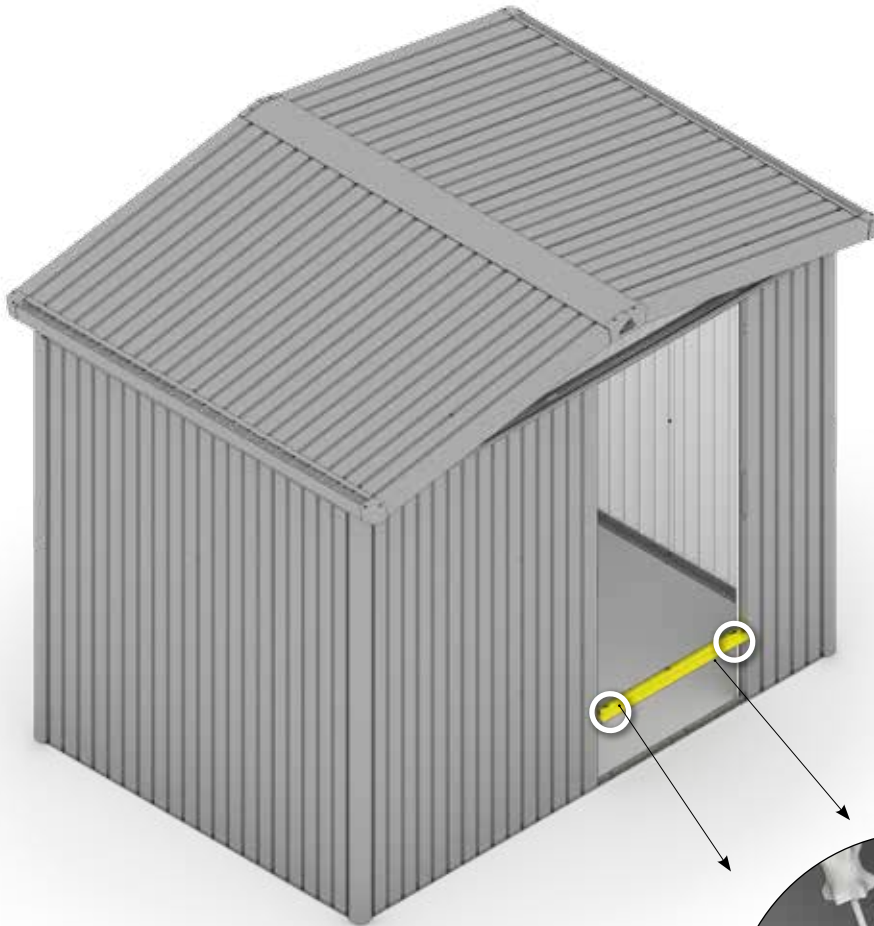


Doppeltür
 Double Door - Deuxième battant de porte -
 Tweede deurvleugel - Secondo battente -
 puerta doble - Dobbeltjør

P1 - P5: 1X (1596mm)

Bei Verwendung der Bodenschwellen-Rampe überspringen Sie diesen Schritt!

(GB) If you use the floor ramp (optional accessory), please skip this step!
 (FR) Si vous utilisez le seuil de porte (accessoire) veuillez passer les étape!
 (NL) Bij toepassing van de oprijplaat (toebehoren) overslaan stap!
 (ES) Si utiliza rampa de acceso (accesorio opcional) omite este paso en el montaje
 (IT) Se usi la rampa di accesso (accessorio opzionale), puoi saltare questo passaggio
 (DK) Spring dette skridt over, hvis du bruger gulvrampe!

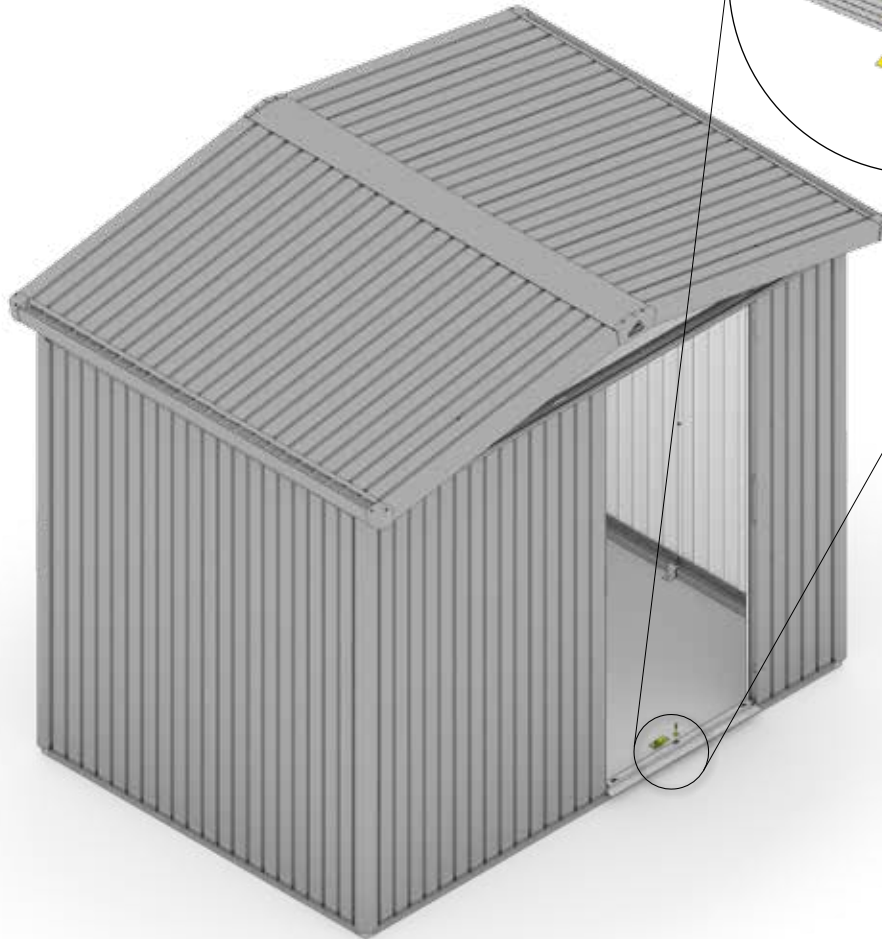
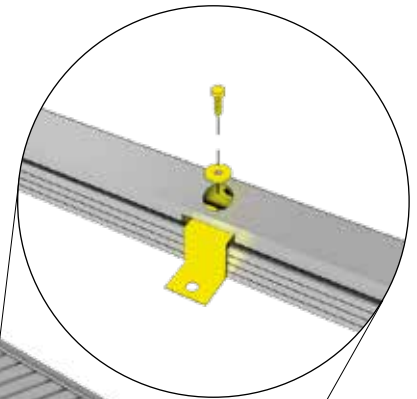




Bodenrahmen

Floor Frame - Cadre de sol - Bodemframe - Marco de suelo - Telaio perimetrale - Bundramme

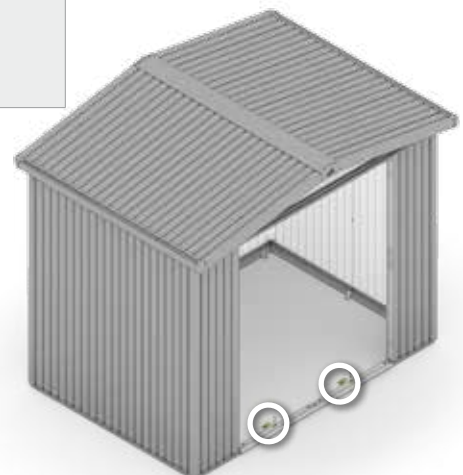
<p>(ZD)</p>	<p>P1 - P5: 1x</p>	<p>6,3 x 22</p> <p>(ZF)</p>	<p>P1 - P5: 1x</p>
-------------	--------------------	-----------------------------	--------------------



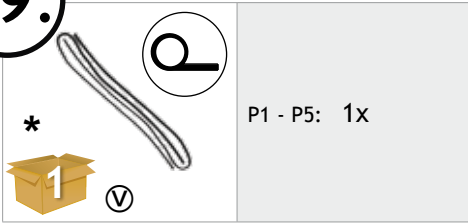
Doppeltür

Double Door - Deuxième battant de porte - Tweede deurvleugel - Secondo battente - Puerta doble - Dobbeldør

<p>(ZD)</p>	<p>P1 - P5: 2x</p>	<p>6,3 x 22</p> <p>(ZF)</p>	<p>P1 - P5: 2x</p>
-------------	--------------------	-----------------------------	--------------------

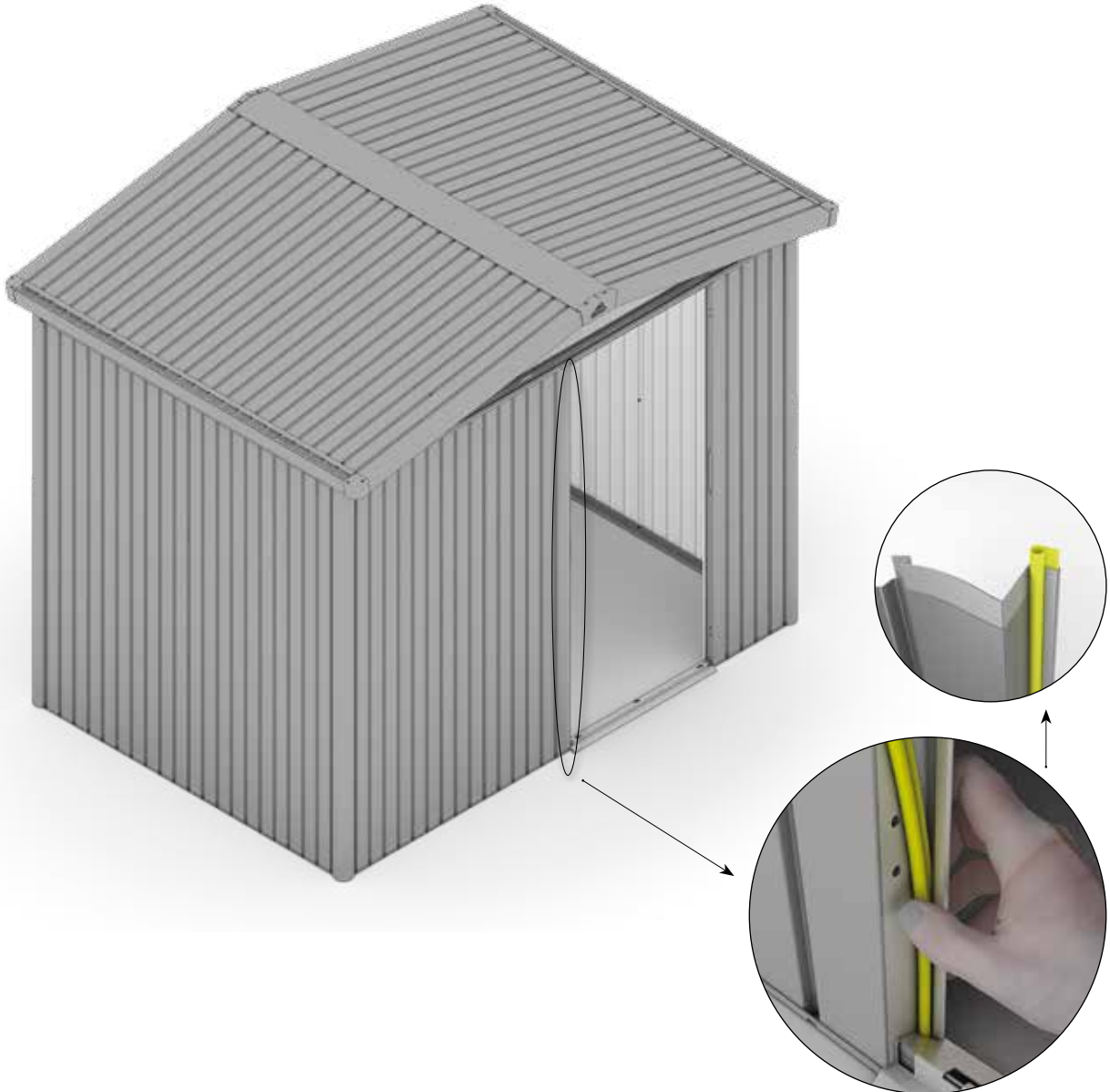


29.



***Teil entfällt bei der Doppeltür**

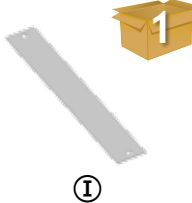

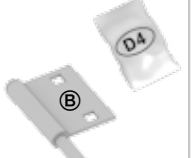

- ⒸGB Part not required when double doors are fitted
- ⒸFR La pièce est supprimée pour la double portes.
- ⒸNL Deel vervalt bij de dubbele deur
- ⒸES Pieza no es necesaria en caso de puerta doble
- ⒸIT Pezzo non può essere utilizzato per la variante porta a due battenti
- ⒸDK Del ikke nødvendig med dobbeltdør

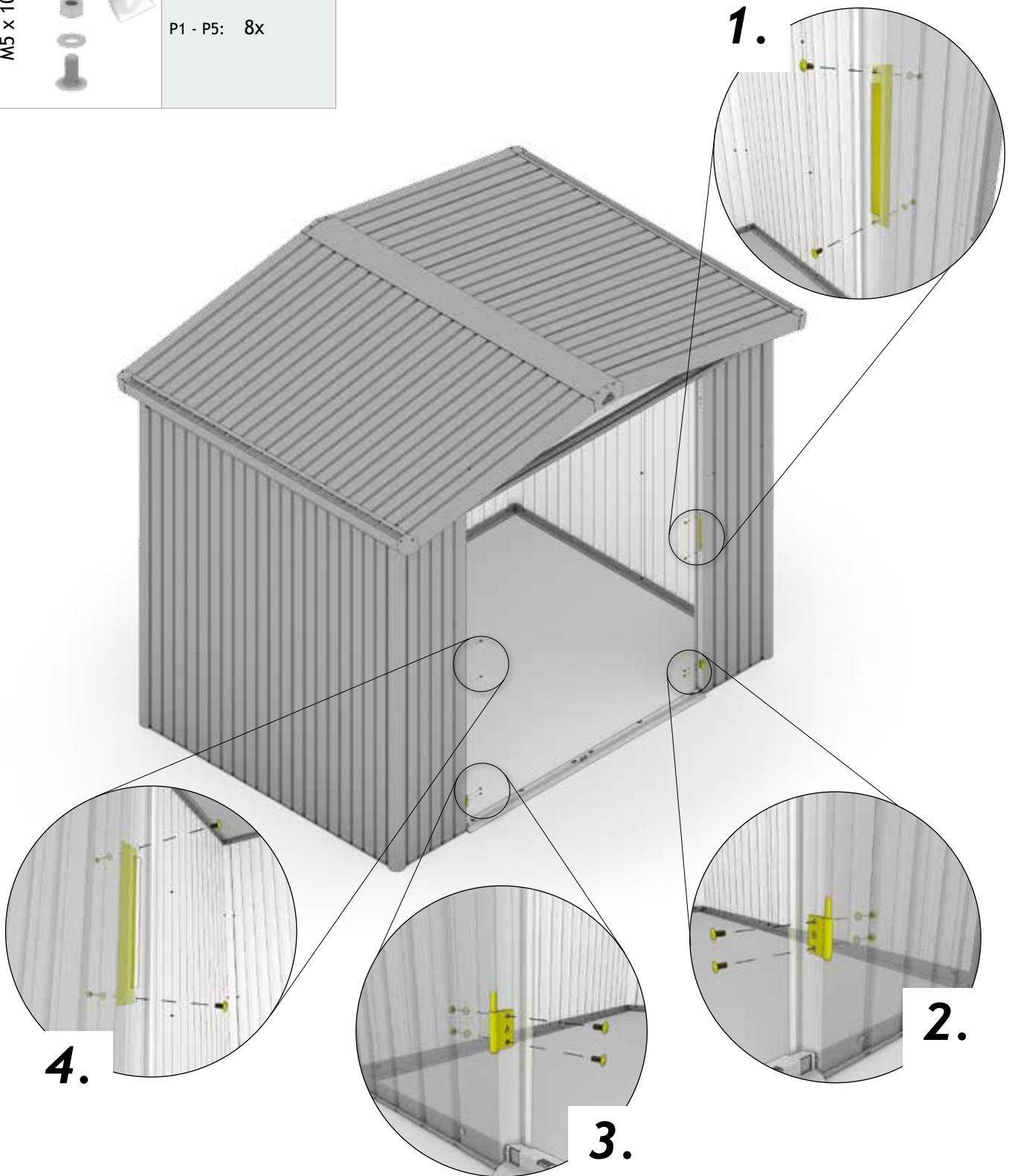




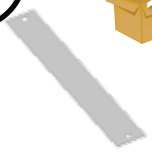




Doppeltür

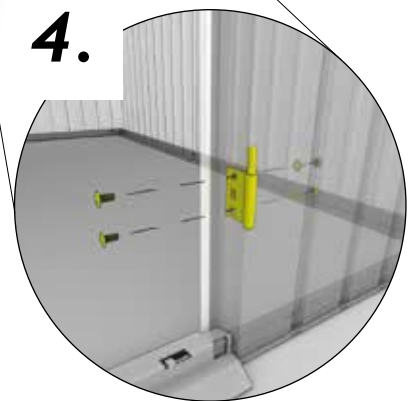
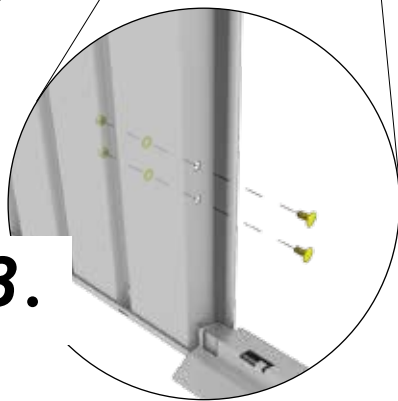
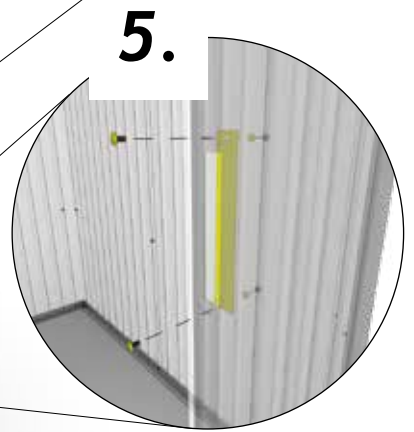
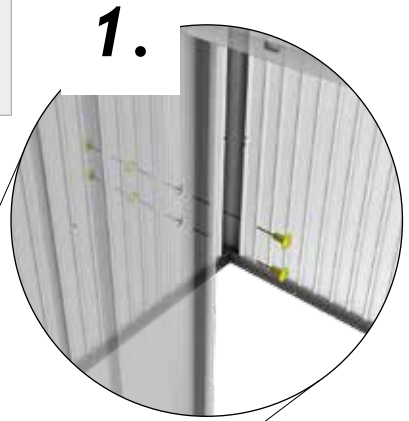
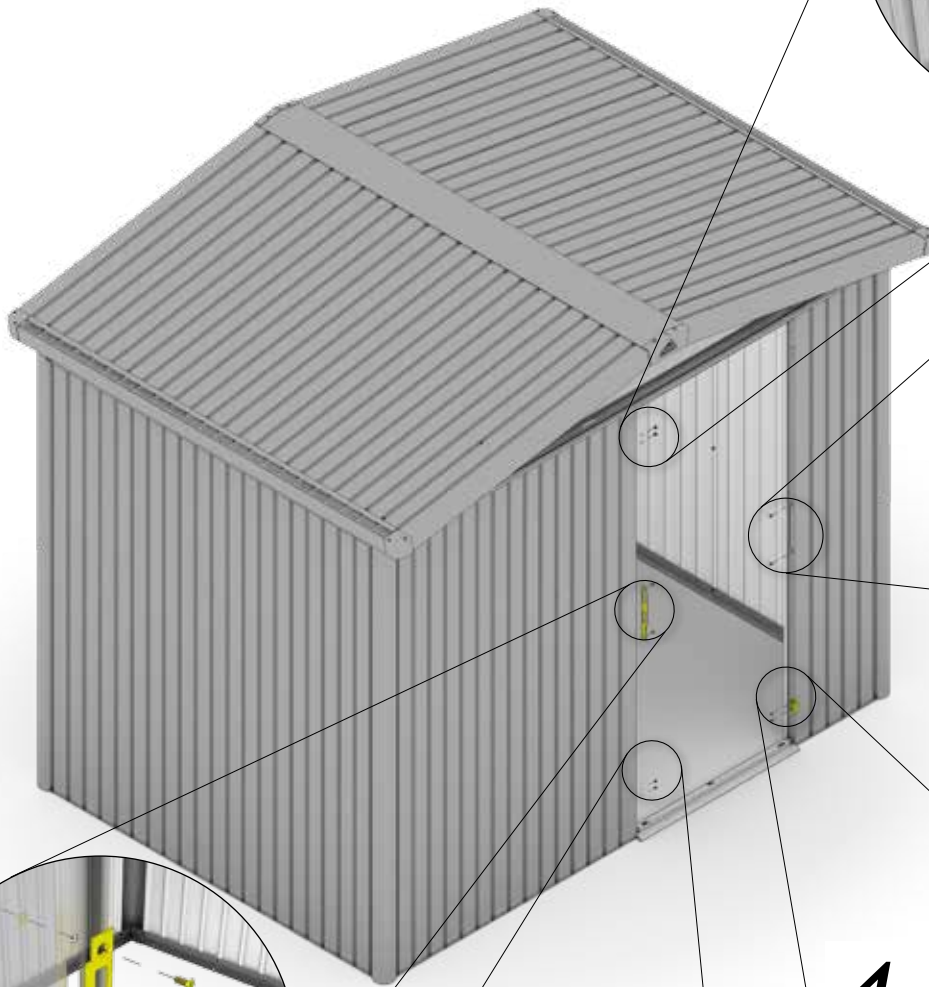
Double Door - Deuxième battant de porte - Tweede deurvleugel - Secondo battente - Puerta doble - Dobbeldør

 <p>P1 - P5: 2x</p>	 <p>P1 - P5: 1x</p>	 <p>P1 - P5: 1x</p>
 <p>M5 x 10</p> <p>P1 - P5: 8x</p>		



30.

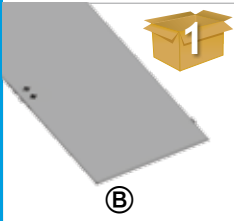
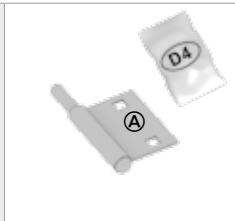
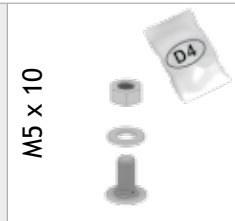
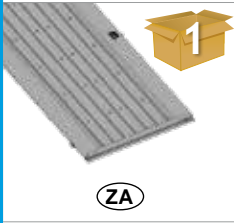
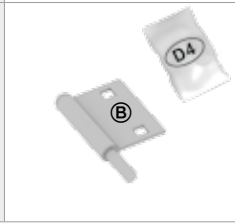
 ①	P1 - P5: 1x	 ②	P1 - P5: 1x	 M5 x 12	P1 - P5: 2x
 M5 x 10	P1 - P5: 8x	 ③	P1 - P5: 1x		

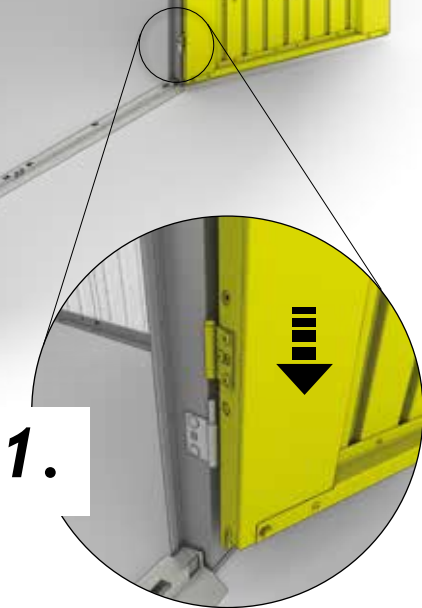
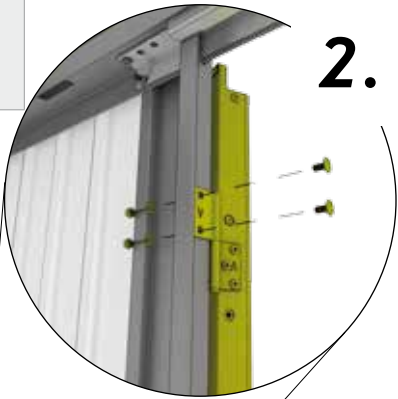
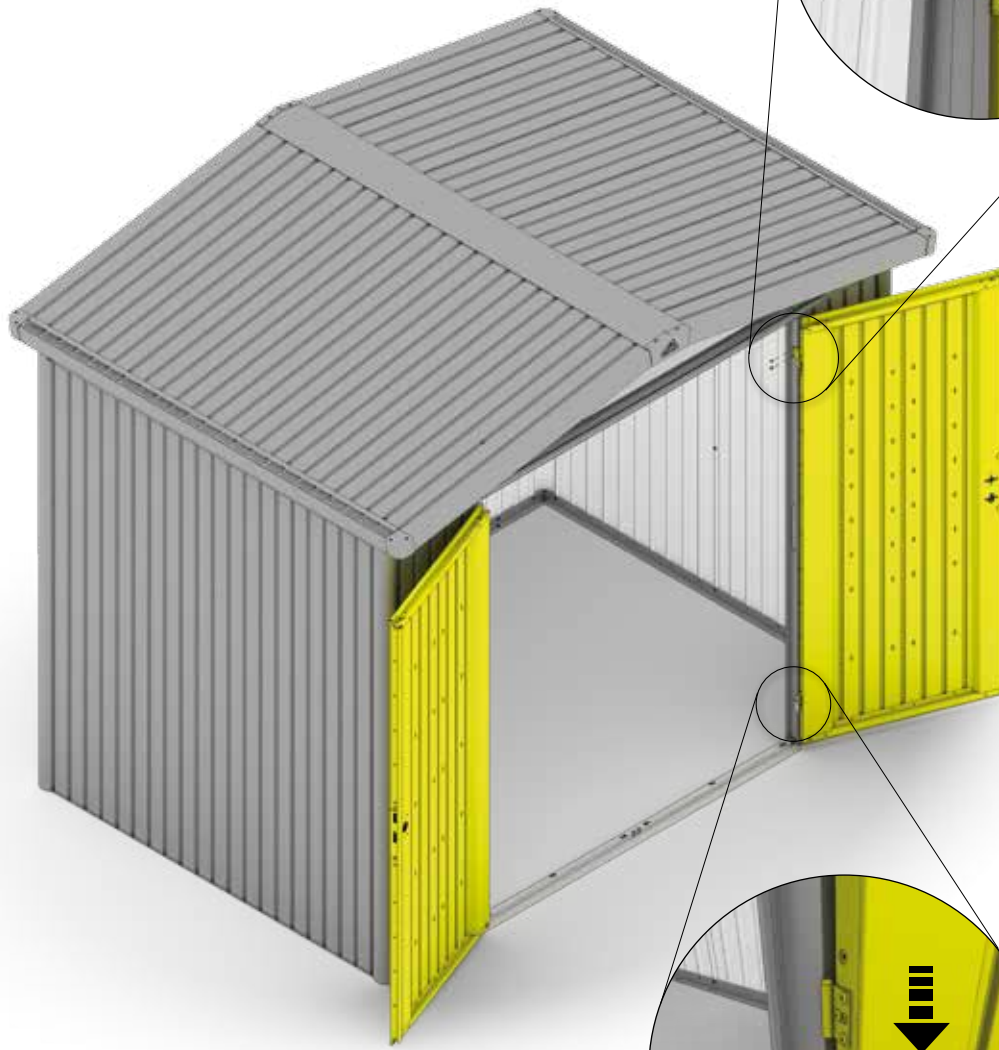




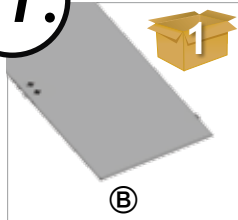
Doppeltür

Double Door - Deuxième battant de porte - Tweede deurvleugel - Secondo battente - Puerta doble - Dobbeldør

	P1 - P5: 1x		P1 - P5: 1x		P1 - P5: 4x
	P1 - P5: 1x		P1 - P5: 1x		



31.



P1 - P5: 1x

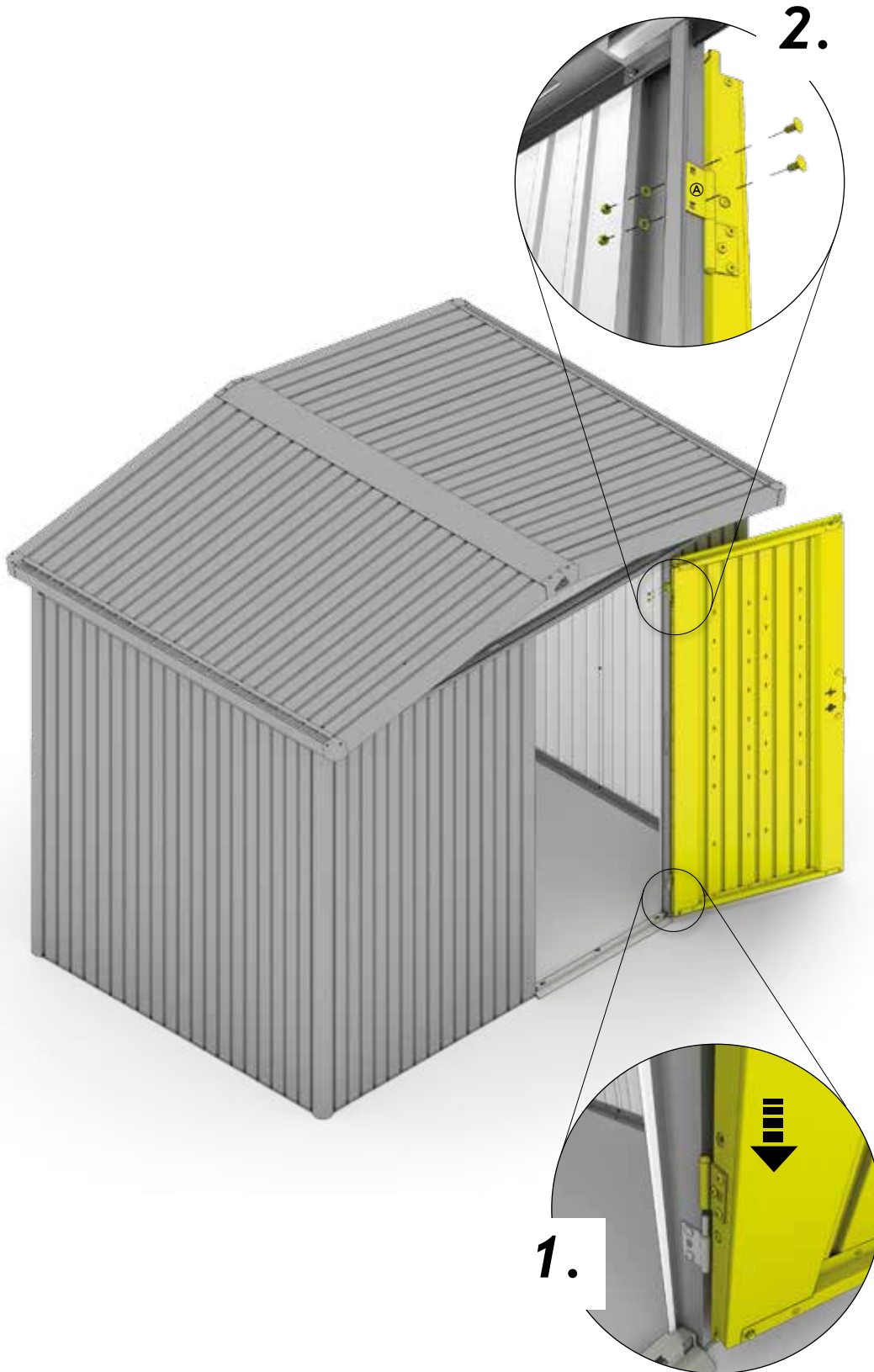


P1 - P5: 1x

M5 x 10



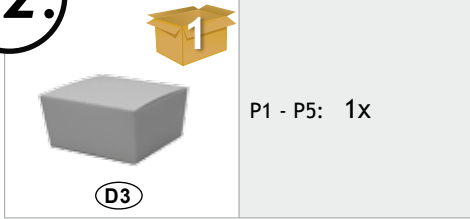
P1 - P5: 2x



2.

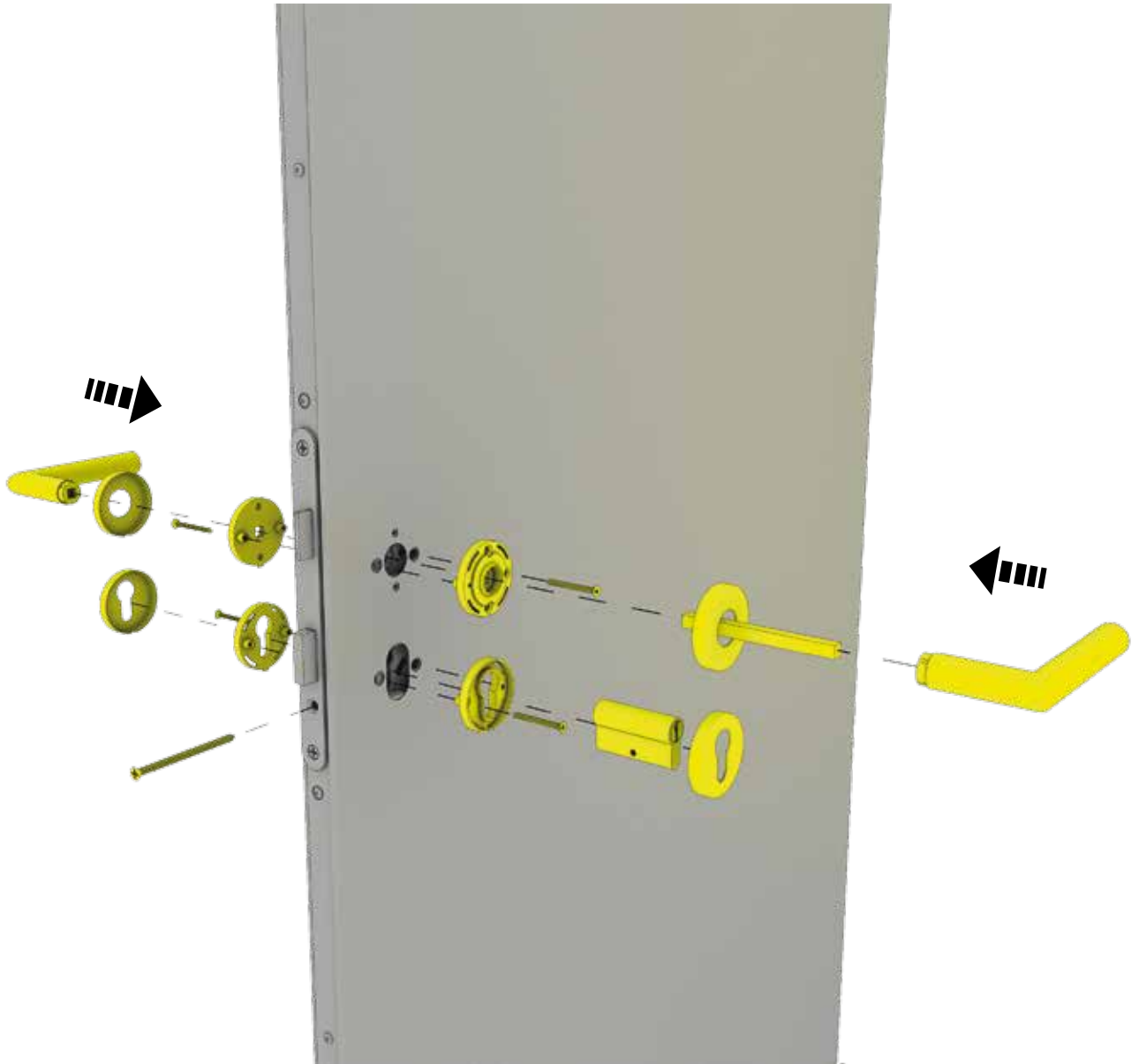
1.

32.



Reserveschlüssel für Nachfertigung separat aufbewahren!




- ⒸGB Please keep a spare key separately in case you need to make copy
- ⒸFR Veuillez conserver vos clés de réserve séparément.
- ⒸNL Reservesleutel a.u.b. apart bewaren. Dit i.v.m. eventuele nabestellingen!
- ⒸES Guarde una llave de repuesto separadamente por si tiene que encargar una copia.
- ⒸIT Conservare la chiave di riserva in luogo sicuro per un' eventuale post-fabbricazione!
- ⒸDK Gem reservenøglen separat, til hvis du skal lave en kopi!








Doppeltür

Double Door - Deuxième battant de porte - Tweede deurvleugel - Secondo battente - puerta doble - Dobbeldør


  Ⓚ	P1 - P5: 1x	4,8 x 13 	P1 - P5: 2x
---	-------------	---	-------------

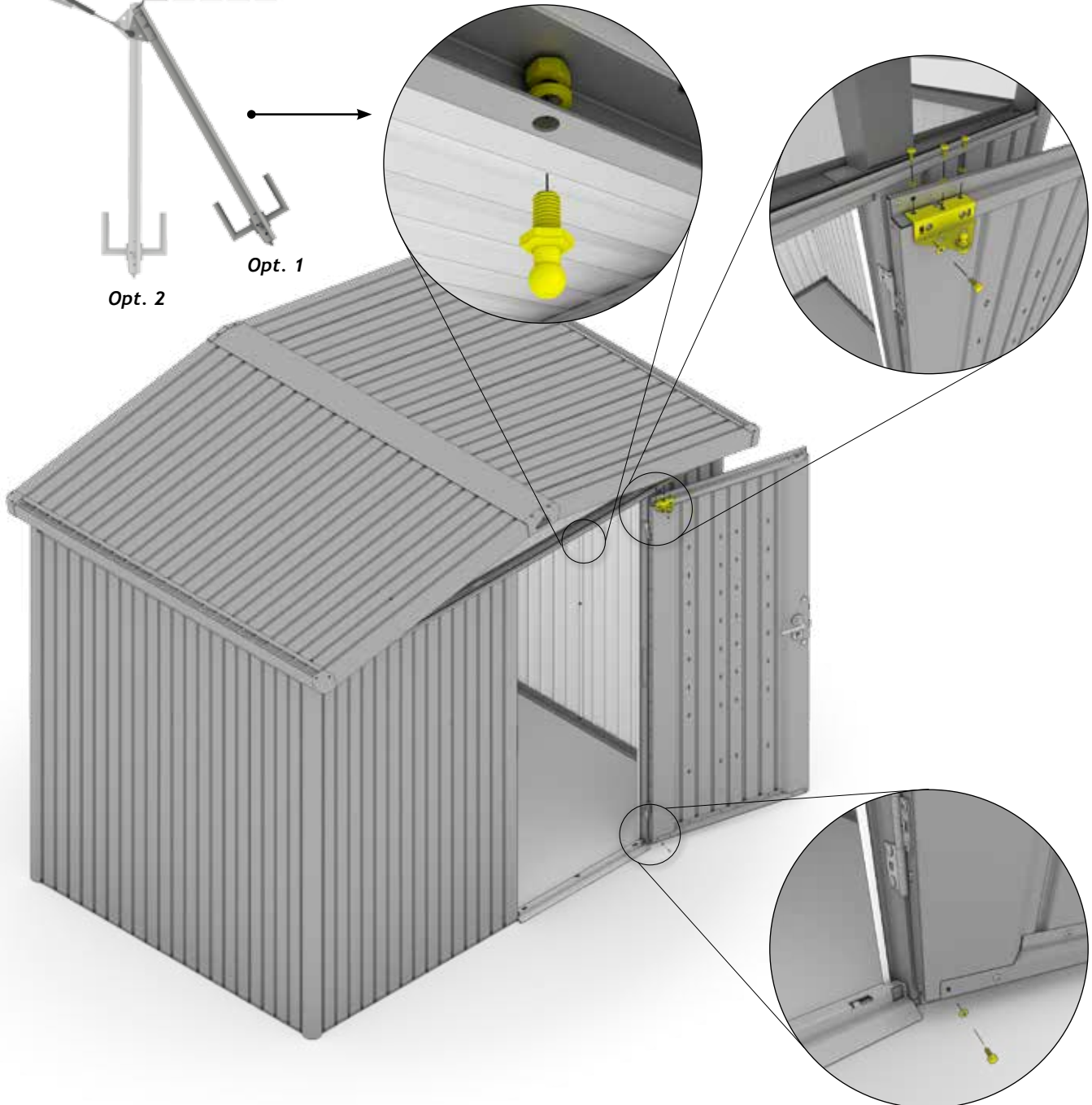
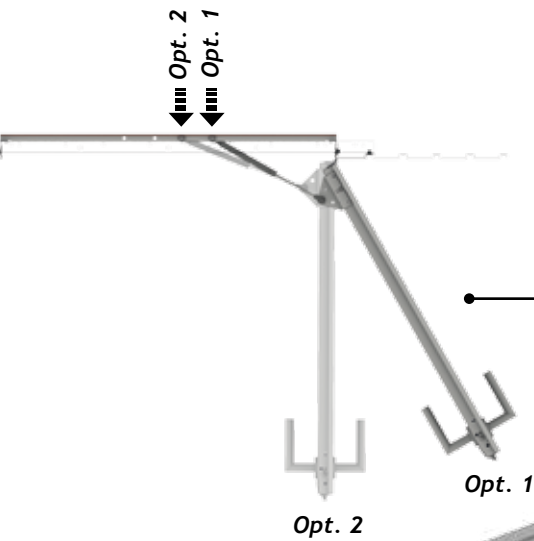


33.

	P1 - P5: 1x	<p>4,8 x 13</p> 	P1 - P5: 5x		P1 - P5: 1x
---	-------------	---	-------------	---	-------------

<p>Doppeltür <i>Double Door - Deuxième battant de porte - Tweede deurvleugel - Secondo battente - puerta doble - Dobbeltjør</i></p>		P1 - P5: 2x	<p>4,8 x 13</p> 	P1 - P5: 10x
---	---	-------------	---	--------------

	P1 - P5: 2x
---	-------------



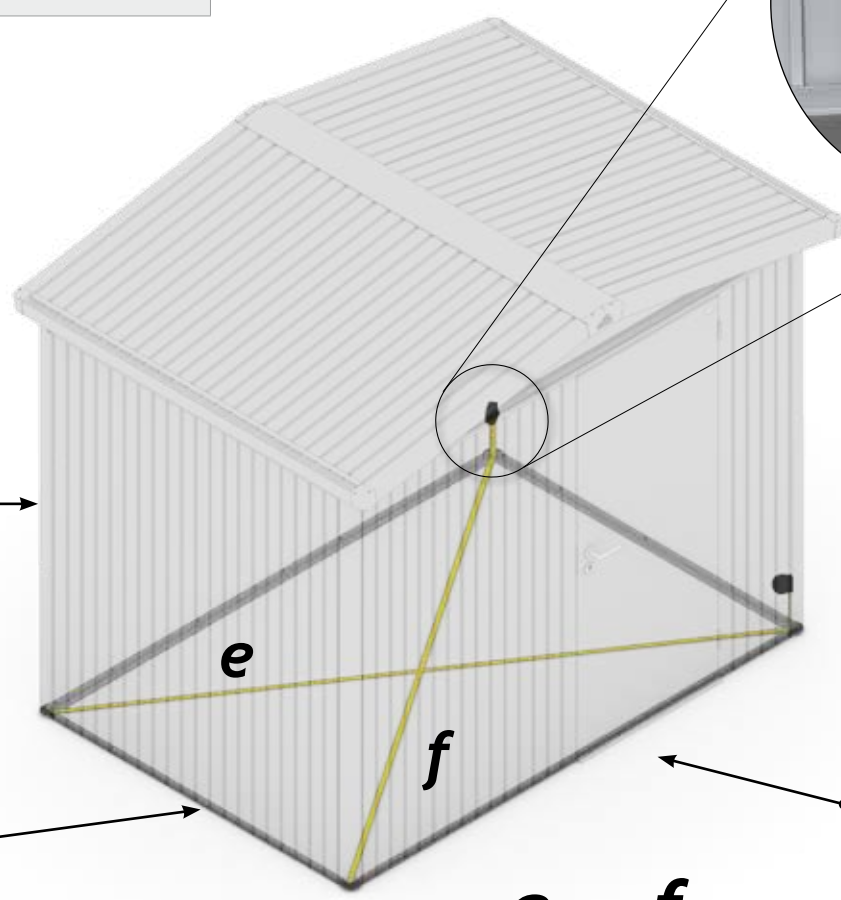
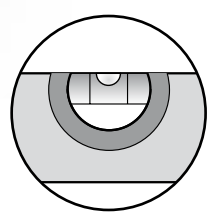
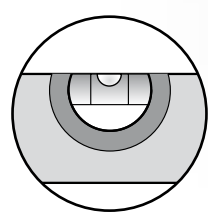
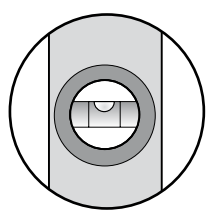
34.



P1 - P5: 15x

Rechtwinkelig einrichten

- Ⓒ rectangular adjusted
- Ⓕ ajuster en forme rectangulaire
- Ⓖ rechthoekig instellen
- Ⓔ ajustar en forma rectangular
- Ⓣ mettere in forma rettangolare
- Ⓓ indstil vinkelret

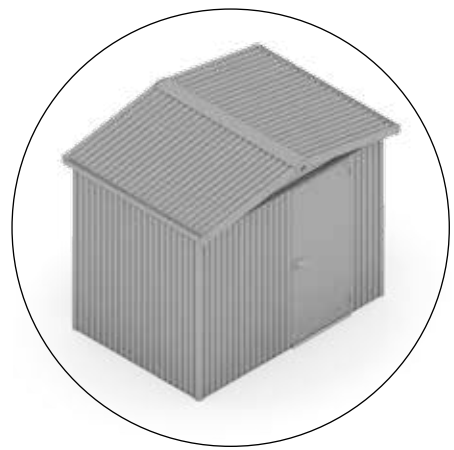
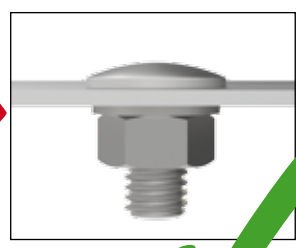
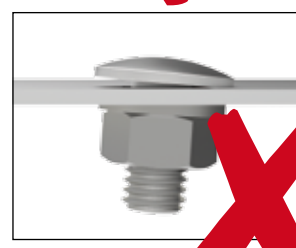
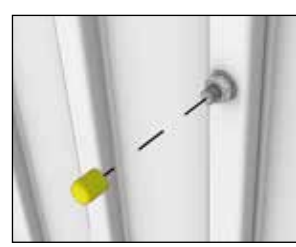
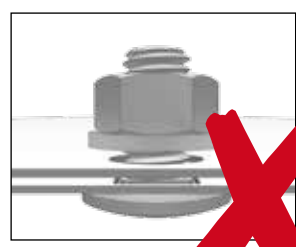


$e = f$



Ziehen Sie jetzt alle Schraubverbindungen fest an!

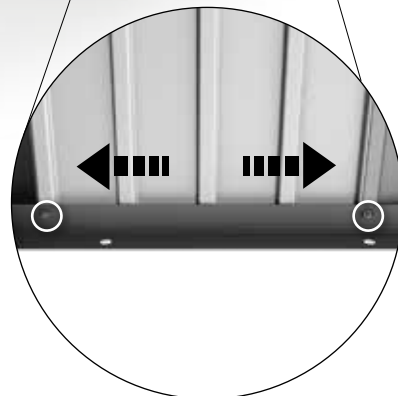
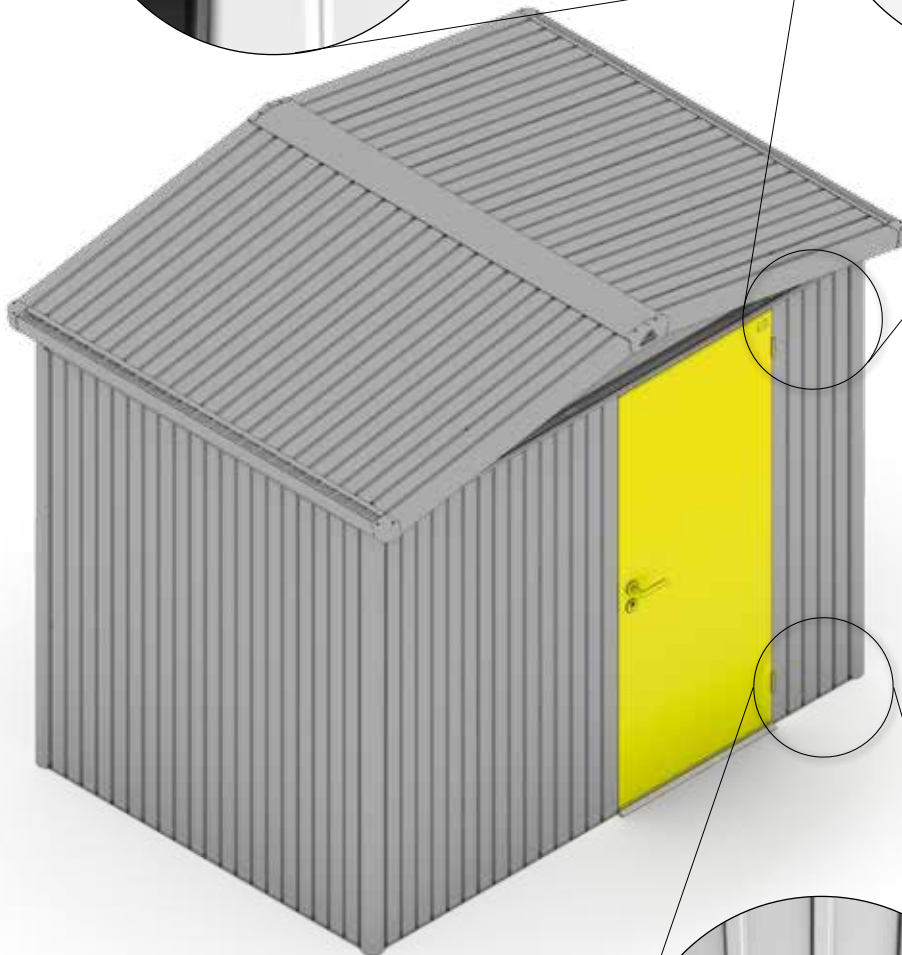
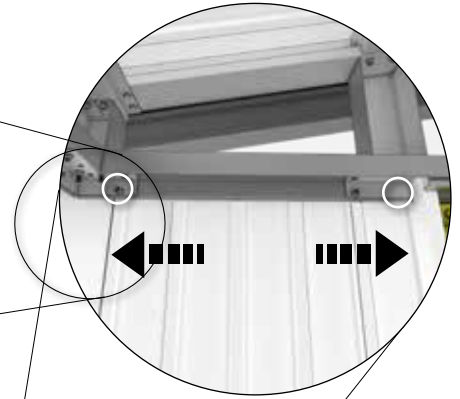
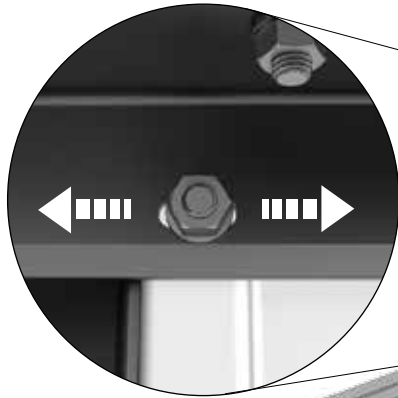
Tighten now all nuts and connections securely! - Serrez maintenant les vis à fond! - Draai nu alle schroeven vast! - Ahora puede apretar y fijar todos los tornillos y tuercas - Adesso serrare a fondo tutti i dadi - Fastspænd nu alle bolt-/skruerforbindelser!



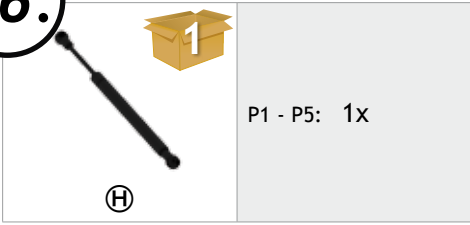
35.

Tür einrichten

- Ⓒ align the door
- Ⓓ ajuster la porte
- Ⓔ deur afstellen
- Ⓔ ajuste la puerta
- Ⓙ aggiustare la porta
- Ⓚ justering af dør

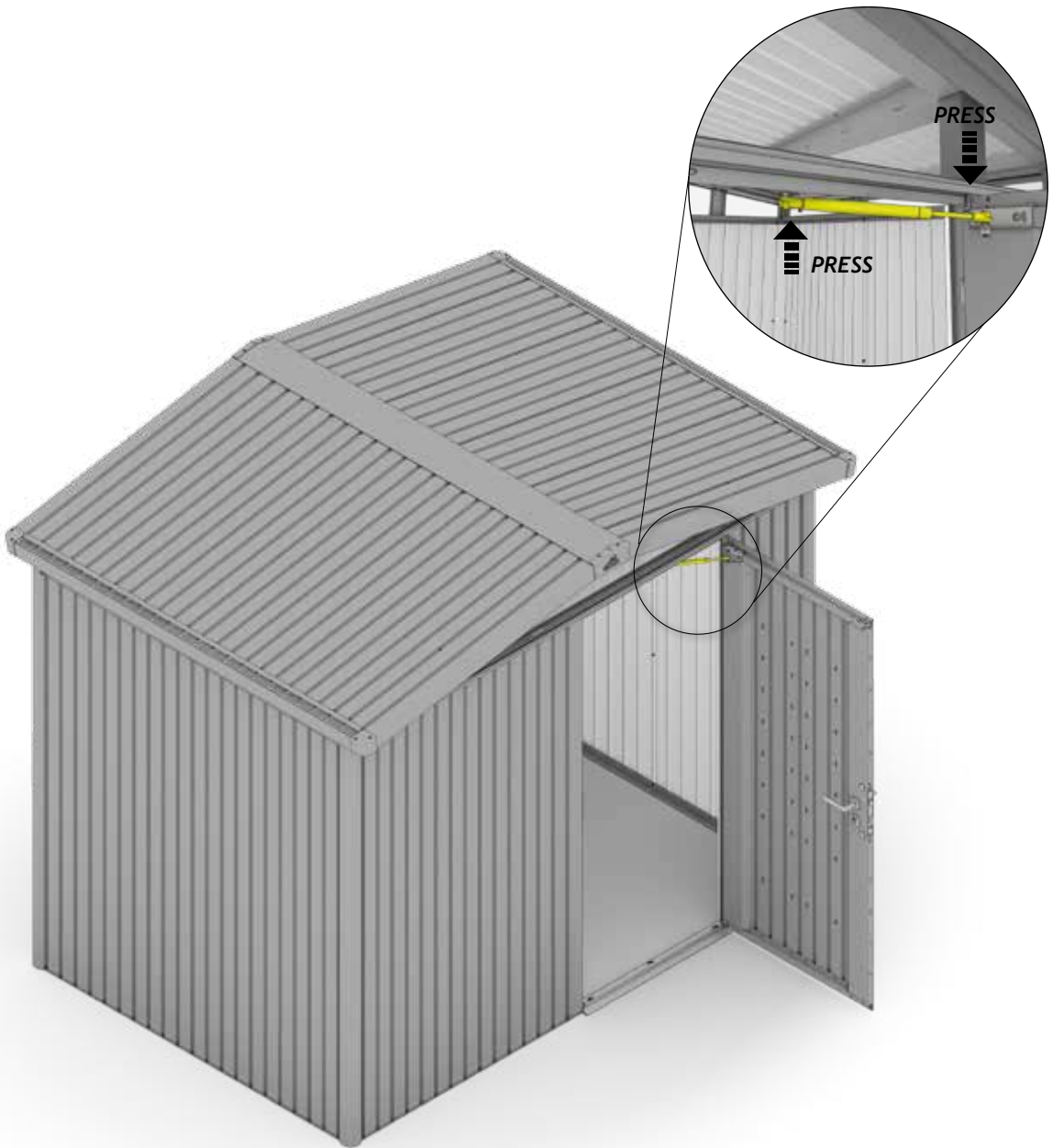


36.



Doppeltür

Double Door - Deuxième battant de porte -
Tweede deurvleugel - Secondo battente -
puerta doble - Dobbeltjør




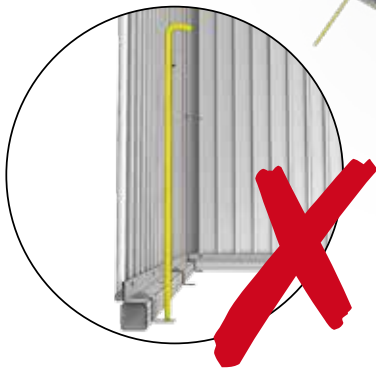
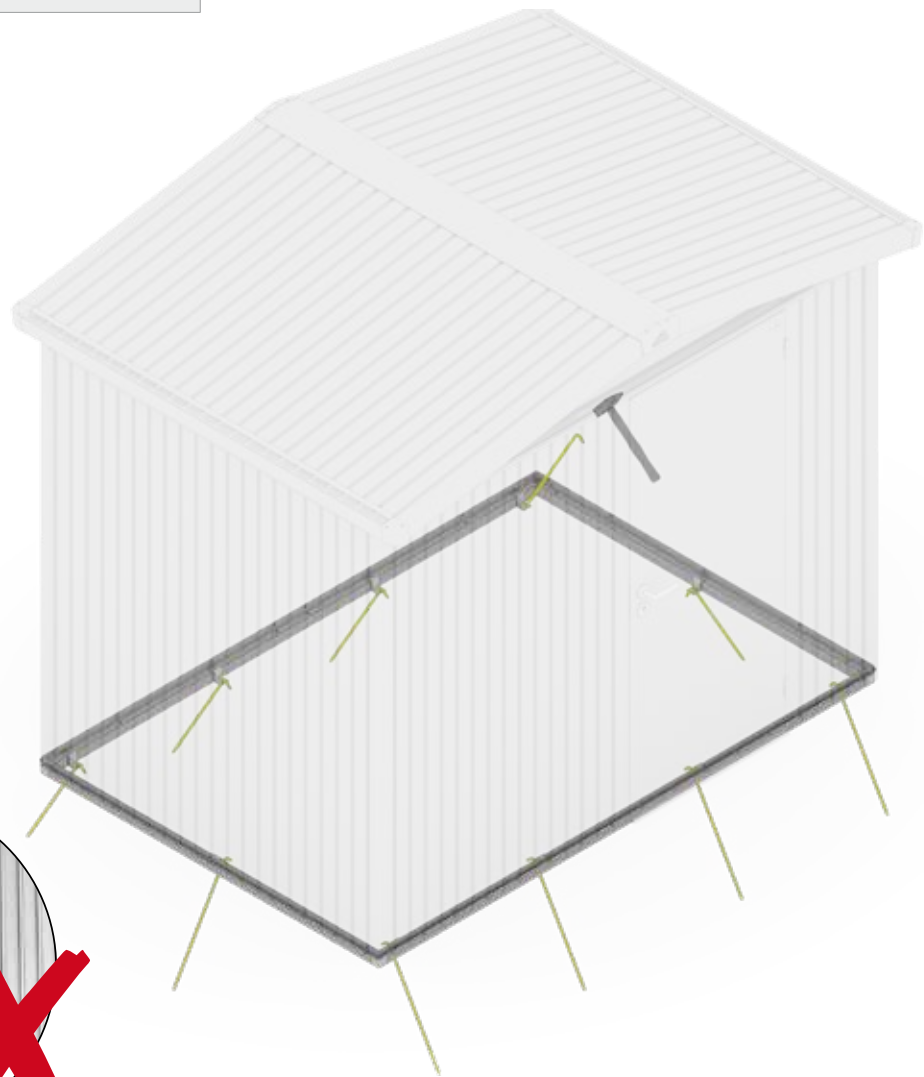


Bodenrahmen

Floor Frame - Cadre de sol - Bodemframe - Marco de suelo - Telaio perimetrale - Bundramme

Variante 1 - (Seite 4), Proposal 1 - (page 4), Variant 1 - (page 4)

	P1: 8x
	P2: 10x
	P3: 10x
	P4: 12x
	P5: 12x

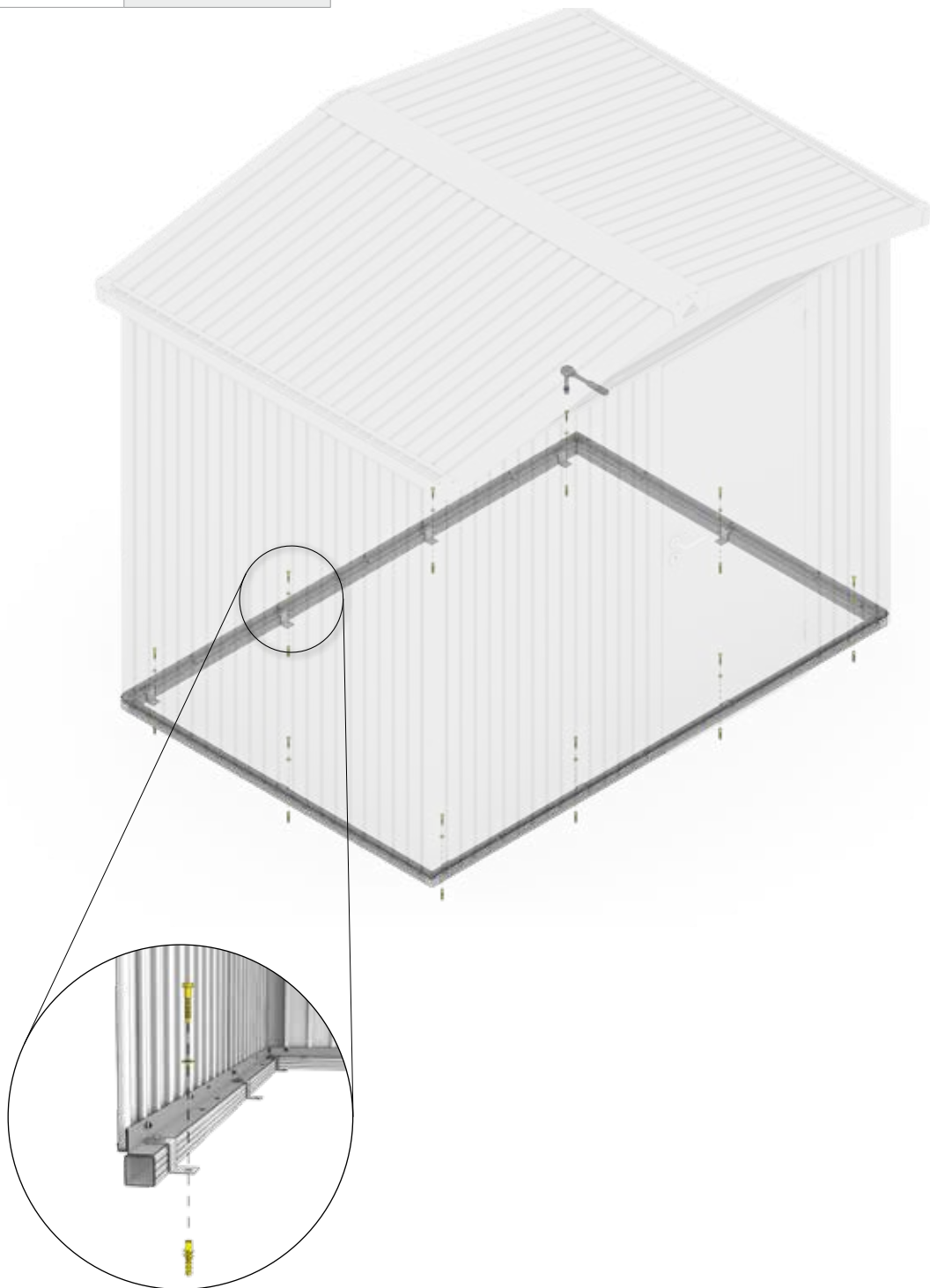
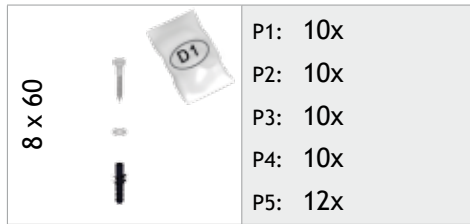




Bodenrahmen

Floor Frame - Cadre de sol - Bodemframe - Marco de suelo - Telaio perimetrale - Bundramme

Variante 2 - (Seite 5), Proposal 2 - (page 5), Variant 2 - (page 5)



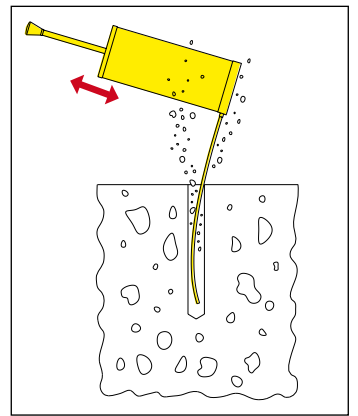
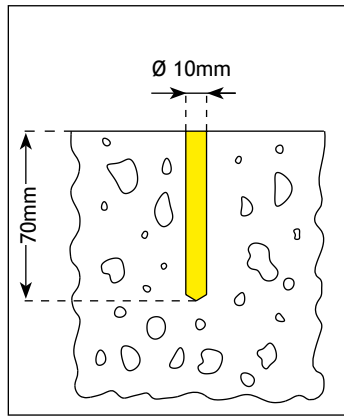
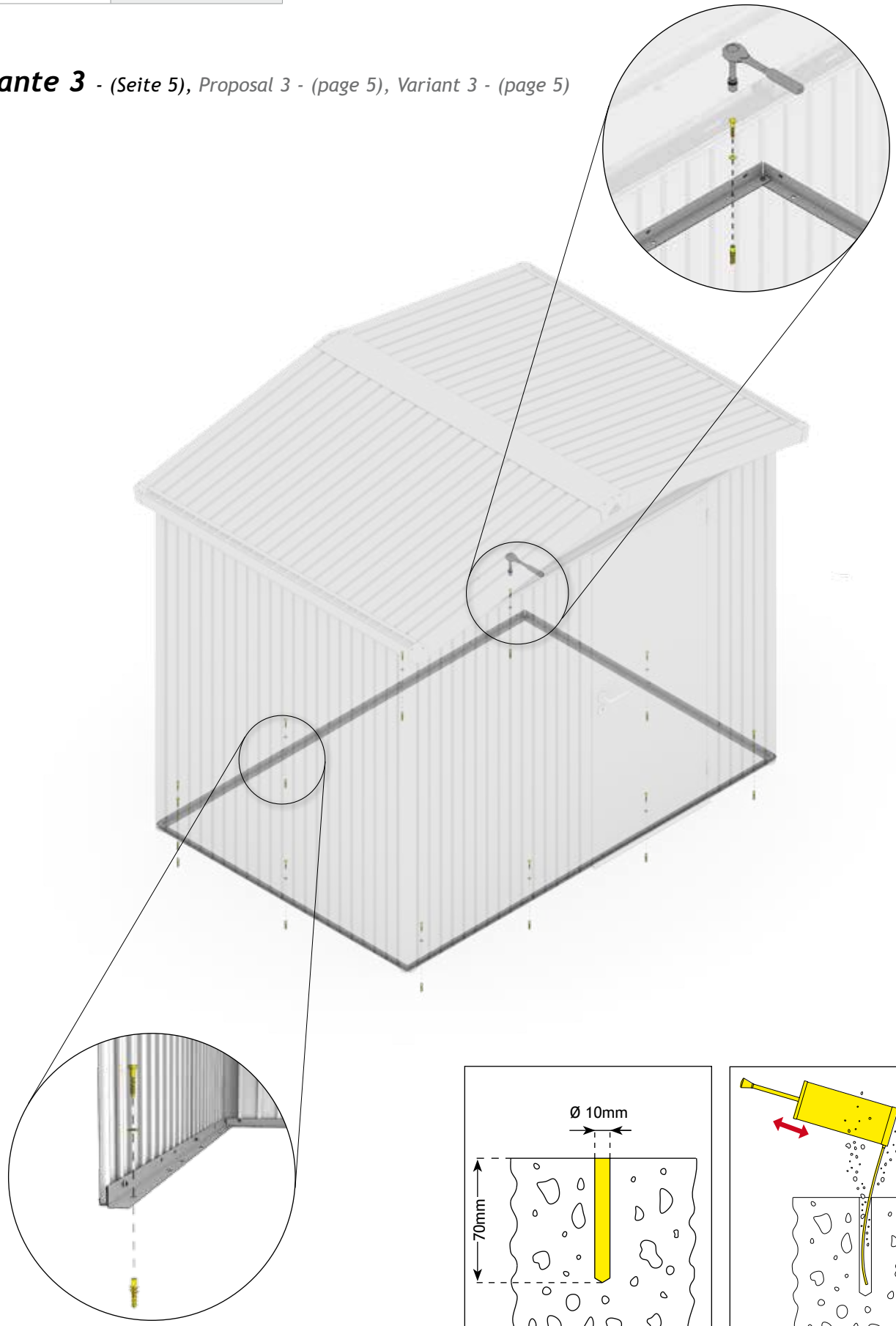
37.

8 x 60

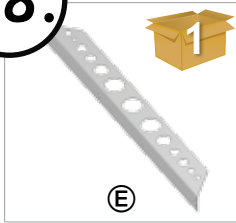
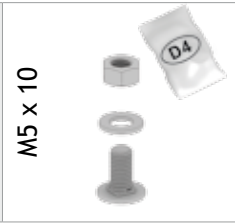
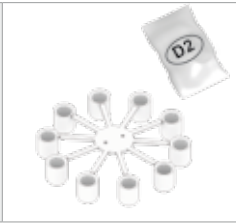


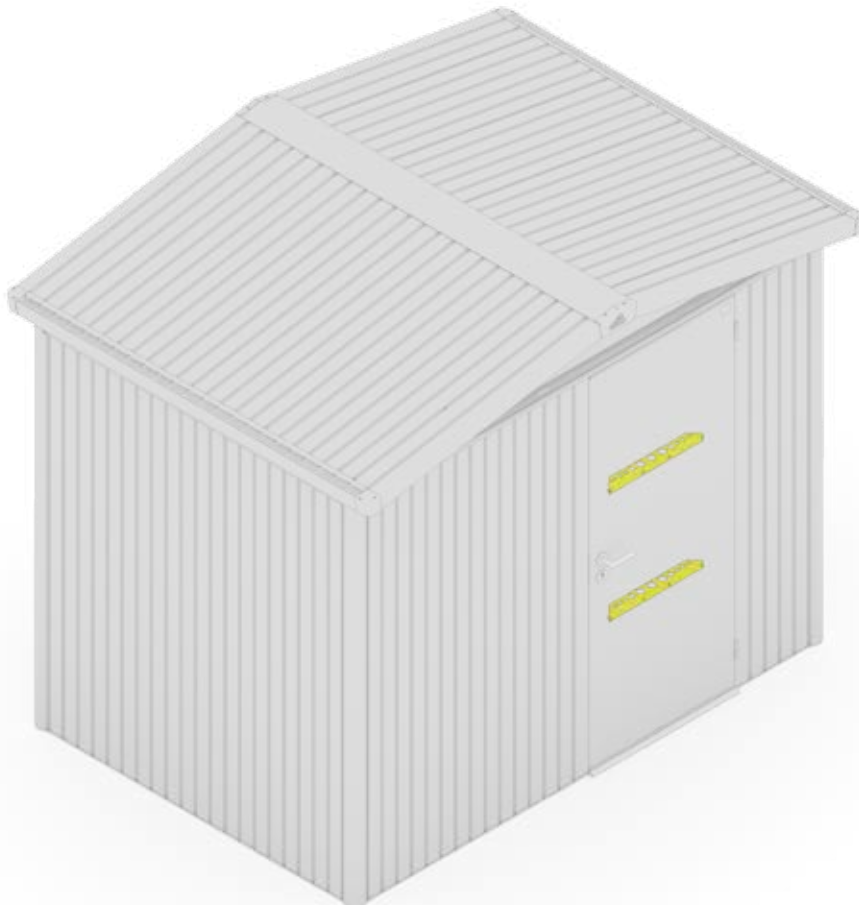
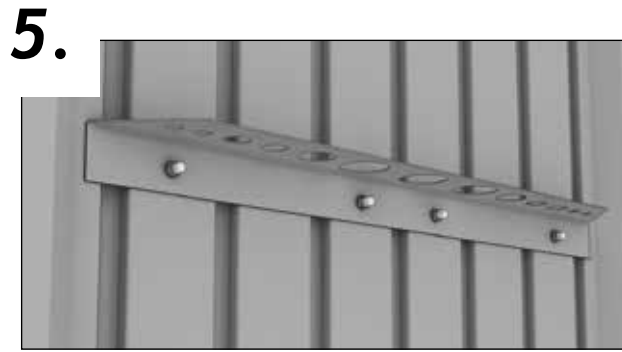
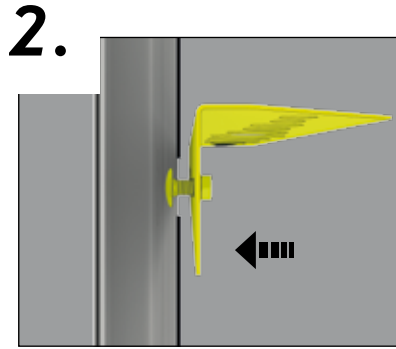
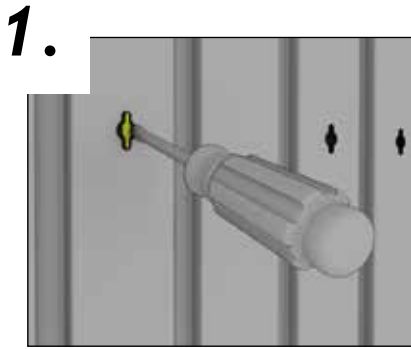
- P1: 10x
- P2: 10x
- P3: 10x
- P4: 10x
- P5: 12x

Variante 3 - (Seite 5), Proposal 3 - (page 5), Variant 3 - (page 5)






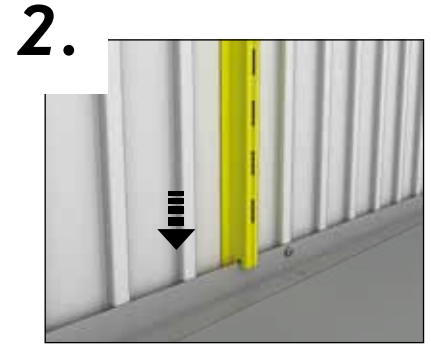
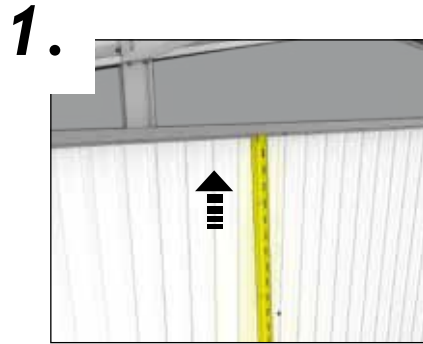
38.

	P1 - P5: 2x	M5 x 10 	P1 - P5: 8x		P1 - P5: 1x
---	-------------	---	-------------	--	-------------

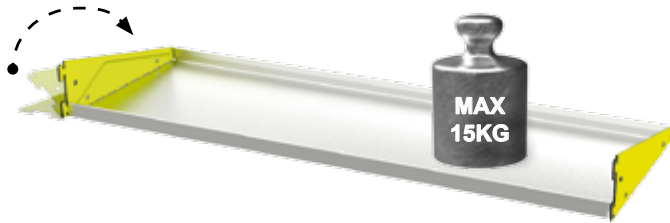


39.

 <p>P1 - P5: 2x</p>	 <p>P1 - P5: 2x</p>	 <p>P1 - P5: 4x</p>
--	---	---

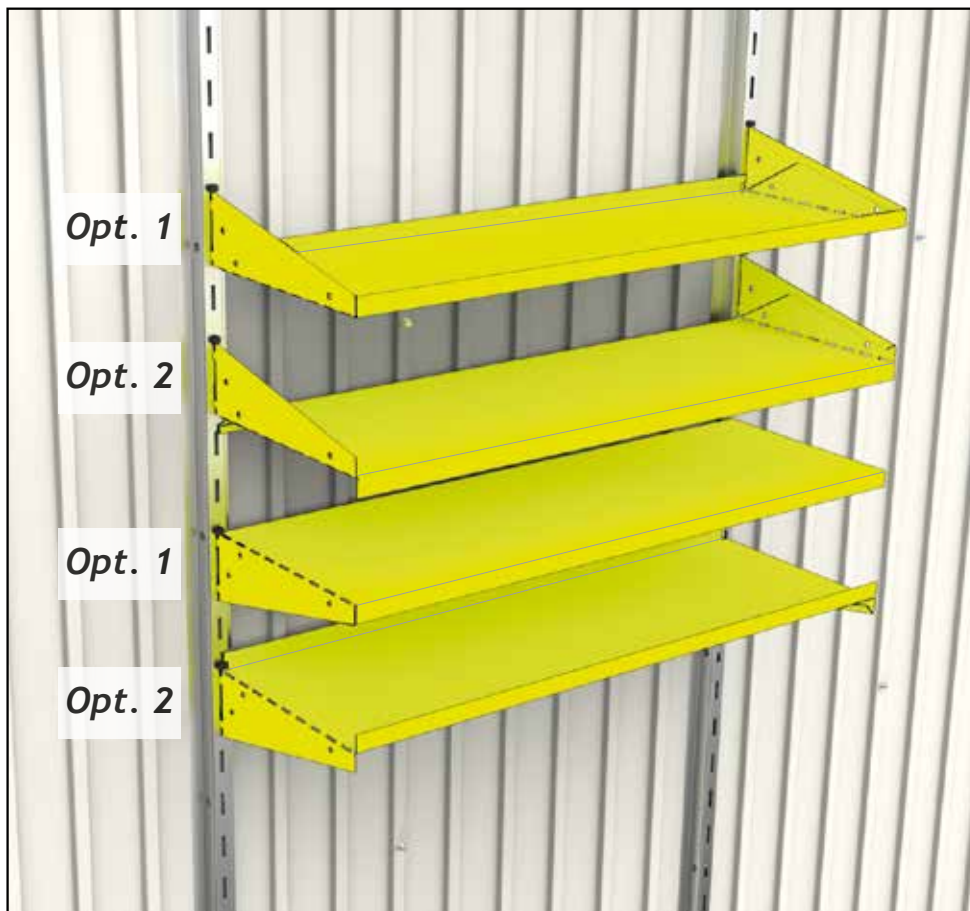
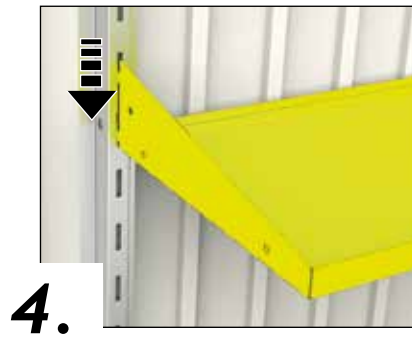
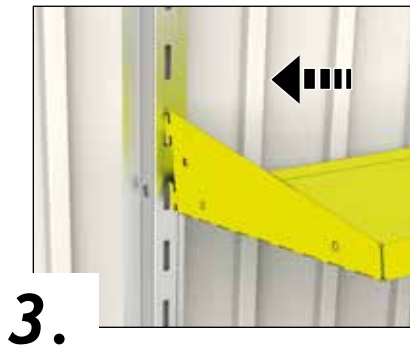


Option 1:



Option 2:



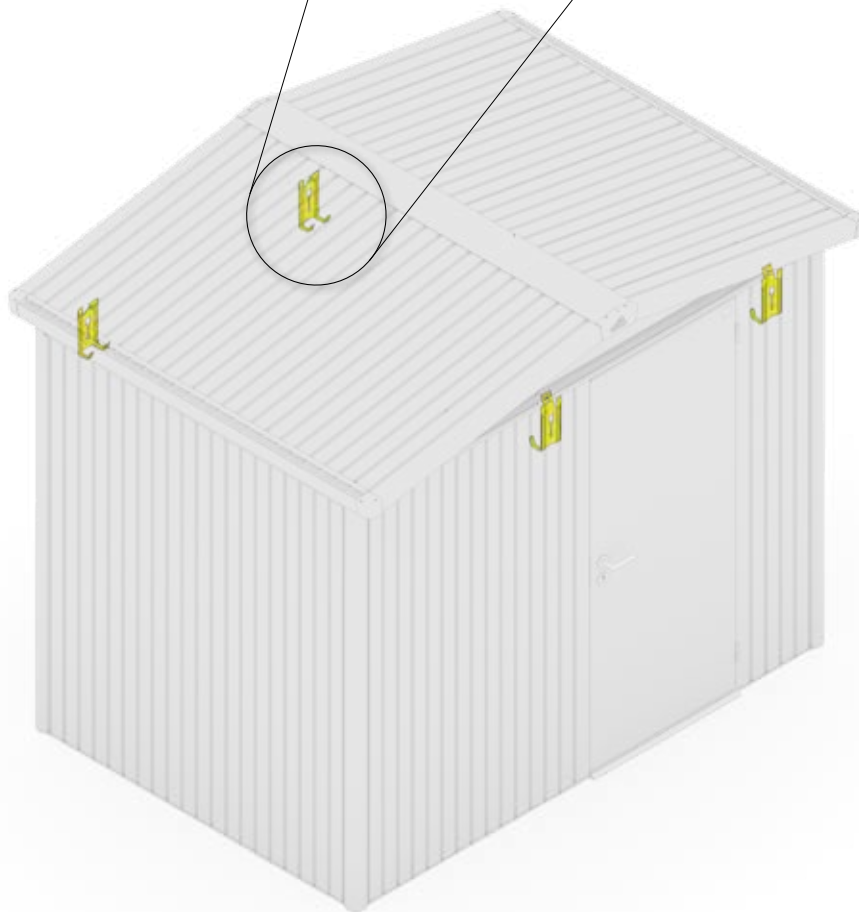


40.

5

P1 - P5: 4x




Q

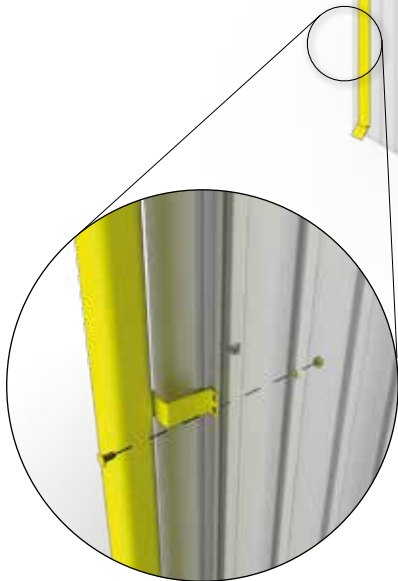
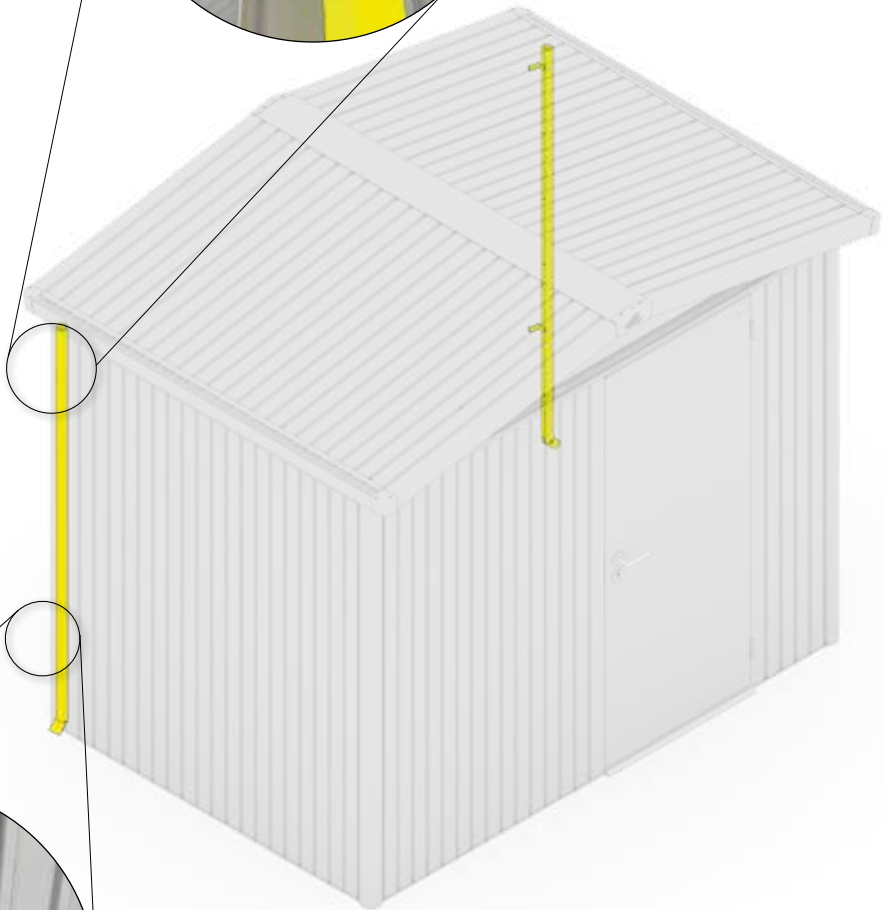
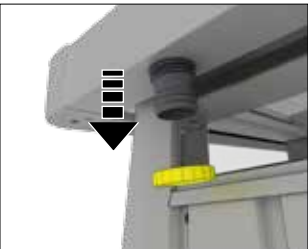




Regenfallrohr - Option 1.

Rain water downpipe - Descente d'eaux pluviales - Regenpijpset - Set di tubi pluviali - Set de bajante - Nedløbsrør




	P1 - P5: 2x	M4 x 10 	P1 - P5: 2x	M4 x 18 	P1 - P5: 2x
---	-------------	--	-------------	--	-------------

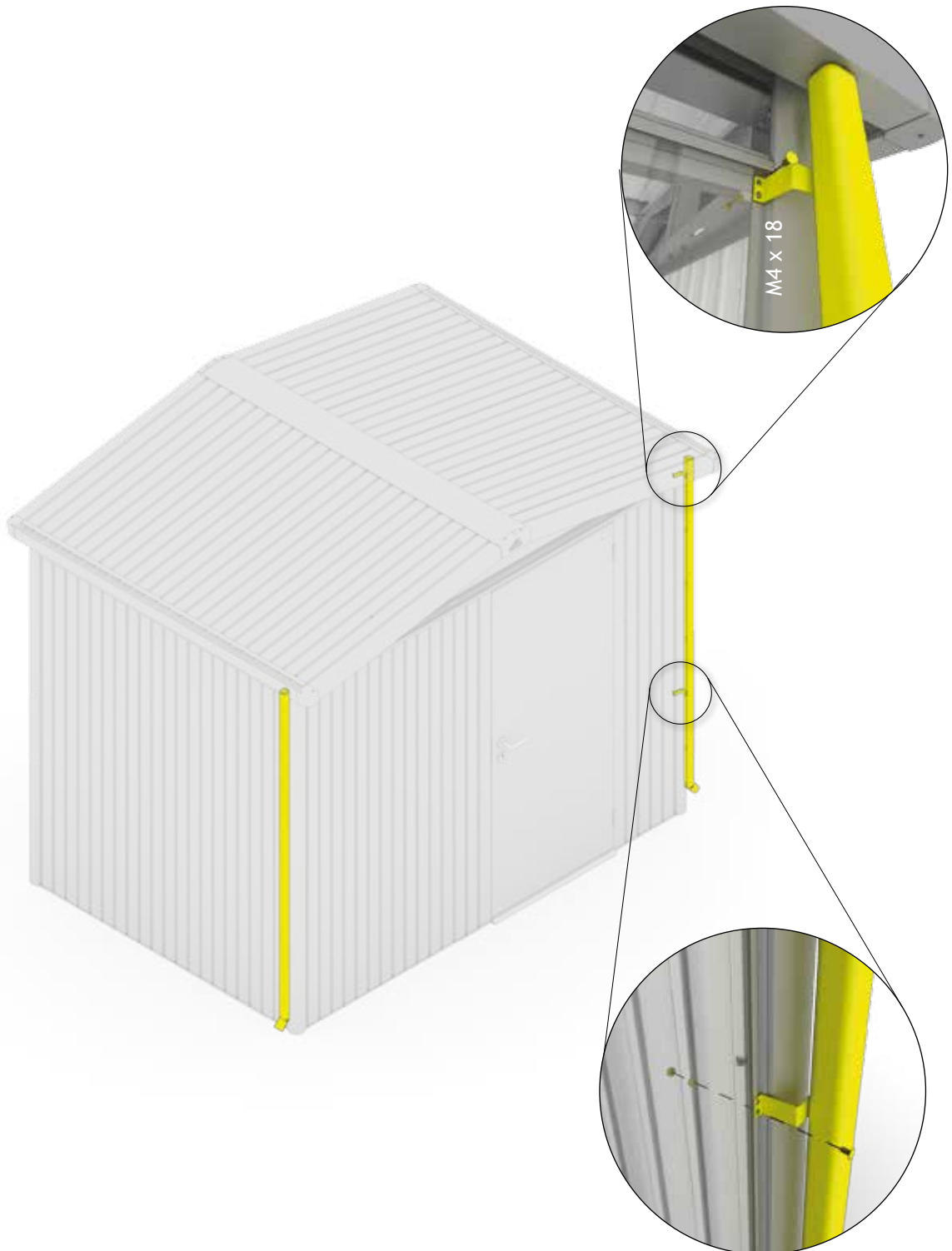




Regenfallrohr - Option 2.

Rain water downpipe - Descente d'eaux pluviales - Regenpijpset - Set di tubi pluviali - Set de bajante - Nedløbsrør

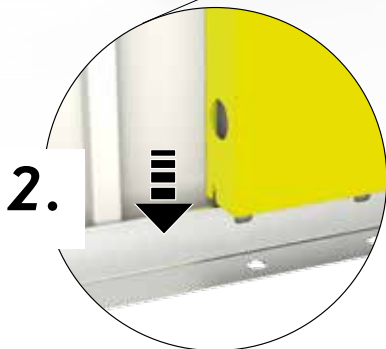
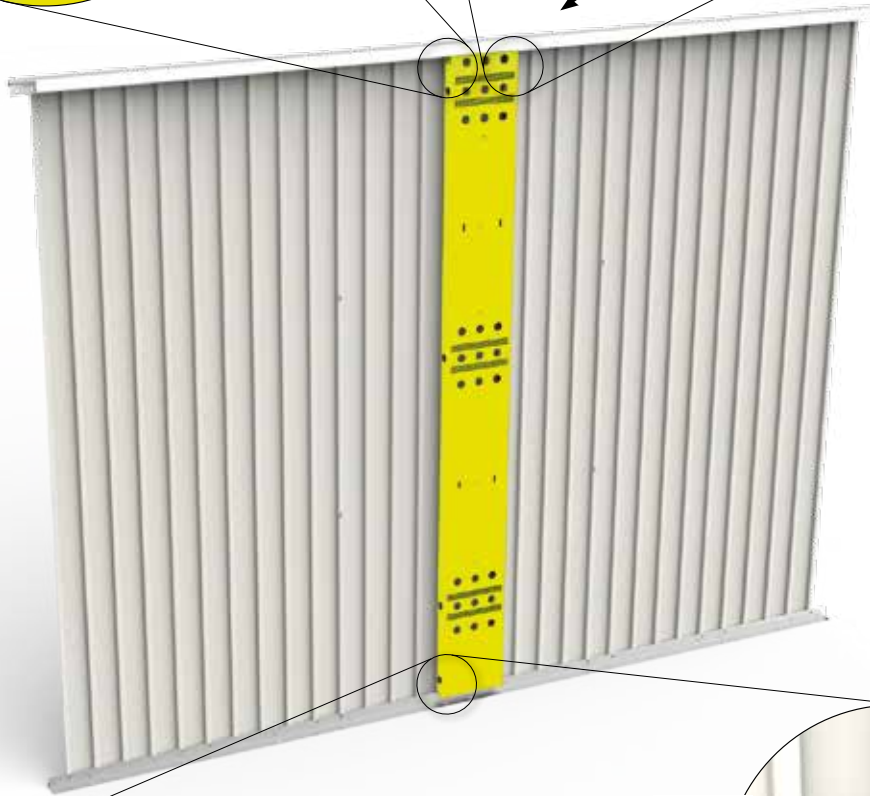
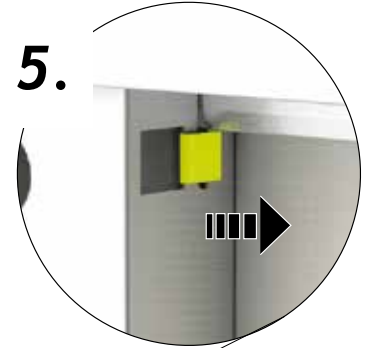
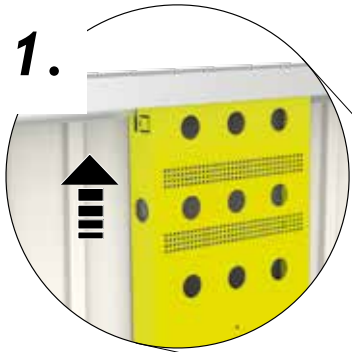
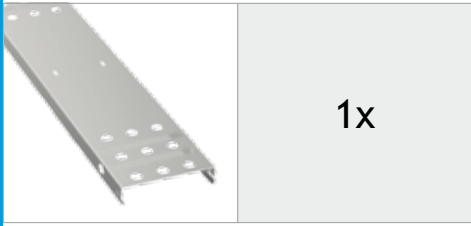
	P1 - P5: 2x	M4 x 10 	P1 - P5: 2x	M4 x 18 	P1 - P5: 2x
---	-------------	--	-------------	--	-------------





E-Montagepaneel

Electrical mounting panel - Support pour installation électrique - Electro-Montagepaneel - Pannello di montaggio elettrico - Cuadro eléctrico - Elkabel tilslutningspanel



41.

P1: 4X (1250 x 600mm)

P2: 6X (1250 x 600mm)

P3: 7X (1250 x 600mm)

P4: 10X (1250 x 600mm)

P5: 10X (1250 x 600mm)

optionale Dachisolierung mit glatten XPS-Platten (3cm) (nicht im Lieferumfang)

(GB) ROOF INSULATION - polystyrene panels (3cm), (not in scope of supply)

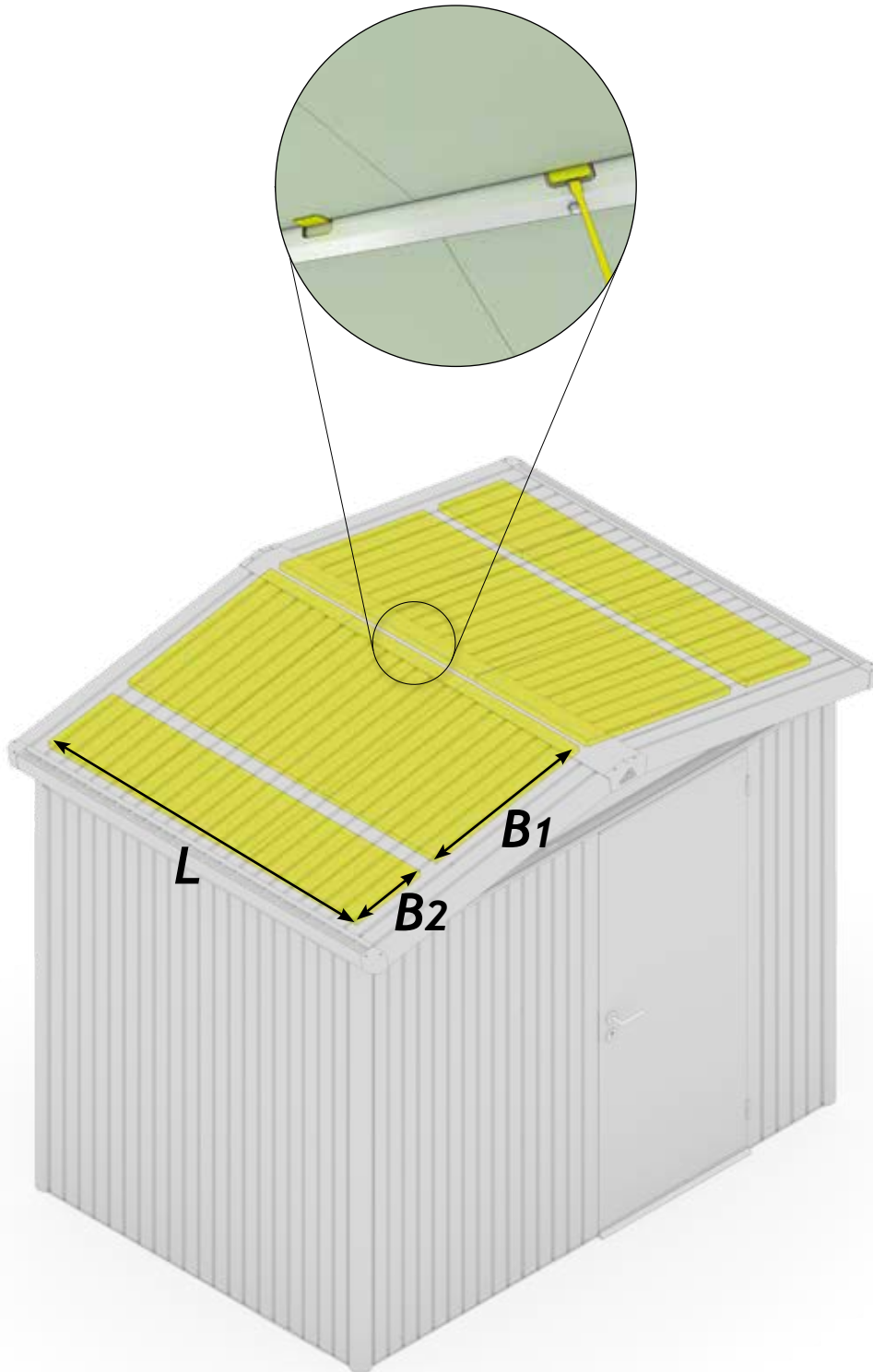
(FR) PRÉPARATION POUR L'ISOLATION DU TOIT - plaques de styrodur (3cm),
(Pas inclus dans la livraison)

(NL) VOORBEREID VOOR DAKISOLATIE - piepschuimplaten (3cm), (niet in leveringsomvang)

(ES) PREPARACIÓN PARA EL AISLAMIENTO DE LA CUBIERTA - poliestireno (3cm),
(No incluido en el volumen de entrega)

(IT) PREDISPOSIZIONE PER LA COIBENTAZIONE DEL TETTO - di pannelli in polistirolo (3cm),
(non forniti in dotazione)

(DK) TAGISOLERING - med glatte XPS-plader (3cm) som ekstraudstyr (følger ikke med)



P1: L = 1250mm
B1 = 780mm
B2 = 350mm

P2: L = 1650mm
B1 = 780mm
B2 = 350mm

P3: L = 2050mm
B1 = 780mm
B2 = 350mm

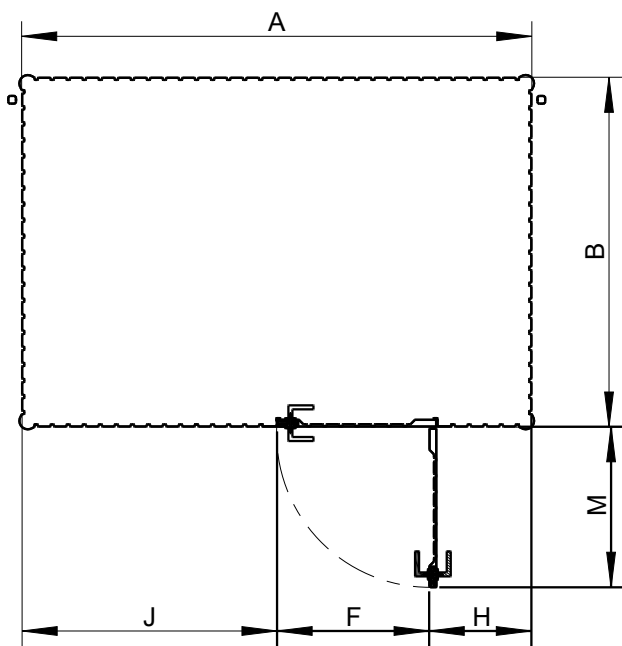
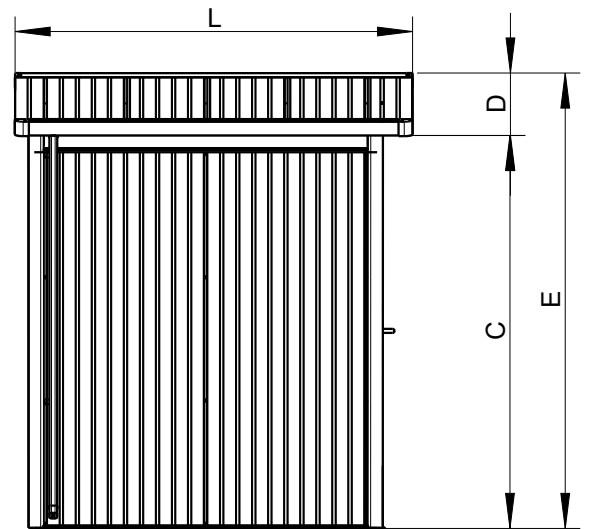
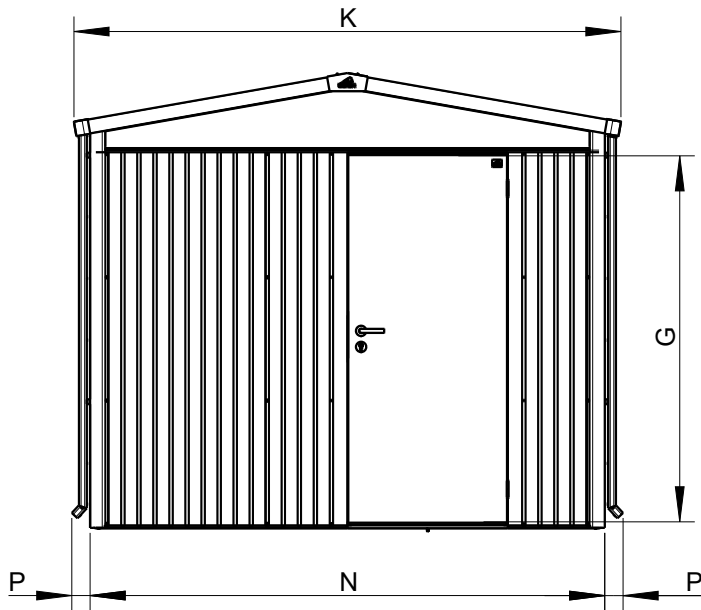
P4: L = 2450mm
B1 = 780mm
B2 = 350mm

P5: L = 2850mm
B1 = 780mm
B2 = 350mm

Abmessungen Gerätehaus „Panorama“

Dimensions garden shed "Panorama"

Dimensions des abri de jardin "Panorama"



	Panorama P1	Panorama P2	Panorama P3	Panorama P4	Panorama P5
A	2540 mm	2540 mm	2540 mm	2540 mm	2540 mm
B	1340 mm	1740 mm	2140 mm	2540 mm	2940 mm
C	1960 mm	1960 mm	1960 mm	1960 mm	1960 mm
D	310 mm	310 mm	310 mm	310 mm	310 mm
E	2270 mm	2270 mm	2270 mm	2270 mm	2270 mm
F	760 mm	760 mm	760 mm	760 mm	760 mm
G	1820 mm	1820 mm	1820 mm	1820 mm	1820 mm
H	510 mm	510 mm	510 mm	510 mm	510 mm
J	1270 mm	1270 mm	1270 mm	1270 mm	1270 mm
K	2730 mm	2730 mm	2730 mm	2730 mm	2730 mm
L	1580 mm	1980 mm	2380 mm	2780 mm	3180 mm
M	800 mm	800 mm	800 mm	800 mm	800 mm
N	2570 mm	2570 mm	2570 mm	2570 mm	2570 mm
P	90 mm	90 mm	90 mm	90 mm	90 mm

Einreichplan

für die Aufstellung eines
Biohort-Gerätehauses
Modell „Panorama“

Approval plan

for the erection of
Biohort garden shed
model "Panorama"

Demande

d'autorisation pour la
mise en place d'un abri
de jardin Biohort Modèle
« Panorama »

Plan van goedkeuring

voor het bouwen van
het Biohort tuinhuis
model "Panorama"

Adresse Aufstellort / Address at site of erection / Adresse du terrain / Platsingsadres

Grundbuch-Einlagezahl
Land register-Site No. / Cadastre
Katastralgemeinde

Grundstücks-Nr.
Property No. / Parcelle n°
Kadastraal nummer

Katastralgemeinde
Council/Borough responsible
Section/Commune / Eigendomsnummer

Bauwerber

Building applicant

Demandeur / Opbouwer

Vorname / Christian name / Prénom / Voornaam

Familienname / Surname / Nom / Achternaam

Anschrift / Address / Adresse / Adres

Unterschrift des Bauwerbers / Signature of applicant / Signature du demandeur / Handtekening eigenaar

Grundstückseigentümer

Property owner

Propriétaire du terrain

Landeigenaar

Vorname / Christian name / Prénom / Voornaam

Familienname / Surname / Nom / Achternaam

Anschrift / Address / Adresse / Adres

Unterschrift des Grundstückseigentümers / Signature of property owner
Signature du propriétaire / Handtekening eigenaar

Bodenfläche des Biohort-Gerätehauses:

Floorspace of biohort garden shed:

Surface au sol de l'abri de jardin Biohort :

Oppervlakte van het Biohort tuinhuis:

- o Größe P1 / Size P1 / Taille P1 / Grootte P1 = 3,4 m²
- o Größe P2 / Size P2 / Taille P2 / Grootte P2 = 4,4 m²
- o Größe P3 / Size P3 / Taille P3 / Grootte P3 = 5,40 m²
- o Größe P4 / Size P4 / Taille P4 / Grootte P4 = 6,45 m²
- o Größe P5 / Size P5 / Taille P5 / Grootte P5 = 7,45 m²

Gesamte bebaute Fläche

Total built-up area / Surface totale bâtie / Totaal bebouwde oppervlakte

Gartenfläche

Garden area / Surface du jardin / Tuin oppervlakte

Altbau bewilligt

Erection authorised by

Permis de construire du bâtiment existant sur le terrain N°

Opdracht tot opbouw door

vom

Date / En date du / Datum

Verein

Association / Société / Vereniging

Lageplan 1 : 500

Siteplan 1 : 500

Plan de masse 1 : 500

Map 1 : 500



HighLine®

Das ultimative Gerätehaus, das hinsichtlich Sicherheit und Funktionalität alle Anforderungen erfüllt. Erhältlich in 5 Größen und in 3 Farben - silber-metallic, quarzgrau-metallic, dunkelgrau-metallic



AvantGarde®

Passt bestens zu moderner Architektur und macht lebenslang Freude. Erhältlich in 4 Größen und in 3 Farben - silber-metallic, quarzgrau-metallic, dunkelgrau-metallic



Panorama®

Dieses Satteldachmodell passt in jedes Gartenpanorama. Erhältlich in 5 Größen und in 3 Farben - silber-metallic, quarzgrau-metallic, dunkelgrau-metallic



Europa

Alles in bester Ordnung und lebenslange Wartungsfreiheit mit dem Biohort-Klassiker. Erhältlich in 9 Größen und in 4 Farben - silber-metallic, quarzgrau-metallic, dunkelgrau-metallic, dunkelgrün



Geräteschrank

Wo Raum knapp ist, zeigt er seine Klasse – im Garten, auf der Terrasse, in der Garage. Erhältlich in 3 Größen und in 4 Farben - silber-metallic, quarzgrau-metallic, dunkelgrau-metallic, dunkelgrün



MiniGarage

Multifunktionales Stauraumwunder ohne Genehmigungspflicht. Erhältlich in 2 Farben - silber-metallic, dunkelgrau-metallic



WoodStock®

Kaminholzlager und Geräteschrank in einem, auch zum einfachen Wand-Anbau geeignet. Erhältlich in 2 Größen und in 3 Farben - silber-metallic, quarzgrau-metallic, dunkelgrau-metallic



StoreMax®

Mit seinem funktionellen Design bietet der StoreMax® maximalen Stauraum auf wenig Platz. Erhältlich in 3 Größen und in 3 Farben - silber-metallic, quarzgrau-metallic, dunkelgrau-metallic



HighBoard

Das formvollendete Multitalent zum Aufbewahren. Erhältlich in 2 Größen und in 3 Farben - silber-metallic, quarzgrau-metallic, dunkelgrau-metallic



CornerBoard

Bietet wertvollen Platz auf Balkon und Terrasse. Erhältlich in 3 Farben - silber-metallic, quarzgrau-metallic, dunkelgrau-metallic



LoungeBox®

Die Design-Box für gehobene Ansprüche - ein Schmuckstück für Terrasse und Garten. Erhältlich in 2 Größen und in 3 Farben - silber-metallic, quarzgrau-metallic, dunkelgrau-metallic



FreizeitBox

Sie steckt locker all das weg, wofür Sie keinen geeigneten Aufbewahrungsort haben. Erhältlich in 4 Größen und in 5 Farben - weiß, silber-metallic, quarzgrau-metallic, dunkelgrau-metallic, bronze-metallic



HochBeet

Schönste Aussicht auf beste Ernte. Erhältlich in 4 Größen und 2 Farben - quarzgrau-metallic, dunkelgrau-metallic



Nebengebäude CasaNova®

Design, das sich ihren Wünschen anpasst. Erhältlich in 9 Größen und in 2 Farben - silber-metallic, dunkelgrau-metallic

Kontrollnummer:
Control-number / Contrôle-Qualité / Controlnummer:

Bei Reklamationen bitte anführen:
Kontrollnummer und Artikelnummer des reklamierten Teils.

GB: In case of complaint please indicate the control-number and the number of the item, which is subject of complaint.

F: Pour toutes réclamations: prière de joindre le numéro de contrôle et le numéro d'article de la pièce litigieuse.

NL: Bij reclamaties svp doorgeven: controlnummer en artikelnummer van het desbetreffende onderdeel.

