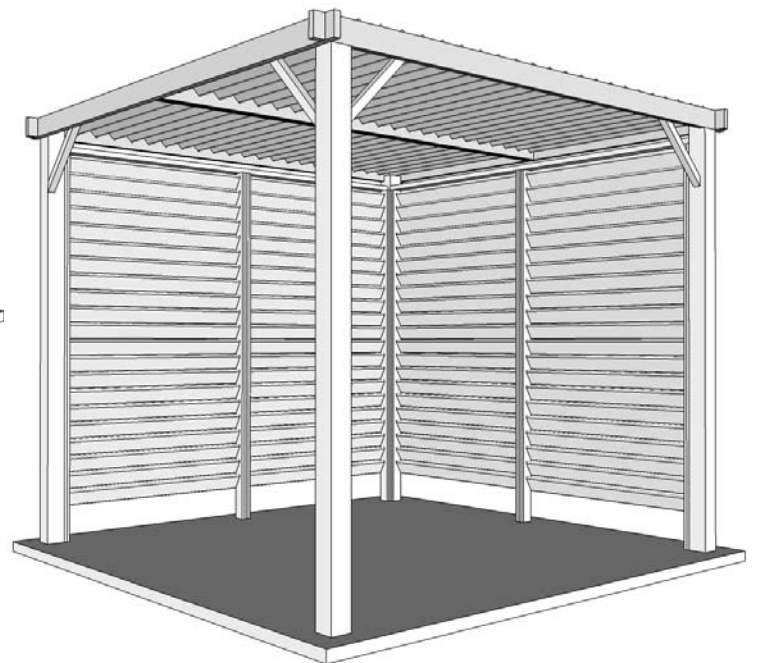
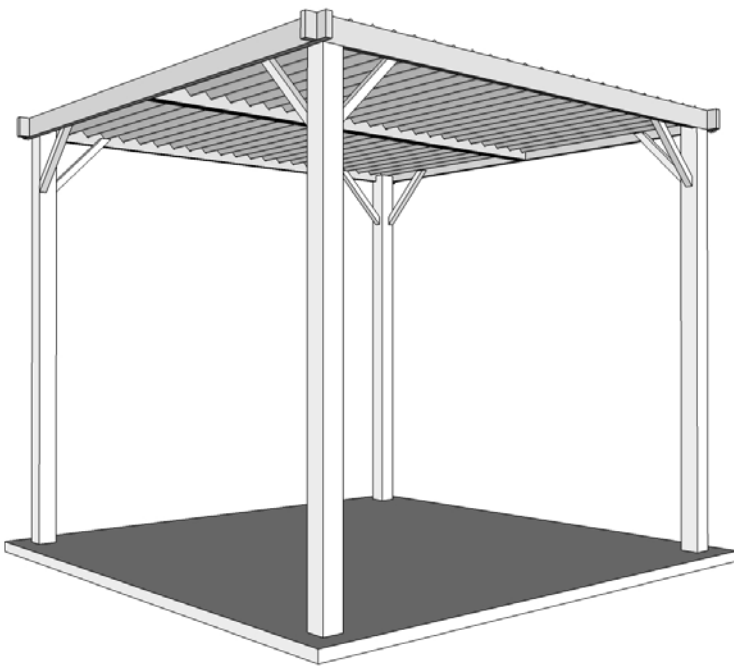


MONTAGE INSTRUCTIES VOOR  
PERGOLA MOOD ENKEL

**GARDENAS**  
TIMBER GARDEN CONSTRUCTIONS



*INSTRUCTIONS DE MONTAGE POUR  
PERGOLA MOOD SIMPLE*

## Onderdelenlijst / Liste d'inventaire

Type	1760
Paal / Poteau 90x90x2100 mm	4
Verstekverstevinging / Renfort Oblique 40x60x450	8
A Dwarsligger / Traverse 28x95x2500mm	2
B Langsligger (gefreesd) / Longeron (fraisé) 14x95x2400 mm	4
C Langsligger / Longeron 14x95x2400 mm	4
Lamel / Lamelle 16x95x1172	46
Eindstukje / Embout 28x95x50 mm	4
Schroeven / Vis 25 mm	48
Schroeven / Vis 35 mm	92
Schroeven / Vis 50 mm	40
Schroeven / Vis 70 mm	24

## Wand in optie / Cloison en option

Type	1760P
D Verticale lat gefreesd / Latte verticale (fraisée) 14x65x2000 mm	4
E Verticale lat / Latte verticale 14x65x2000 mm	4
F Horizontale lat / Latte horizontale 28x65x2220 mm	1
Lamel / Lamelle 16x95x1082 mm	42
Schroeven / Vis 25 mm	44
Schroeven / Vis 35 mm	84
Schroeven / Vis 50 mm	17
Schroeven / Vis 70 mm	10

## Materiaal voor montage / Matériel de montage

(niet meegeleverd) / (Non fourni)

(Accu)schroevendraaier PZ2 / Tournevis (visseuse électrique)

Boormachine / Perceuse

Boor / Foret Ø 4 mm

Boor / Foret Ø 5 mm

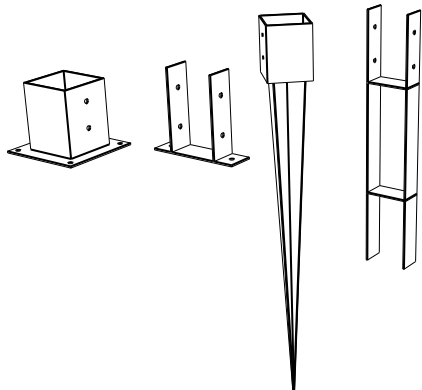
Rolmaat / Mètre à ruban

**NL:** Proficiat met de aankoop van deze pergola. Neem aub rustig de tijd om deze instructies grondig te bestuderen; zo zal u nog lang genot hebben van uw aankoop.

**Algemeen, bescherming van uw pergola:** u kocht een pergola waarvan de dragende elementen gemaakt zijn uit Europees naaldhout dat onder druk geïmpregneerd werd. Ook al geeft deze impregnatie een aanzienlijke langere levensduur aan uw product, een extra bescherm laag beits of andere verf kan nooit kwaad. Zeker voor de delen die vaak in contact zullen komen met vocht. Uw palen verdienen extra aandacht. We adviseren de onderste 10-20 cm met een extra product te behandelen. Laat u adviseren door een beschermingsspecialist in uw specialzaak.

Aangezien impregnatie geen bescherming biedt tegen vocht is het heel normaal dat palen en liggers uit naaldhout gaan barsten na verloop van tijd als een gevolg van snelle schommelingen in het vochtgehalte. Dit hoeft u niet af te schrikken, dit fenomeen is volstrekt normaal, heeft geen impact op de stevigheid van dit product en zal opnieuw verdwijnen na een vochtigere periode. Indien u dit wenst te vermijden, of althans te verminderen, adviseren wij u heel de pergola voor montage te behandelen met een product dat het hout zal beschermen tegen het vocht en dat geschikt is voor toepassing buitenshuis. Het product dient dus ook een bescherming tegen UV-stralen te bieden. Ook indien u onderdelen zou verzagen of bewerken dient u deze oppervlaktes te behandelen.

**Veiligheid:** Voor de montage bent u best met drie volwassen personen, hou kinderen en huisdieren uit de buurt tijdens de montage en maak gebruik van passende lichaamsbescherming tijdens het monteren van de pergola. Ga nooit op het dak zitten van uw pergola, ook niet tijdens de montage.



**Type Pergola:** De Montage instructies die nu volgen zijn opgesteld voor modellen met bovengrondse palen, u dient zelf de bevestiging aan de grond te voorzien. Wij adviseren u een betonnen ondergrond te gebruiken met behulp van roestbestendige opbouwijzers of U-ijzers met keilbouten (op beton) of van H-ijzers of paalpunten (in beton). Maak de palen vast aan de ankers met stevige houtdraadbouten (niet meegeleverd). De afstanden die hier na vermeld staan gelden voor alle types pergola's, ongeacht de manier van verankering van de palen.

Volg de maatindicaties op het bijgevoegd plan en op de onderdelenlijst om uw palen te bevestigen.

**Onderhoud:** Uw pergola werd behandeld tegen aantasting door schimmels en insecten alsook tegen het rotten. u heeft een garantie van 10 jaar tegen deze verschijnselen. Het wordt evenwel aanbevolen de houten delen jaarlijks een afdoende bescherming te geven. Gebruik verven die voor buitentoepassing gemaakt zijn én die het hout beschermen. (Er zijn ook enkel kleurproducten op de markt) Gebruik bij voorkeur verven die in het hout dringen.

**FR:** Nos félicitations avec l'achat de cette pergola. Prenez le temps nécessaire pour étudier profondément ces instructions. Ainsi vous assurerez une longue vie à votre pergola.

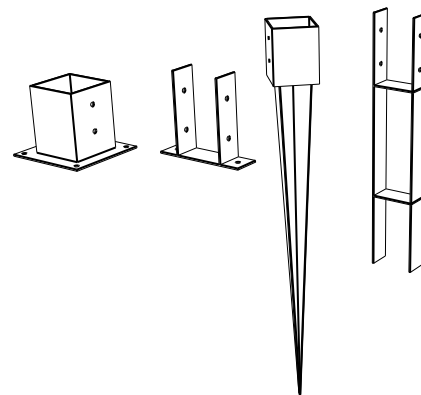
**En général – Protection de votre pergola:** Vous avez acheté une pergola dont les éléments "porteurs" sont fabriqués en bois résineux européen qui a été traité en autoclave à haute pression. Même si ce traitement vous assure d'une vie plus longue du produit, un traitement supplémentaire ne peut jamais nuire. Surtout pour ces éléments qui seront régulièrement en contact avec l'humidité (eau). Vos poteaux méritent une attention particulière. Nous recommandons de traiter les parties en bas des poteaux (sur 10 à 20 cm) d'une façon supplémentaire. Informez vous auprès d'un spécialiste en matière de traitement et protection du bois.

L'imprégnation à haute pression du bois, ne vous procure pas une vraie protection contre l'humidité. Ainsi, il est tout à fait normal que les poteaux/poutres etc. présentent au bout d'un certain temps, certaines fentes et ce dues à des changements rapides du degré d'humidité de l'air. Ce phénomène est tout à fait normal et n'a aucun impact sur la robustesse du produit. Au contraire, les fentes disparaîtront au bout d'une période plus humide. Au cas où vous voulez éviter cela, ou au moins minimaliser, nous vous conseillons de traiter, avant le montage, toutes les parties de votre pergola avec un produit qui protège le bois contre l'humidité et qui est ainsi apte pour traitement du bois à l'extérieur. Le produit utilisé doit aussi prévoir une protection contre les rayons UV. Si vous devez scier ou transformer certaines pièces de bois, n'oubliez pas de traiter ces parties sciées, coupées etc d'une façon supplémentaire.

**Sécurité:** Nous conseillons d'être à trois adultes pour le montage. Tenez enfants et animaux à l'écart durant le montage et utilisez des protections adéquates de corps lors du montage. Ne jamais s'asseoir sur le toit du pergola, même pas durant le montage.

**Type de pergola:** Les instructions de montage qui suivent ont été conçues pour les modèles avec les poteaux qui devront s'ancrer au et au dessus du sol. Vous devrez prévoir vous-même la fixation au sol. Nous vous conseillons absolument un sol en béton et l'utilisation des socles fortes et résistants à la rouille à ancrer au béton avec des chevilles ou à enfoncer dans le béton. Fixez les bois aux socles avec des tirefonds (non fournis). Les distances mentionnées valent pour tous les types de pergola, peu importe la façon d'ancrage des poteaux.

**Entretien:** Le bois de votre pergola a subi un traitement contre la moisissure, les insectes ainsi que la pourriture. Vous avez une garantie de 10 ans contre ces phénomènes. Il est conseillé d'appliquer annuellement une protection sur les parties en bois pour prolonger cette protection et protéger le bois contre l'humidité. Utilisez des peintures ou lasures traitantes pour usage extérieur (sur le marché vous trouverez également certains produits colorés, non adéquats). Choisissez de préférence un produit qui pénètre dans le bois.



**NL:** Volg de maatindicaties op het bijgevoegd plan om de positie van uw fundering en palen te bepalen

Zorg ervoor dat alle palen onderling mooi uitgelijnd en verticaal staan. Indien u de palen reeds mee betonneert met de bevestigingsijzers (in optie), bekijk dan goed bij stap 5 de positie van de inkeping bovenaan de paal.

Gebruik goede beton, met keien. Laat u adviseren door een deskundige ter zake. Wapen uw beton.

Maak putten van 40x40x50 cm. (breedte/lengthe/diepte) op de plaats van de palen. Gebruik hulpstukken om eventuele ijzers (optie) op hun plaats te houden bij het storten van het beton. Controleer na het storten of alle palen/ijzers nog steeds correct opgesteld zijn en pas aan indien nodig. Ook als u voor de volledige oppervlakte een sokkel voorziet, raden wij aan om de extra fundering te voorzien onder de palen.

Geef uw beton de tijd om volledig uit te drogen vooraleer u verder werkt.

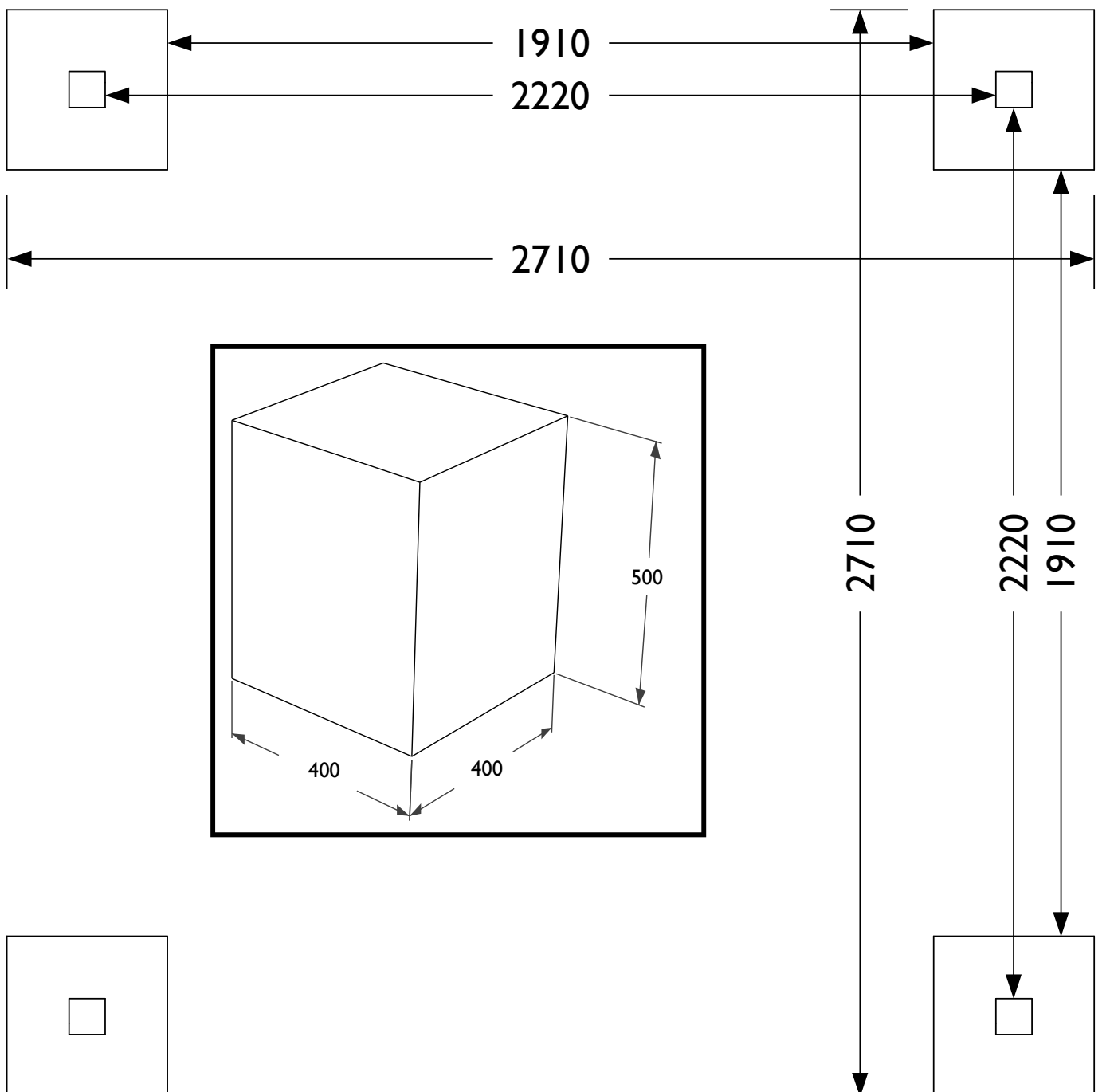
**FR:** Suivez les indications des mesures du plan ci-joint et des mesures indiquées sur la liste d'inventaire pour déterminer la position de la fondation et des poteaux. Si vous bétonnez les poteaux en même temps que les fers de fixation (en option), étudiez bien à l'étape 5 le positionnement des encoches en haut des poteaux.

Prenez bien soin que les poteaux soient bien alignés entre eux et parfaitement verticaux.

Utilisez du béton armé avec des cailloux. Laissez-vous conseiller par un spécialiste en la matière. Armez votre béton.

Faites des puits de 40x40x50cm (largeur/longueur/profondeur) aux endroits des poteaux. Utilisez des accessoires pour garder les fers de fixation (en option) en place lors du coulage du béton. Après avoir coulé le béton, vérifiez soigneusement que tous les poteaux aient gardés leur position correcte. Dans le cas contraire, réajustez les poteaux/ fers de fixation au besoin. Même si vous prévoyez un socle pour la surface totale, nous vous conseillons de prévoir les fondations supplémentaires en dessous des poteaux.

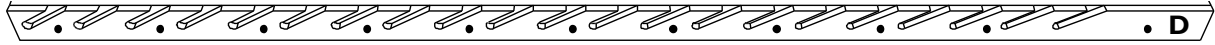
Donnez le temps nécessaire au béton pour sécher avant de continuer le montage.



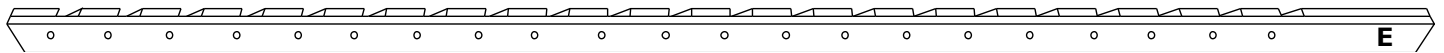
**NL:** Indien u 1 of meerdere wanden (REF 1760P) in optie kocht, monteert u deze eerst, anders gaat u door naar stap 5.  
**FR:** Si vous avez acheté 1 ou plusieurs cloisons (REF 1760P) en option, assemblez les maintenant, sinon continuez vers l'étape 5.

2. **NL:** Bevestig tegen een gefreesde verticale lat D aan de linkzijde een verticale lat E met telkens 11 schroeven van 25mm. Schroef door de verticale lat D in de verticale lat E. Boor voor om bij het indraaien van de schroef het splijten van het hout te vermijden. Herhaal, maar nu met de Verticale lat E aan de rechterkant van de gefreesde verticale lat D. Boor nu, in het midden van elke inkeping, een gaatje in de langsligger E met een boor van Ø4.

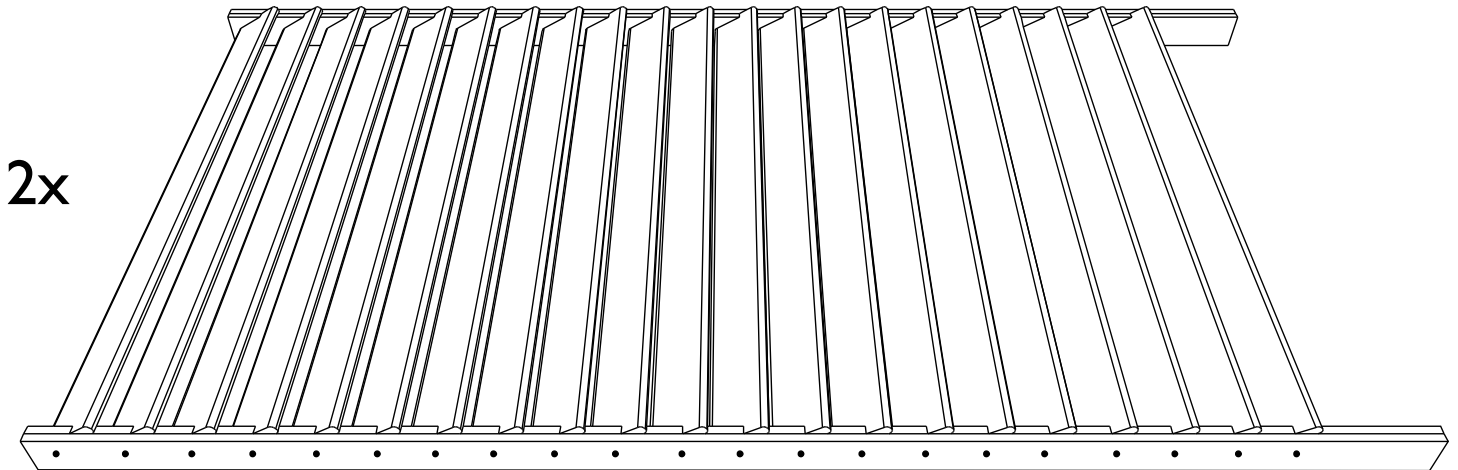
**FR:** Fixez contre une latte verticale fraisé D au côté gauche une latte verticale E. Utilisez à chaque fois 11 vis de 25mm. Vissez à travers la latte verticale D dans la latte verticale E. Pré-percez afin d'éviter de fissurer le bois lors du vissage de la vis. Répétez, mais maintenant avec la latte verticale E du côté droit de la latte verticale D. Percez, au milieu de chaque encoche, un trou dans la latte verticale E avec un foret de Ø4.



2x per wand / par cloison

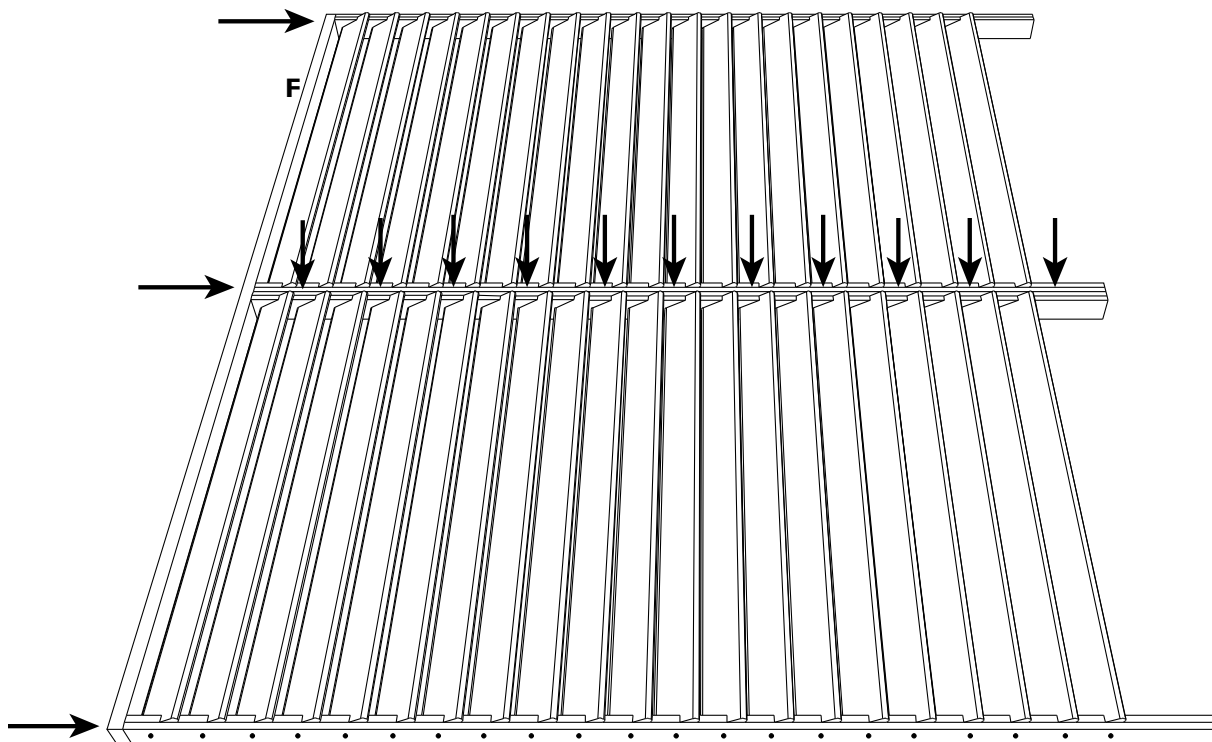


3. **NL:** Plaats de lamellen in de uitsparingen en schroef vast door de verticale lat E, gebruik 1 schroef van 35mm per kant per lamel.  
**FR:** Placez les lamelles dans les encoches et vissez à travers la Latte verticale E, utilisez 1 vis de 35mm par côté par lamelle.

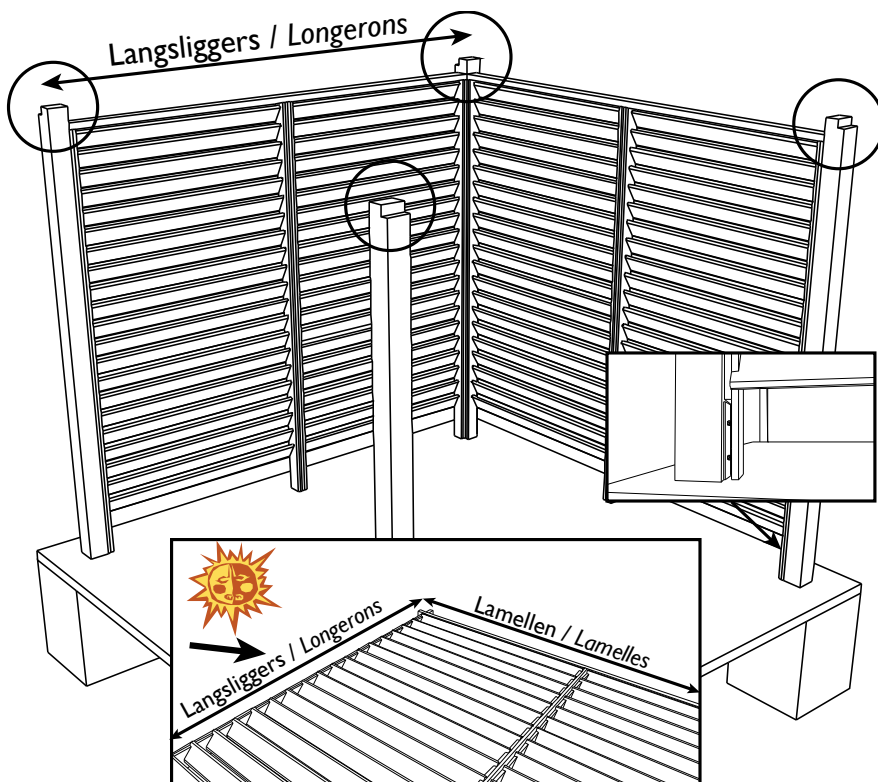


4. **NL:** Bevestig de 2 panelen aan elkaar met 11 schroeven van 50mm. Monteer aan de bovenkant de horizontale lat F, gebruik 6 schroeven van 50mm

**FR:** Fixez les 2 panneaux entre eux à l'aide de 11 vis de 50mm. Fixez en-haut la latte horizontale F, à l'aide de 6 vis de 50mm



- 5.** **NL:** Plaats de palen, met de lengterichting van de uitsparing bovenaan evenwijdig met de langsliggers (zie tekening), in de ijzers en maak vast. Hou, bij het plaatsen van de palen, rekening met de oriëntatie van de lamellen t.o.v. de zon. Controleer of de palen waterpas staan en alle afmetingen kloppen met het grondplan bij punt 1. Kocht u wandpanelen in optie: plaats deze tussen de palen met de binnenkant van het paneel gelijk met de binnenkant van de paal. Verwijder indien nodig ter hoogte van de ijzere ankers een stuk van de buitenste verticale lat E. Schroef elk wandpaneel vast met 5 schroeven van 70mm per paal.



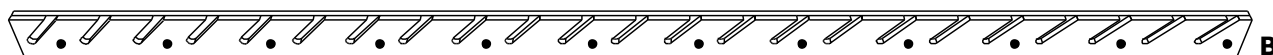
**FR:** Placez les poteaux, avec l'orientation longitudinale de l'encoche en-haut parallèlement au longeron, dans les fers de fixation et bloquez. Tenez compte, lors du placement des poteaux, de l'orientation des lamelles par rapport au soleil. Contrôlez que les poteaux soient bien verticaux et que toutes les dimensions soient correctes comme mentionnées sur le plan de l'étape 1. Si vous avez acheté des cloisons en option: positionnez les entre les poteaux avec le dos de la cloison à égalité de l'intérieur du poteau. Si besoin sciez un bout de la latte verticale E à hauteur des fers de fixages. Fixez chaque cloison à l'aide de 5 vis de 70mm par poteau.

**NL:** Steek de 2 dakpanelen in elkaar.

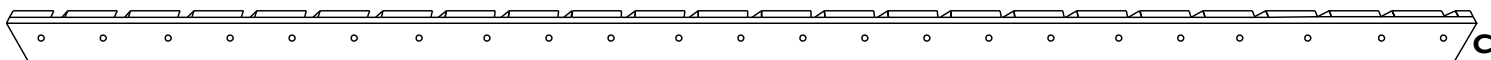
**FR:** Assemblez les 2 panneaux du toit.

- 6.** **NL:** Bevestig tegen een gefreesde langsligger B aan de linkerzijde een langsligger C met telkens 12 schroeven van 25mm. Schroef door de langsligger B in de langsligger C. Boor voor om bij het indraaien van de schroef het splijten van het hout te vermijden. Herhaal, maar nu met de langsligger C aan de rechterkant van de gefreesde langsligger B. Boor nu, in het midden van elke inkeping, een gaatje in de langsligger C met een boor van Ø4.

**FR:** Fixez contre un longeron fraisé B au côté gauche un longeron C. Utilisez à chaque fois 12 vis de 25mm. Vissez à travers le longeron B dans le longeron C. Pré-percez afin d'éviter de fissurer le bois lors du vissage de la vis. Répétez, mais maintenant avec le longeron C du côté droit du longeron B. Percez, au milieu de chaque encoche, un trou dans le longeron C avec un foret de Ø4.



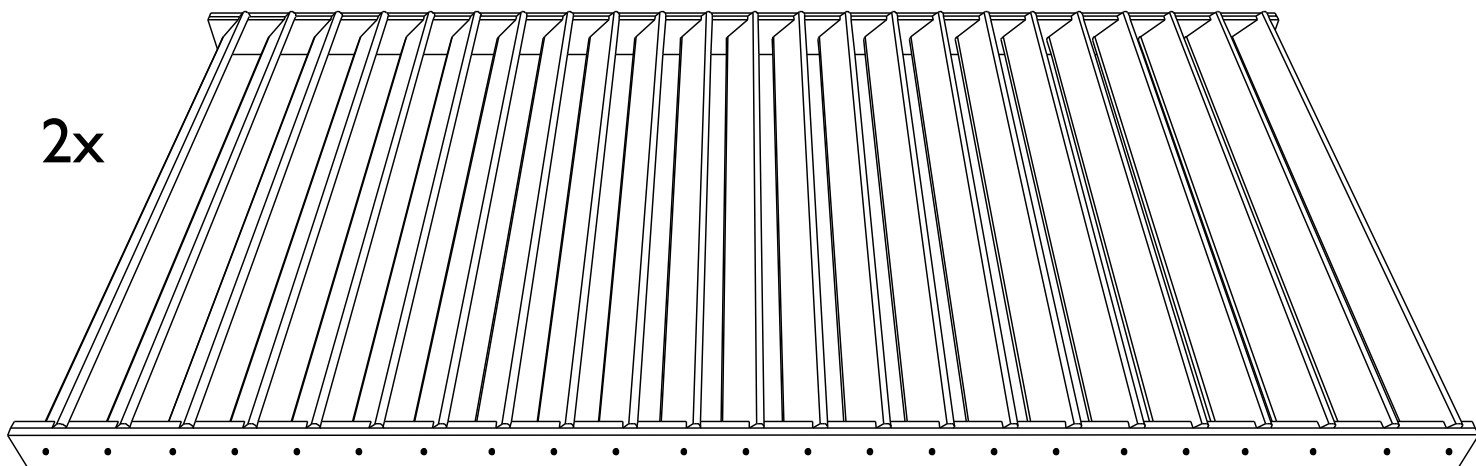
2x



- 7.** **NL:** Plaats de lamellen in de uitsparingen en schroef vast door de langsligger C, gebruik 1 schroef van 35mm per kant per lamel.

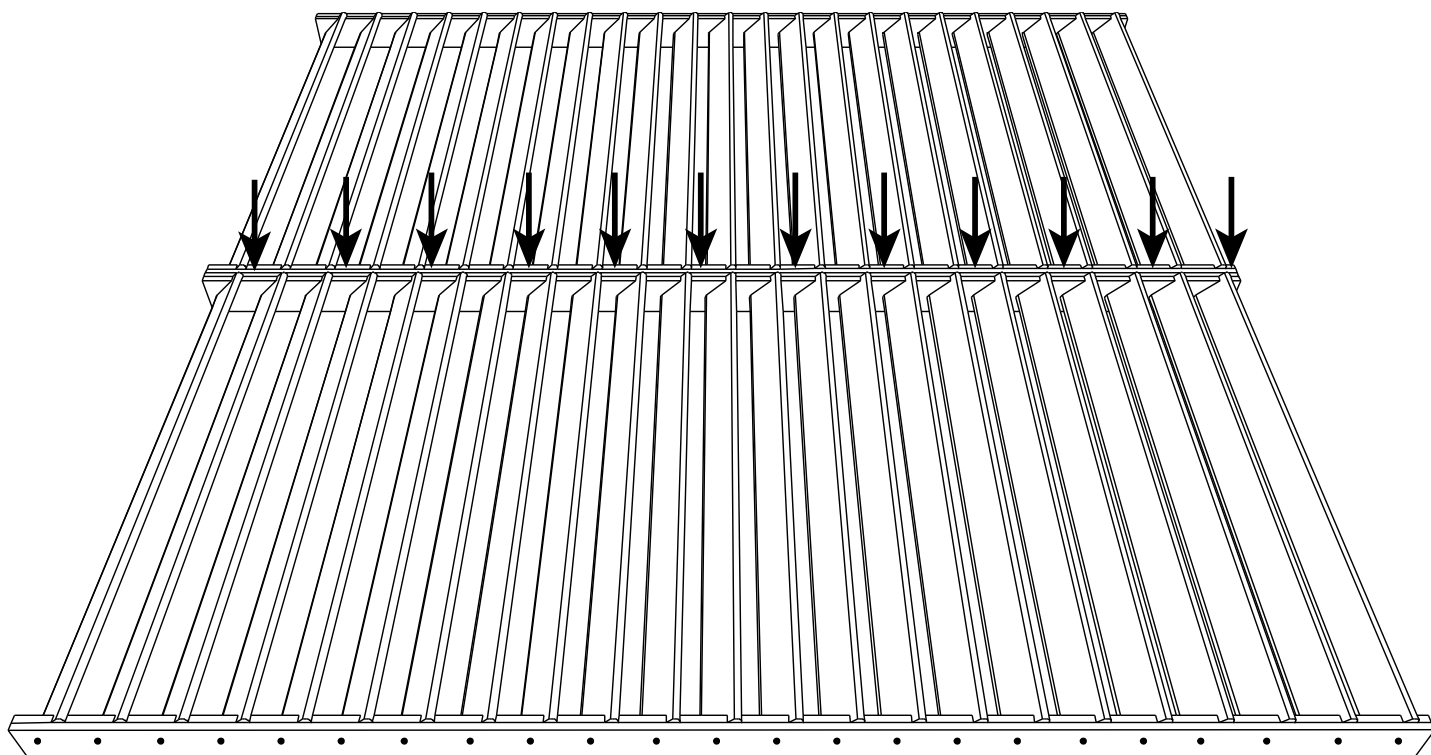
**FR:** Placez les lamelles dans les encoches et vissez à travers le longeron C, utilisez 1 vis de 35mm par côté par lamelle.

2x



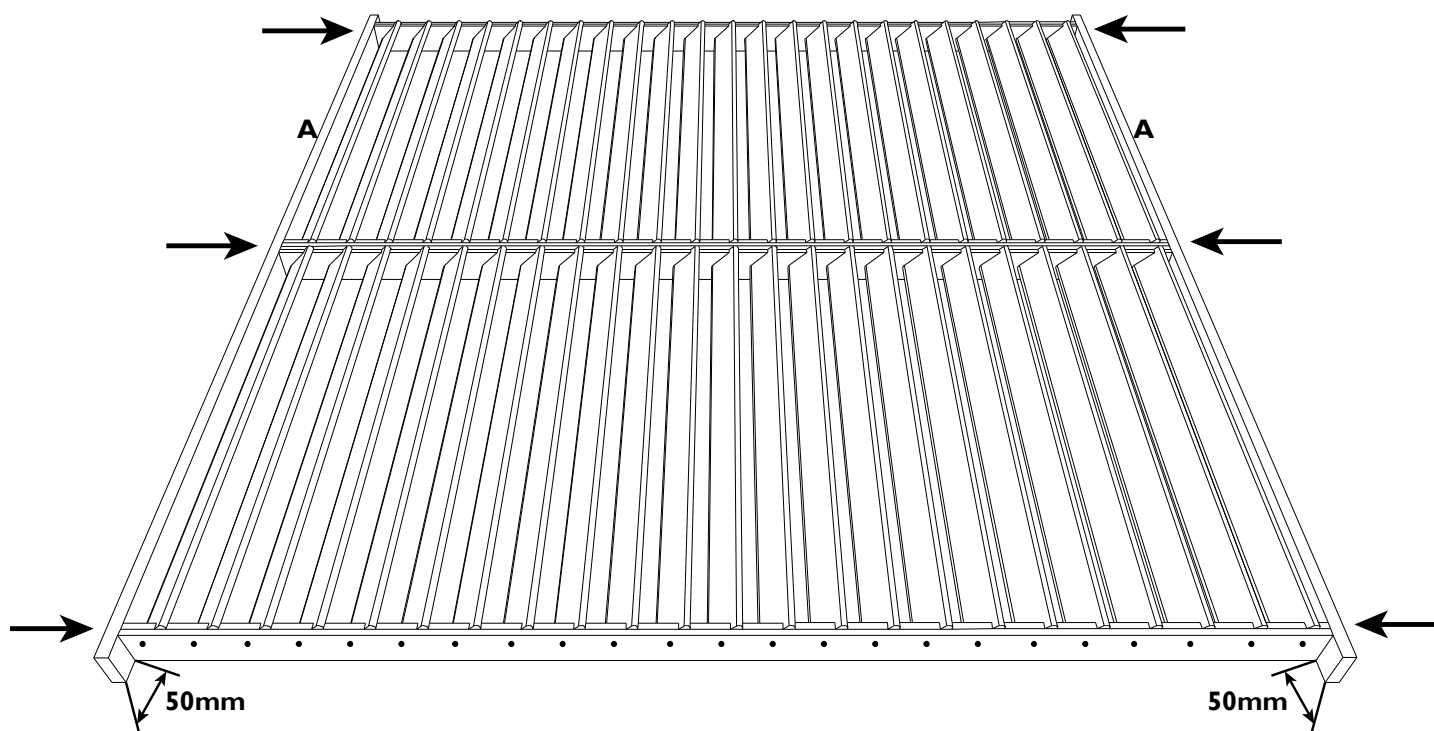
8. **NL:** Bevestig de 2 dakpanelen aan elkaar met 12 schroeven van 50mm.

**FR:** Fixez les 2 panneaux de toit entre eux à l'aide de 12 vis de 50mm.



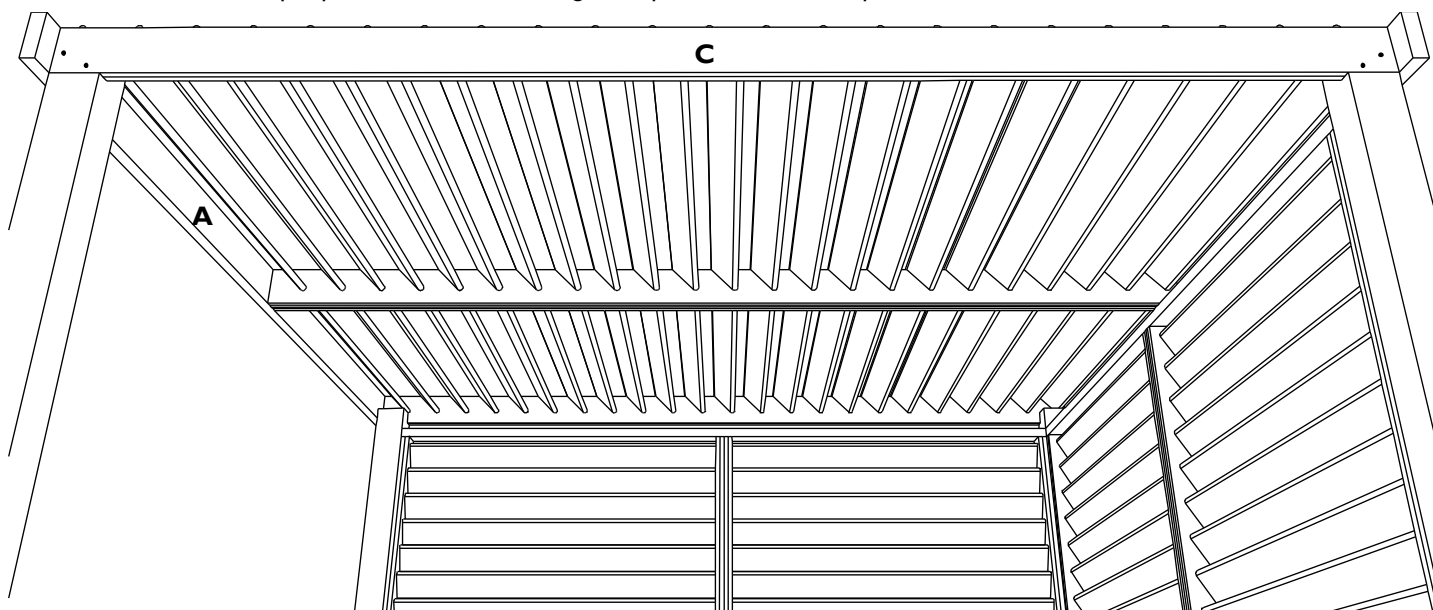
9. **NL:** Bevestig, links en rechts van het samengesteld dakpaneel, een dwarsligger A. De dwarsligger steekt aan beide zijdes 50mm uit. Schroef vast met 6 schroeven van 50mm per dwarsligger A.

**FR:** Fixez, du côté gauche et du côté droit du panneau du toit composé, une traverse A. La traverse dépasse des 2 côtés de 50mm. Fixez à l'aide de 6 vis de 50mm par traverse A.



- 10.** **NL:** Plaats, met minstens 3 volwassen personen, het dakpaneel uit punt 9 op de palen. De langsliggers in de uitsparing van de balken. Bevestig met 2 schroeven van 70mm per paal, zowel de langsliggers als de dwarsliggers aan de palen.

**FR:** Positionnez, à trois adultes minimum, le panneau de toit de l'étape 9 sur les poteaux, les longerons dans les encoches. Fixez à l'aide de 2 vis de 70mm par poteau, aussi bien les longerons que les traverses aux poteaux.



- 11.** **NL:** Plaats in elke hoek, waar er geen wandpanelen gemonteerd zijn, een verstekversterking. Bevestig tegen de paal en aan de binnenzijde van langsligger of dwarsligger. Gebruik per versterking 2 schroeven van 50mm. Werk ten slotte nog af door in het verlengde van de langsliggers de eindstukjes te bevestigen. Boor hiervoor 2 gaten van Ø5 in de lengte richting (50mm) van het eindstukje, schroef elk stukje vast met 2 schroeven van 70mm. **Alternatief:** u kan de eindstukjes ook steeds verlijmen met een goede montage kit (niet meegeleverd)

**FR:** Fixez dans chaque coin, la ou il n'y a pas de cloisons montées, un renfort oblique. Fixez au poteau et au côté intérieur du longeron ou de la traverse. Utilisez par renfort 2 vis de 50mm. Finissez en fixant les embouts dans le prolongement des longerons. Percez 2 trous de Ø5 dans le sens longitudinal (50mm) de l'embout, vissez chaque embout avec 2 vis de 70mm. **Alternative:** vous pouvez toujours fixer les embouts en appliquant un bon kit de montage (non fourni).

