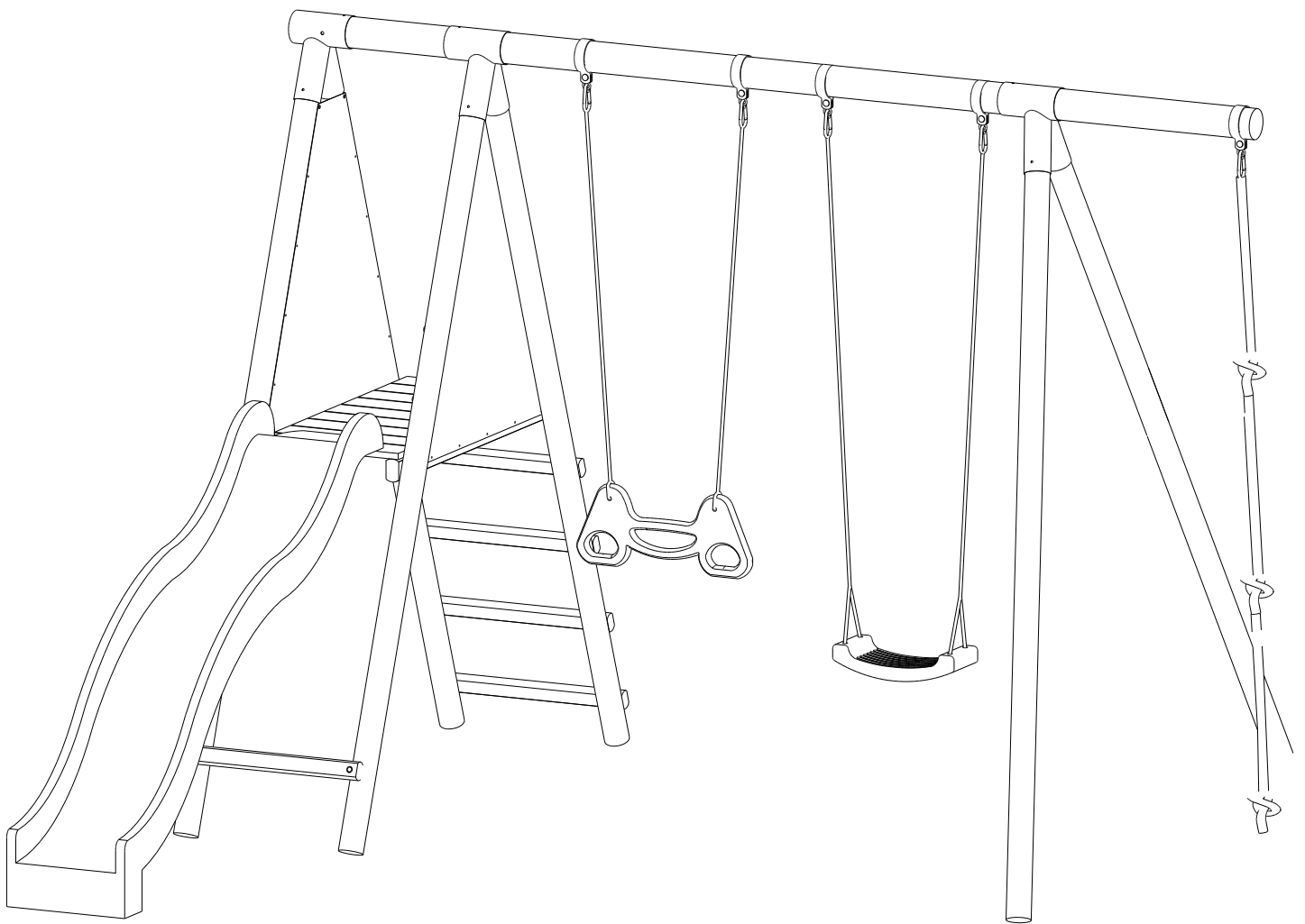


# GARDENAS

## TIMBER GARDEN CONSTRUCTIONS

### MONTAGE INSTRUCTIES VOOR SCHOMMEL 19140, "LEON" INSTRUCTIONS DE MONTAGE POUR PORTIQUE 19140 "LEON"



Enkel voor huishoudelijk gebruik  
Uniquement pour usage privé  
Only for domestic use  
Nur für den Hausgebrauch



EN 71-1 & EN 71-8 Directive 2009/48/EEC

Produced by Gardenas nv/sa,  
Wissenstraat 3,  
9200 Dendermonde, Belgium

# GARDENAS

---

## TIMBER GARDEN CONSTRUCTIONS

WISSENSTRAAT 3, B-9200 DENDERMONDE, BELGIUM  
TEL +32 52 21 95 71, [info@gardenas.be](mailto:info@gardenas.be)

ITEM NR: cfr Barcode

BATCH NR: cfr Barcode

**NL: WAARSCHUWINGEN:** Uitsluitend voor huishoudelijk gebruik. Niet geschikt voor kinderen jonger dan 3 jaar. Enkel gebruiken onder direct toezicht van volwassene. Regelmatig controleren op slijtage, beschadiging of aantasting. Ook verankering controleren. Bij beginnende beschadiging, slijtage of aantasting gebruik onmiddellijk stoppen. Nooit gebruiken bij onweer. **Gevaar voor vallen en botsen**

**Montage:** monteer enkel volgens de correcte montage-instructies die bij dit product horen.

Hou deze tekst samen met barcode op product en montage-instructies bij gedurende heel de levensduur van dit product.

**FR: AVERTISSEMENTS:** *Réservé à un usage privé. Ne convient pas aux enfants de moins de trois ans. A utiliser uniquement sous la surveillance d'un adulte. Contrôlez régulièrement éventuelles endommagements, usures ou dégradations de ce produit ainsi que son ancrage. En cas d'usure, d'endommagement ou de dégradation amorce cessez l'utilisation immédiatement. Ne pas utiliser par temps orageux. **Risque de chute et de collision.***

**Montage:** *Installez strictement selon les instructions de montage appropriées pour ce produit.*

*Gardez ce texte ensemble avec le code à barres sur le produit et les instructions de montage fournies durant la durée de vie entière de ce produit.*

**DE: WARNUNGEN:** Nur für den Hausgebrauch. Benutzung unter unmittelbarer Aufsicht von Erwachsenen. Nicht für Kinder unter 36 Monaten geeignet. Kontrollieren Sie Regelmäßig auf Verschleiß, Beschädigung oder Verschlechterung. Auch Verankerung zu überprüfen. Am Anfang von Schäden, Verschleiß oder Verschlechterung sofort nicht mehr verwenden. Nicht anwenden bei Gewitter.

**Gefahr vor Stürzen und kollidieren.**

**Installation:** Installieren Sie nur in Übereinstimmung mit den entsprechenden Montageanleitungen zu diesem Produkt. Halten Sie diesen Text zusammen mit Barcode auf Produkt und Montageanleitung während der gesamten Lebensdauer des Produkts.

## VEILIGHEID - SECURITE

**NL:** Proficiat met de aankoop van uw schommel

Respecteer onderstaande voorschriften en alle maten bij de tekeningen. LEES DE INSTRUCTIES AANDACHTIG.

**FR:** *Nos félicitations avec l'achat de votre portique. Respectez scrupuleusement les instructions ci-après ainsi que toutes les mesures mentionnées sur les dessins. LISEZ ATTENTIVEMENT LES INSTRUCTIONS*

**Glijbaan verplicht!** : Deze schommel mag enkel gebruikt worden indien er een glijbaan (CE-gekeurd EN71-1 en EN 71-8, voor platformhoogte 125 cm) aan gemonteerd wordt. Het is de verantwoordelijkheid van de persoon die deze schommel monteert om het gebruik van de schommel niet toe te staan zonder glijbaan.

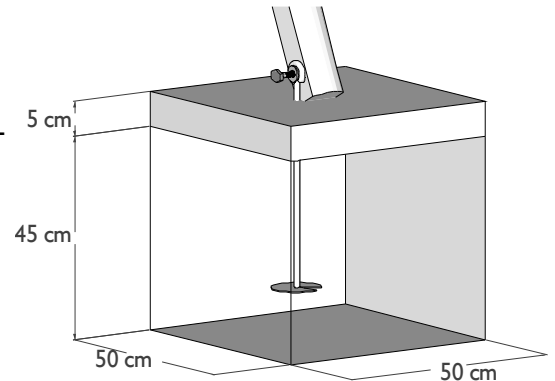
**Glissoire obligatoire!** Ce portique ne peut être utilisé qu'avec une glissoire (approuvé CE EN 71-1 et EN 71-8, pour hauteur 125) montée. C'est la responsabilité du monteur de ne pas permettre l'utilisation du produit sans glissoire.

**Ondergrond:** Monteer de schommel enkel op een stabiele, vlakke ondergrond. De ondergrond dient ook schokabsorberend te zijn. Met de hoogte van deze schommel is een grasveld voldoende. Maar u kan altijd een extra laag zand, houtsnippers of rubber tegels voorzien. Indien gemonteerd wordt op een harde ondergrond dient u een schokabsorberende laag van 50 cm zand, houtsnippers of schors te voorzien. U kan ook opteren voor het plaatsen van rubber tegels.

U moet de schommel absoluut verankeren aan de ondergrond d.m.v. in de handel verkrijgbare (maar niet meegeleverde) ankers voor speeltuigen. Indien u deze ankers ondergronds zou vastmaken in beton, zorg er dan voor dat bovenop de beton een laag van 5cm aarde komt.

**Sous-sol :** Ne montez le portique que sur une surface bien stable et de niveau. Le sous-sol doit aussi pouvoir absorber les chocs

Avec la hauteur de ce portique, une pelouse est suffisante mais vous pouvez toujours prévoir une couche supplémentaire de sable, des copeaux de bois ou des dalles en caoutchouc. Si vous montez l'ensemble sur une surface dure, prévoyez une couche anti choc de 50cm de sable ou copeaux ou écorce de bois. Vous pouvez aussi opter pour des dalles en caoutchouc. Vous devez impérativement ancrer le portique au sol au moyen de fers d'ancrage pour jeu de jardin (non fournis). Si vous comptez fixer les ancrés dans du béton en dessous du niveau de sol, prévoyez minimum 5cm de terre ou de sable au dessus du béton.



**Vrije ruimte :** Zorg voor een ruimte van 2 m rondom de schommel die vrij is van harde of uitstekende obstakels.

**Espace libre :** Veillez à avoir une espace de 2m tout autour du portique, libre de tout obstacle dur & saillant.

**Onderhoud en opvolging :** Hou deze instructies bij gedurende de hele levensduur van dit product.

Controleer op zeer regelmatige basis of alle kritische punten in orde zijn en blijven. Indien u beschadigingen aan houten of metalen delen vaststelt dient u de speeltoren buiten gebruik te stellen tot het euvel gerepareerd of het onderdeel vervangen werd. Kritische punten: de staat van alle houten onderdelen controleren op rot; de stabiliteit van het geheel, de corrosie op metalen onderdelen zoals vijzen en bouten. Controleer in de eerste dagen na montage en de eerste dagen na de eerste droge periode na montage dagelijks of alle schroeven nog goed aangedraaid zijn. Door krimp van het hout kan het zijn dat u deze dient aan te draaien.

Ga voor het eerste gebruik eens over alle kopse kanten met een schuurpapier om eventuele splinters te verwijderen.

Uw schommel werd onder druk geïmpregneerd, maar u kan zijn levensduur nog verlengen door jaarlijks te behandelen met een houtbeschermend behandelingsproduct geschikt voor buitentoepassing.

**Entretien et suivi:** Gardez ces instructions durant toute la période d'utilisation de ce produit.

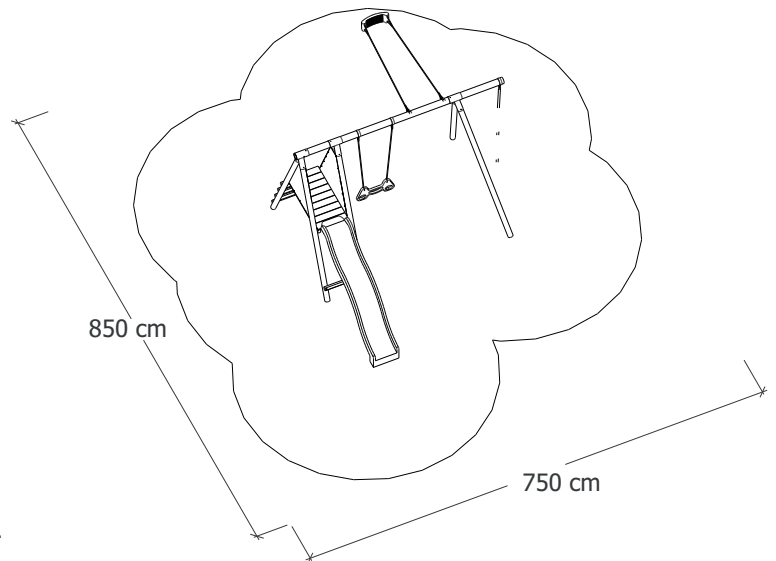
Contrôlez très régulièrement si tout les points cruciaux sont ou restent en ordre. Si vous constatez des dégâts aux parties soit en bois soit métalliques, placez la tour hors usage et ce jusqu'à la réparation ou changement de la parti concernée.

Points critiques : contrôlez l'état de tout le bois aux traces de pourriture, la stabilité de l'ensemble et la corrosion des pièces métalliques comme les vis, boulons etc .

Contrôlez aussi, les premiers jours après le montage, mais surtout aussi après la première période de grande sécheresse après le montage, et ce journalièrement, si toutes les vis restent serrées. De par le rétrécissement du bois, il se pourrait que vous deviez les resserré un peu.

Avant le premier usage, poncez avec du papier de verre tout les bouts des bois afin d'enlever les écharde possibles.

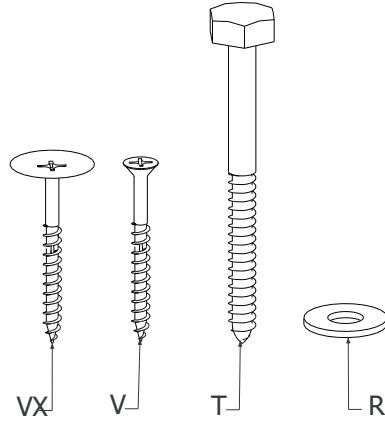
Le bois de votre portique a été traité en autoclave. Mais vous pouvez certainement allonger le durée de vie de votre tour par un traitement annuel du bois avec un bon produit fongicide et insecticide apte pour usage à l'extérieur.



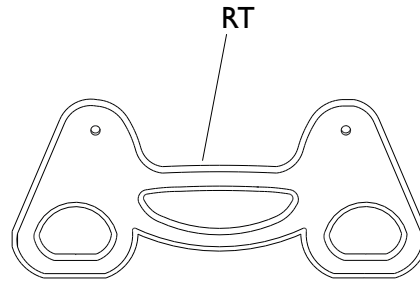
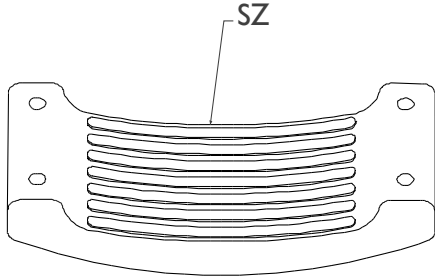
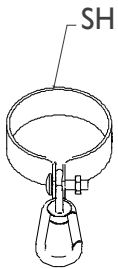
# VOORBEREIDING MONTAGE - PREPARATION MONTAGE

**Montage :** Vooraleer U een schroef of houtdraadbout plaatst dient U steeds voor te boren. Hierdoor voorkomt U het splijten van het hout. Indien U beschikt over een passend chanfrainkopje kan U dit gebruiken voor een mooier resultaat. U heeft voor de montage volgende werktuigen nodig: een (accu) boormachine, een trapladder, een zaag, een waterpas, eventueel een spade. U dient met 2 volwassenen te zijn voor de montage. Hou kinderen en huisdieren uit de buurt tijdens de montage.

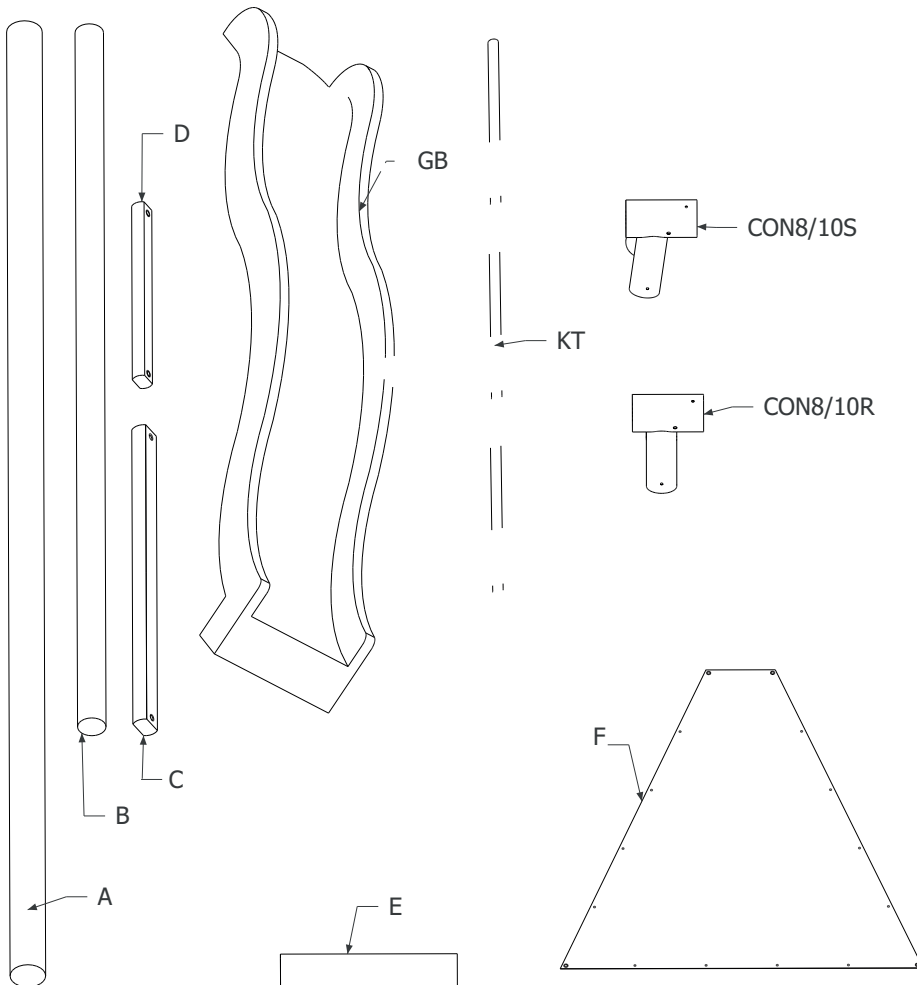
**Montage :** avant de visser le vis ou tirefonds, veillez à chaque fois à pré-percer un trou. Ceci évite au bois de se fendre. Si vous disposez d'une petite tête de chanfrein, utilisez la afin d'obtenir un meilleur résultat. Vous avez besoin pour le montage des instruments suivants : une foreuse, une échelle, scie, un niveau d'eau et éventuellement une bêche. Vous devez être à 2 adultes pour le montage. Tenez enfants et animaux à l'écart durant le montage.



VX 40	32
V 50	38
T8 / 40	5
T8 / 60	22
T8 / 80	4
R 8	31

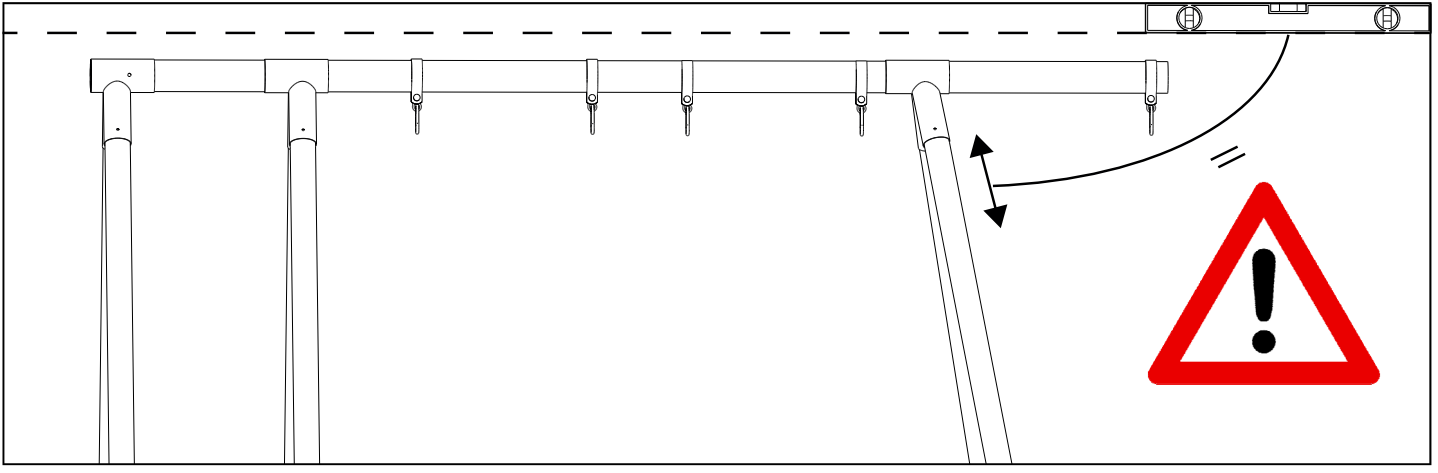
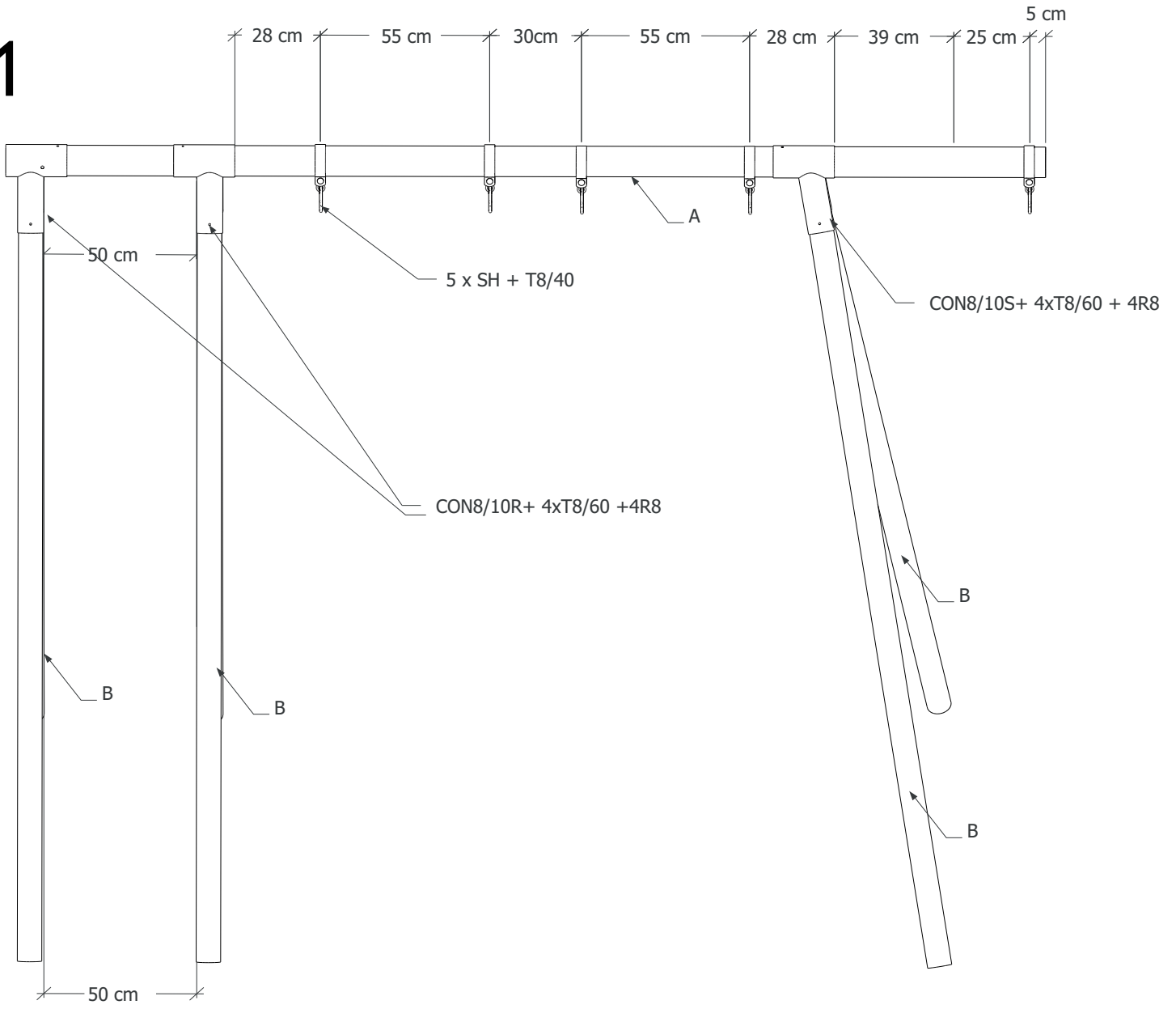


SH	5
SZ	1
RT	1

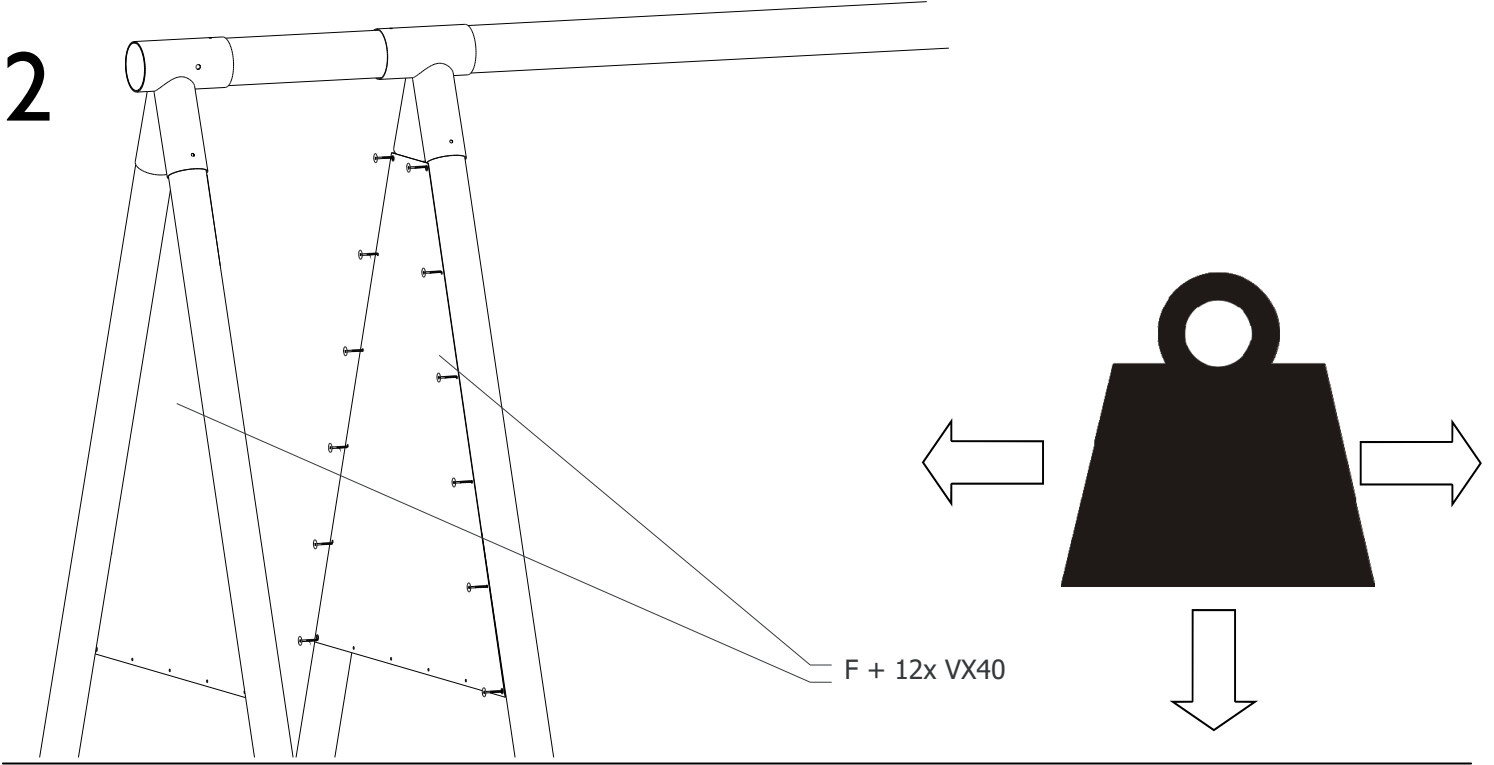


A	Dia 10 x 340 cm	1
B	Dia 8 x 250 cm	6
C	Dia 4,5/7 x 108 cm	2
D	Dia 4/6 x 62,5 cm	5
E	2 x 11,5 x 50 cm	9
F	Doek/Textile	2
GB	8ft	1
KT	Dia 2,8 x 2.5m	1
CON8/10S	Connector S	1
CON8/10R	Connector R	2

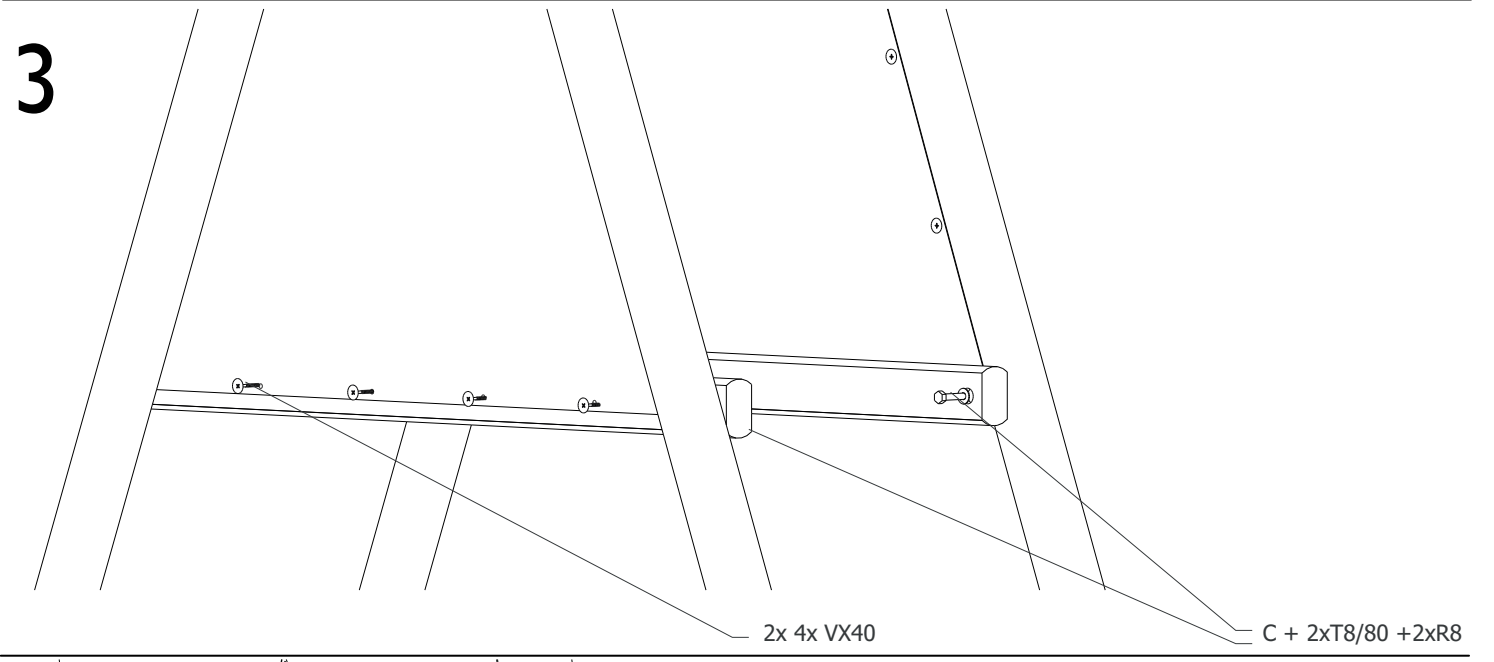
1



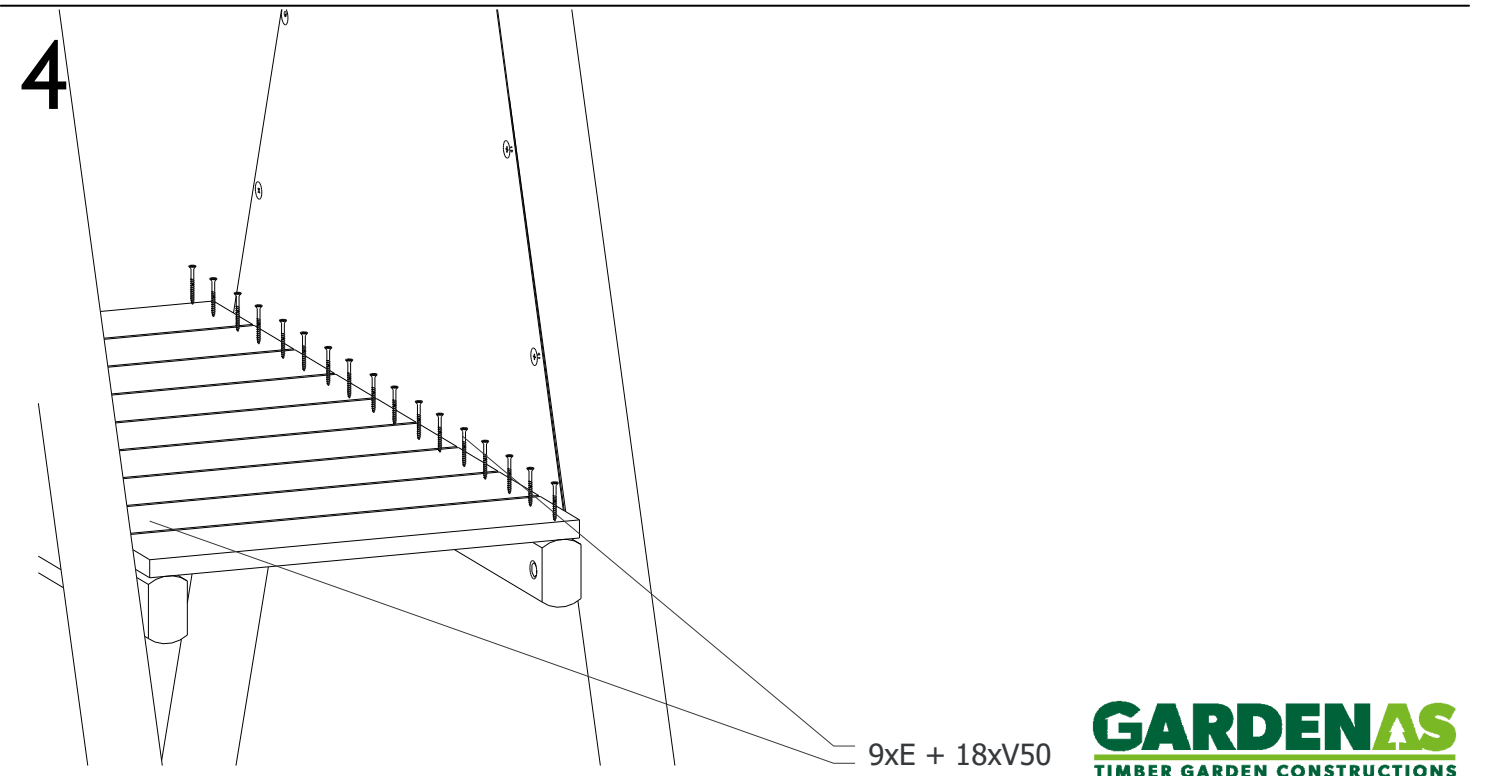
2



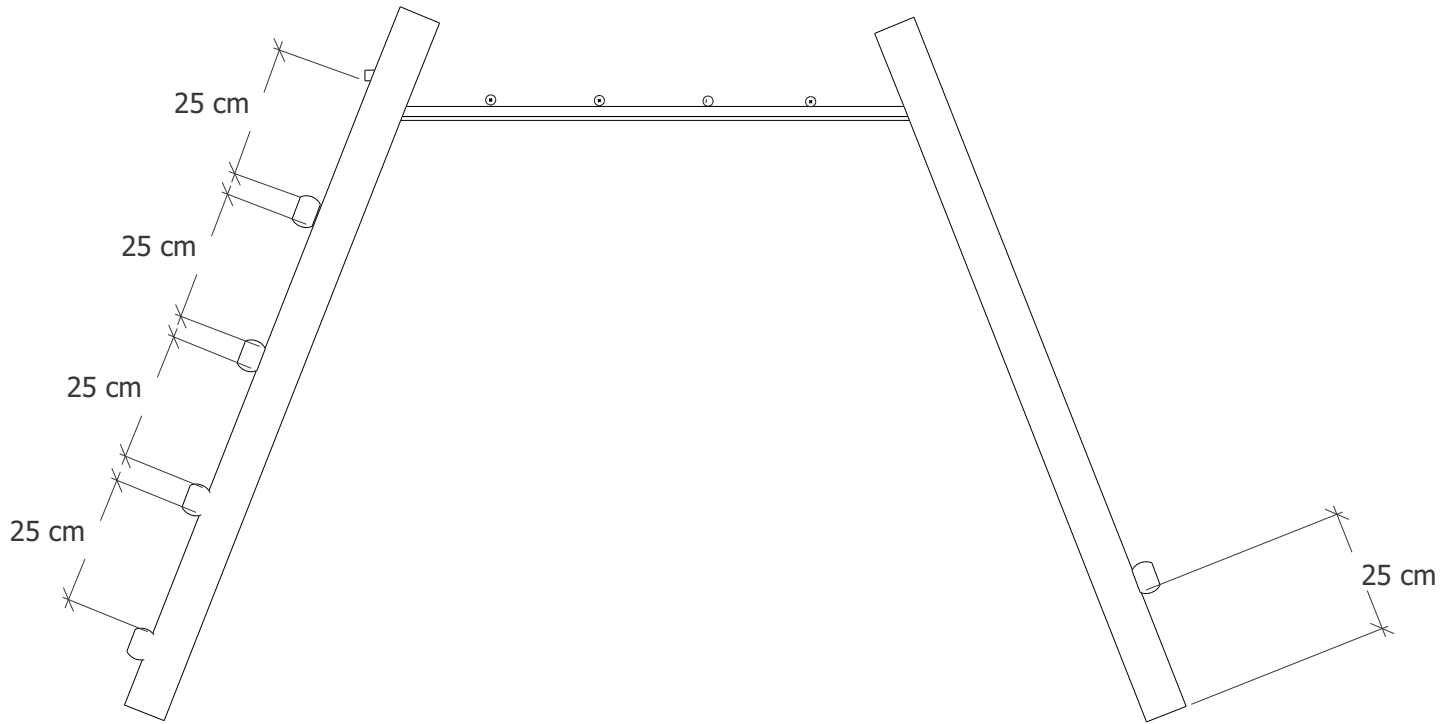
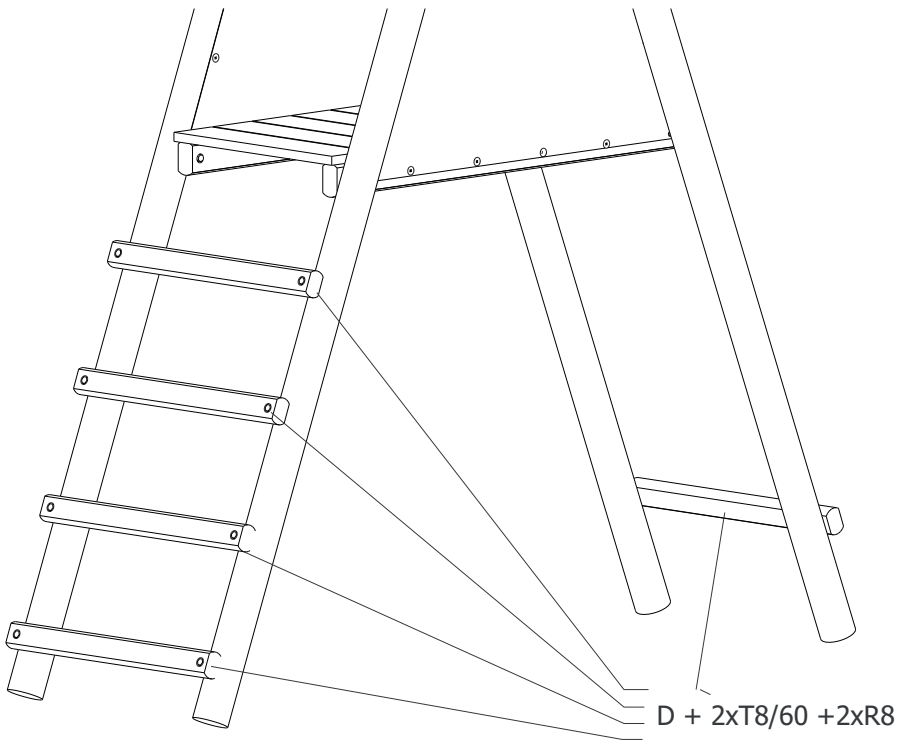
3

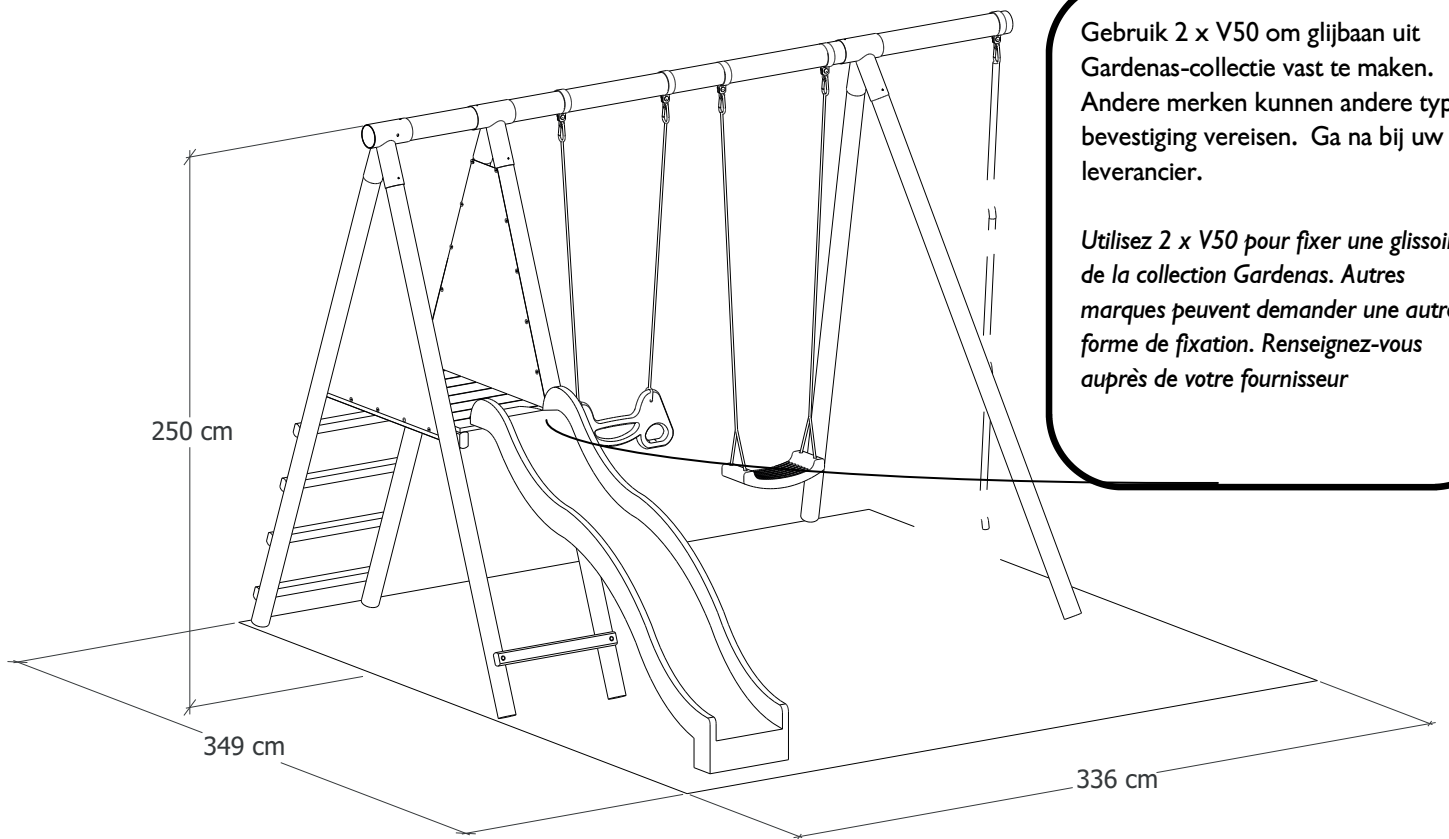


4



5





Gebruik 2 x V50 om glijbaan uit Gardenas-collectie vast te maken. Andere merken kunnen andere type bevestiging vereisen. Ga na bij uw leverancier.

Utilisez 2 x V50 pour fixer une glissoire de la collection Gardenas. Autres marques peuvent demander une autre forme de fixation. Renseignez-vous auprès de votre fournisseur

### **Oppervlaktescheuren in houten palen**

Dennenhout is een natuurlijk en levend materiaal dat kan uitzetten en krimpen afhankelijk van het weer. Bij droog en zonnig weer krimpen de houten palen en kunnen er oppervlaktescheuren ontstaan die bij regen opnieuw zullen verminderen en/of zelfs verdwijnen. Deze barsten zijn dus normaal, ze beïnvloeden bovendien de stevigheid van uw schommel niet.

### **Des fissures de surface dans les poteaux en bois**

Le bois pin est une matière vivante soumise à la sécheresse et à l'humidité. Par temps ensoleillés les poteaux en bois peuvent se rétrécir et des fissures de surface peuvent apparaître. En cas d'humidité ou de pluie, elles disparaîtront d'elles-mêmes.

Les fissures sont normales et n'affectent pas la solidité du produit.