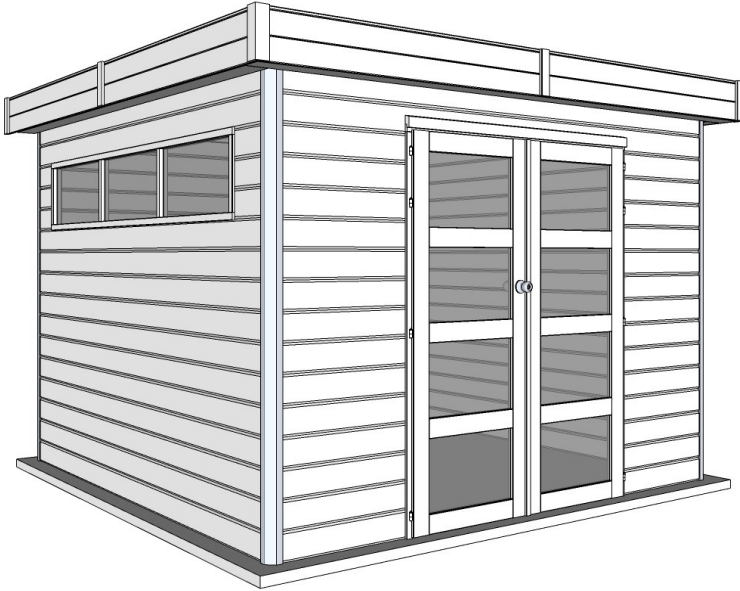


# ALGEMENE MONTAGE INSTRUCTIES VOOR ALLE MODERNE TUINBERGINGEN MET ALUMINIUM HOEKPROFIELEN MET STAALDAK

Deze brochure is opgesteld voor al onze tuinbergingen met aluminium hoekprofielen met staaldak.  
De aantallen en vormgevingen van de tekeningen kunnen verschillend zijn t.o.v. de door u aangekochte tuinberging.

DDM04



**WOODLANDS**  
QUALITY CABINS



## INSTRUCTIONS GENERALES DE MONTAGE POUR TOUS LES ABRIS AVEC COINS A PROFILS EN ALUMINIUM ET TOITURE EN ACIER

*Cette brochure a été conçue pour tous nos abris avec coins à profils en aluminium et toiture en acier.  
Le nombre et la conception des dessins peuvent différer suivant le modèle d'abri de jardin acheté.*

## **GARANTIE**

Het product is vervaardigd uit hout, een natuurproduct dat gezien zijn opstelling buiten steeds zal blijven 'leven' en dus een blijvende aandacht vereist. De montage, de behandeling en de verankering zal door of in opdracht van de klant uitgevoerd worden. Gardenas is dus verantwoordelijk voor en geeft garantie op het product en de onderdelen zelf, niet op de gevolgen van een foutieve montage, ontbrekende of ontoereikende verankering of verkeerd of ontoereikend onderhoud.

### **Hoe lang?**

Behalve anders vermeld biedt Gardenas 5 jaar garantie op zijn producten. Op beslagonderdelen en roofing geldt 2 jaar garantie. Voor producten die gedrukimpregneerd verkocht worden geldt een verhoogde garantie tegen rot en schimmel en aantasting door insecten van de houten onderdelen van 10 jaar.

De garantieperiode geldt vanaf de datum van aankoop.

### **Wat valt onder de garantie?**

- Het structurele concept van het product voor een veilig en normaal eigenlijk gebruik.
- De correctheid van de onderdelen in aantallen en vorm bij levering. Eventuele afwijkingen moeten ten laatste 14 dagen na levering gemeld worden.
- De garantie beperkt zich tot het vervangen van defecte, aangetaste of onbruikbare onderdelen.

### **Wat valt niet onder de garantie?**

- Kosten van (her-)installatie, productie, montage, behandeling.
- Onderdelen die niet meer in hun oorspronkelijke staat zijn.
- Defecte onderdelen die toch geïnstalleerd werden.
- Kleine afwijkingen van het natuurlijk materiaal, al dan niet gespecificeerd in de handleiding, die de stabiliteit en verwachte levensduur van het product niet in het gedrang brengen (bv kwasten, scheuren, verkleuring, lichte vervormingen die monteerbaar zijn en na montage geen invloed zullen hebben of na montage onzichtbaar zullen zijn, ...).
- Schade, vervormingen of gebreken als gevolg van het niet strikt opvolgen van adviezen en instructies uit de handleiding van het product en/of het verkeerd of nonchalant gebruik van het product alsook schade veroorzaakt door een slechte fundering.
- Schade en degradatie en de gevolgen ervan door ontoereikende behandeling van het product.
- Schade veroorzaakt tijdens het transport en de opslag al dan niet door extreme vochtigheid, indien transport en opslag niet onder beheer van Gardenas uitgevoerd werden.
- Schade veroorzaakt door derden, dieren, insecten (behalve indien product gedrukimpregneerd geleverd werd) en termieten.
- Natuurlijk veroudering of verkleuring van het product.
- Schade veroorzaakt door een dakbelasting (bv sneeuw) van meer dan 50 kg/m<sup>2</sup>.
- Rechtstreekse - of onrechtstreekse schade aan artikelen en materialen opgeslagen in of onder het product.
- Gevolgen van overmacht : storm, natuurrampen, overstromingen, vandalisme, ... .

### **Onderdelen beschikbaarheid en levering**

Gardenas garandeert de beschikbaarheid van alle onderdelen of van een valabel alternatief van elk onderdeel tot 5 jaar na aankoop van het product onafgezien van het feit of het onderdeel nog onder garantie valt of niet.

Gardenas stelt alles in het werk om eventuele vervangementen zo snel als redelijk mogelijk ter beschikking te stellen. Gardenas zal de stukken op dezelfde manier en op dezelfde plaats leveren als waar zij het originele product leverde.

## **GARANTIE**

Le produit est réalisée en bois, un matériau naturel qui - vue son installation dehors - continuera à vivre, à travailler et qui nécessitera donc une attention particulière et permanente. Le montage, traitement et ancrage sera fait par ou pour le compte du client. Gardenas est responsable et offre garantie pour le produit et ses pièces détachées mêmes, elle n'en est pas pour les conséquences d'un montage et/ou traitement non conforme ou pour ceux d'un ancrage inapproprié ou insuffisant.

### **Durée**

Sauf stipulé contrairement, Gardenas offre 5 ans de garantie sur ces produits. Pour les éléments de quincaillerie et pour le roofing la garantie est limitée à 2 ans. Pour les produits qui sont vendus imprégné sous pression, la durée de garantie est élevée à 10 ans pour la pourriture, moisissure et attaques par insectes des éléments en bois.

### **Couvert par la garantie**

- Le concept structurel du produit pour une utilisation sûre et normale.
- L'exactitude des pièces en nombre et en forme à la livraison. Tout écart doit être signalé au plus tard 14 jours après la livraison.
- La garantie est limitée au remplacement des pièces défectueuses, dégradées ou inutilisables.

### **Exclus de la garantie**

- Coûts de (ré-)installation, production, assemblage, traitement
- Pièces qui ne sont plus dans leur état d'origine.
- Pièces défectueuses qui ont quand même été installées.
- De petits anomalies du matériau naturel, qu'ils soient spécifiés dans les instructions de montage ou non, qui ne mettent pas en danger la stabilité et la durée de vie prévue du produit (par exemple, nœuds, fissures, décoloration, légères déformations qui peuvent être montées et seront invisible après le montage, ...)
- Dégâts, déformations ou défauts résultant du non-respect des conseils et instructions du manuel d'installation du produit et / ou d'une utilisation incorrecte ou nonchalante du produit ainsi que des dommages causés par une mauvaise fondation.
- Dégâts et dégradations et leurs conséquences dus à un traitement inapproprié du produit.
- Les dégâts causés pendant le transport et le stockage, qu'ils soient ou non dus à une humidité extrême, si le transport et le stockage n'ont pas été effectués sous la gestion de Gardenas.
- Dégâts causés par des tiers, des animaux, des insectes (sauf si traité en autoclave) et des termites.
- Vieillesse naturelle ou décoloration du produit.
- Dégâts causés par une charge de toit (par exemple la neige) supérieure à 50 kg / m<sup>2</sup>
- Dégâts directs ou indirects aux articles et matériaux stockés dans ou sous le produit.
- Conséquences de la force majeure: tempête, catastrophes naturelles, inondations, vandalisme, ...

### **Disponibilité et livraison des pièces**

Gardenas garantit la disponibilité de toutes les pièces ou d'une alternative valable pour chaque pièce jusqu'à 5 ans après l'achat du produit, que la pièce soit toujours sous garantie ou non.

Gardenas met tout en œuvre pour rendre les éléments de remplacement disponibles dans les meilleurs délais. Elle livrera les pièces de la même manière et au même endroit que celui où elle a livré le produit d'origine.

## **ALGEMENE MONTAGE INSTRUCTIES TUINBERGING MODERN**

Proficiat met de aankoop van uw tuinberging.

Indien U de montage instructies aandachtig doorneemt, zal U jarenlang geniet hebben van uw aankoop.

### **Tips en adviezen**

Alvorens met de montage te beginnen geven wij U nog enkele nuttige tips en adviezen die uw aandacht verdienen.

**A** U kocht een tuinberging vervaardigd uit een onbehandeld natuurproduct. Deze houtsoort moet nog behandeld worden om een lange levensduur te garanderen. U laat zich best begeleiden door een specialist ter zake in de keuze van uw behandelingsproduct en het onderhoud van uw tuinberging. Gebruik enkel producten die in het hout dringen en het hout beschermen tegen vocht weer en wind én tegen insecten en schimmels. Gebruik geen producten die zodanig stroperig zijn dat zij een goede aansluiting van tand en groef en van de hoekverbinding belemmeren. U heeft alleen **vóór** de montage de kans om tand en groef te behandelen. Het is van groot belang alle delen **langs alle kanten te behandelen**. U moet dus de tuinberging ook **langs binnen** behandelen.

**B** U doet er best aan een waterdichte betonsokkel aan te brengen met afmetingen die 10 cm groter zijn dan de buitenmaat van de tuinberging. Het is van het allergrootste belang dat uw tuinberging pas staat en dan ook blijft. Hou er rekening mee dat, indien uw constructie niet pas blijft na plaatsing, er o.a. spleten en vervormingen aan de tuinberging kunnen voorkomen. Zorg er zeker voor dat grond- en ander vocht niet in het hout kan dringen door voldoende ventilatie van de tuinberging en het behandelen tegen vocht van de tuinberging **langs binnen**. De onderste planken van uw tuinberging verdienen extra aandacht, omdat zij het meest in contact zullen komen met water. Behandel ze daarom extra goed. Dicht de aansluiting van de tuinberging met haar sokkel af met siliconen (niet meegeleverd). Veranker uw tuinberging aan haar sokkel (bv. L-ijzer (niet meegeleverd)) ter bescherming tegen stormweer.

**C** "Hout leeft", een gezegde dat ook op uw aankoop van toepassing is. Concreet houdt dit in dat de tuinberging in hoogte varieert naargelang de luchtvochtigheid. Indien U verticale of horizontale constructies (bv. rekken, elektriciteitsleidingen, stormbeveiligingen etc.) aanbrengt, dient U ervoor te zorgen dat U deze natuurlijke werking van het hout niet belemmert. Als U het hout op bepaalde plaatsen in verticale richting verbindt, dan zal U tijdens periodes met een lage luchtvochtigheid spleten doen ontstaan tussen uw planken, veelal met vervormingen aan de tuinberging tot gevolg. Schrik ten andere niet indien U een spleet boven de deur constateert na de opbouw van uw tuinberging. Deze dienen net om de krimp en uitzet op te vangen. Wij leveren bijhorende afdekplaten om deze spleet te verbergen. (zie verder punt 19).

**D** Haal de onderdelen van uw tuinberging twee dagen voor het opbouwen uit de verpakking. Op die manier kan het hout wennen aan de luchtvochtigheid. Leg de planken beschut tegen regen en zon iets uit elkaar. Maak nu een volledige controle a.d.h.v. de bijgevoegde onderdelenlijst. Materiaalklachten worden niet geaccepteerd indien de onderdelen geleverd zijn. Klachten dienen ons maximaal 8 dagen na levering te bereiken.

**E** Hout is een natuurlijk product. Dat betekent dat er ook lichte afwijkingen kunnen voorkomen. Wat zijn **toelaatbare** afwijkingen?

- Kwasten
- Uitvallende Kwasten die niet groter zijn dan een duim
- Uitvallende Kwasten of lichte beschadigingen aan de randen (tand en groef) als bij het opbouwen een dekking gewaarborgd is
- Verkleuringen in het hout
- Rechte scheuren die de plank niet splijten, splijtende scheuren die niet langer zijn dan 12 cm
- Harszakken van max. 5 cm
- Hout dat een beetje bol staat, indien de opbouw mogelijk blijft (de druk van het dak zal de plank meestal rechthouden)

**F** Bij de opbouw van de wanden maakt U geen gebruik van nagels noch vijzen. De druk van het dak en de stormbeveiliging zal ervoor zorgen dat uw tuinberging blijft staan. Om de kans op splijten tegen te gaan adviseren wij U, bij het vijzen, voor te boren met een boor waarvan de diameter kleiner is dan de diameter van de vijs.

**G** Is bij de opbouw een stuk beschadigd, of raakt U er niet goed aan uit?

Onze dienst naverkoop staat tot uw dienst:

- tijdens de kantooruren telefonisch: +32 (0)52 21 95 71
- per fax: +32 (0)52 22 09 03 of
- per E-mail [info@gardenas.be](mailto:info@gardenas.be)

# INSTRUCTIONS GENERALES DE MONTAGE POUR ABRI MODERN

Félicitations avec l'achat de votre abri. Si vous suivez attentivement les instructions de montage ci-dessous, vous pourrez jouir pendant de longues années de votre achat.

## Conseils

Avant de débiter le montage quelques conseils qui méritent votre attention.

**A** **TRAITEMENT.** Vous avez acheté un abri conçu à partir d'un produit naturel non-traité. Le bois doit être traité pour garantir une longue vie de votre abri. Utilisez exclusivement des produits qui pénètrent dans le bois et le protègent contre les intempéries, les insectes et les moisissures. N'utilisez pas des produits trop épais, qui empêcheraient un ajustement parfait de la languette et de la rainure ainsi que des coins. Vous ne pourrez traiter la languette et la rainure qu'**avant** le montage. Il est très important de traiter **tous les éléments à fond**. Donc aussi l'**intérieur** de votre abri.

**B** **SUPPORT.** La meilleure solution est de couler un socle étanche en béton dépassant de 10 cm les mesures extérieures de votre abri. Il est de la plus grande importance que votre abri soit bien à niveau et le reste. Si votre construction ne reste pas à niveau après le montage vous risquez de constater l'apparition de fentes et de déformations. Veillez à ce que l'humidité du sol et l'humidité en général ne puisse pénétrer dans le bois par manque de ventilation et par insuffisance du traitement **intérieur** de celui-ci. Les planches inférieures de votre abri demandent une attention toute particulière, car elles seront les plus soumises au contact avec l'eau. Traitez les donc soigneusement. Appliquez pour l'étanchéité un joint silicone (non fourni) au pied de votre abri, là où il repose sur le socle en béton. Ancrez votre abri à son socle (p.ex. avec des fers en forme de 'L' (non fournis)) comme protection contre les tempêtes et les intempéries. Vous pouvez installer un système anti-tempête

**C** Le bois vit est un dicton qui concerne aussi votre achat. Concrètement cela signifie que la hauteur de votre abri varie en fonction de l'humidité de l'air. Si vous fixez des éléments verticaux ou horizontaux (par exemple : étagères, câbles électriques etc.) veillez à ne pas empêcher le travail naturel du bois. Si vous fixez verticalement les planches entre-elles, vous constaterez par temps de faible humidité l'apparition de fentes entre vos planches, avec souvent une déformation de votre abri comme conséquence. Ne vous effrayez pas si vous constatez du jour au-dessus de la porte après son montage. Ce jour permet aux planches de travailler. Nous fournissons d'ailleurs des lattes pour cacher ces fentes. (voir point 19).

**D** **DEBALLAGE DU COLIS.** Déballiez les éléments de votre abri deux jours avant le montage de telle sorte que le bois puisse s'adapter à l'humidité environnante. Placez les planches l'une à côté de l'autre à l'abri de la pluie et du soleil. Faites un contrôle complet des éléments suivant la liste d'inventaire en votre possession. Aucune plainte n'est recevable si les éléments ont déjà été traités. Les réclamations pour non-conformité doivent nous parvenir au maximum 8 jours après la livraison.

**E** Le bois est un produit naturel. Cela signifie qu'il peut se produire de légères déformations variant d'un produit à l'autre. Les éléments suivants ne peuvent entraîner de réclamation ou d'échange :

- nœuds dans le bois
- nœuds se détachant du bois et ayant un diamètre maximum d'un pouce
- nœuds se détachant ou de légers dommages aux bords (rainure et languette) si au montage le recouvrement est garanti
- coloration dans le bois
- des déchirures droites qui ne fendent pas la planche, des fentes qui ne dépassent pas 12 cm
- apparition de résines sur une longueur maximale de 5 cm
- contorsion et forme ronde du bois, si le montage n'en est pas gêné (la pression de la toiture redressera le plus souvent la planche)

**F** Lors du montage des parois n'utilisez ni clous ni vis. Le poids du toit veillera à ce que votre abri ne bouge pas. Pour éviter les risques de fissures nous vous conseillons, au cas où vous devez visser, de préférence percer avec une mèche dont le diamètre est inférieur à celui de la vis.

**G** Si lors du montage un élément est endommagé, ou si vous rencontrez quelques difficultés, notre service après-vente est à votre service:

- pendant les heures de bureau, par téléphone: +32(0)52 21 95 71
- par fax: +32(0)52 22 09 03 ou
- par E-mail: [info@gardenas.be](mailto:info@gardenas.be)

Si vous constatez des dégâts après l'ouverture du colis, écrivez dans les 48 h. en recommandé au transporteur pour faire part de vos réserves.

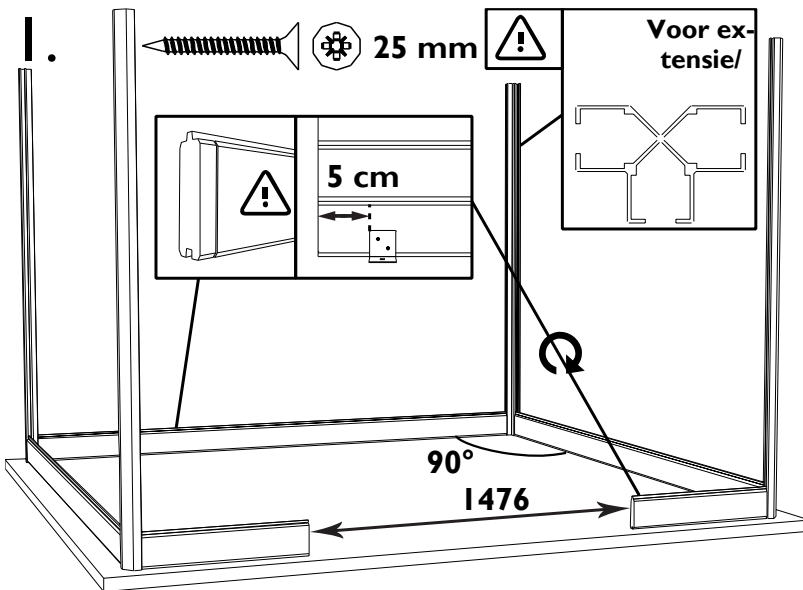


**NL:** Nadat u een controle heeft uitgevoerd a.d.h.v. de bijhorende onderdelenlijst en alle onderdelen behandeld heeft, kan u beginnen met monteren. Wat heeft u nodig? Een zaag, een stukje hulphout, een schroevendraaier (bij voorkeur op batterijen of elektriciteit), 2 trapladders, een rubber hamer, een boor, een set Engelse sleutels en siliconen. U dient met minstens 2 volwassen personen te zijn voor de montage. Hou kinderen uit de buurt tijdens de montage.

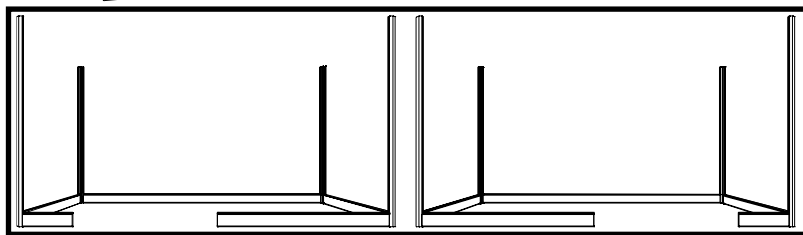
**Opgelet!** Alle metalen onderdelen kunnen scherpe kanten hebben. Draag steeds aangepaste handschoenen bij manipulatie en montage. Op de aluminium hoekprofielen kunnen oneffenheden voorkomen die een gevolg zijn van het klemmen tijdens de anodisatie. Dit is normaal.

**FR:** Après avoir contrôlé la liste d'inventaire détaillée et avoir traité tous les éléments à fond, vous pouvez commencer à monter. Vous avez besoin d'une scie, un bout de bois d'aide, un tournevis (de préférence à batteries ou électrique), 2 échelles, un marteau en caoutchouc, une foreuse, un ensemble de clés plates et une mastic silicone. Vous devez être à deux adultes pour le montage. Tenez les enfants à l'écart durant le montage.

**ATTENTION!** Toutes les pièces métalliques peuvent avoir des extrémités tranchants. Portez toujours des gants lors du montage et de la manipulation du matériel. Sur les profils de coin en aluminium, il peut y avoir certaines inégalités provoquées lors de l'anodisation. Ceci est tout à fait normal.



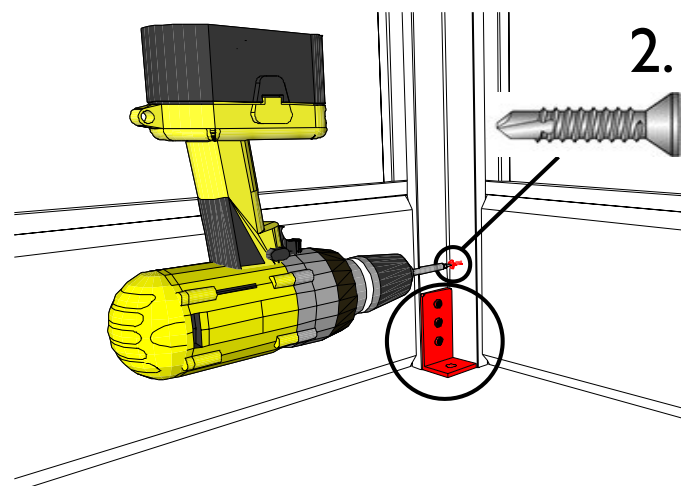
**NL:** Plaats de eerste planken in de profielen. **Opgelet!** Voor de modellen met extensie, gebruikt u het T-profiel in de achterste hoek langs de kant waar de extensie gaat komen. De tand van de plank hoort bovenaan te zitten, de groef onder. Vooraan begint u met een 2 planken LI, indien de deuropening niet in het midden staat kan u kiezen of u deze links of rechts plaatst. Laat de planken zachtjes tussen de profielen glijden en oefen op beide zijden gelijke druk uit. Indien u zou forceren bestaat de kans dat de planken aan de inkepingen scheuren. **Opgelet!** Controleer ook af alles haaks staat. Om uw blokhut mooi in de haak te houden, dient U zowel links als rechts op 5 cm van de deuropening en aan de binnenkant, d.m.v. een L-ijzer de voorste onderste plank aan de ondergrond te verankeren (pluggen niet meegeleverd).



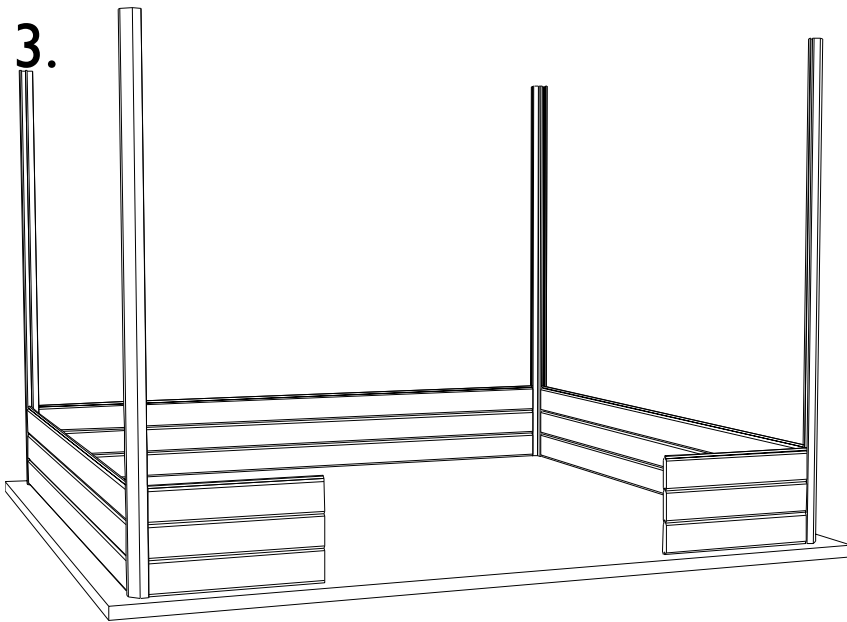
**FR:** Placez les premières planches dans les profils. **Attention!** Pour les modèles avec extension, utilisez le profil en T dans le coin côté arrière du côté où viendra l'extension. La languette de la planche doit être orientée vers le haut et la rainure vers le bas. A l'avant vous commencez avec des planches type LI, si l'ouverture de la porte n'est pas au milieu vous pouvez choisir si vous la mettez à gauche ou à droite. Laissez glisser doucement les planches dans les profils et veillez à ce qu'elles sont toutes placées horizontalement. Ne forcez pas, vous risquez que les planches s'abîment aux encoches. **Attention!** Contrôlez que le tout soit bien en équerre. Afin de garder l'abri d'équerre, vous devez ancrer la planche du bas frontale au sol à l'aide de 2 équerres placées à l'intérieur, une à gauche et une à droite à 5 cm de l'ouverture de la porte (chevilles non fournis).

**NL:** Zorg ervoor dat de planken mooi op de grond steunen. Gebruik een rubber hamer (of een gewone hamer met een hulphoutje) om de planken mooi aan te laten sluiten. Sla nooit rechtstreeks op de tand van de plank met een gewone hamer! Het is mogelijk dat bepaalde planken een beetje knellen bij het schuiven. Dit is normaal, hout blijft tenslotte een natuurproduct. Tip: breng een beetje teflonspray op de profielen aan om de planken beter te laten glijden in de profielen. Breng onderaan in elke hoek 1 hoekijzer en 1 boorschroef (zie tekening) aan door het profiel in de plank.

**FR:** Veillez à ce que les planches soient bien en contact avec le sol. Utilisez un marteau en caoutchouc (ou un simple marteau avec un morceau de bois d'aide) pour que les planches s'assemblent normalement et restent bien horizontales. Ne frappez jamais avec un marteau normal directement sur la languette de la planche. Il est possible que les planches coincent un peu lorsque vous les glissez dans les profils. Ceci est tout à fait normal, le bois est et reste tout de même un produit naturel. Idée: mettez un peu de spray téflon sur les profils pour que les planches glissent mieux. En bas, mettez dans chaque coin 1 équerre et 1 vis autoforantes (voir dessin) à travers le profil dans les planches.



3.



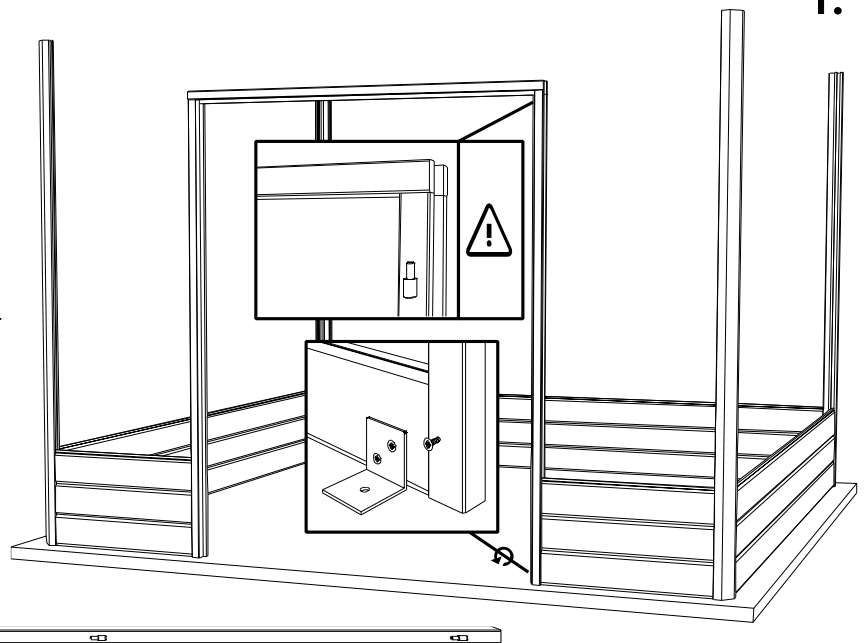
**NL:** Bouw verder op zoals aangegeven op de detailtekening tot u een 3-tal planken hoog bent. Om de haaksheid te garanderen dient u telkens laag per laag op te bouwen. U loopt tijdens de opbouw dus telkens rond de tuinberging en laat 1 plank zakken in de profielen, dan begeeft u zich naar de volgende wand enz.

**FR:** Continuez la construction comme indiqué sur le dessin, jusqu'à ce que vous ayez placé 3 planches en hauteur. Pour garantir des coins à 90 degrés, construisez couche par couche. Lors de la construction vous faites couche par couche le tour de la construction en laissant glisser par paroi une planche dans les profils.

**NL:** Draai het mannelijke deel van de scharnieren in de voorgeboorde verticale stijlen. Laat de deurkader (3 delen nog te assembleren) in de opening zakken. Let er op dat de deur naar buiten opent. **Maak uw kader enkel onderaan aan de blokhut vast met een schroef, bovenaan vijst U de horizontale stijl aan de verticale stijl vast, nooit aan de blokhut zelf** (zie tips en adviezen 'hout leeft'). Het afwerken van de deur doet u best als de blokhut volledig gemonteerd staat.

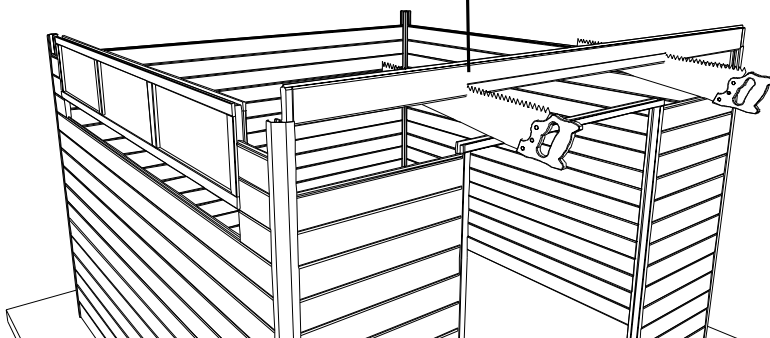
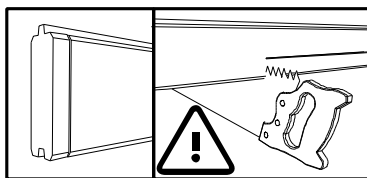
**FR:** Vissez les parties masculines des charnières dans les montants pré percés. Placez le cadre de la porte dans l'ouverture de la façade. (3 pièces encore à assembler). Tenez compte que la porte s'ouvre vers l'extérieur. **Vissez le cadre à l'abri uniquement en bas. En haut vous raccordez les pièces entre elles, surtout pas à l'abri** (voir avis et conseils 'le bois vit'). Attendez pour placer la porte jusqu'à ce que votre abri soit complètement monté.

← 35 mm



4.

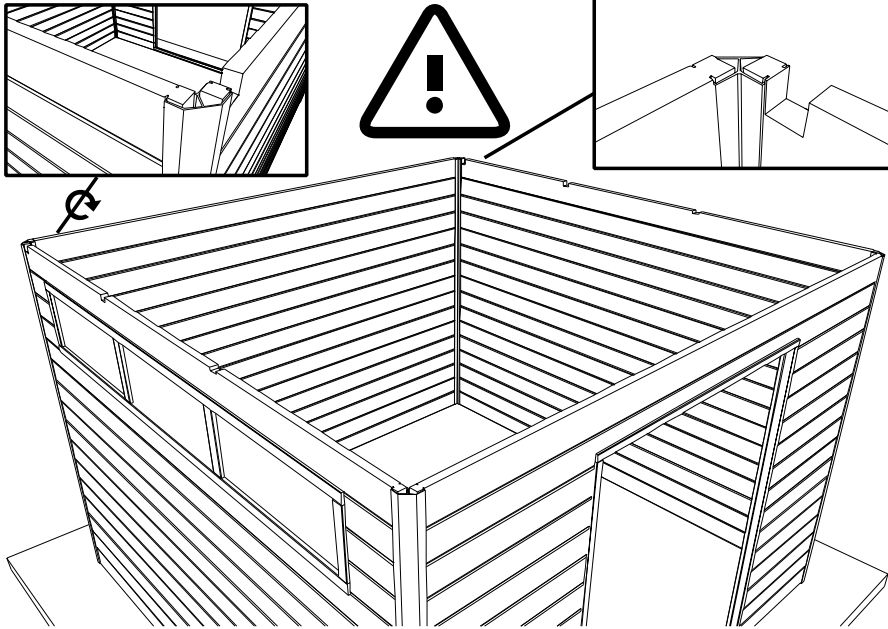
5.



**NL:** Bouw verder op tot u ter hoogte van de onderkant van het raam / de ramen komt. Plaats de delen links en rechts van het raam. U kan zelf kiezen of u het raam in de linker - of rechterwand plaatst. Laat het raam in de opening zakken. Bouw verder tot u aan de bovenkant van de deurkader uitkomt. Bij modellen met een raam naast de deur plaatst u dit nu. Boven de deurkader dient u de plank L6 te plaatsen. Zaag eerst uit tot op de sleuf. **Opgelet!** Zaag uit van de groef (onderkant plank) naar de sleuf!!

**FR:** Continuez la construction jusqu'à l'emplacement de la / les fenêtre(s). Placez les pièces à droite et à gauche de la fenêtre. Vous pouvez choisir la position de la fenêtre, dans la paroi gauche ou droite. Placez le châssis dans l'ouverture. Continuez à construire jusqu'à ce que vous atteignez le côté supérieur du cadre de la porte. Pour les modèles avec fenêtre côté porte placez cette fenêtre maintenant. Après placez la planche L6. Sciez d'abord jusqu'à la fente pré sciée. **Attention!** Sciez à partir de la rainure (bas de la planche) vers la fente.

6.

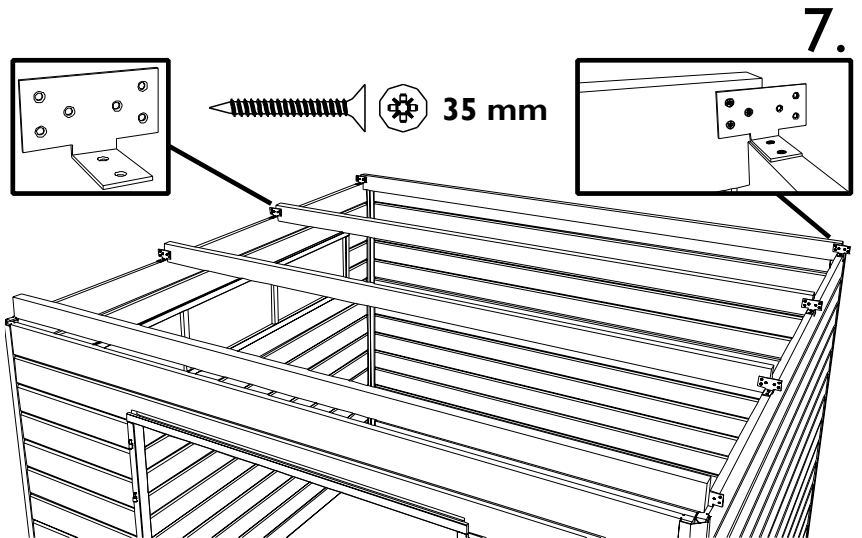


**NL:** Bouw verder op tot op het hoogste niveau. Gebruik de planken L5 aan de voor- en achterkant en planken LK/P voor de zijkanten. De diepste inkeping zit achteraan. **Opgelet!** Bij sommige modellen hebben de planken LK/P half uitgehaalde kepen deze horen aan de aan de binnenkant. Boven de deur bemerkt u een opening. Dit is perfect normaal en nodig, het tuinhuis kan naar gelang de vochtigheid in de lucht variëren in hoogte. Deze opening dient voor het opvangen van dit fenomeen en wordt later bedekt met sierlatten.

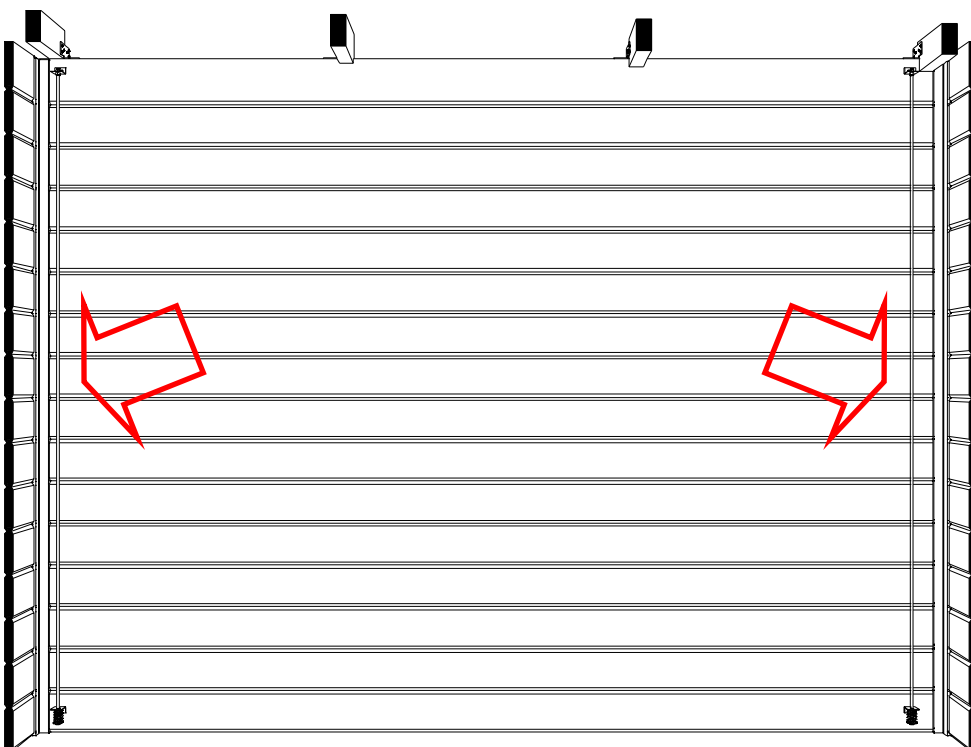
**FR:** Continuez la construction jusqu'au niveau le plus haut. Utilisez les planches L5 pour la façade et la paroi arrière et les planches LK/P pour les parois latérales. Les encoches les plus profondes viennent à l'arrière. **Attention!** Chez certain modèles les planches LK/P ont des encoches à mi épaisseur, celles-ci doivent être dirigés vers l'intérieur. Au-dessus de la porte vous constaterez un jour. Ceci est normal et nécessaire, votre abri pouvant varier en hauteur selon l'humidité de l'air. Ce jour sert à absorber ce phénomène naturel et sera caché plus tard avec des lattes de finitions.

**NL:** Plaats de dakbalken P1 of P2 (zie OL) op de zijkanten. Zet vast met de bijgeleverde T-hoekijzers.

**FR:** Placez les pannes P1 ou P2 (voir liste) sur les parois latérales. Fixez les avec les équerres-T.



8.



**NL:** Monteer op elke zijwand in elke hoek een stormbeveiliging, gebruik hiervoor de meegeleverde montage instructie.

**FR:** Fixez sur chaque paroi latéral et dans chaque coin un kit anti-tempête, suivez les instructions fournies.



**NL:** Hierna volgt de uitleg voor modellen **met extensie**. Voor de modellen **zonder extensie** gaat u verder naar punt 20 enkele pagina's verder.

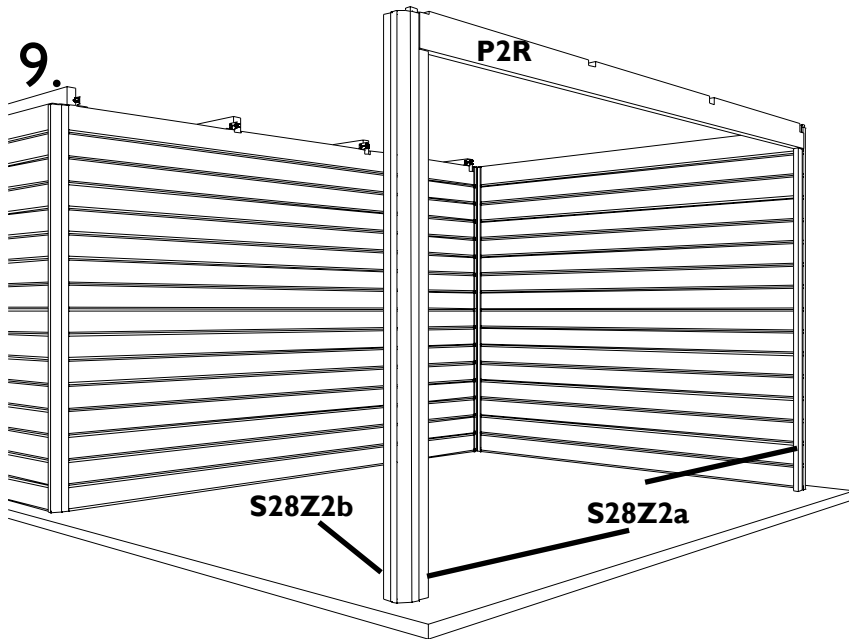
**FR:** Ci-dessous suit l'explication pour les modèles **avec extension**. Pour les modèles **sans extension** passez à l'étape 20 quelques pages plus loin.

**NL:** Maak keuze uit volgende mogelijkheden:

1. U kocht een enkel een achterwand in optie: ga naar punt 9
2. U kocht zowel achterwand als zijwand in optie: ga naar punt 10
3. U kocht enkel een zijwand in optie: ga naar punt 11
4. U kocht geen wanden in optie: ga naar punt 12

**FR:** Faites le choix entre les possibilités ci-dessous:

1. Vous avez acheté uniquement la paroi arrière en option: consultez étape 9
2. Vous avez acheté la paroi arrière et la paroi latérale en option: consultez étape 10
3. Vous avez acheté uniquement la paroi latérale en option: consultez étape 11
4. Vous n'avez pas acheté de parois en option: consultez étape 12

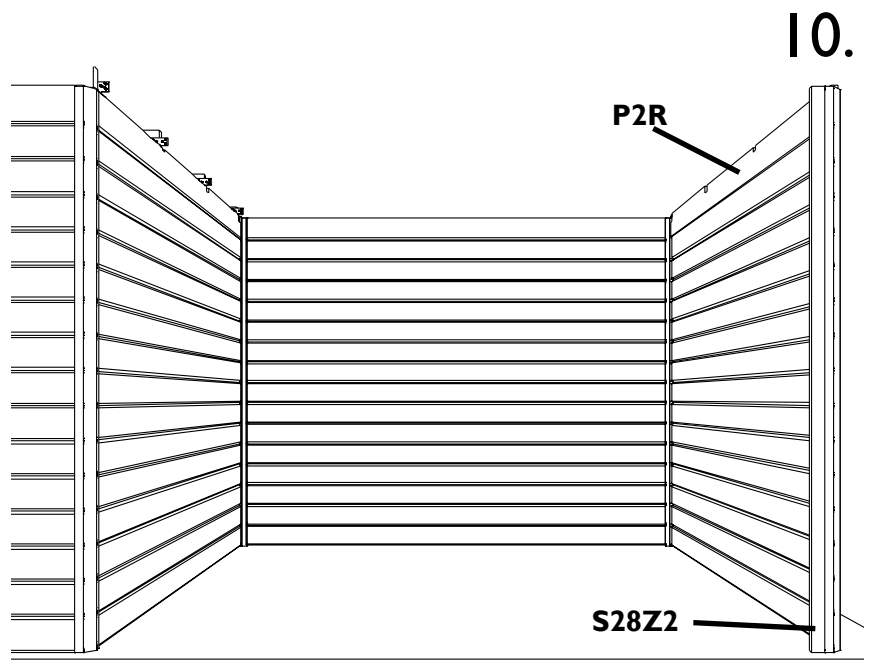


**NL:** Maak dat u zeker met 2 personen bent! Plaats de planken, zoals op de detailtekening in de onderdelenlijst van de achterwand, aan de ene kant in het T-profiel van de tuinberging en aan de andere kant in een hoekprofiel. Aan de zijkant schuift u de 2 kortste latten S28Z2a in de hoekprofielen en verbind de hoekprofielen met elkaar dmv de ligger P2R (met de kepen naar boven en de diepste keep achteraan). Plaats in het voorste hoekprofiel nog een lange lat S28Z2b. Zorg dat de achterwand in het verlengde van de achterwand van de tuinberging ligt, de zijkant evenwijdig met de zijkant van de tuinberging staat en de wanden waterpas staan. Ga verder naar punt 13.

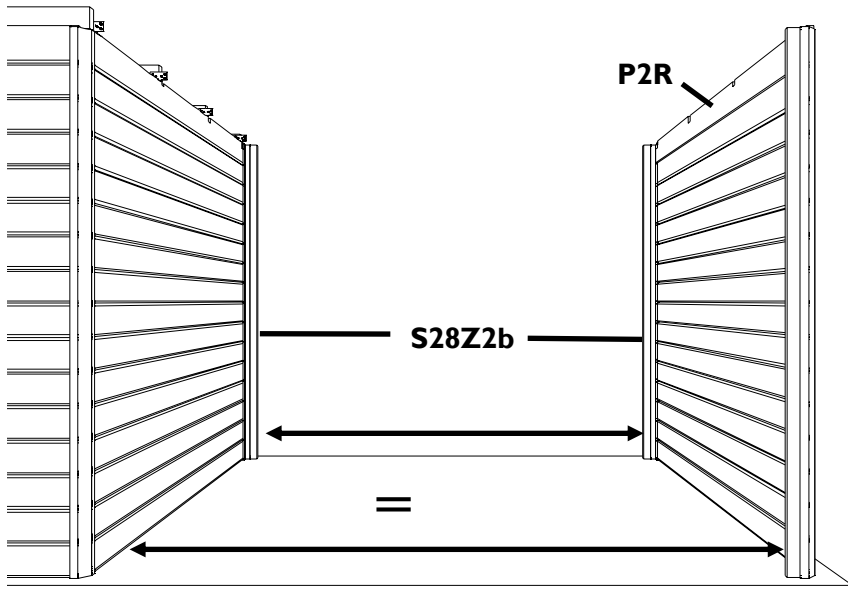
**FR:** Vous devez être à deux adultes minimum. Placez les planches, comme mentionné dans la liste d'inventaire de la paroi arrière, au côté abri dans le profil en T et de l'autre côté dans le profil en L. Glissez les 2 lattes S28Z2a les plus courtes dans les profils en L du côté latéral et connectez les profils entre eux avec la traverse P2R (avec les encoches vers le haut en l'encoche la plus profonde vers l'arrière). Glissez encore une latte S28Z2b longue dans le profil frontal. Prenez soin que les parois arrière soient sur une ligne, que le côté latéral soit parallèle avec la paroi latérale de l'abri et que le tout soit de niveau. Passez à étape 13.

**NL:** Maak dat u zeker met 2 personen bent! Plaats de planken van de achterwand, zoals op de detailtekening in de onderdelenlijst van de achterwand, aan de ene kant in het T-profiel van de tuinberging en aan de andere kant in een hoekprofiel. Aan de zijwand schuift u de planken (zie onderdelenlijst zijwand) van de zijwand in de hoekprofielen en als laatste de ligger P2R (met de kepen naar boven en de diepste keep achteraan). Plaats in het voorste hoekprofiel nog een lange lat S28Z2. Zorg dat de achterwand in het verlengde van de achterwand van de tuinberging ligt, de zijwand evenwijdig met de zijkant van de tuinberging staat en de wanden waterpas staan. Ga verder naar punt 13.

**FR:** Vous devez être à deux adultes minimum. Placez les planches de la paroi arrière, comme mentionné dans la liste d'inventaire de la paroi arrière, au côté abri dans le profil en T et de l'autre côté dans le profil en L. Glissez les planches de la paroi latérale (voir liste d'inventaire de la paroi latérale) dans les profils en L du côté latéral et finissez avec la traverse P2R (avec les encoches vers le haut en l'encoche la plus profonde vers l'arrière). Glissez encore une latte S28Z2 longue dans le profil frontal. Prenez soin que les parois arrière soient sur une ligne, que la paroi latérale soit parallèle avec la paroi latérale de l'abri et que le tout soit de niveau. Passez à étape 13.



# 11.



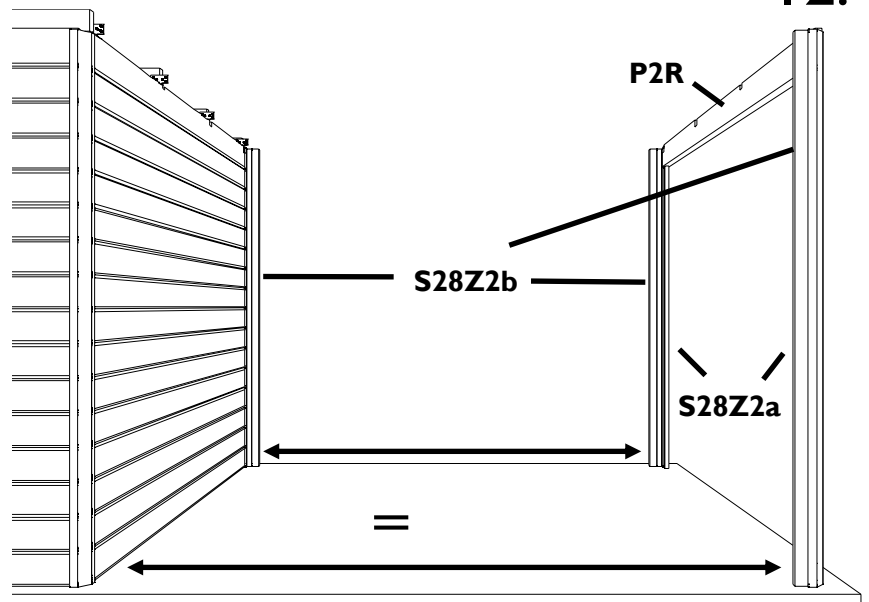
**NL:** Maak dat u zeker met 2 personen bent! Bepaal aan de hand van de grondplannetjes ongeveer waar de zijkant moet komen (kleine correcties zijn achteraf nog mogelijk). Schuif de 2 kortste latten S28Z2a in de hoekprofielen en verbind de hoekprofielen met elkaar dmv de ligger P2R (met de kepen naar boven en de diepste keep achteraan). Plaats in het voorste en achterste hoekprofiel nog een lange lat S28Z2b. Zorg dat de zijkant evenwijdig met de zijkant van de tuinberging staat en de wand waterpas staat. Schuif ook nog een lange lat S28Z2b in het T-profiel van de tuinberging. Ga verder naar punt 13.

**FR:** Vous devez être à deux adultes minimum. Déterminez à l'aide des plans de base ou doit venir la paroi latérale (des petites corrections sont encore possible par après). Glissez les 2 lattes S28Z2a les plus courtes dans les profils en L du côté latéral et connectez les profils entre eux avec la traverse P2R (avec les encoches vers le haut en l'encoche la plus profonde vers l'arrière). Glissez encore une latte S28Z2 longue dans le profil frontal et arrière. Prenez soin que la paroi latérale soit parallèle avec la paroi latérale de l'abri et que le tout soit de niveau. Faites glisser encore une latte S28Z2b longue dans le profil en T de l'abri. Passez à étape 13.

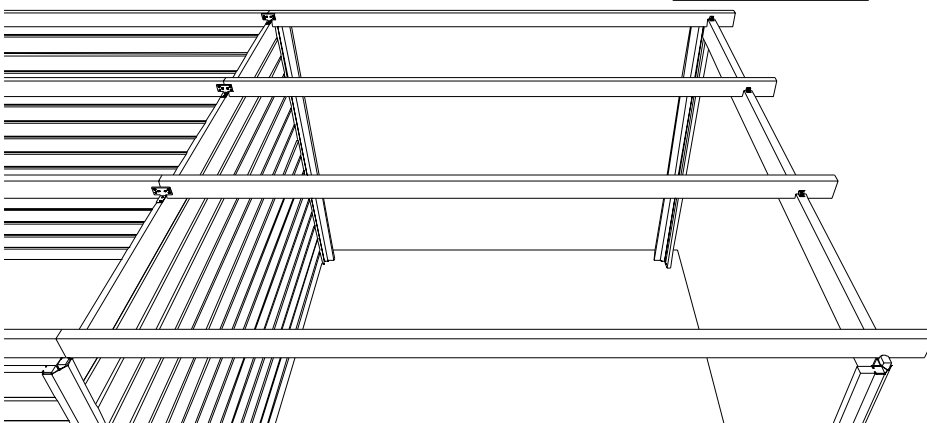
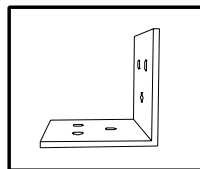
**NL:** Maak dat u zeker met 4 personen bent, monteer niet in winderig weer! Bepaal aan de hand van de grondplannetjes ongeveer waar de zijwand moet komen (kleine correcties zijn achteraf nog mogelijk). Schuif de planken van de zijwand (zie onderdelenlijst zijwand) in de hoekprofielen en als laatste de ligger P2R (met de kepen naar boven en de diepste keep achteraan). Plaats in het voorste en achterste hoekprofiel nog een lange lat S28Z2. Zorg dat de zijwand evenwijdig met de zijkant van de tuinberging staat en de wand waterpas staat. Schuif ook nog een lange lat S28Z2 in het T-profiel van de tuinberging. Ga verder naar punt 13.

**FR:** Vous devez être à 4 adultes minimum, ne montez pas par temps venteux. Déterminez à l'aide des plans de base ou doit venir la paroi latérale (des petites corrections sont encore possible par après). Glissez les planches de la paroi latérale (voir liste d'inventaire de la paroi latérale) dans les profils en L du côté latéral et finissez avec la traverse P2R (avec les encoches vers le haut en l'encoche la plus profonde vers l'arrière). Glissez encore une latte S28Z2 longue dans le profil frontal et arrière. Prenez soin que la paroi latérale soit parallèle avec la paroi latérale de l'abri et que le tout soit de niveau. Faites glisser encore une latte S28Z2 longue dans le profil en T de l'abri. Passez à étape 13.

# 12.



# 13.



**NL:** Plaats dakbalken P1 van de extensie tegen de balken van het tuinhuis. Bekijk de plannetjes in de onderdelenlijst om te weten hoever de balken uitsteken voorbij de P2R, herplaats de zijwand indien nodig. Bevestig aan de P2R met de bijgeleverde hoekijzers.

**FR:** Placez les pannes P1 de l'extension contre les pannes de l'abris. Consultez les plans dans la liste d'inventaire pour connaître le dépassement des pannes à rapport de la traverse P2R. Repositionnez la paroi latérale au besoin. Fixez à la traverse P2R avec les équerres fournis.

## Beveiliging van de extensie

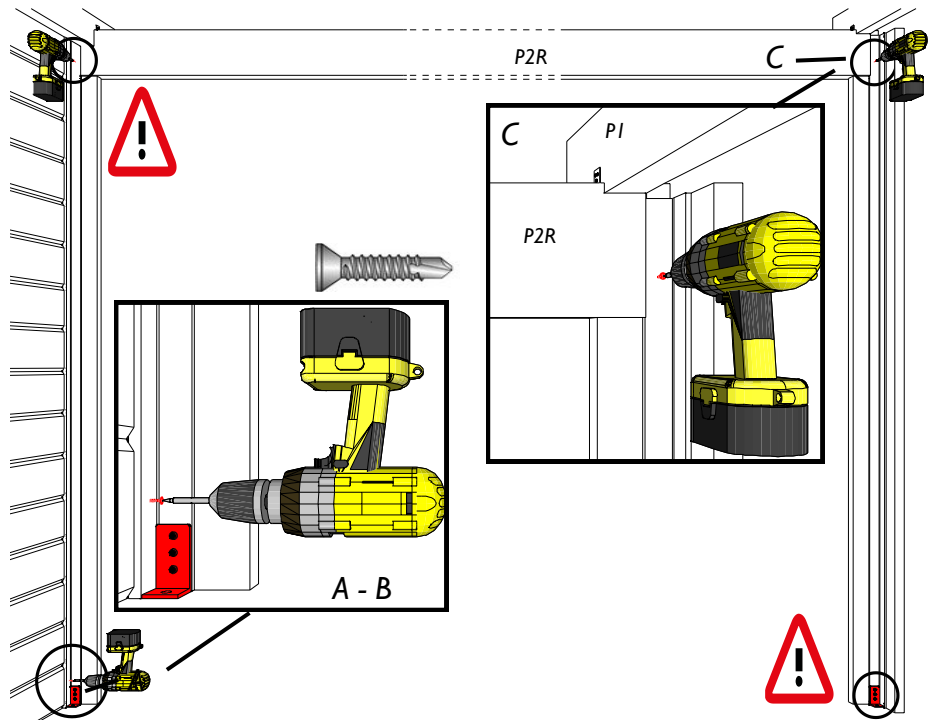
- Bevestig de ALU profielen dmv een hoekijzer aan de ondergrond (zie ook stap 2).
- Bevestig de onderste plank van de achterwand of de latten S28Z2 dmv zelfborende vijzen aan het ALU profiel (L en T).
- Bevestig de ligger P2R aan elk ALU profiel dmv een zelfborende vijz.

**Opgelet!** Deze handelingen zijn zeer belangrijk, naast de bevestiging van de hoekijzers aan de ondergrond, zorgen deze ervoor dat het dak niet kan wegvliegen bij hevige wind.

## Securisation de l'extension:

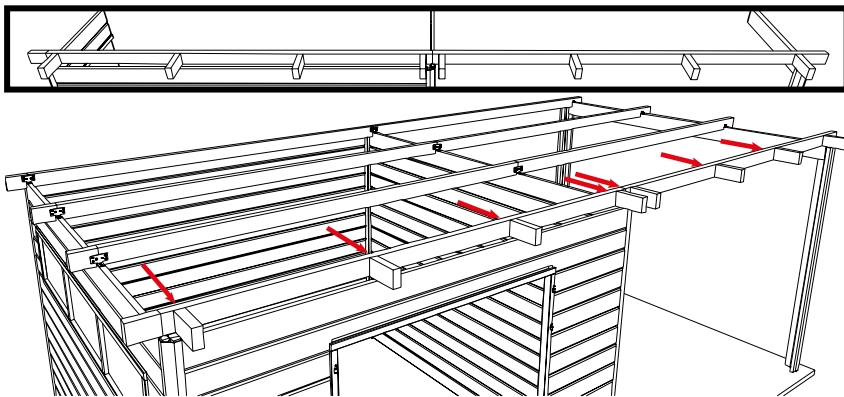
- Fixez les profilés en ALU de l'extension, à l'aide des équerres fournis, à la chape en béton cf. point 2 de la notice.
- Fixez la première couche de planches de la paroi arrière ou la latte S28Z à l'aide de vis auto perceuses dans les profilés en ALU (L et T)
- Fixez la traverse P2R en haut des profilés en ALU, à l'aide de vis auto-perceuses dans les profilés en ALU.

**Attention!** Ces opérations sont très importantes, ce sont elles qui, à côté de la fixation adéquate des équerres au sol (chevilles non fournis), éviteront que le toit ne s'envole lors de coups de vent violents.



# 15.

  35 + 70 mm



**NL:** Plaats de hulpdakbalken PI.

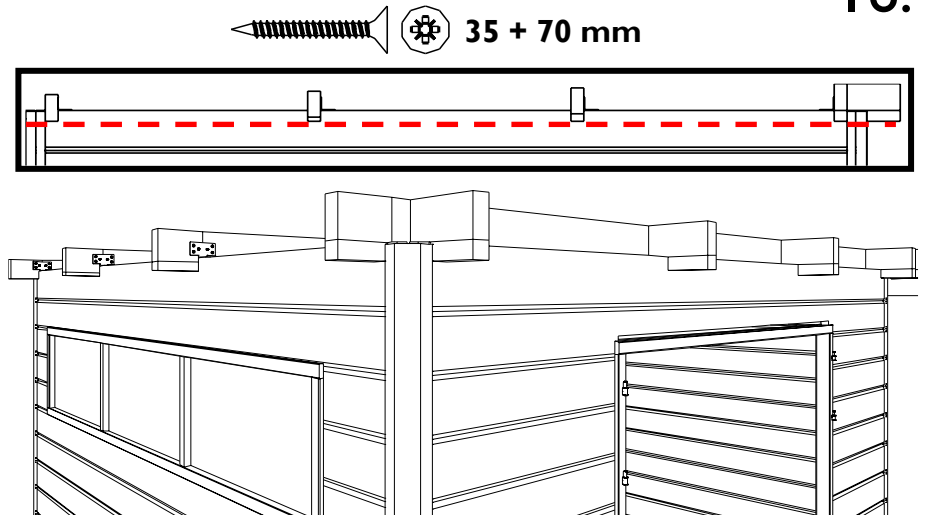
De lange vooraan telkens met 2 vijzen van 70 mm door de hoofd-dakbalk vast in de kop van de hulpdakbalk. Voor het tuinhuis: telkens 1 tegen de alu profielen. Voor de extensie telkens 1 50mm verwijderd van de Alu profielen. Verdeel de rest symmetrisch. De Korte komen aan de zijkant tegen de dakbalken.

**FR:** Fixez les pannes secondaires PI.

Les plus longues sur la panne avant à l'aide de 2 vis de 70 mm. Positionnez pour l'abri une panne contre chaque profil en ALU et pour l'extension à 50mm du profil en ALU. Répartissez les autres symétriquement. Les plus courtes sur le côté latéral, contre les pannes principales.

**NL:** Bevestig nu aan de onderkant van de hulpdakbalkjes de latjes S/OXX/044. Aan de zijkanten deze van 13mm dik, op de 2de balk van vanachter, dan deze van 26mm en vooraan deze van 40mm. Vooraan komen er ook van 40mm. Zie ook het schema in de onderdelenlijst voor de correcte lengte.

**FR:** Fixez au dessous des pannes secondaires les lattes S/OXX/044. Aux côtés latérales celle de 13mm sur la 2ième panne, après celle de 26mm et à l'avant celle de 40mm. Côté de la façade ces lattes font aussi 40mm d'épaisseur. Consultez le schema inclus dans la liste d'inventaire pour la longueur exacte.



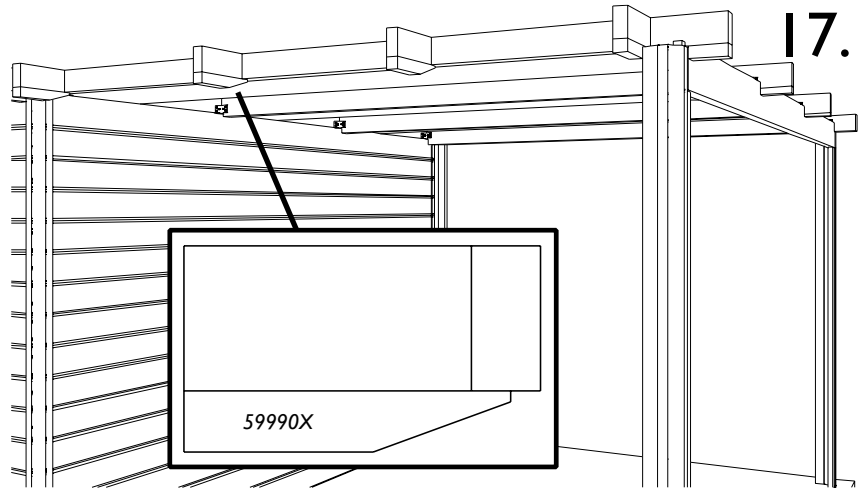
# 16.

  35 + 70 mm



**NL:** Herhaal stap 16 aan de kant van de extensie. Vooraan komen de latjes 59990X. De schuine kant naar achter gericht.

**FR:** Répétez l'étape 16 du côté de l'extension. A l'avant viennent les lattes 59990X. Le côté oblique dirigé vers l'arrière.

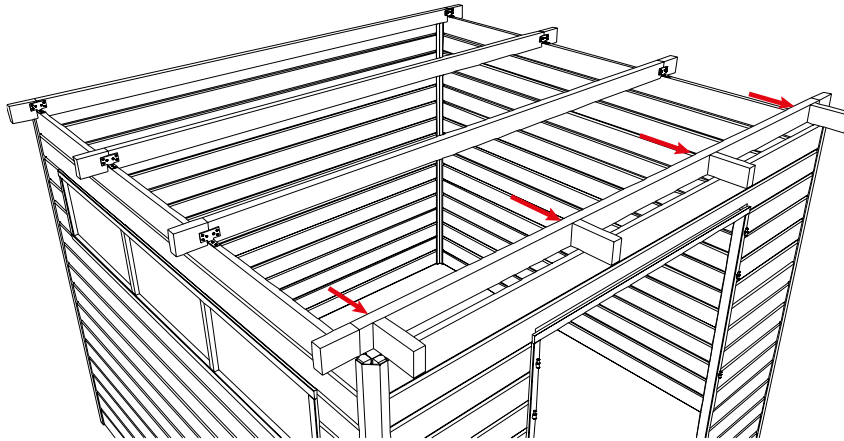
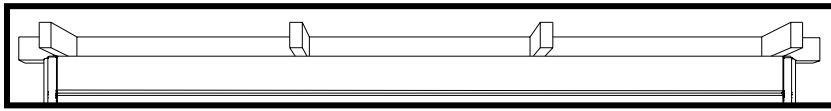


17.

**NL:** Hierna volgt de verdere uitleg voor alle modellen **zonder extensie**.

**FR:** Ci-dessous suit l'explication pour tous les modèles **sans extension**.

18.



**NL:** Plaats de hulpdakbalken PI.

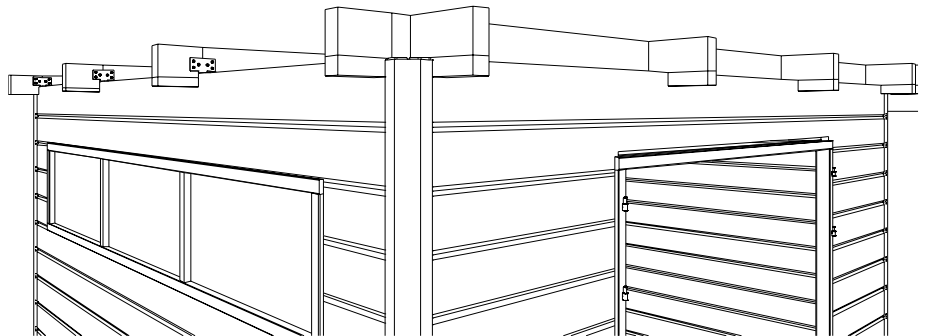
De lange vooraan telkens met 2 vijzen van 70 mm door de hoofddakbalk vast in de kop van de hulpdakbalk. Telkens 1 tegen de alu profielen. Voor Verdeel de rest symmetrisch. De Korte komen aan de zijkant tegen de dakbalken.

**FR:** Fixez les pannes secondaires PI.

Les plus longues sur la panne avant à l'aide de 2 vis de 70 mm. Positionnez une panne contre chaque profil en ALU. Repartissez les autres symétriquement. Les plus courtes sur le côté latéral, contre les pannes principales.

**NL:** Bevestig nu aan de onderkant van de hulpdakbalkjes de latjes S/0XX/044. Aan de zijkanten deze van 13mm dik, op de 2de balk van van achter, dan deze van 26mm en vooraan deze van 40mm. Vooraan komen er ook van 40mm. Zie ook het schema in de onderdelenlijst voor de correcte lengte.

**FR:** Fixez au dessous des pannes secondaires les lattes S/0XX/044. Aux côtés latérales celle de 13mm sur la 2ième panne, après celle de 26mm et à l'avant celle de 40mm. Côté de la façade ces lattes font aussi 40mm d'épaisseur. Consultez le schema inclus dans la liste d'inventaire pour la longueur exacte.



19.

**NL:** Hierna volgt de verdere uitleg voor alle modellen **met en zonder extensie**.

**FR:** Ci-dessous suit l'explication pour tous les modèles **avec et sans extension**.

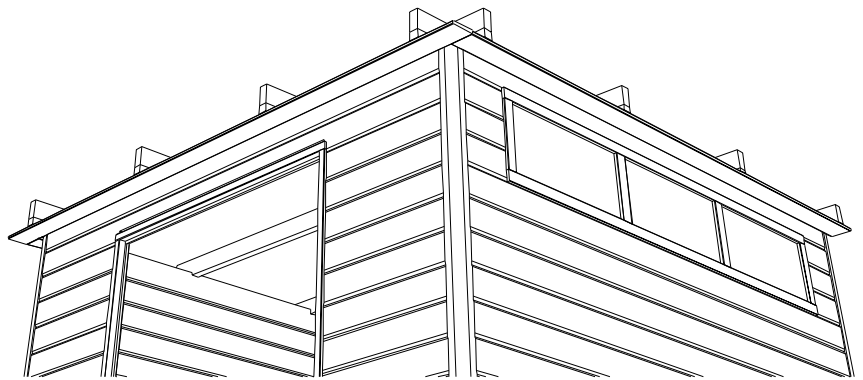
**NL:** Ga verder met de onderafwerking. Plaats de overbousierlatten FSL/OSL. Begin met de overbouw vooraan, bij sommige modellen is deze lat uit meerdere stukken. Vijs telkens 2 maal vast per hulpdakbalk. Daarna monteert u de 2 zijdelingse oversteken, op dezelfde manier. Bij sommige modellen moeten de FSL/OSL nog op lengte worden gezaagd.

**FR:** Continuez avec la finition de la partie inférieure du toit. La latte FSL/OSL de finition d'auvent la plus longue, pour les modèles avec extension en 2 pièces, est placée à l'avant et fixée sur les poutres secondaires à l'aide de 2 clous par poutre. Les lattes de finition d'auvent les plus courtes viennent sur les 2 dépassements latéraux de la même façon. Selon le modèle, les lattes FSL/OSL doivent encore être sciées sur longueur.

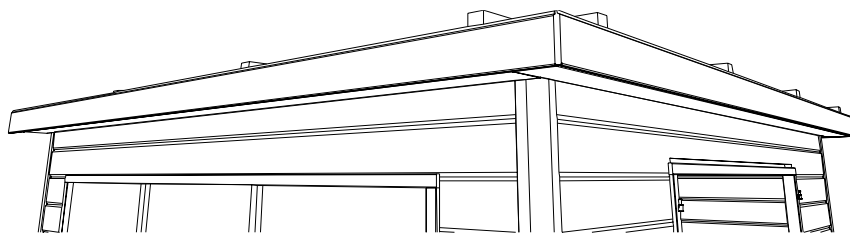
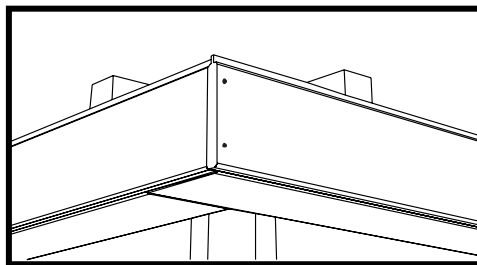


35 mm

20.



21.



35 + 50 mm

**NL:** Plaats de frontale sierlatten FSLM A (met tand), met de onderkant gelijk met de onderkant van de OSL. Laat de zijkant samenkomen achter de voorkant. De frontale sierlat kan uit meerdere lengtes bestaan. Vijs telkens vast in de dakbalken met 2 vijzen van 50 mm. Achteraan is er geen gelijkaardige sierlat voorzien omwille van eventuele problemen die zich zouden kunnen voordoen met vocht. Vijs de zij en front sierlatten aan elkaar met 2 vijzen van 35 mm.

**FR:** Placez les lattes de finition latérales FSLM A (avec languette), avec leur dessous à égalité avec le dessous des lattes OSL. Faites joindre les lattes latérales contre l'arrière de la latte frontale. La latte frontale peut être composée de plusieurs longueurs. Vissez les chaque fois dans les poutres du toit à l'aide de 2 vis de 50 mm. A l'arrière il n'y a pas une latte semblable pour des raisons liées à d'éventuels problèmes dus à l'eau de pluie.

Vissez la latte frontale au lattes latérales à l'aide de 2 vis de 35 mm.

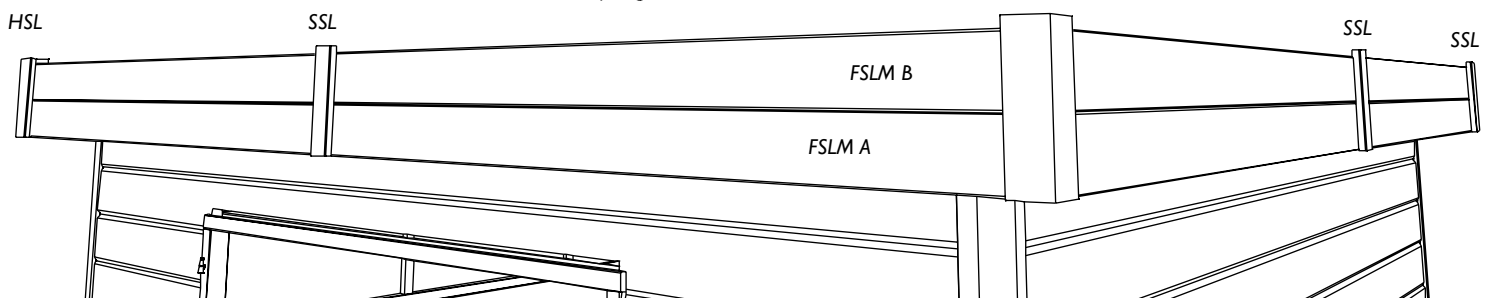
22.

**NL:** Plaats de frontale sierlatten FSLM B (met groef) op de FSLM A. Verbind de 2 latten dmv de HSL/230 op de voorste hoeken en de SSL/230 aan de achteruiteindes. Plaats ook telkens in het midden van de lengte een SSL/230. De onderkant van deze latjes telkens gelijk met de onderkant van de latten FSLM A. Gebruik 2 schroeven van 25mm per latje.

**FR:** Placez les lattes de finition latérales FSLM B (avec rainure) sur lattes FSLM A. Raccordez les 2 lattes à moyen de lattes HSL/230 au coins et SSL/230 aux extrémités arrières et au milieu. Le dessous de ces lattes à égalité du dessous des Lattes FSLM A. Utilisez 2 vis de 25mm par latte.



25 mm



## \* Versie met isolatie / Version avec isolation

### **NL: Plaatsing van de isolatie:**

Om straks de plaatsing van de schroeven te vergemakkelijken, brengt u best een **markering** aan waar de dakbalken zich bevinden. Begin vooraan in de linker hoek met een volle plaat, plaats deze zodanig dat de **groeven** tegen de sierlijsten FSLM komen. Voorzie een **zwelnaad** van 25mm langs de zijkant van uw dak. Bevestig met schroeven van 50mm in een dakbalk. Straks gaat u de stalen dakplaten met schroeven door de isolatie in de balken vastmaken, de schroeven van 50mm dienen enkel om alles voorlopig op zijn plaats te houden.

### **FR: Pose de l'isolation:**

Pour faciliter le fixation, **marquez**, sur chaque élément la position exacte des pannes.

Commencez dans le coin à l'avant gauche avec une plaque complète, de telle manière que les **rainures** soient dirigées vers les lattes de finitions FSLM. Gardez un **joint** de 25mm sur les cotés latéraux. Fixez à l'aide de vis de 50mm dans une panne. Plus tard vous allez fixer les panneaux tôles avec des vis à travers l'isolation, les vis de 50mm ne servent que pour une fixation provisoire.

### **NL: Tuinhuizen met wanddiepte van 2950mm (ref 5101(EXT), 5102(EXT), 5104(EXT))**

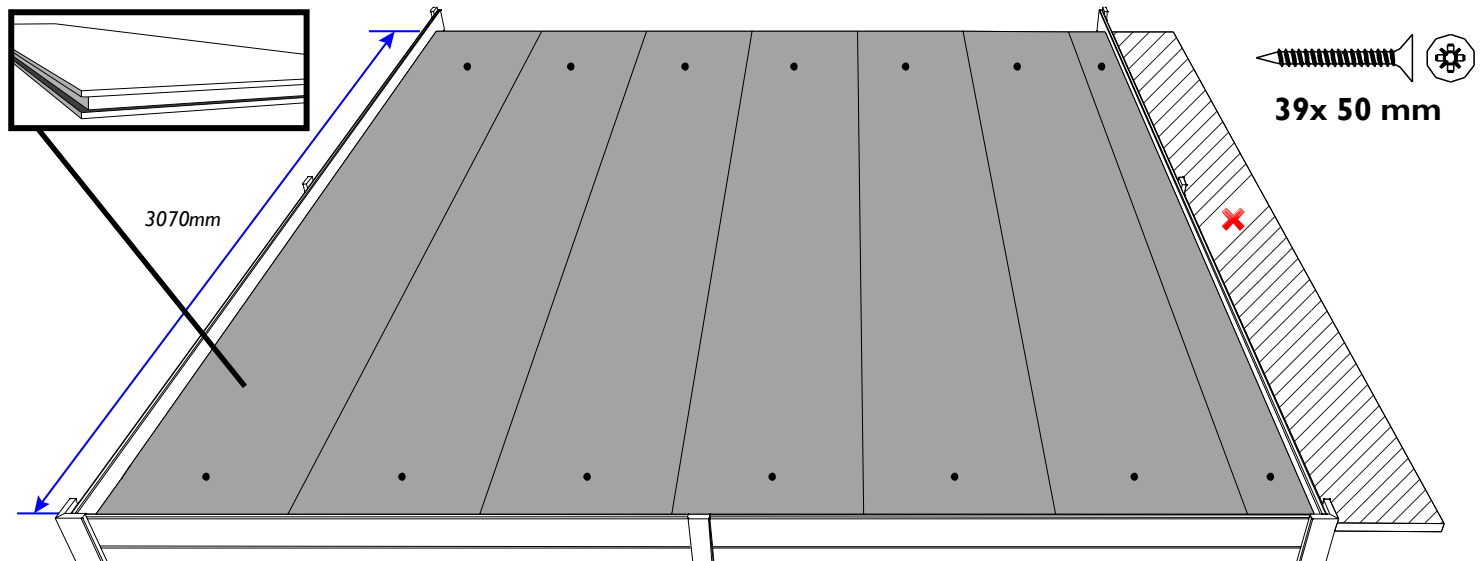
Plaats alle platen naast elkaar, naargelang het model dient u de laatste plaat nog op breedte te snijden.

Respecteer de speling van 25mm op de zijkanten

### **FR: Abris d'une profondeur de 2950mm (ref 51015EXT), 5102(EXT), 5104EXT))**

Positionnez toutes les plaques les unes à côté des autres, selon le modèle vous devez couper la dernière plaque dans sa longueur.

Respectez le joint de 25mm aux cotés latéraux.



### **NL: Tuinhuizen met wanddiepte van 3850mm (ref 5103(EXT), 5105(EXT))**

Na het plaatsen van de eerste volle plaat, snijdt u van een nieuwe plaat **870mm** aan de kant met de groef.

Plaats deze achter de eerste plaat. Zet beide platen vast met schroeven van 50mm.

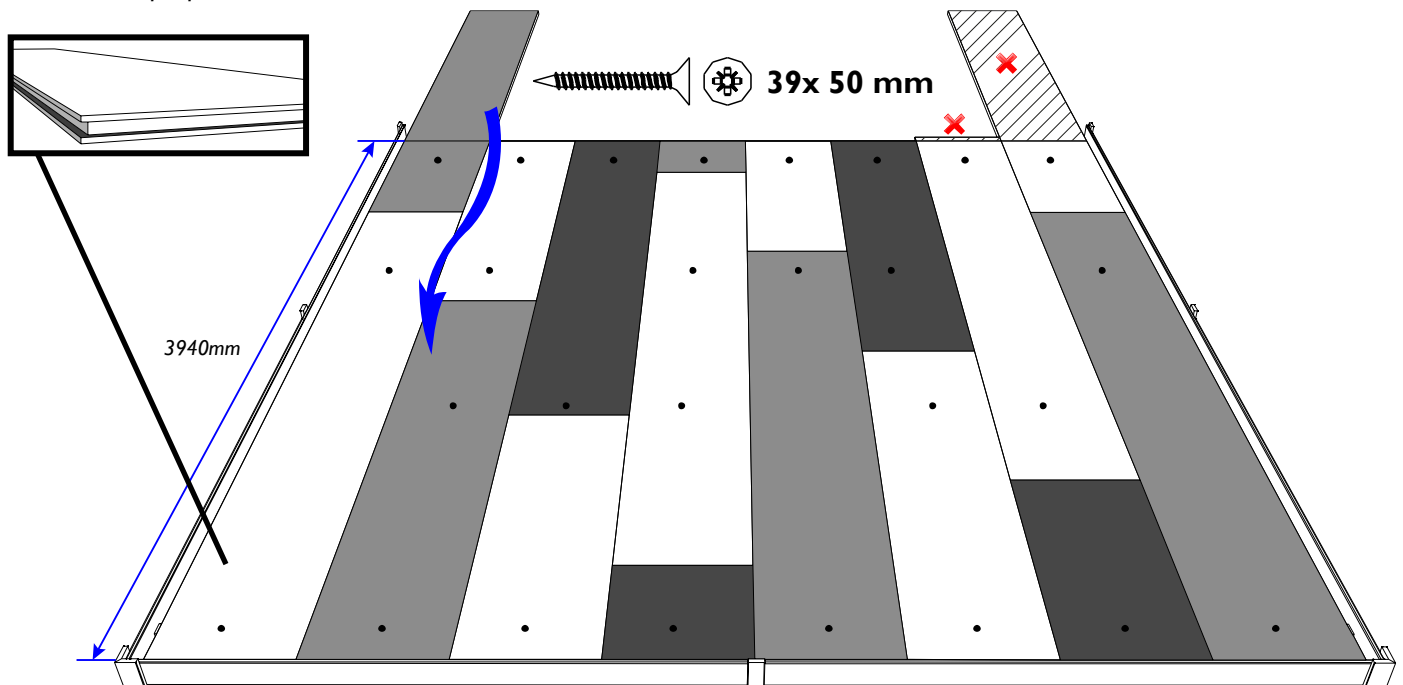
Begin de 2de rij met het reststuk, werk zo verder af volgens onderstaand schema. Na 7 rijen start u met een nieuwe volledige plaat.

### **FR: Abris d'une profondeur de 3850mm (réf 5103(EXT), 5105(EXT))**

Après la pose de la première plaque, vous coupez une longueur de **870mm** avec rainure d'une nouvelle plaque.

Positionnez derrière la première plaque. Fixez chaque plaque avec des vis de 50mm.

Commencez la deuxième rangée avec le reste de la deuxième plaque, continuez selon le schéma ci-dessous. Après 7 rangées vous commencez avec une nouvelle plaque.





**NL:** Plaats nu de dakplaten.

**OPGELET!** Naargelang het gekochte type kan de plaatsing verschillen van de getoonde afbeelding, raadpleeg de onderdelenlijst voor een gedetailleerd overzicht. Duid op de eerste en laatste plaat, aan de buitenkant, de positie van dakbalken en wanden aan d.m.v. een potloodstreep. Wacht met vast leggen tot alle platen geplaatst zijn.

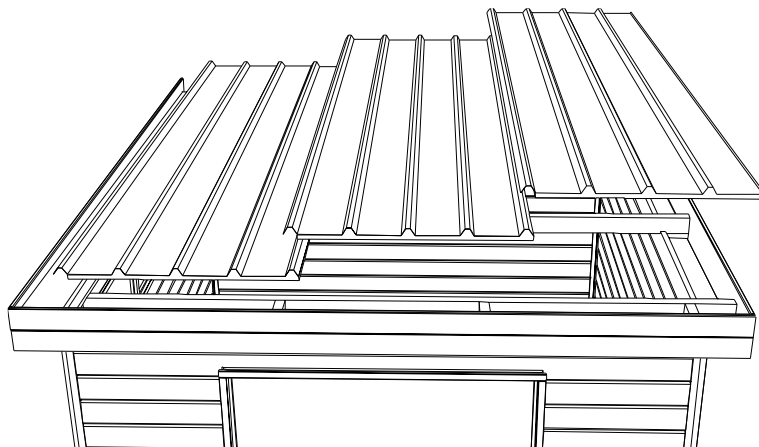
**OPGELET!** Zorg er voor dat de buitenste golf zonder anti-condens doek de vorige plaat overlapt.

**FR:** Placez maintenant les panneaux de toit.

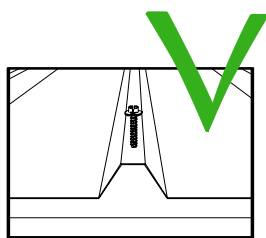
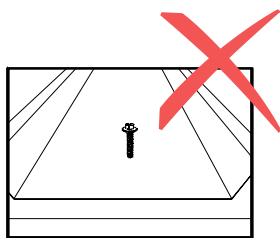
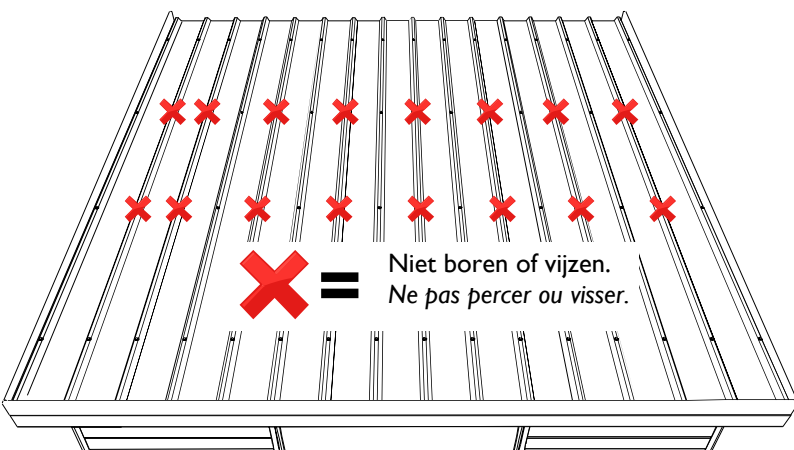
**ATTENTION!** Selon le type acheté, la pose peut différer du dessin, consultez la liste d'inventaire pour un schéma détaillé. Marquez sur le premier et dernier panneau, à l'aide d'un crayon, et ce du côté extérieur, la position exacte des pannes et des parois. Attendez de fixer que toutes les panneaux soient placez.

**ATTENTION!** Placez de telle manière que l'onde sans feutre anti-condensation chevauche le panneau précédent.

23.



24.



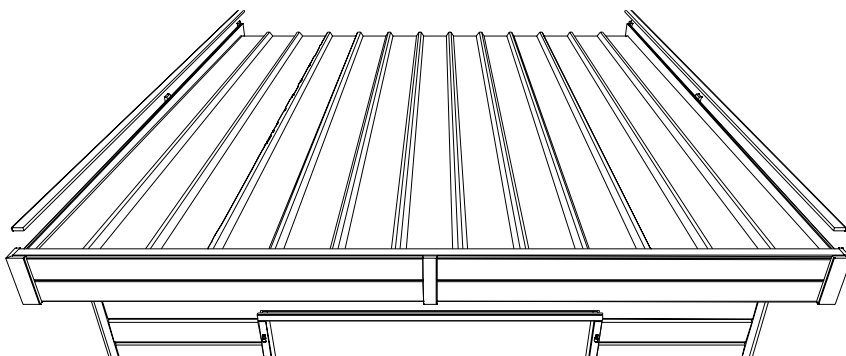
**NL:** Controleer dat de platen mooi uitgelijnd zijn. Duid bovenaan op de platen het midden van de dakbalken en wanden aan, verbind hiervoor de potloodstreepjes met en een lange lat of touw. Boor met een boor van 5mm door het staal van de dakplaat, verwijder alle ijzerkrullen. **Opgelet!** Boor steeds door een golf en nooit door het vlakke gedeelte van de plaat. Boor op de voor- en achterwand elke golf. Op de dakbalken boort u telkens waar de platen over elkaar gaan, 1 keer in het midden van de plaat en aan de buitenkant. Vijs de platen nu vast, gebruik de vijzen met kapje. Kit de aansluiting van de platen met de sierlijsten rondom rond af met siliconen (niet meegeleverd).

**FR:** Contrôlez que tous les panneaux sont bien alignés. Indiquez au dessus des panneaux le milieu (centre) des pannes et parois en raccordant les traits de crayon avec une latte ou une ficelle. Perce à travers les tôles avec une mèche de 5mm, enlevez toutes les limailles. **Attention:** percez toujours sur le haut de l'onde et jamais sur le côté plat (inférieur). Percez d'abord les ondes planes aux parois avant et arrière. Sur les pannes percez aux endroits où les panneaux se superposent, une fois au milieu et aux extrémités latérales. Fixez avec des vis et capuchons. Utilisez du silicone (non fourni) entre les panneaux et les lattes de finition et ce tout au tour.

**NL:** bevestig nu de stormsierlatten SSL45 op de frontale sierlatten FSLM B. Begin met de voorste, voor sommige modellen uit meerdere lengtes, en daarna deze aan de zijkant. Deze latten moeten nog op lengte gezaagd worden.

**FR:** Fixez les lattes de finition SSL45 sur les lattes de finition frontales FSLM B. Commencez à l'avant, pour certains modèles en plusieurs longueurs, puis continuez sur les 2 côtés latéraux. Ces lattes SSL/45 doivent être sciées aux bonnes mesures.

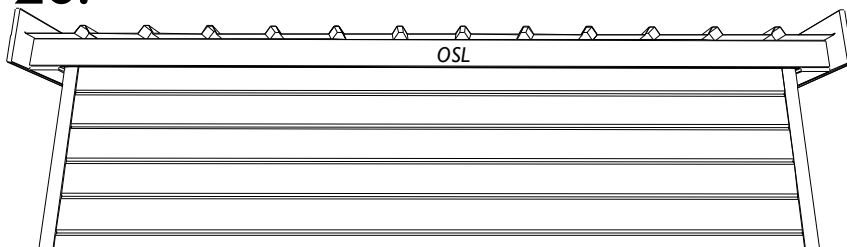
25.



26.



35 mm

**Opgelet!**

Impregneer het onderste deel van de anti-condens doek, dat **achteraan** uitsteekt, goed met een heldere vernis. Dit om te vermijden dat de anti-condens doek **water** opneemt en om **mosvorming** tegen te gaan.

**Attention!**

Imprégné le feutre, de la partie **extérieur** qui dépasse à l'arrière, avec un verni clair. Ceci pour éviter que le feutre absorbe **l'eau** et contre la formation de **mousse**.

**NL:** Plaats onder de platen en boven de onderafwerking FSL/OSL een lat FSL, voor de modellen met extensie bestaat deze uit 2 stukken, tegen de achterwand. Plaats tussen de lat FSL en de wand 4 afstand stukjes (6 voor de modellen met extensie) uit de zak met beslag. Deze lat fungeert als druiprand voor terugkerend vocht. Vijs vast aan de achterwand met 4 vijzen van 35 mm en nagel door de overbouwsierlatten. Wij bevelen aan de aansluiting van deze plank met de dakplaten af te kitten met siliconen (niet meegeleverd).

**FR:** Placez en dessous des panneaux de toit et au-dessus des lattes FSL/OSL une latte FSL, pour les modèles avec extension en 2 pièces, contre la paroi arrière. Placez entre la latte FSL et la paroi arrière 4 pièces d'écartement (6 pour les modèles avec extension), qui se trouvent dans le sac de quincaillerie. Cette latte évite le refoulement de l'eau de pluie par le vent. Vissez à la paroi arrière à l'aide de 4 vis de 35 mm et terminez la fixation à l'aide de clous à travers les lattes de finition FSL. Nous conseillons de placer du silicone (non fourni) entre cette planche et les panneaux du toit

**NL:** Hierna volgt de uitleg voor modellen **met extensie**. Voor de modellen **zonder extensie** gaat u verder naar punt 29.

**FR:** Ci-dessous suit l'explication pour les modèles **avec extension**. Pour les modèles **sans extension** passez à l'étape 29.

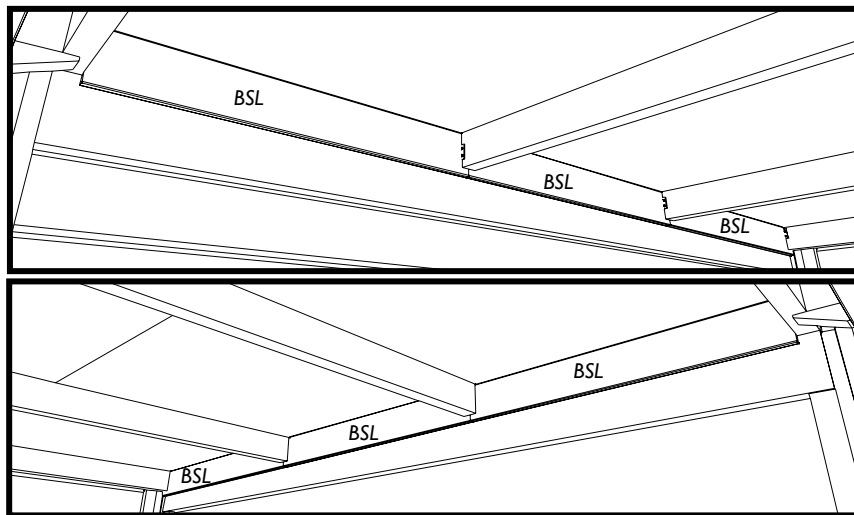
27.



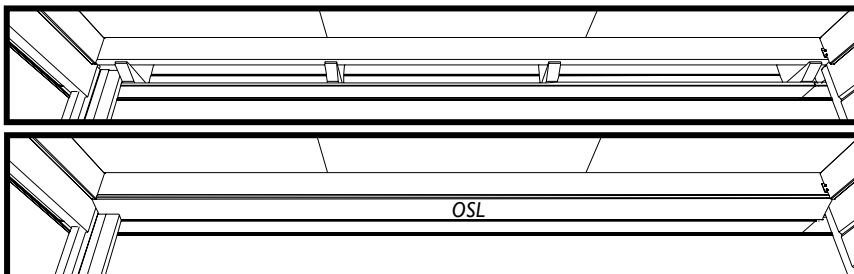
35mm

**NL:** Plaats aan de binnenkant van de extensie tegen de 2 zijken tussen de balken de latten BSL (in 3 delen)

**FR:** Placez à l'intérieur de l'extension au 2 côtés latérales, entre les pannes, les lattes BSL (en 3 parties)



28.

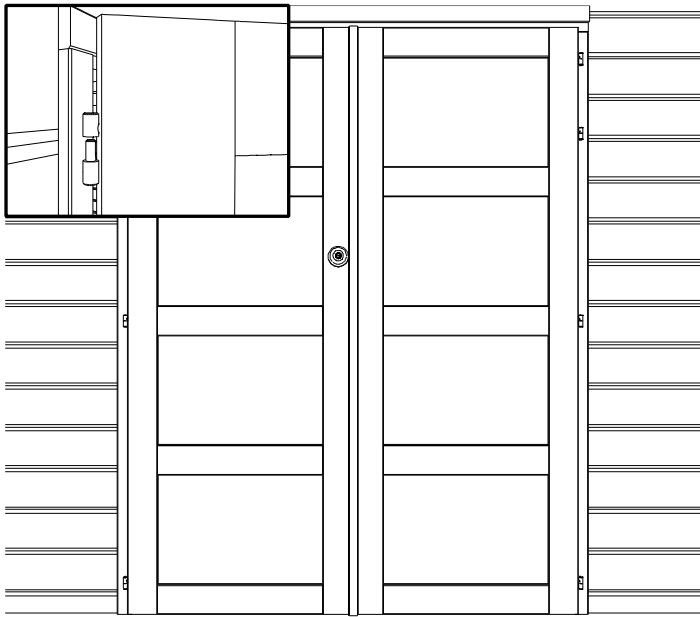


35 mm

**NL:** Plaats aan de voorkant van de extensie nog een lat OSL tegen de schuine zijde van de latjes 59990X.

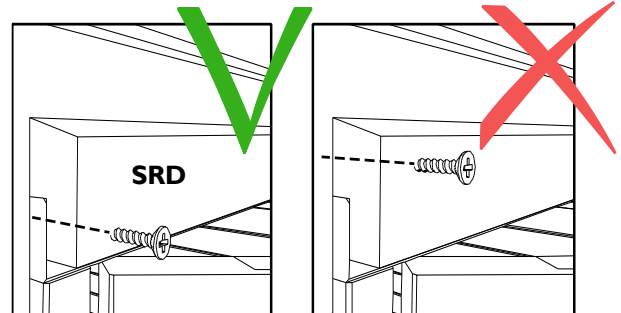
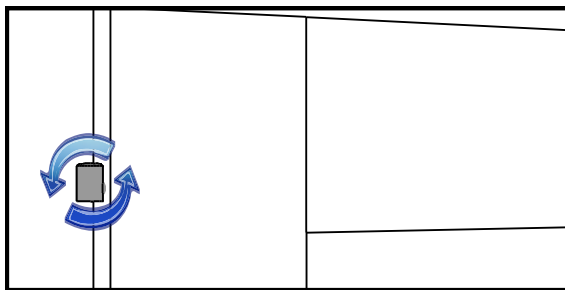
**FR:** Fixez encore une latte OSL sur la face oblique des lattes 59990X à l'avant de l'extension.

# 29.



**NL:** Plaats nu de deuren met de bijgeleverde scharnieren. Vijs het vrouwelijke deel van de scharnieren in de deur en hang op. Door de scharnieren meer in of uit te draaien positioneert U de deurvleugels tot deze recht hangen. Wij verwijzen naar de handleiding bij het slot voor de montage van de klink. Bevestig de kantschuifjes op de vleugel zonder slot. Plaats de makelaar op de buitenzijde op de deur met de klink met 5 vijzen van 25 mm. Plaats binnen én buiten de sierlat SRD bovenop de kader van de deur. Zij dient om de opening bovenaan te verbergen tijdens het werken van het hout (cfr "hout leeft"). Zet vast met vijzen van 25 mm **op de deurkader**.

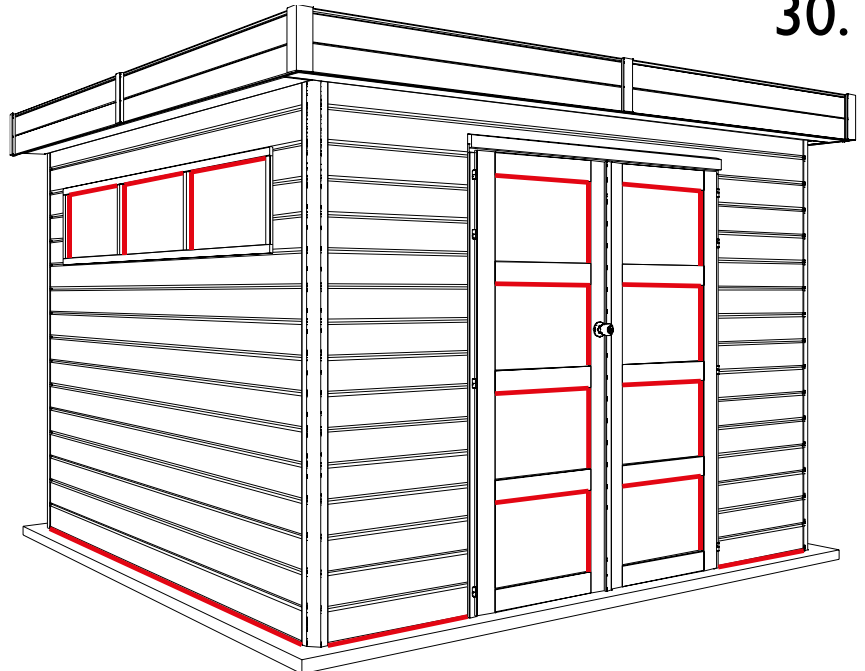
**FR:** Placez la porte avec les charnières fournies. Vissez la partie féminine des charnières dans la porte et accrochez les au cadre. Réglez les portes en vissant les charnières plus ou moins profondément. Consultez la notice de montage incluse avec la serrure pour son montage. Placez les serrures glissantes sur le battant fixe. Placez à l'aide de 5 vis de 25 mm la latte de recouvrement des 2 battants de la porte avec poignée. Placez à l'intérieur et à l'extérieur les lattes décoratives SRD au-dessus du cadre de la porte; cette latte sert à cacher les ouvertures au dessus de la porte quand le bois travaille. Fixez avec des vis de 25 mm **sur le cadre de la porte**.



# 30.

**NL:** Dicht de aansluiting van het tuinhuis met haar sokkel aan de buitenkant en rondom de ramen af met siliconen (niet meegeleverd).

**FR:** Appliquez pour l'étanchéité un joint silicone (non fourni) à l'extérieur du pied de votre abri, là où il repose sur le socle en béton et au tour des fenêtres.

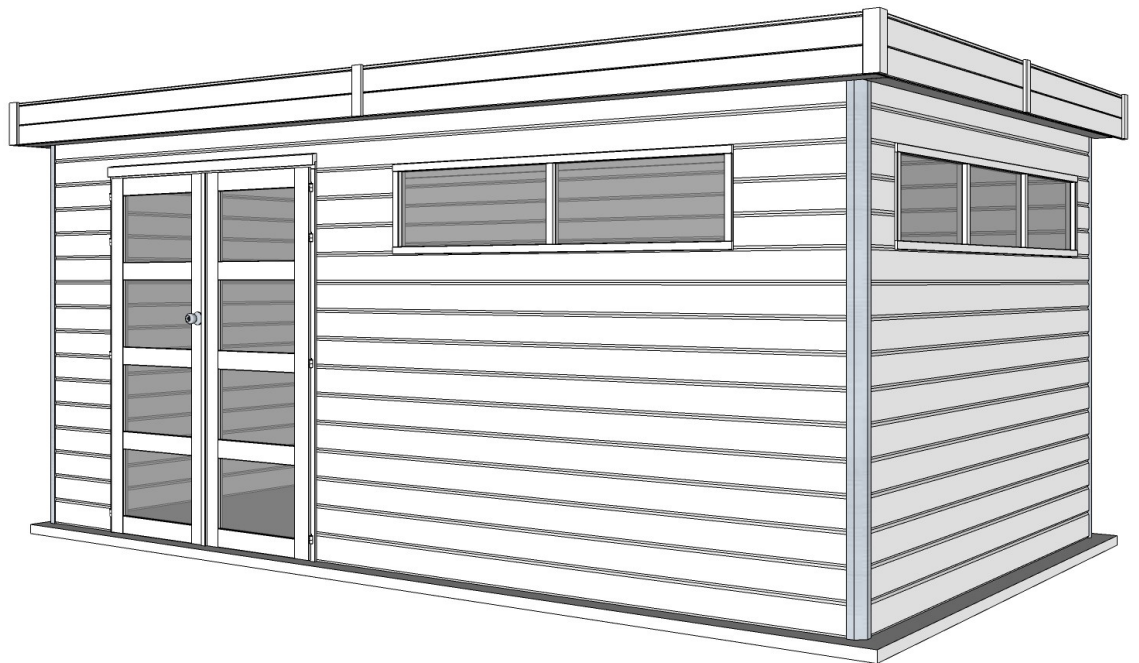


**NL:** Indien u een vloer kocht in optie, raadpleeg dan de meegeleverde montage instructie.

**Onderhoud:** water, wind, sneeuw en zon vormen de belangrijkste vijanden van uw tuinberging. Bescherming tegen insecten is ook in onze streken geen overbodige luxe. Vraag advies aan een specialist ter zake indien u vragen mocht hebben over producten, tijd enz. voor de behandeling.

**FR:** Au cas ou vous auriez acheté un plancher en option, consultez la notice de montage incluse.

**Entretien:** L'eau, le vent, la neige et le soleil sont les plus grands ennemis de votre abri. La protection contre les insectes est dans nos régions certainement pas un luxe superflu. Demandez conseil à un spécialiste en la matière.



- Enkel indien de blokhut volledig conform deze montage instructies werd opgebouwd kan er sprake zijn van productverantwoordelijkheid.
- De klant dient zelf in te staan voor een adequate bevestiging aan de ondergrond (beveiliging tegen stormweer).

- *Nous n'acceptons la responsabilité de produit que dans le cas ou votre abri a été monté complètement conforme à cette instruction de montage.*
- *Le client doit se porter garant de la fixation adéquate au sol (protection contre les tempêtes et les intempéries).*