

PLAYGROUND JUNIOR

(327 x 112 x h290cm)

00980_02012015

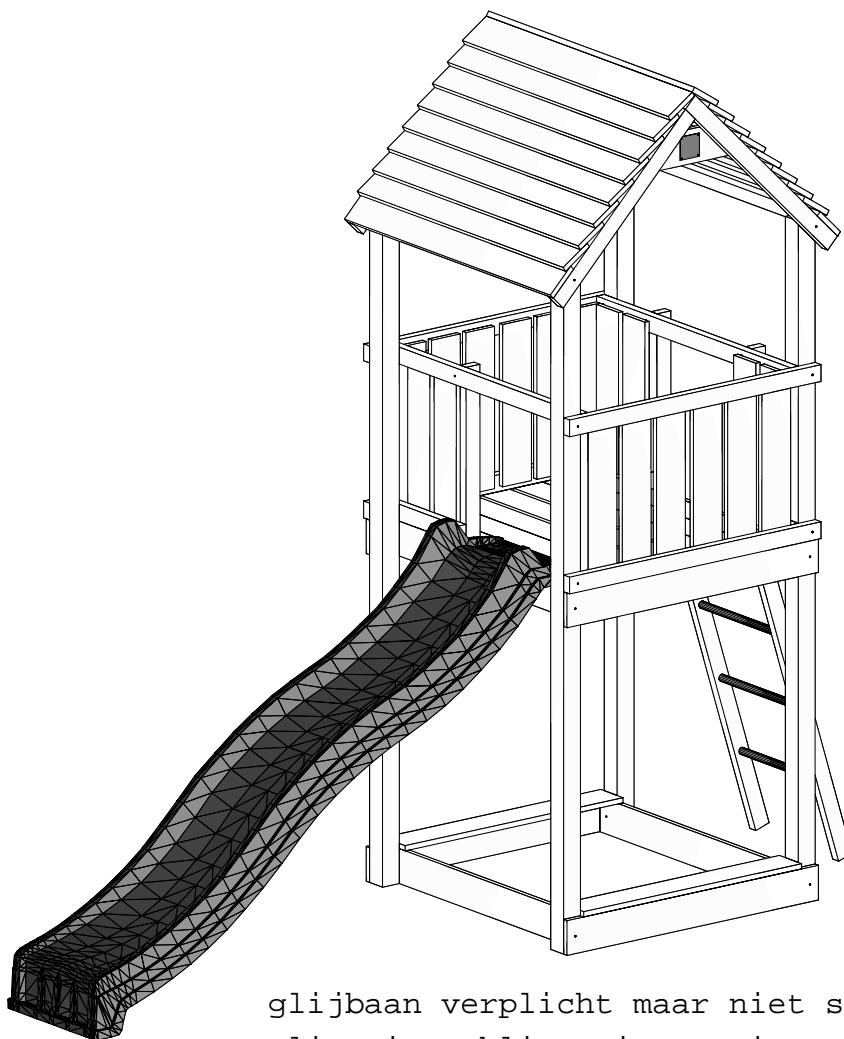
INSTALLATION INSTRUCTIONS

PLAC ZABAW JUNIOR

(327 x 112 x h290cm)

00980_02012015

INSTRUKCJA MONTAŻU



glijbaan verplicht maar niet standaard meegeleverd
glissoire obligatoire mais ne pas fourni.

WARNINGS!

Only for home use.

Dedicated for external use only.

Not suitable for children under 3 years old.

Risk of falling down and/or hitting.

Maximum user weight is up to 50 kg.

Maximum number of users staying on the
playground at the same time: 4.

OSTRZEŻENIA!

Tylko do użytku domowego.

Przeznaczony do użytku na zewnątrz.

Nie przeznaczony dla dzieci poniżej 3 roku życia.

Niebezpieczeństwo upadku i/lub uderzenia.

Maksymalna waga użytkownika to 50 kg.

Maksymalna liczba użytkowników przebywających
na placu zabaw w tym samym czasie: 4.

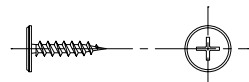
01363 **W80** x99



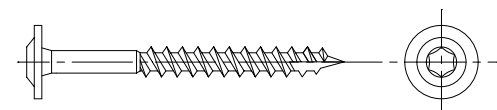
01362 **W40** x193



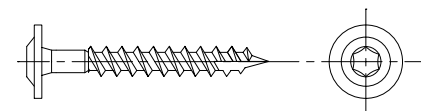
00073 **W20** x14



01365 **T80** x39



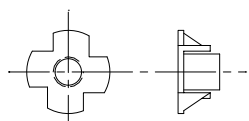
01364 **T60** x20



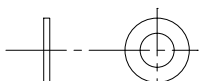
00460 **S50** x4



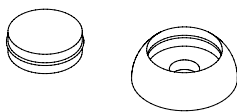
01367 **L11** x4



01368 **P17** x12

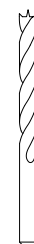


00136 **OS1** x35



Ø3

00239
x1



Ø5,5

01372
x1

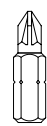


Ø10

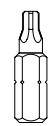
00188
x1



PH3
00068
x1



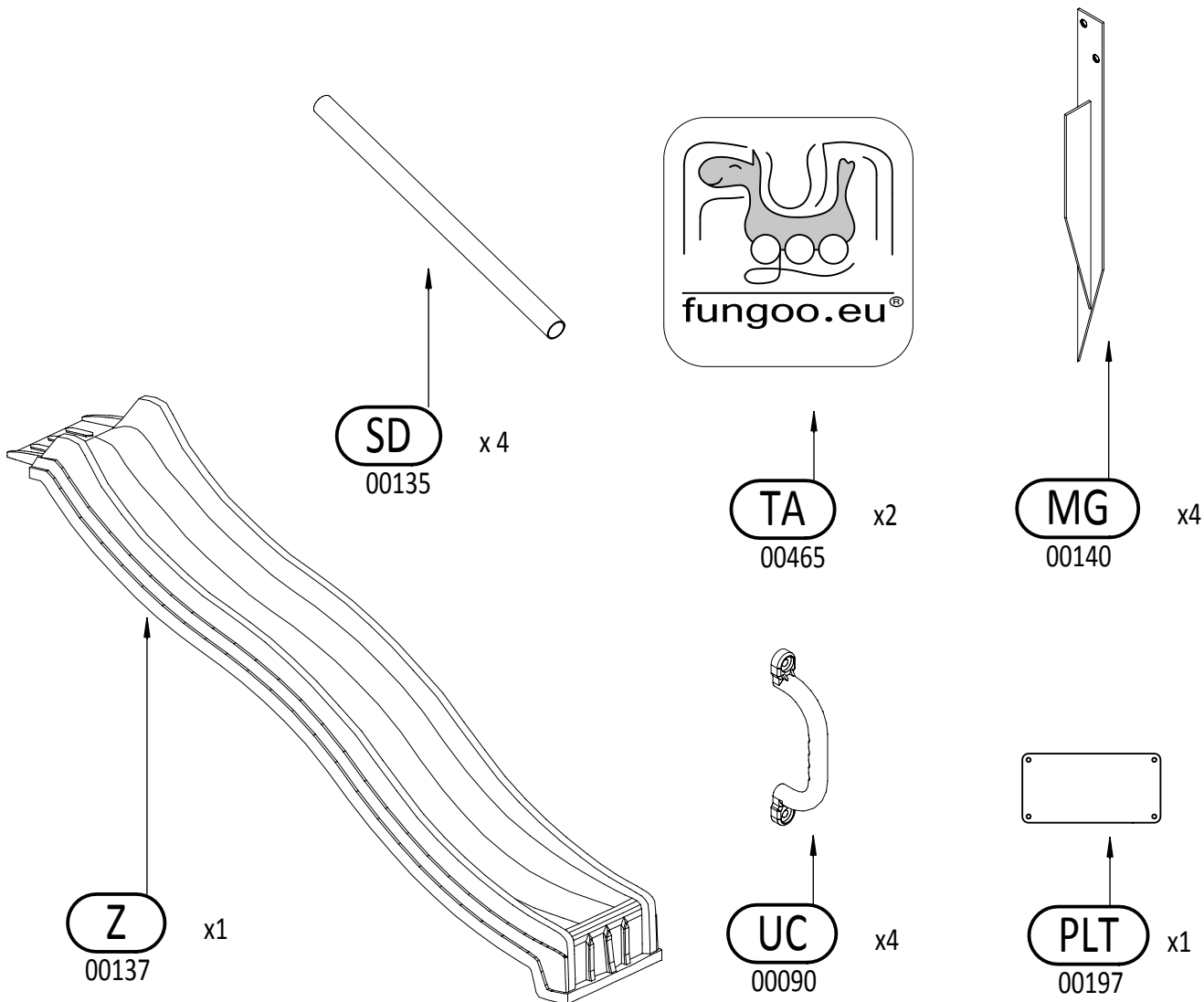
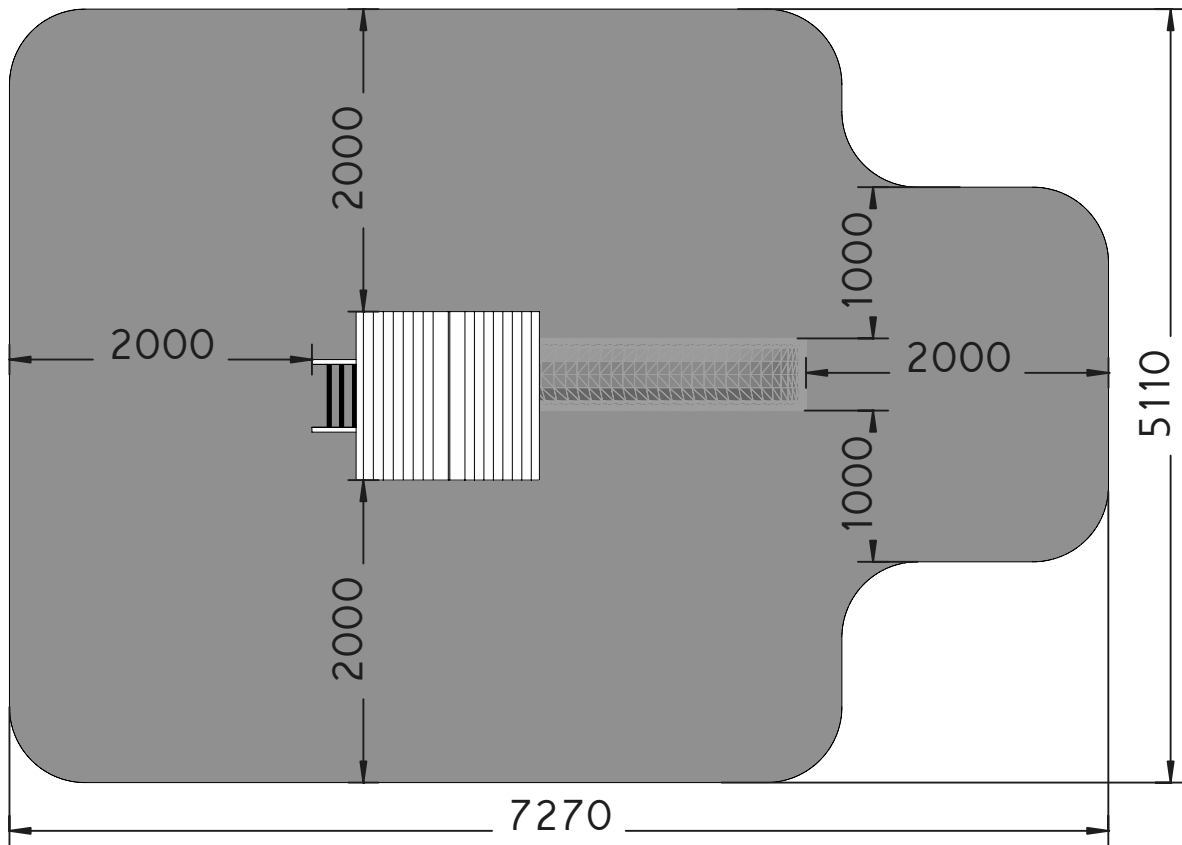
PZ2
00241
x1

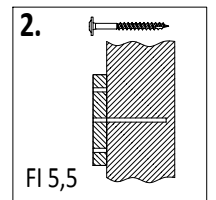
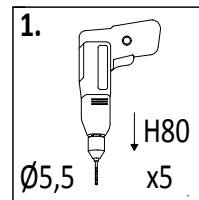
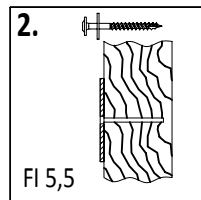
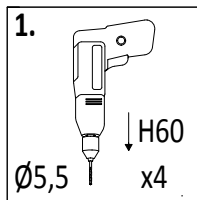
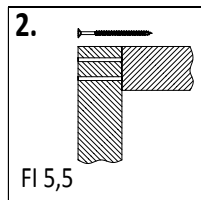
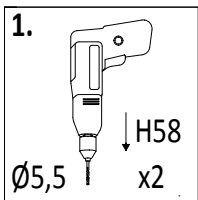
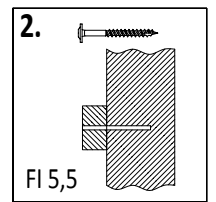
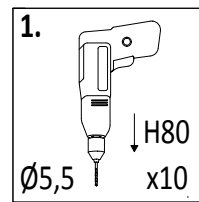
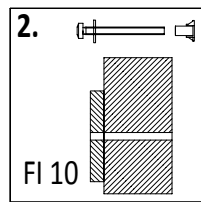
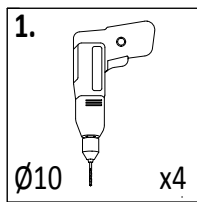
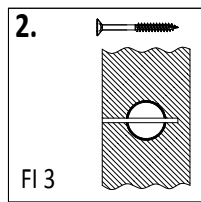
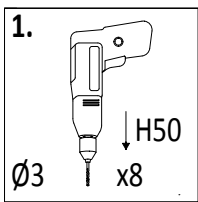
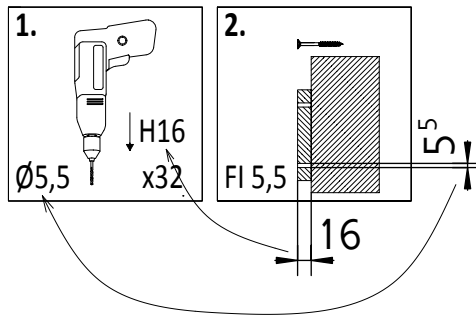
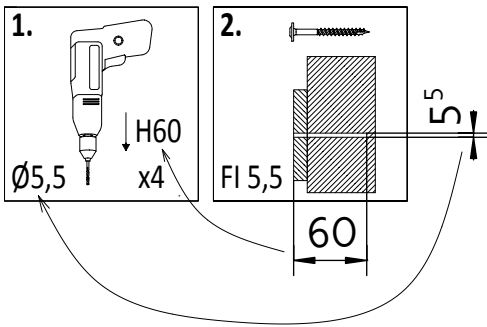
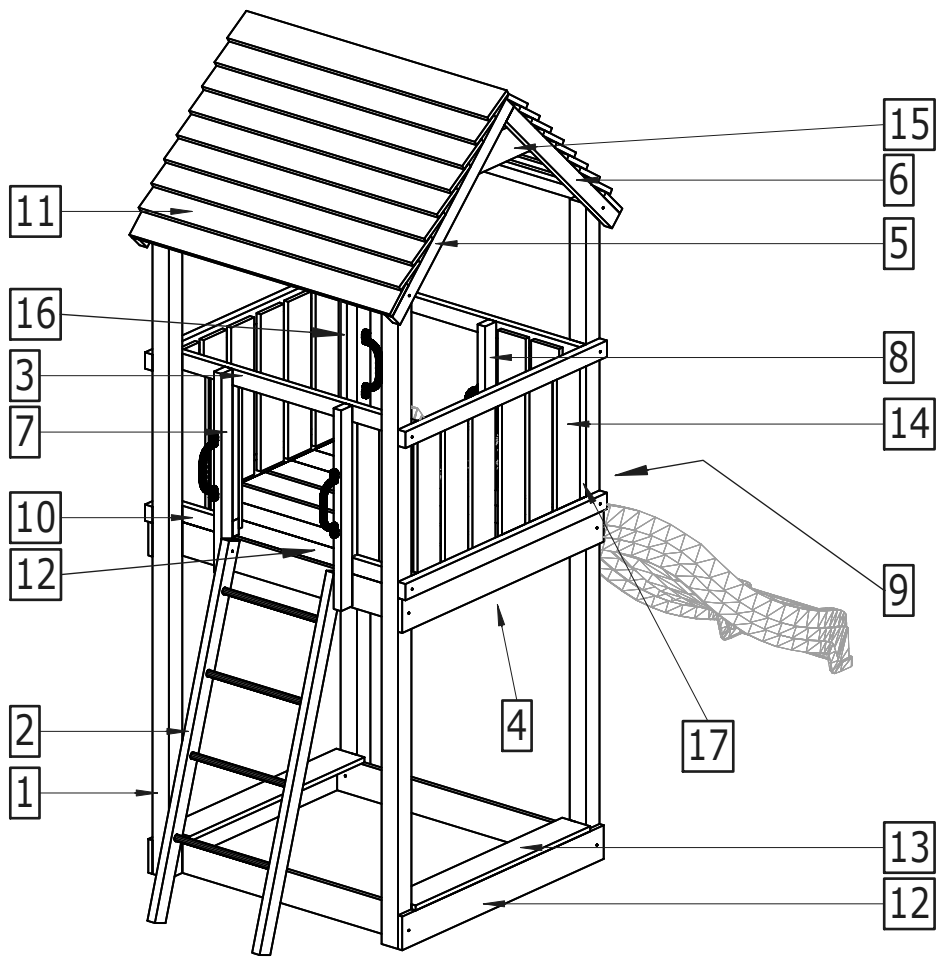


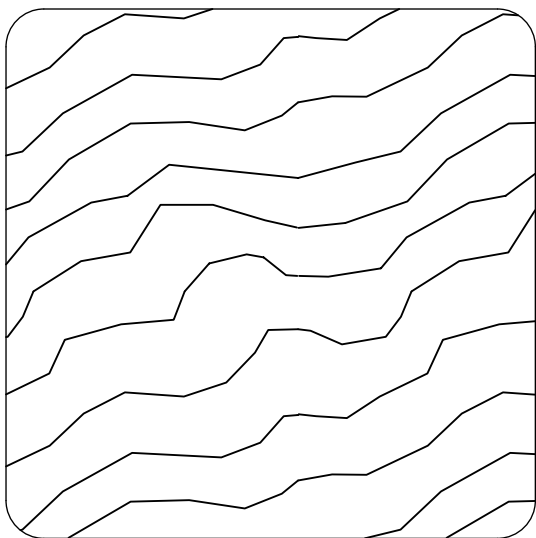
TX25
00190
x1



TX40
00242
x1

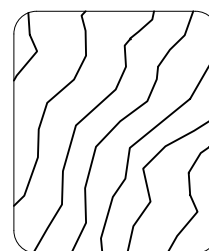






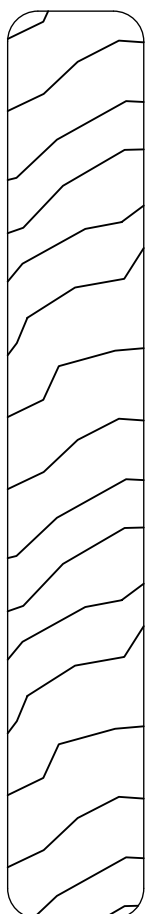
7,0 x 7,0 cm

Lp.	Wymiary [mm]	szt.
1	70x70x2350mm	4



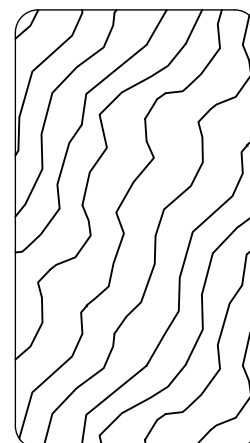
2,7 x 3,2 cm

Lp.	Wymiary [mm]	szt.
16	32x27x542mm	1
17	32x27x484mm	3



1,8 x 12,0 cm

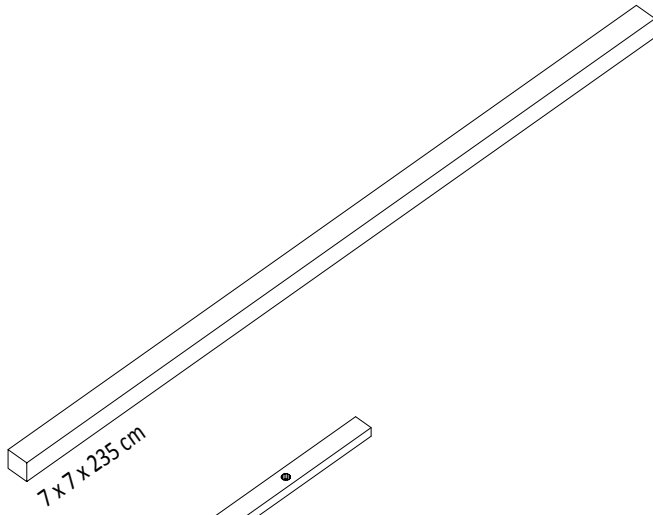
Lp.	Wymiary [mm]	szt.
11	18x120x1114mm	18
12	18x120x1050mm	7
12a	18x120x1050mm	8
13	18x120x910mm	2
14	18x120x560mm	18
15	18x120x490mm	2



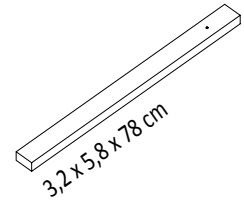
3,2 x 5,8 cm

Lp.	Wymiary [mm]	szt.
2a	32x58x1200mm	2
3a	32x58x1050mm	4
3b	32x58x1050mm	1
3c	32x58x1050mm	1
4	32x58x874mm	3
5a	32x58x840mm	2
6a	32x58x780mm	2
7	32x58x715mm	2
8	32x58x600mm	1
9a	32x58x390mm	1
10a	32x58x285mm	2

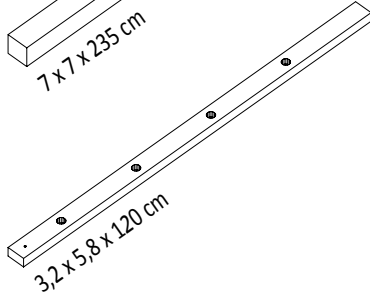
1



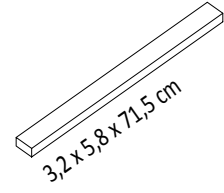
6a



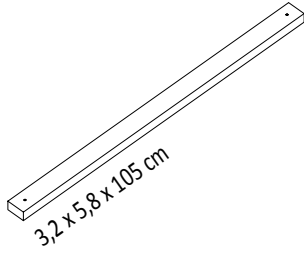
2a



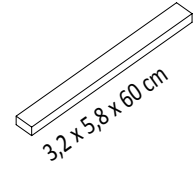
7



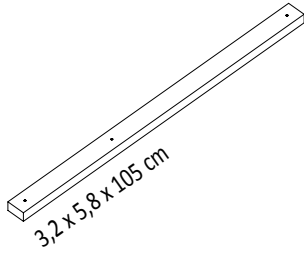
3a



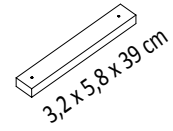
8



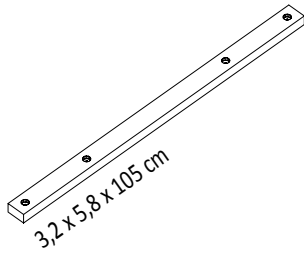
3b



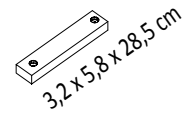
9a



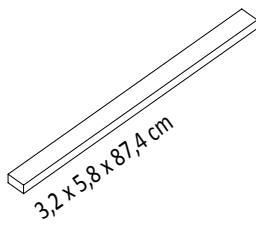
3c



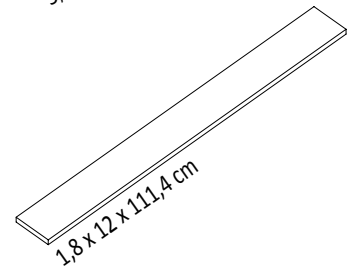
10a



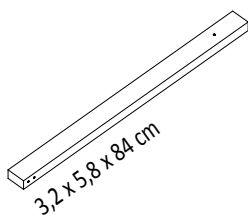
4



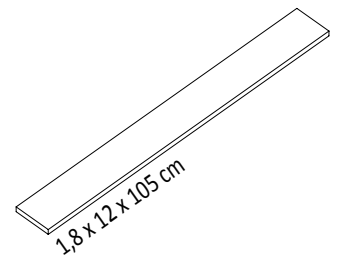
11



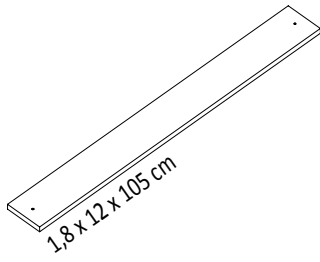
5a



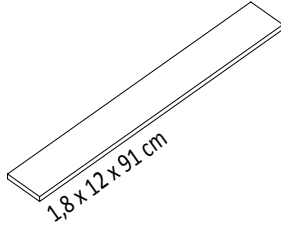
12



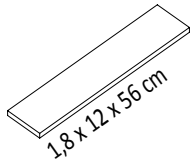
12a



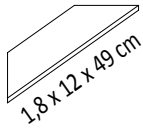
13



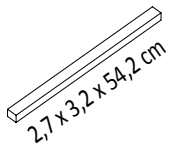
14



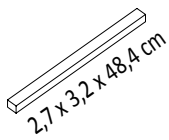
15



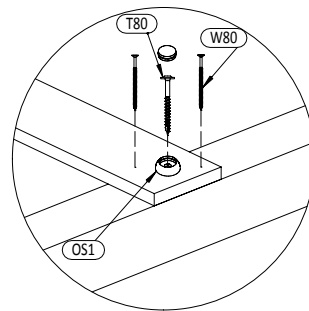
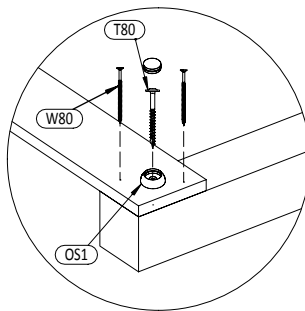
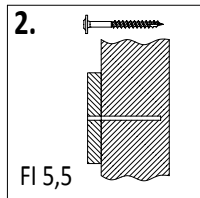
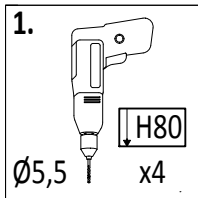
16



17

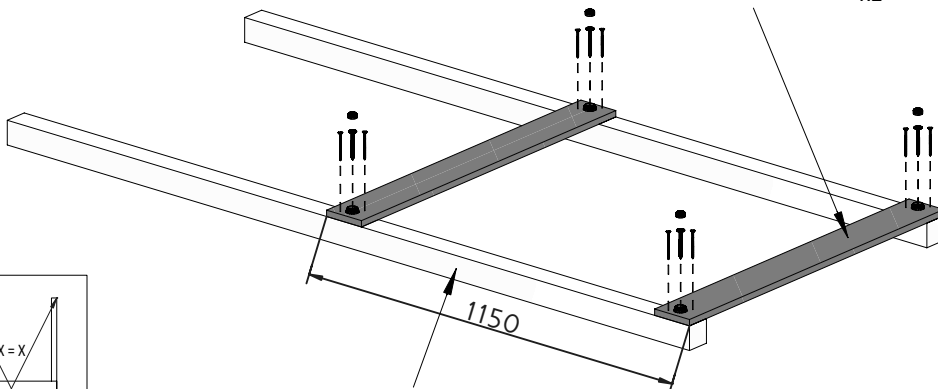


01

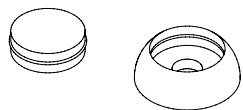


!!! x2

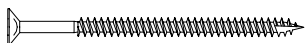
12a 1,8x12,0x105cm x2



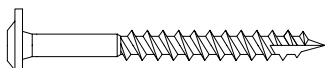
1 7,0x7,0x235cm x2



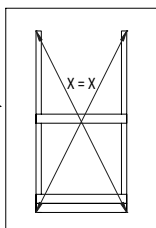
OS1 x4*2= 8



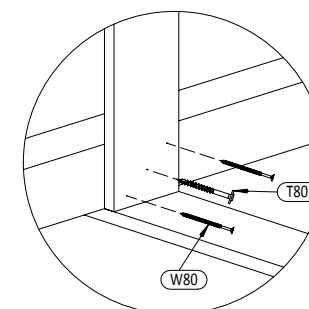
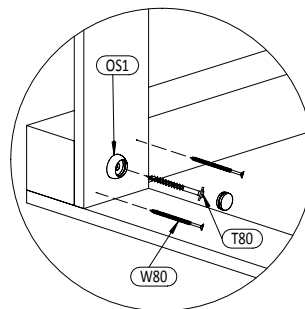
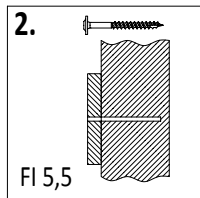
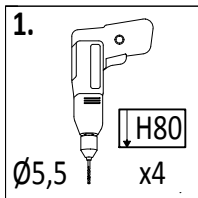
W80 x8*2= 16



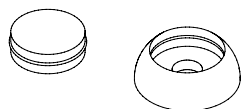
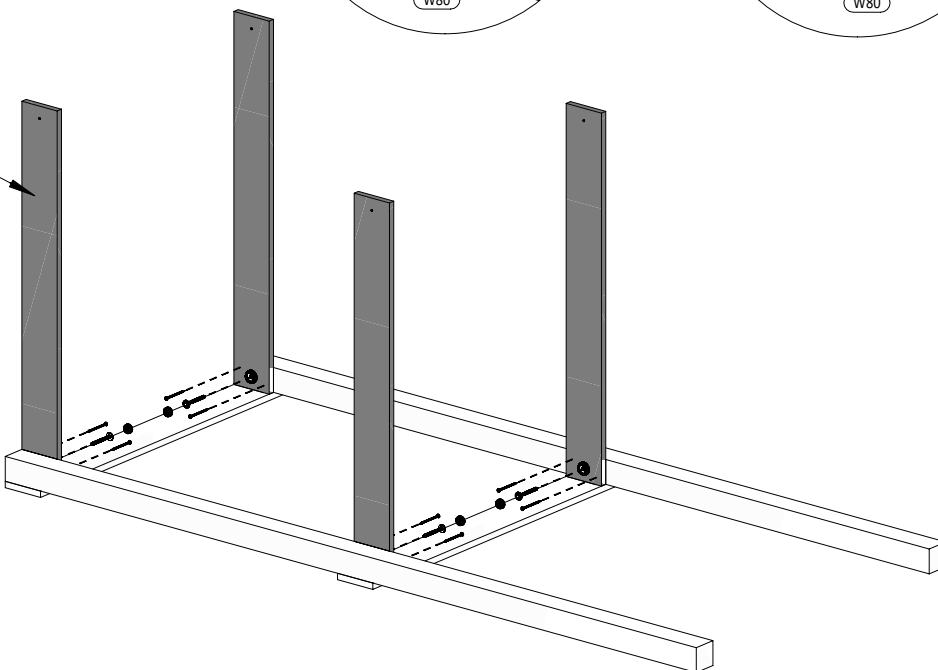
T80 x4*2= 8



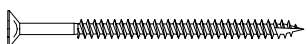
02



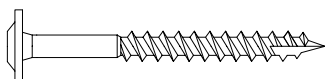
12a 1,8x12,0x105cm x4



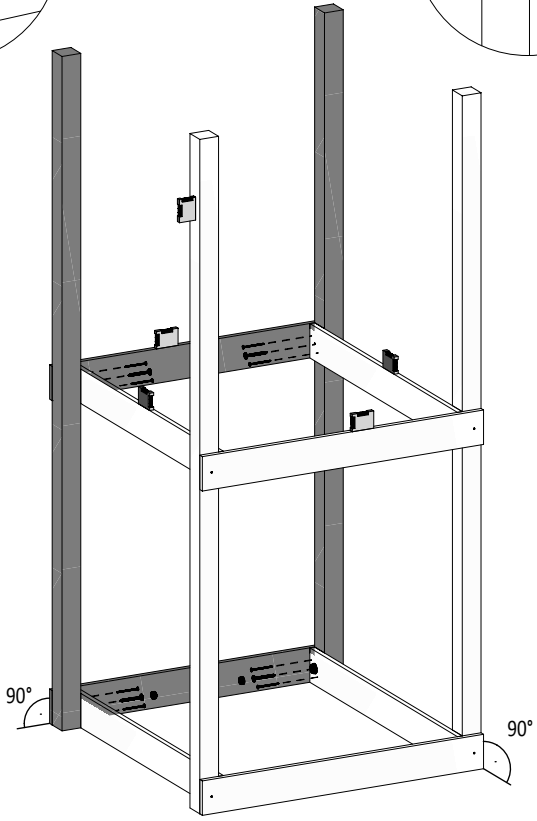
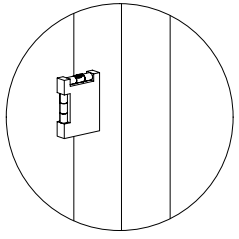
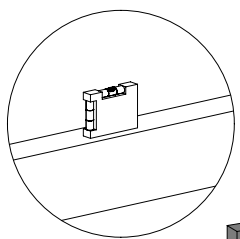
OS1 x2



W80 x8

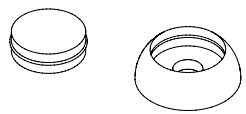
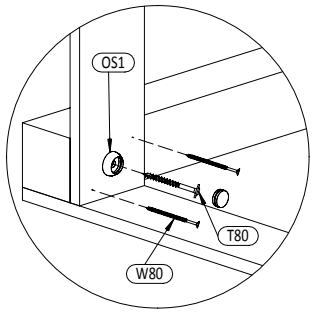
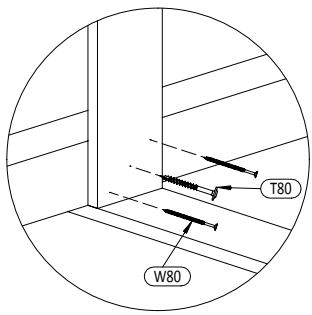


T80 x4

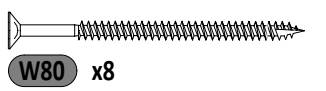


1. \downarrow H80
 \varnothing 5,5 x4

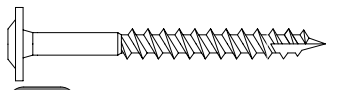
2. FI 5,5



OS1 x2

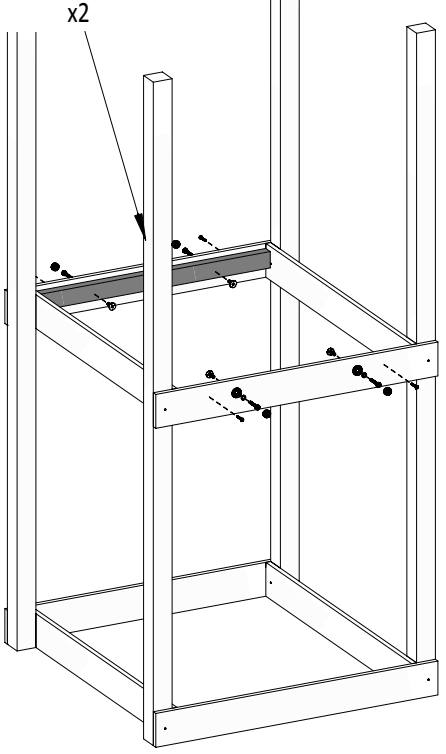


W80 x8



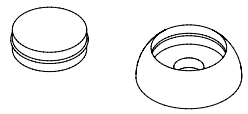
T80 x4

4 3,2x5,8x87,4cm

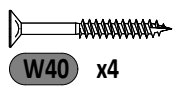


1. \varnothing 10 x4

2. FI 10



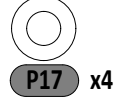
OS1 x4



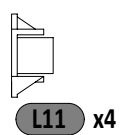
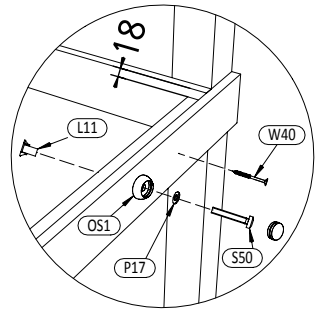
W40 x4



S50 x4



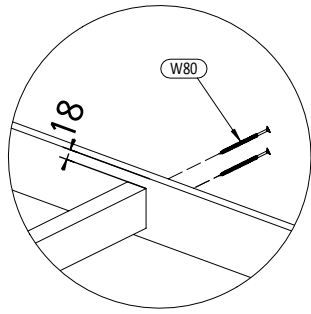
P17 x4



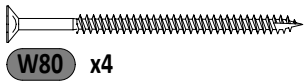
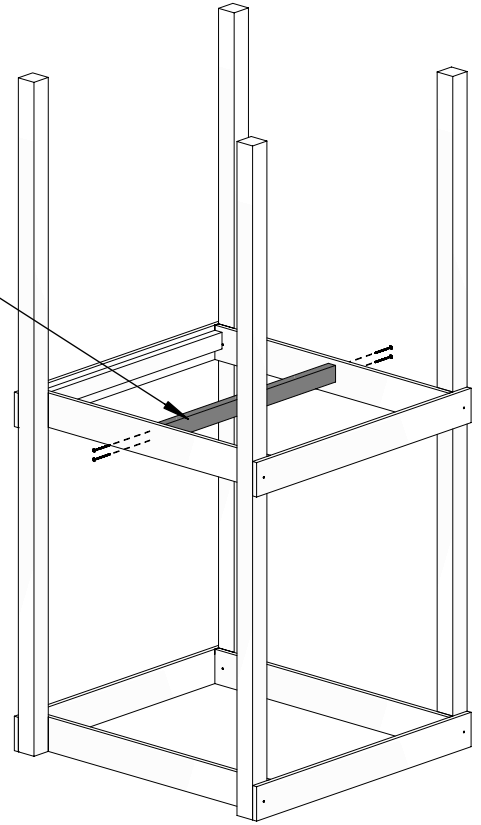
L11 x4

Zgodnie z normą PN-EN 71 stosuj zalecenia producenta odnośnie odległości oraz metody mocowania poszczególnych elementów
 In compliance with the standard PN-EN 71, apply guidelines of the producer in relation to distances and methods of fastening individual elements

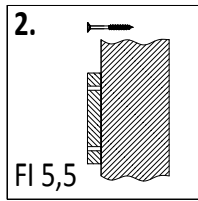
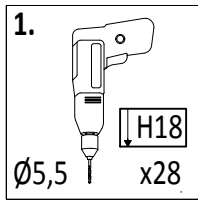
05



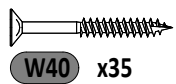
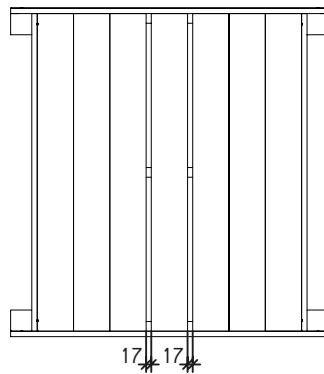
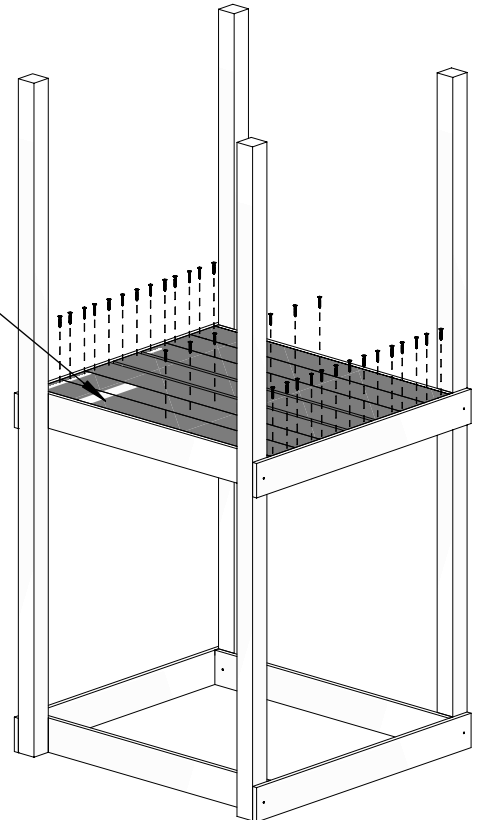
4 3,2x5,8x87,4cm
x1



06



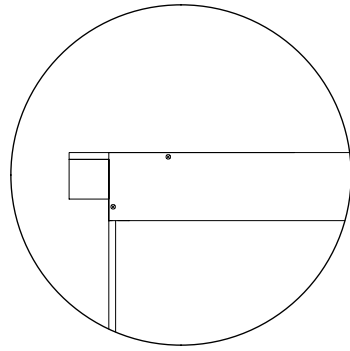
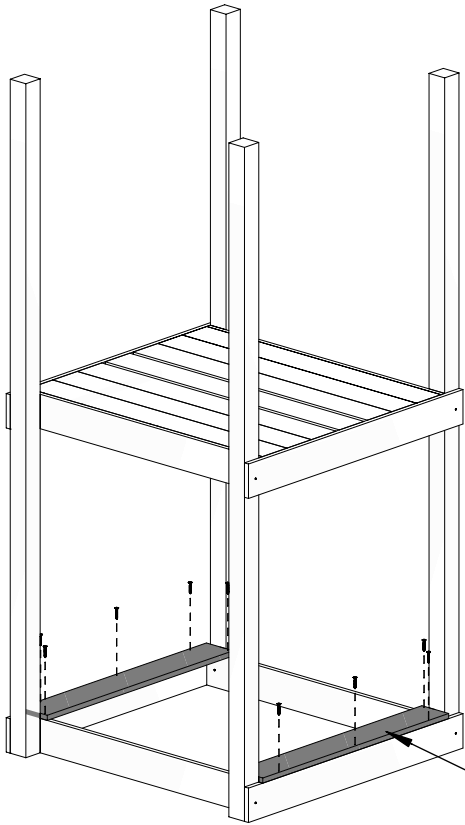
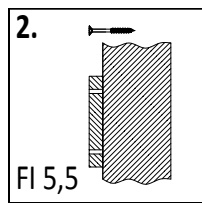
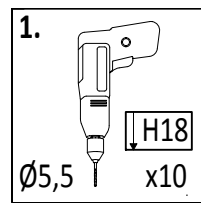
12 1,8x12x105cm
x7



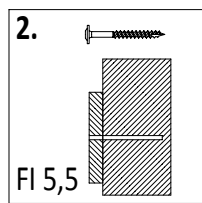
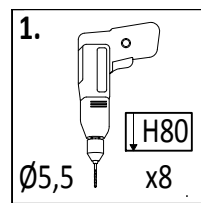
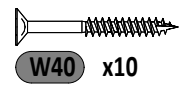
10

JOY

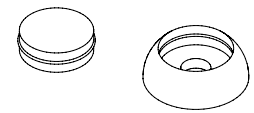
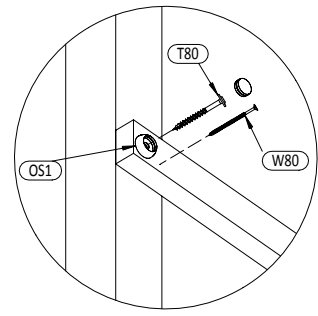
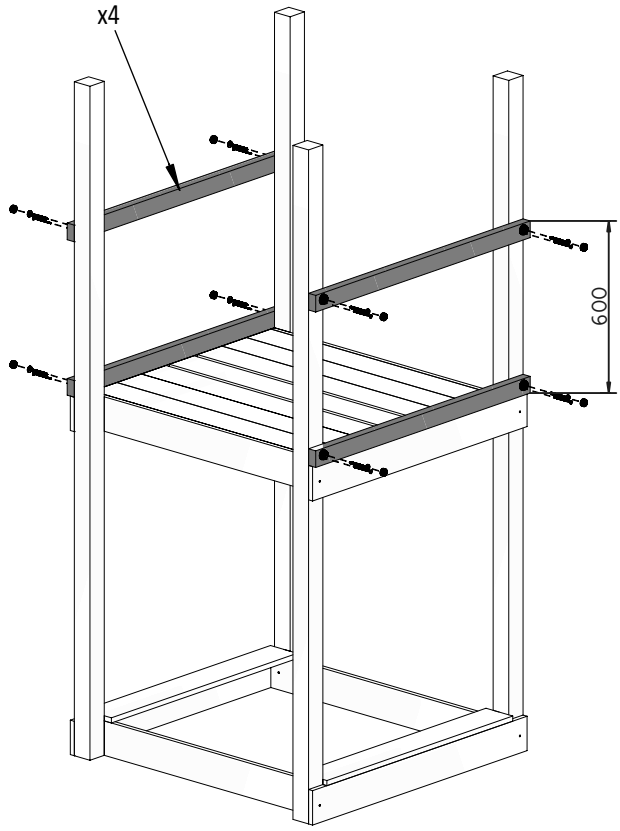
Zgodne z normą PN-EN 71 stosuj zalecenia producenta odnośnie odległości oraz metody mocowania poszczególnych elementów
In compliance with the standard PN-EN 71, apply guidelines of the producer in relation to distances and methods of fastening individual elements



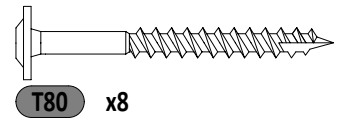
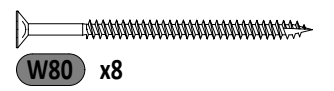
13 1,8x12x91cm
x2



3a 3,2x5,8x105cm
x4

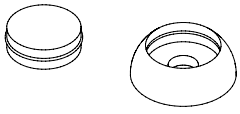
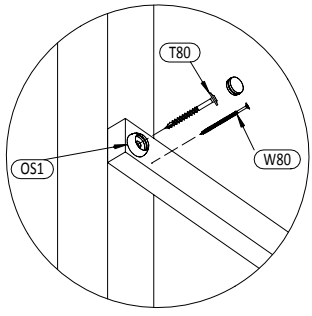
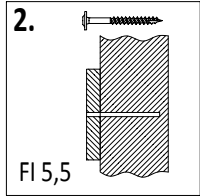
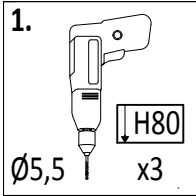


OS1 x8

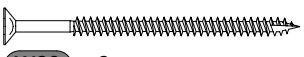


Zgodne z normą PN-EN 71 stosuj zalecenia producenta odnośnie odległości oraz metody mocowania poszczególnych elementów
 In compliance with the standard PN-EN 71, apply guidelines of the producer in relation to distances and methods of fastening individual elements

09



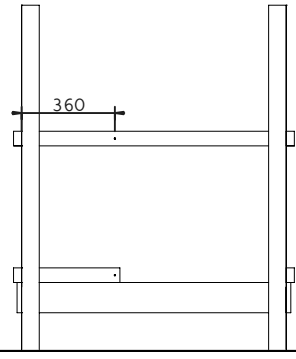
OS1 x3



W80 x3

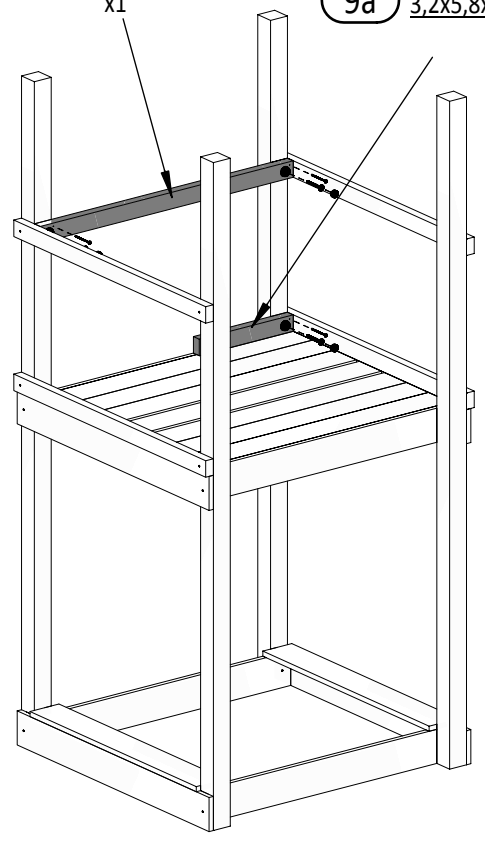


T80 x3

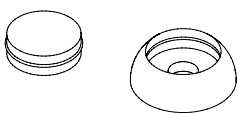
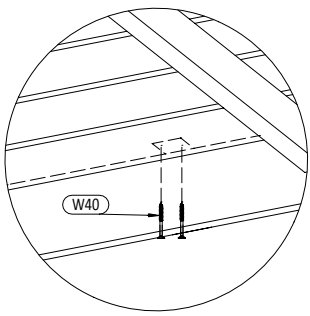
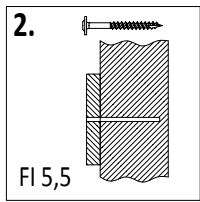
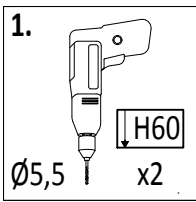


3b 3,2x5,8x105cm x1

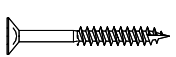
9a 3,2x5,8x39cm x1



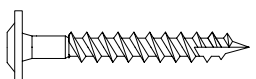
10



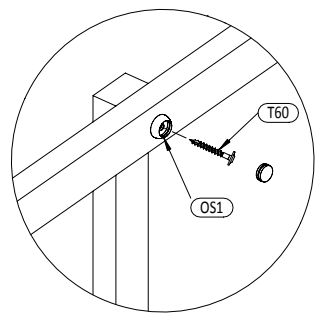
OS1 x2



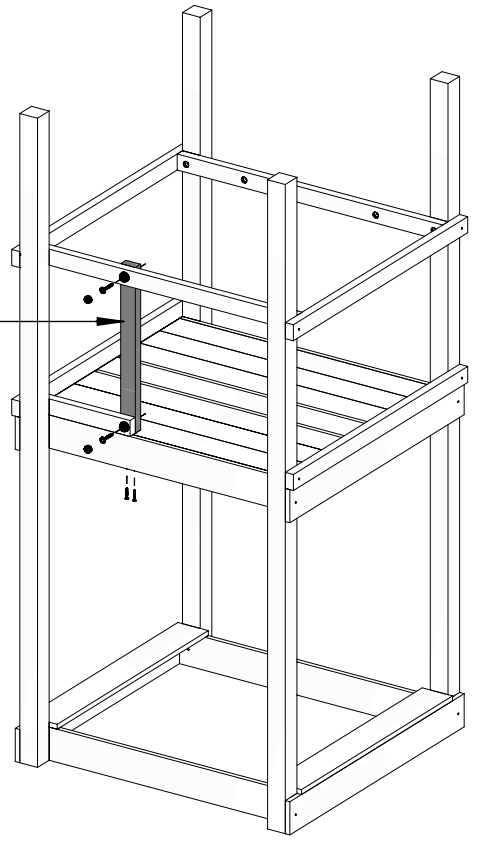
W40 x2



T60 x2



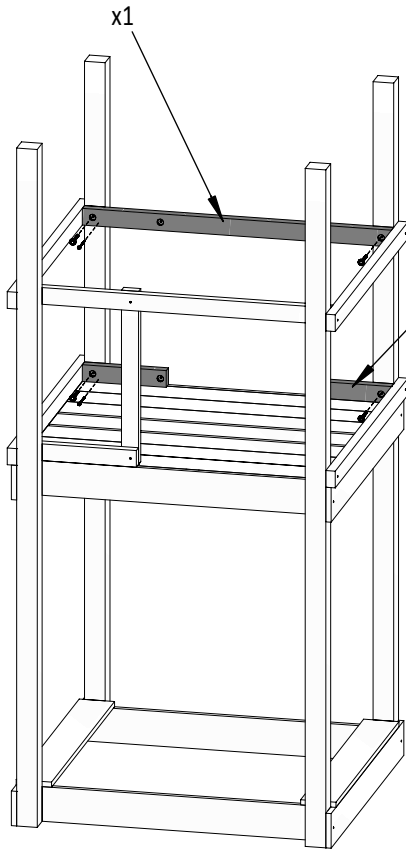
8 3,2x5,8x60cm x1



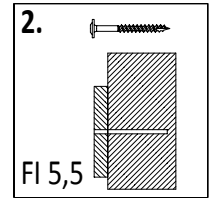
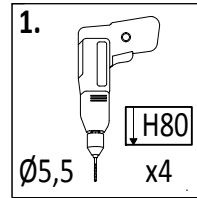
12 JUNIOR

Zgodnie z normą PN-EN 71 stosuj zalecenia producenta odnośnie odległości oraz metody mocowania poszczególnych elementów
 In compliance with the standard PN-EN 71, apply guidelines of the producer in relation to distances and methods of fastening individual elements

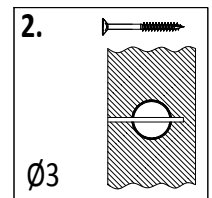
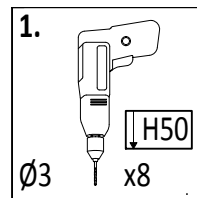
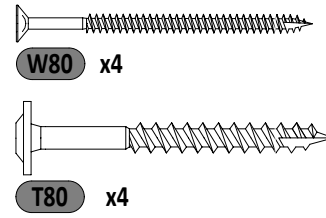
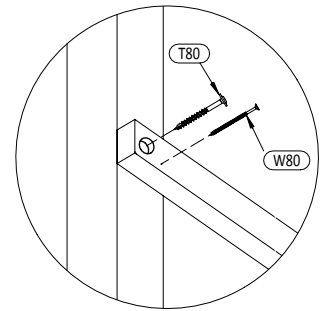
3C 3,2x5,8x105cm



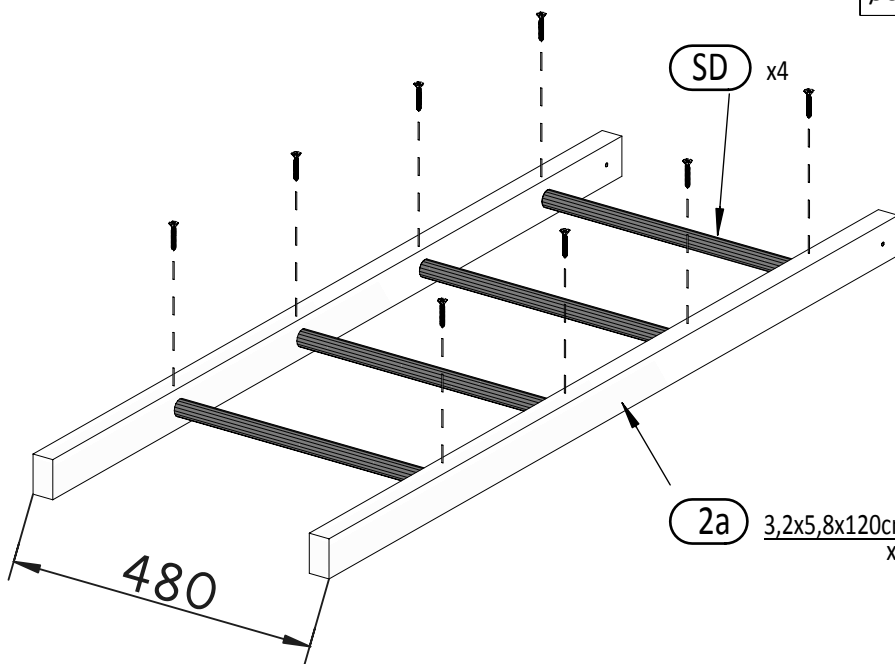
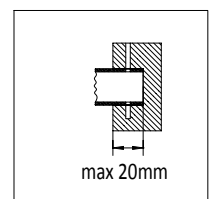
10a 3,2x5,8x28,5cm
x2



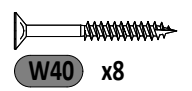
11



12

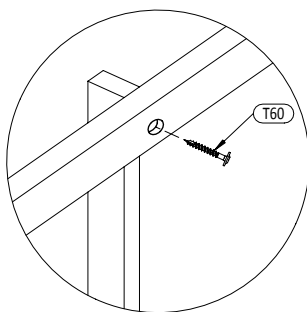
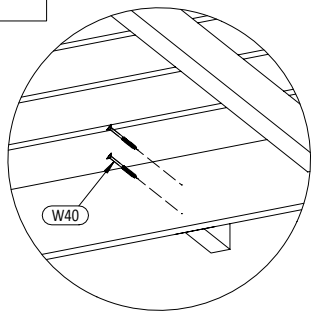
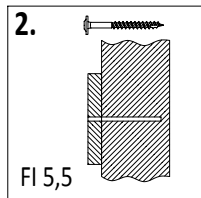
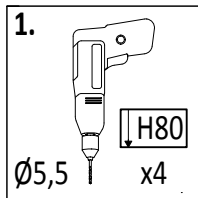


2a 3,2x5,8x120cm
x2

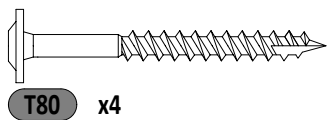
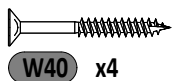
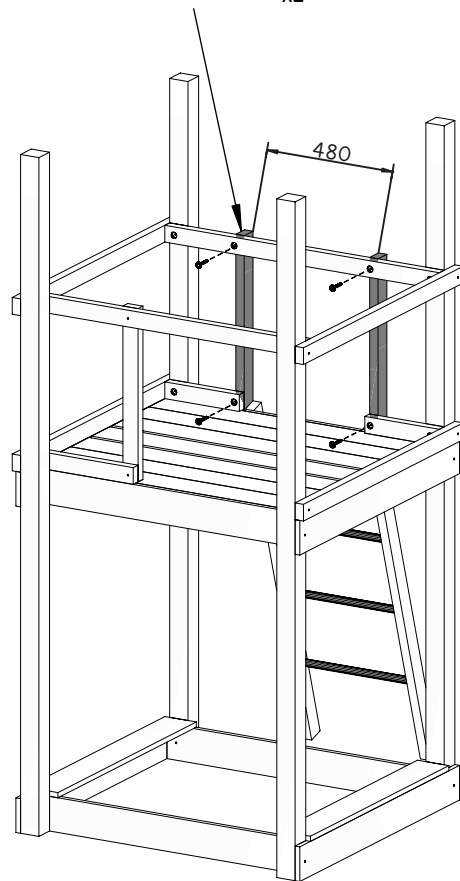


Zgodnie z normą PN-EN 71 stosuj zalecenia producenta odnośnie odległości oraz metody mocowania poszczególnych elementów
 In compliance with the standard PN-EN 71, apply guidelines of the producer in relation to distances and methods of fastening individual elements

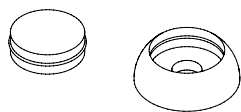
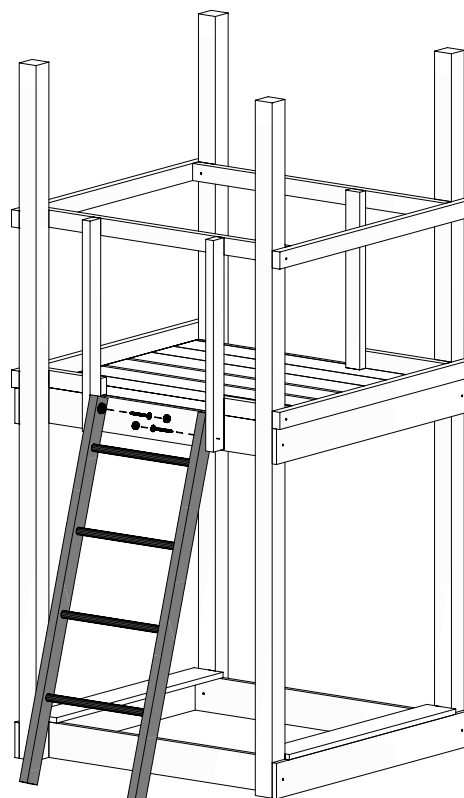
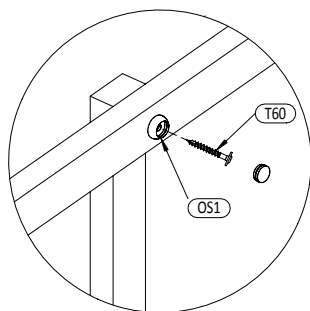
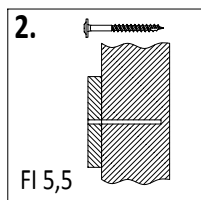
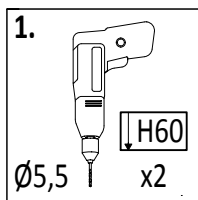
13



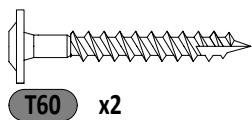
7 3,2x5,8x71,5cm
x2



14



OS1 x2

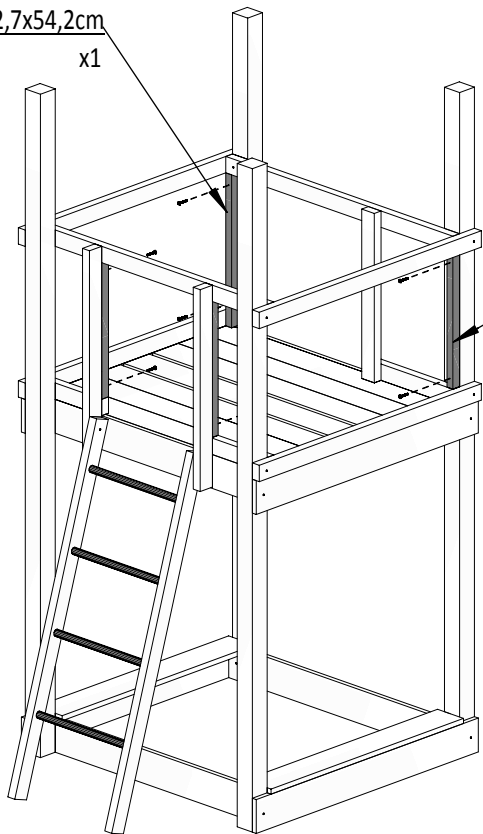


T60 x2

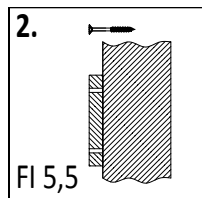
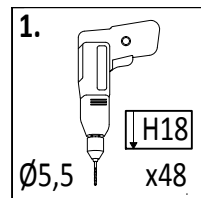
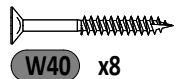
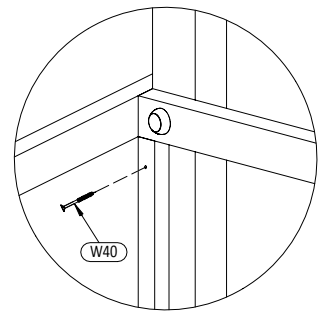
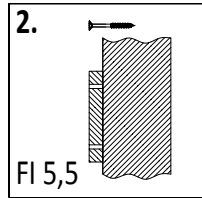
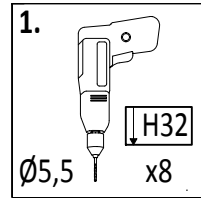
14 JUNIOR

Zgodne z normą PN-EN 71 stosuj zalecenia producenta odnośnie odległości oraz metody mocowania poszczególnych elementów
In compliance with the standard PN-EN 71, apply guidelines of the producer in relation to distances and methods of fastening individual elements

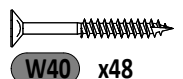
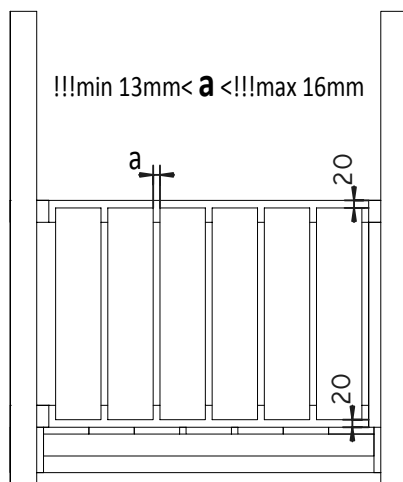
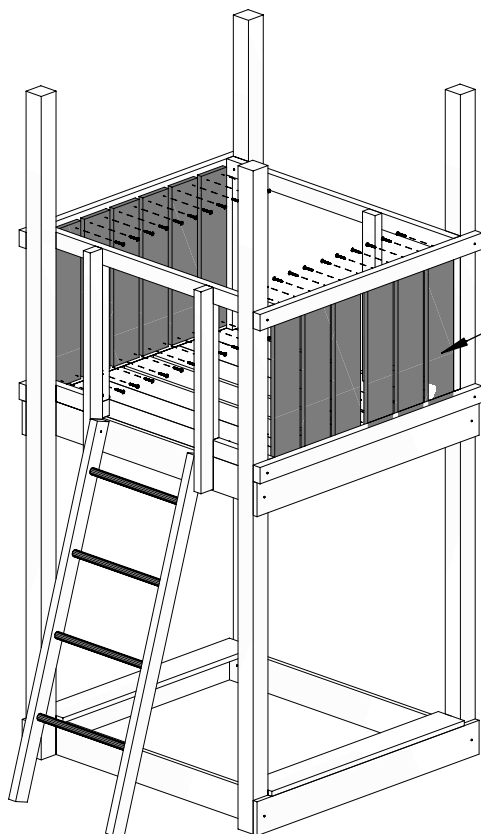
16 3,2x2,7x54,2cm
x1



17 3,2x2,7x48,4cm
x3

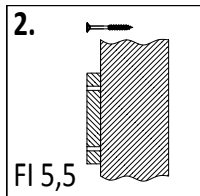
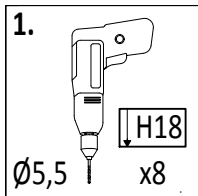


14 1,8x12x56cm
x12

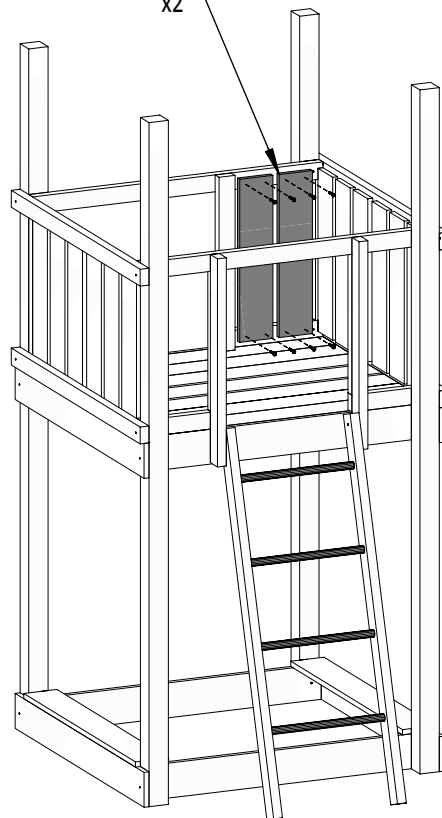


Zgodne z normą PN-EN 71 stosuj zalecenia producenta odnośnie odległości oraz metody mocowania poszczególnych elementów
In compliance with the standard PN-EN 71, apply guidelines of the producer in relation to distances and methods of fastening individual elements

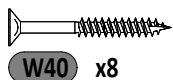
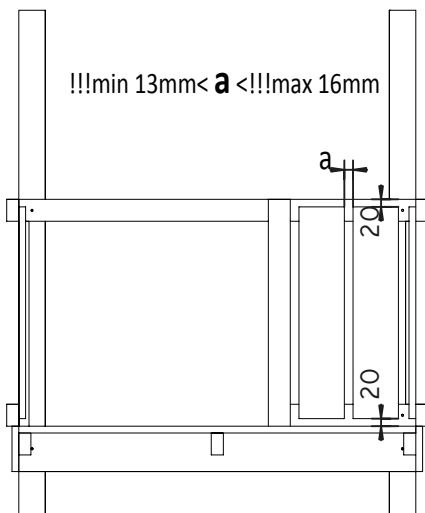
17



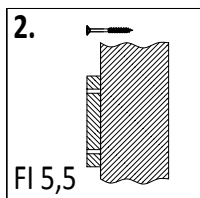
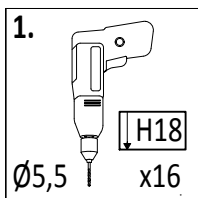
14 1,8x12x56cm
x2



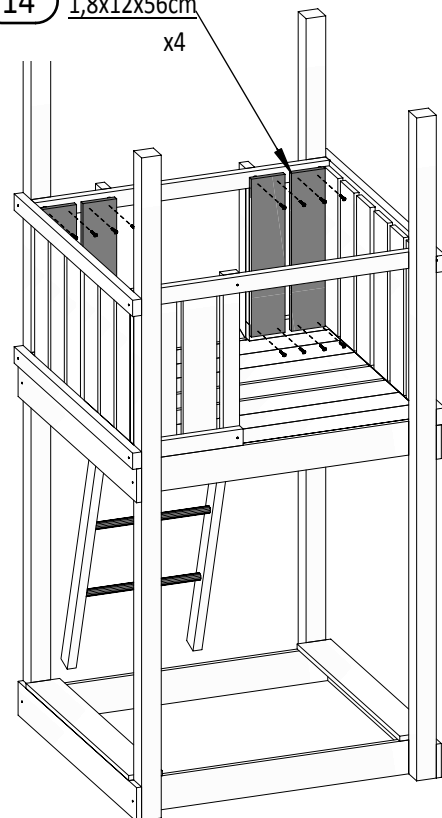
!!!min 13mm < a <!!!max 16mm



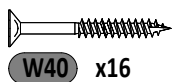
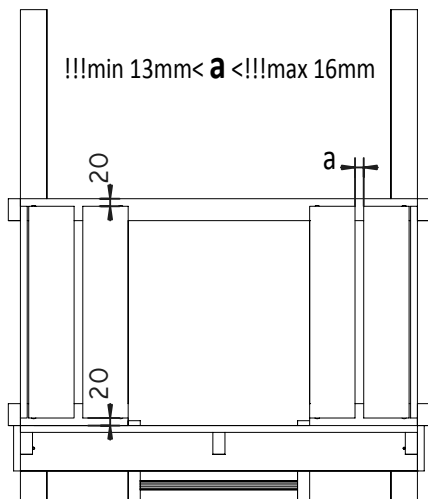
18



14 1,8x12x56cm
x4



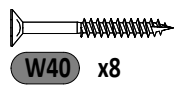
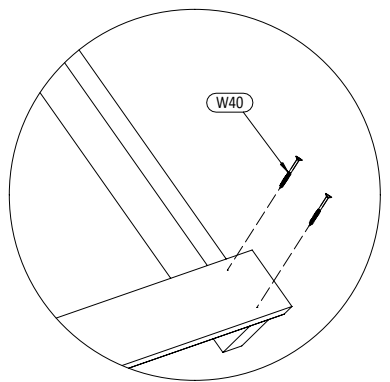
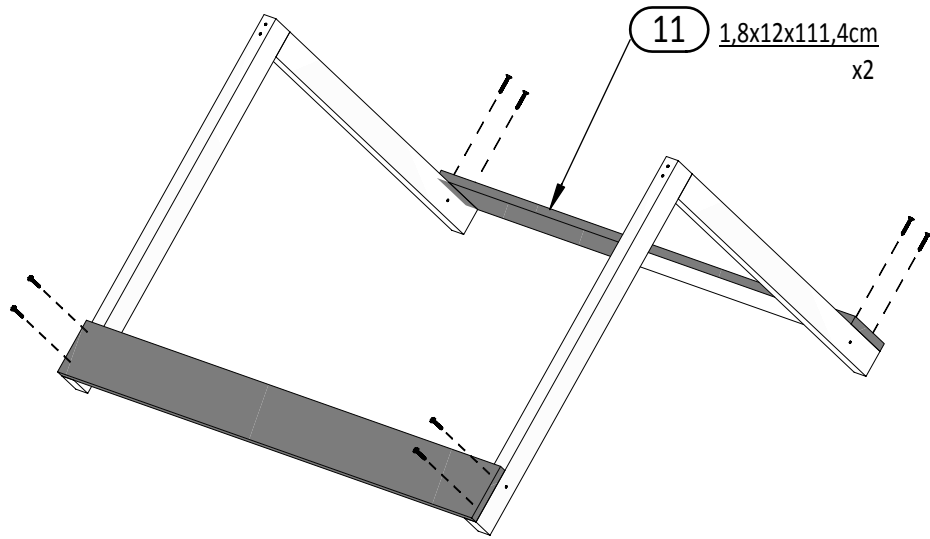
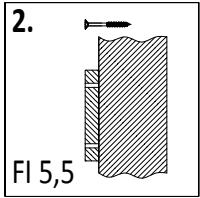
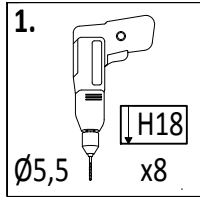
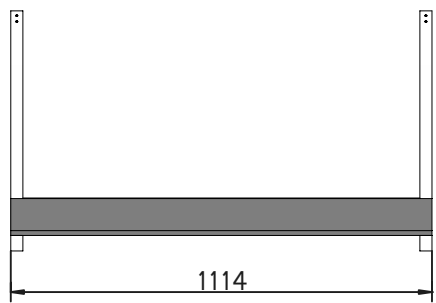
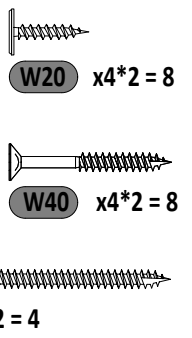
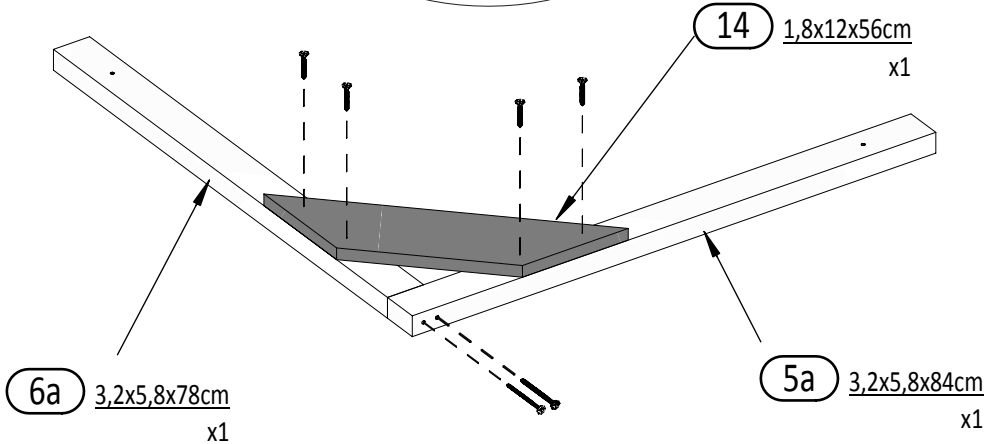
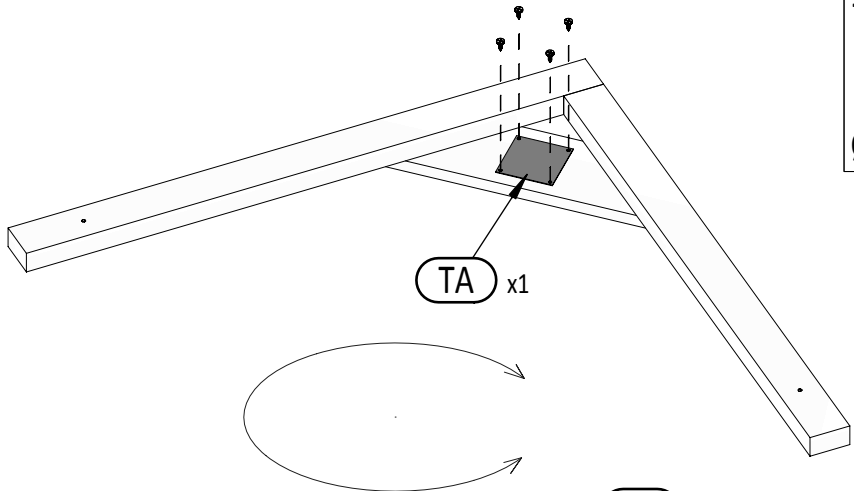
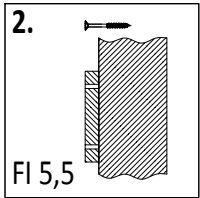
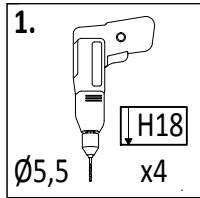
!!!min 13mm < a <!!!max 16mm



16 JUNIOR

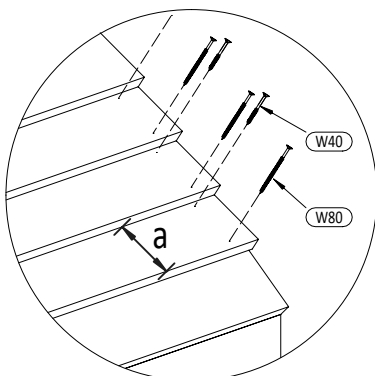
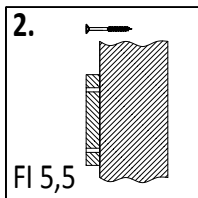
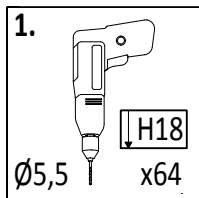
Zgodne z normą PN-EN 71 stosuj zalecenia producenta odnośnie odległości oraz metody mocowania poszczególnych elementów
 In compliance with the standard PN-EN 71, apply guidelines of the producer in relation to distances and methods of fastening individual elements

!!! x2

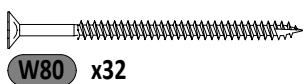
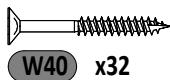
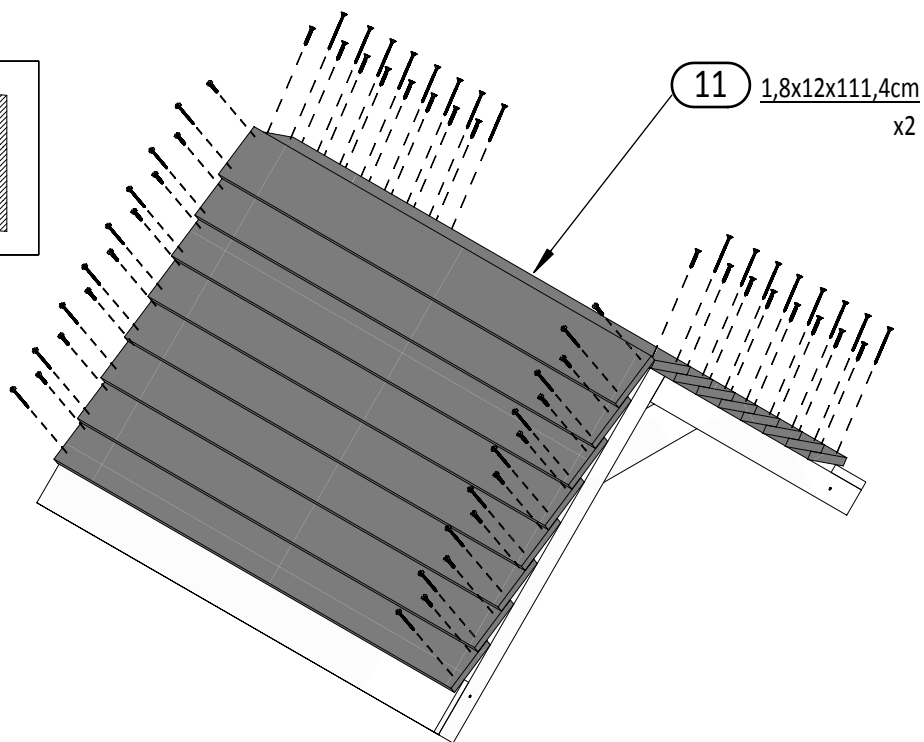


Zgodnie z normą PN-EN 71 stosuj zalecenia producenta odnośnie odległości oraz metody mocowania poszczególnych elementów
 In compliance with the standard PN-EN 71, apply guidelines of the producer in relation to distances and methods of fastening individual elements

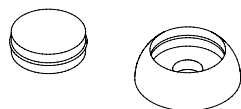
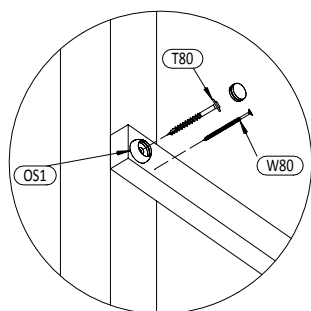
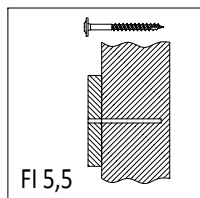
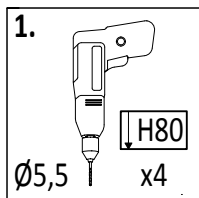
21



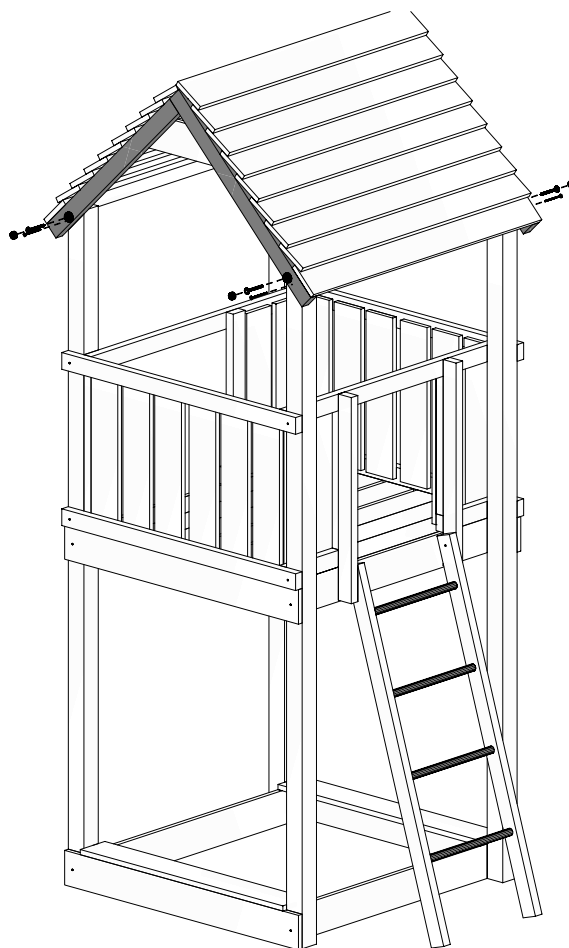
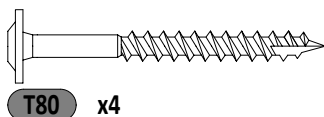
$a = 87-92\text{mm}$

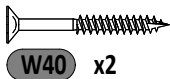
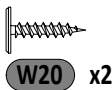
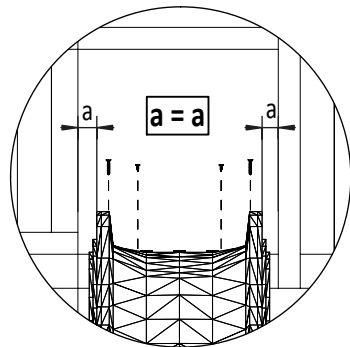
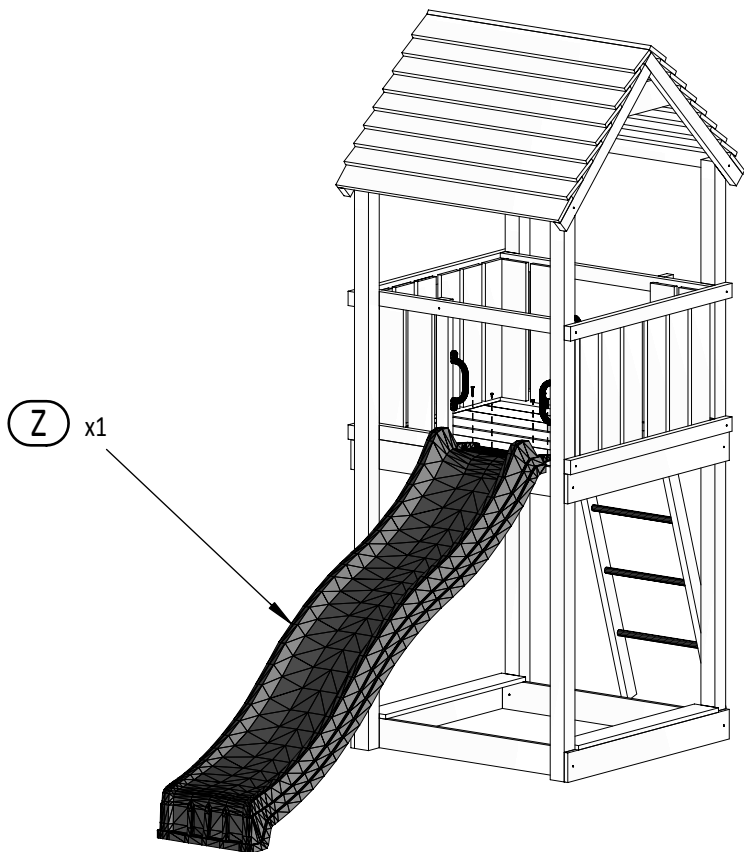
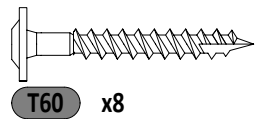
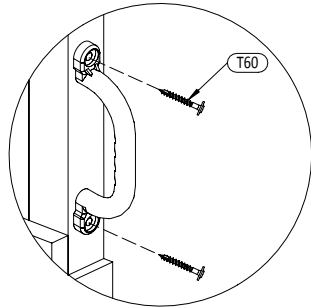
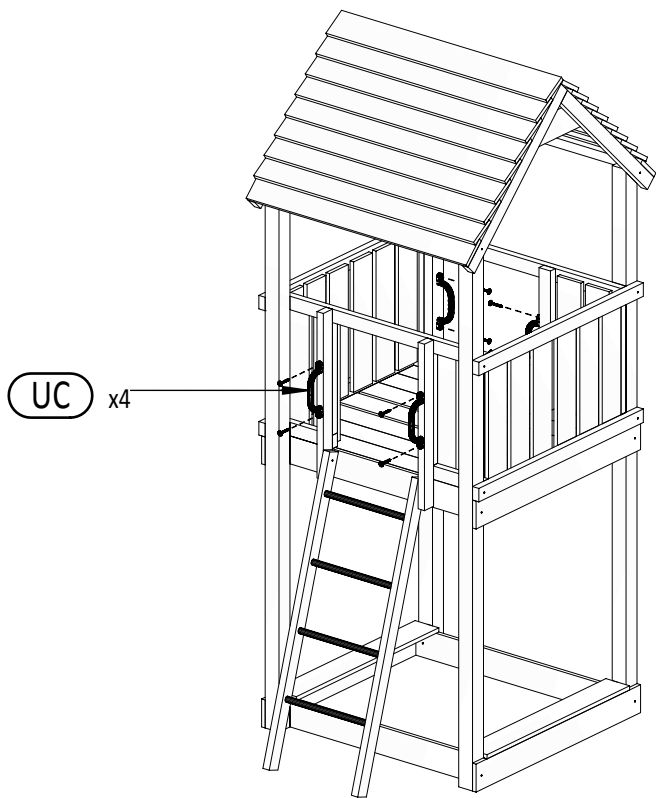
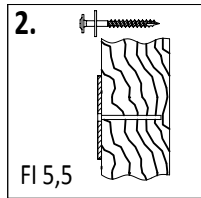
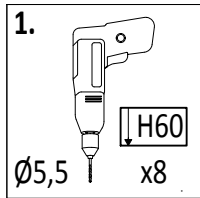


22



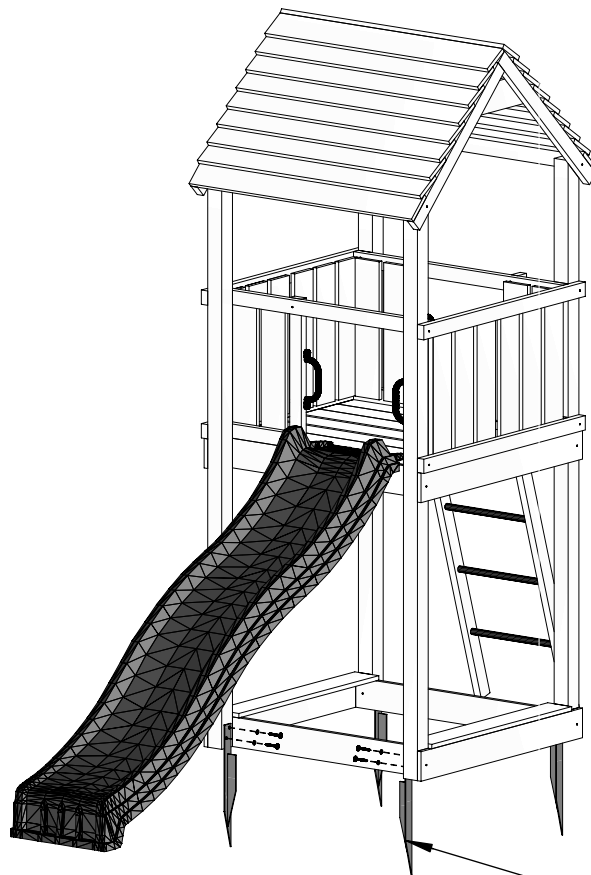
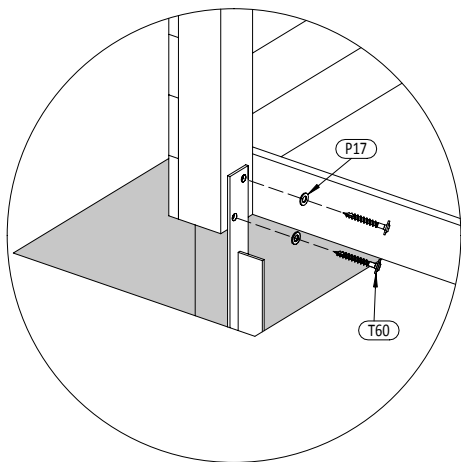
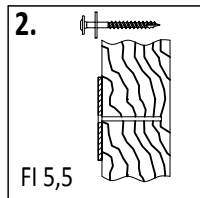
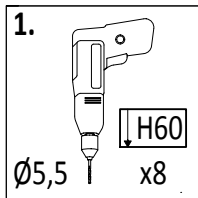
OS1 x4



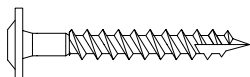


Zgodnie z normą PN-EN 71 stosuj zalecenia producenta odnośnie odległości oraz metody mocowania poszczególnych elementów
 In compliance with the standard PN-EN 71, apply guidelines of the producer in relation to distances and methods of fastening individual elements

25



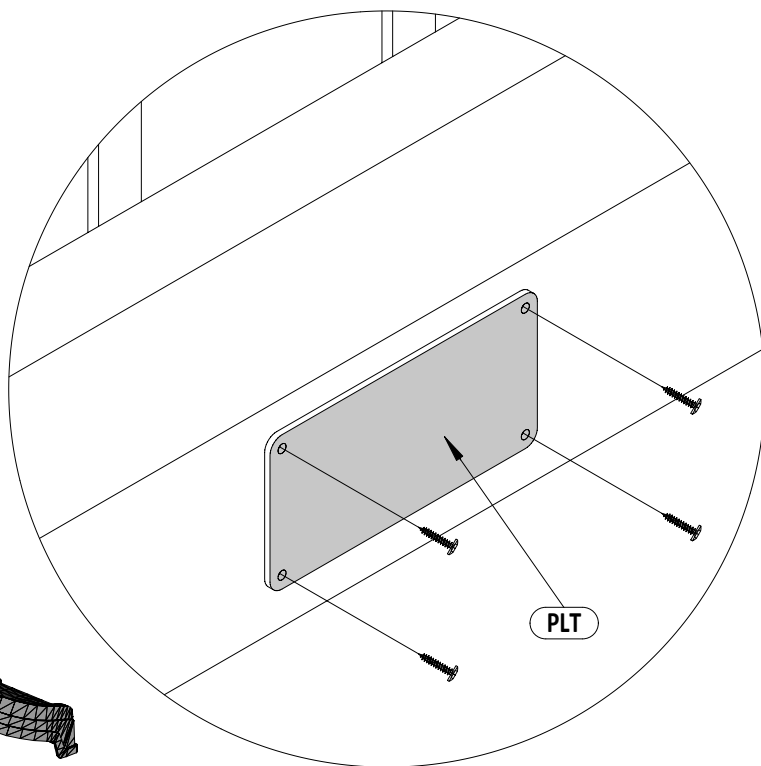
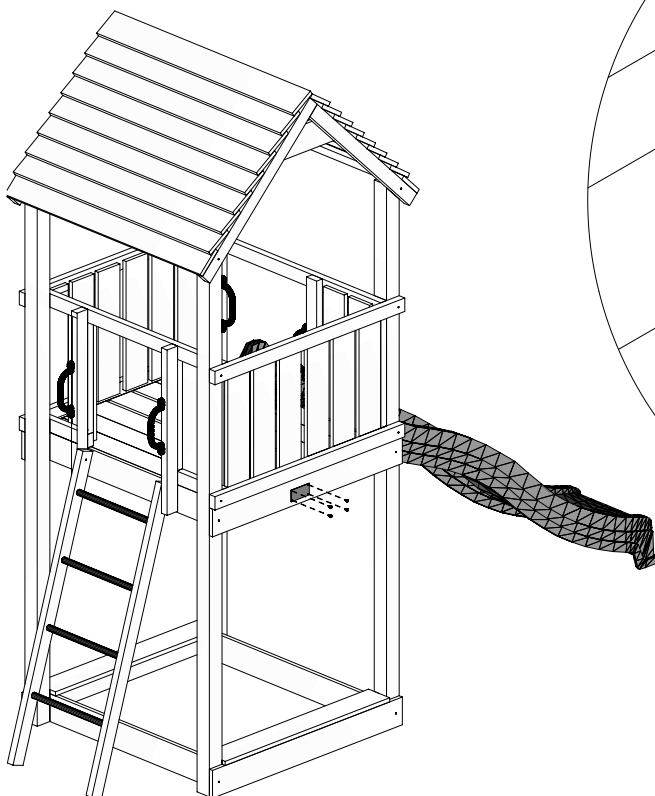
P17 x8



T60 x8

MG x4

26



W20 x4

PLT

20 JUNIOR

Zgodnie z normą PN-EN 71 stosuj zalecenia producenta odnośnie odległości oraz metody mocowania poszczególnych elementów
In compliance with the standard PN-EN 71, apply guidelines of the producer in relation to distances and methods of fastening individual elements