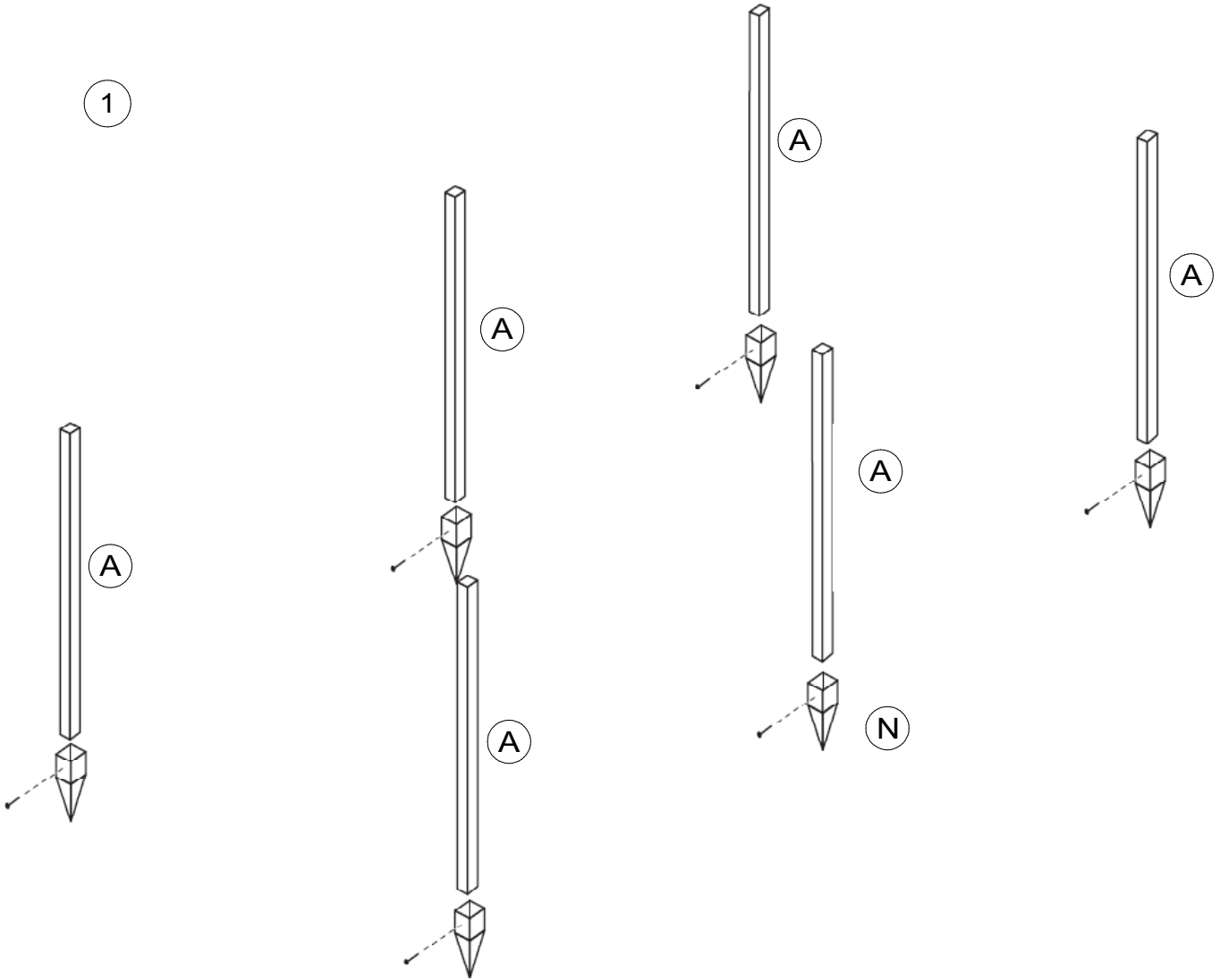
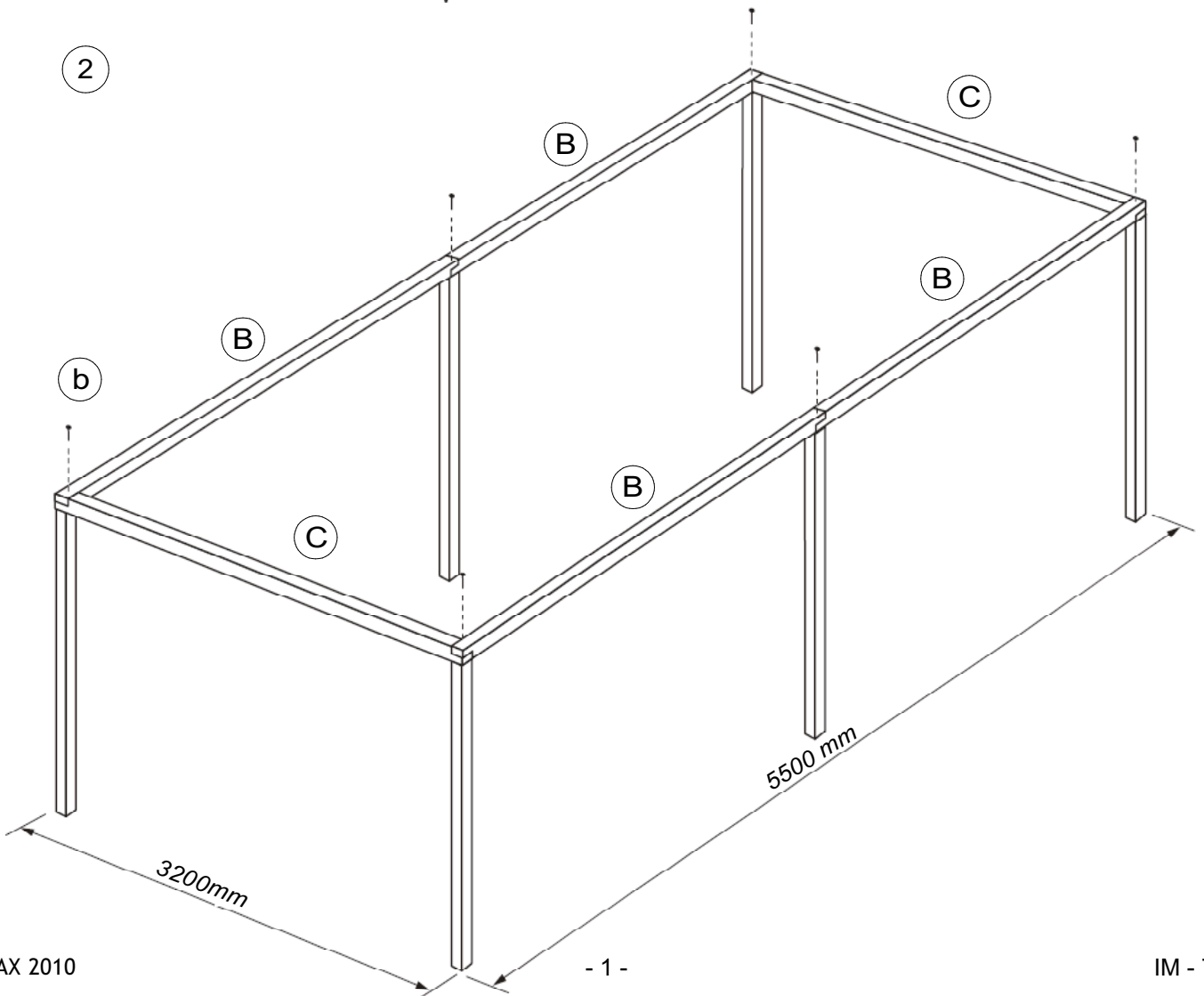
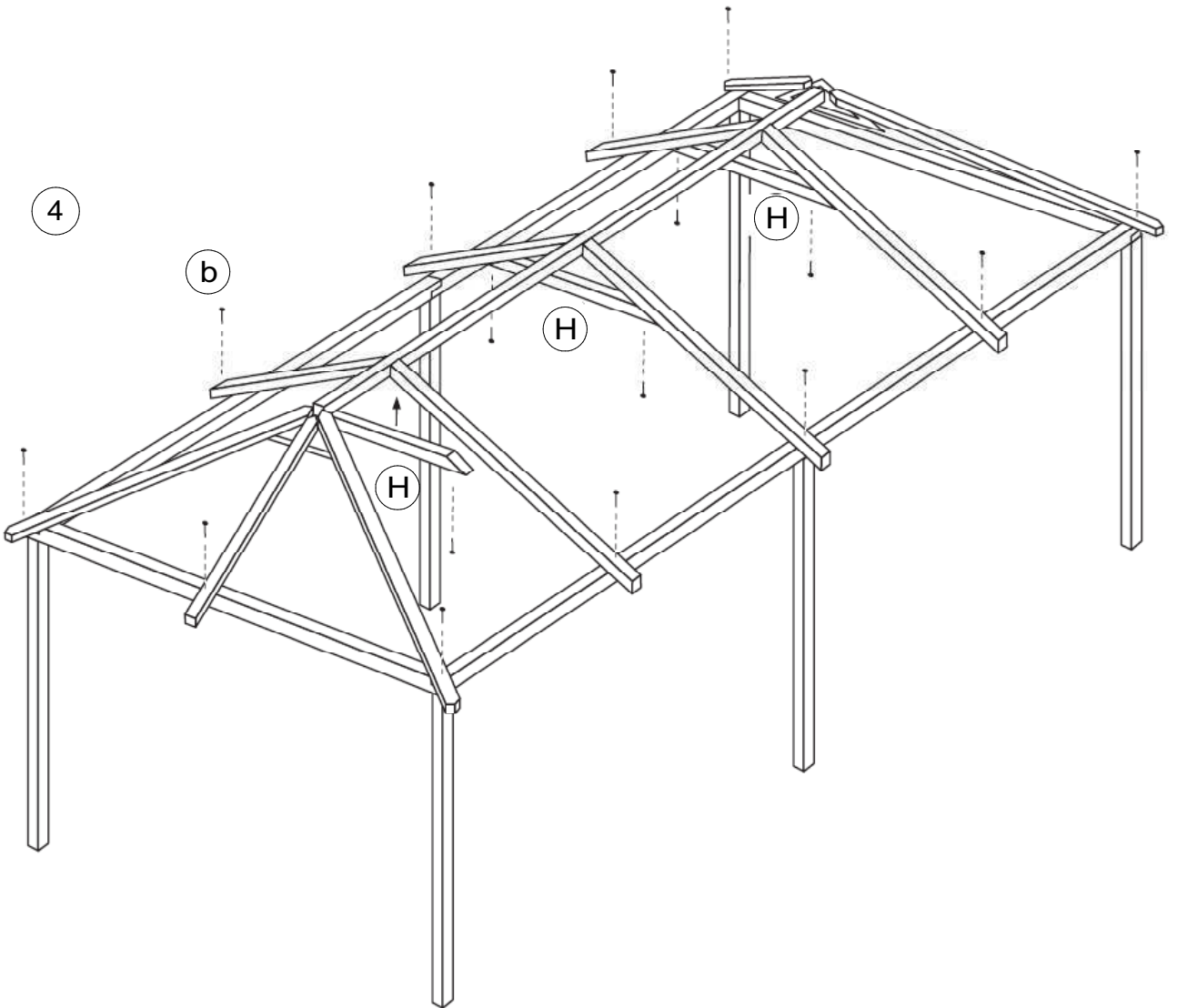
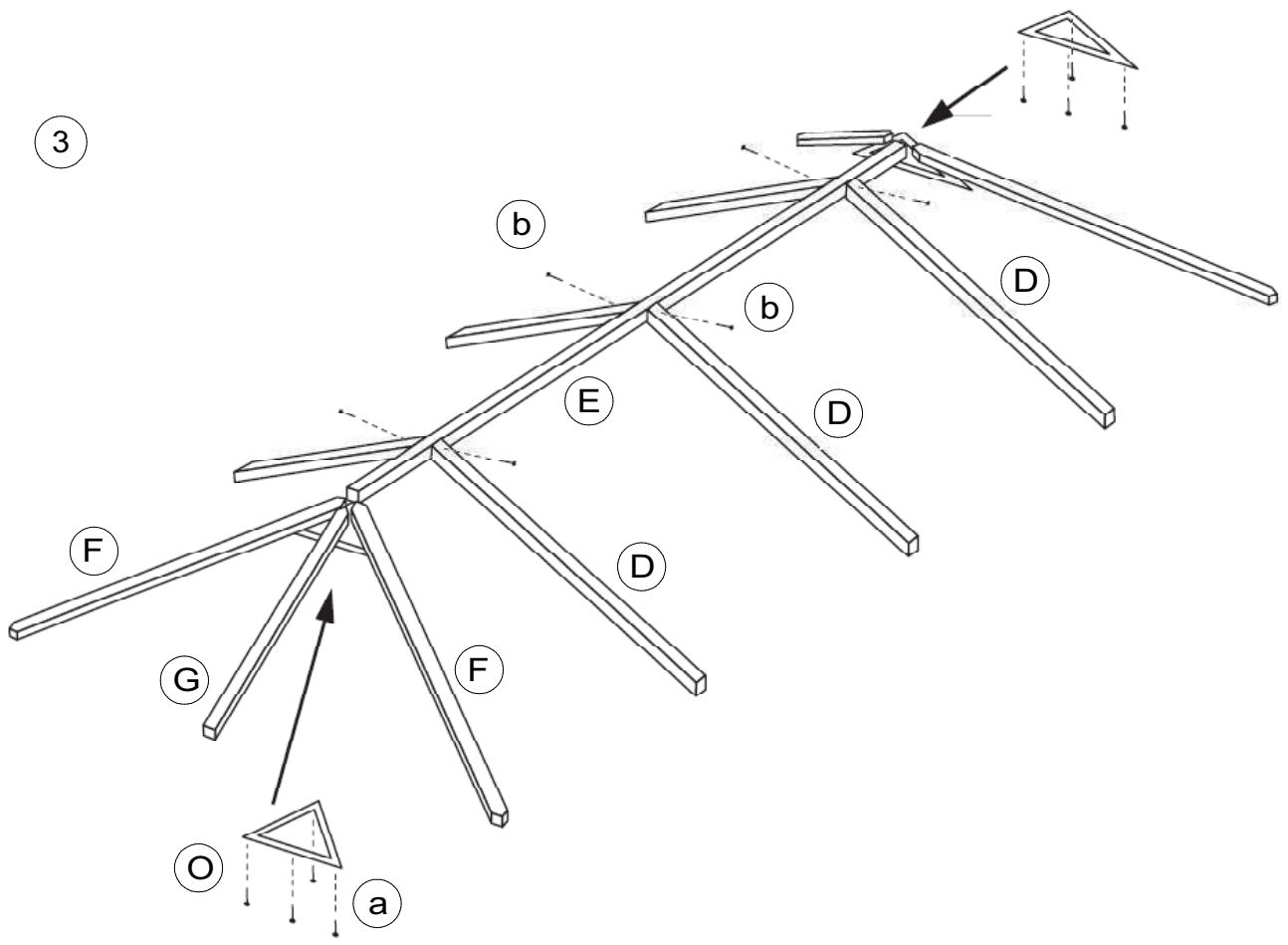


1

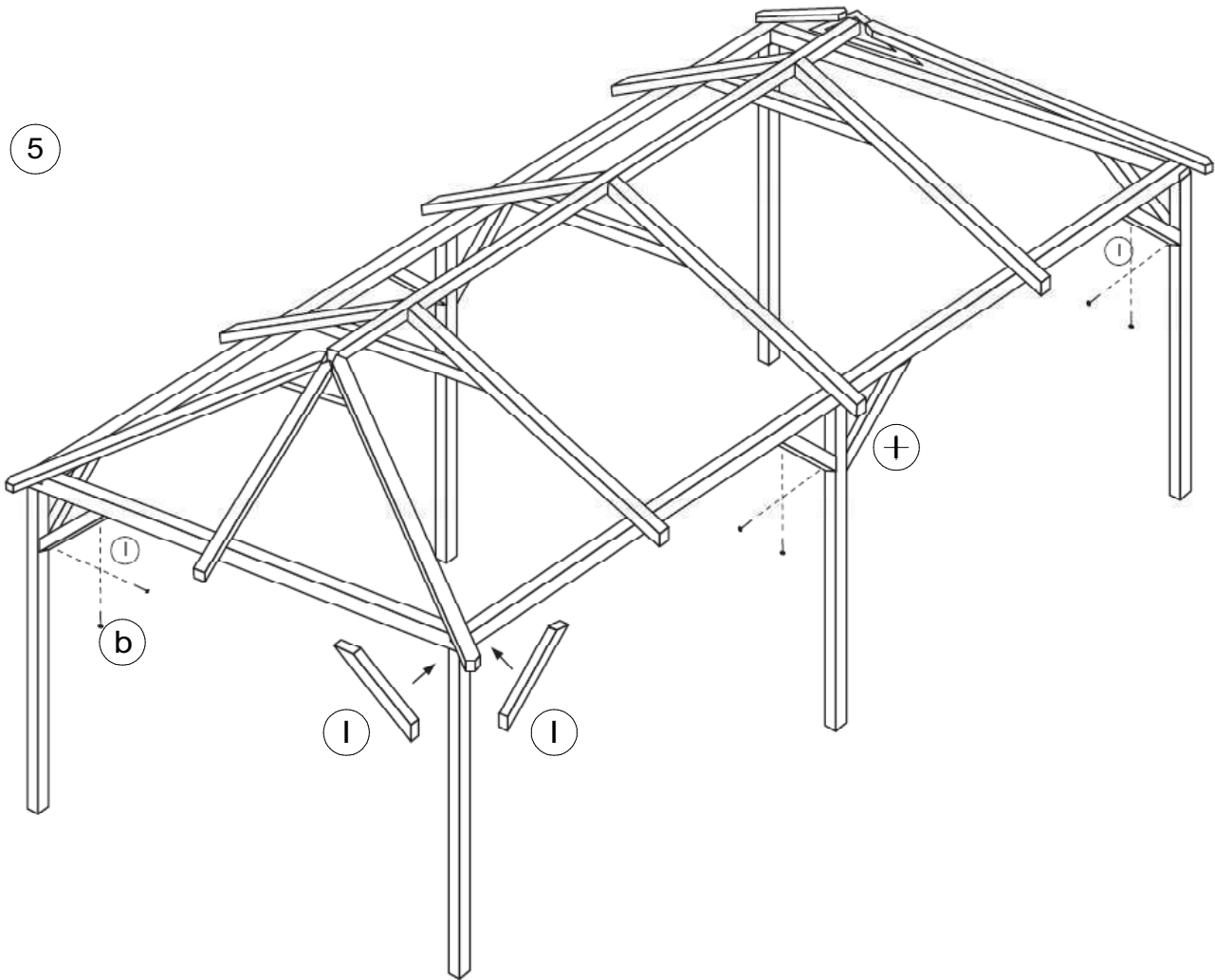


2

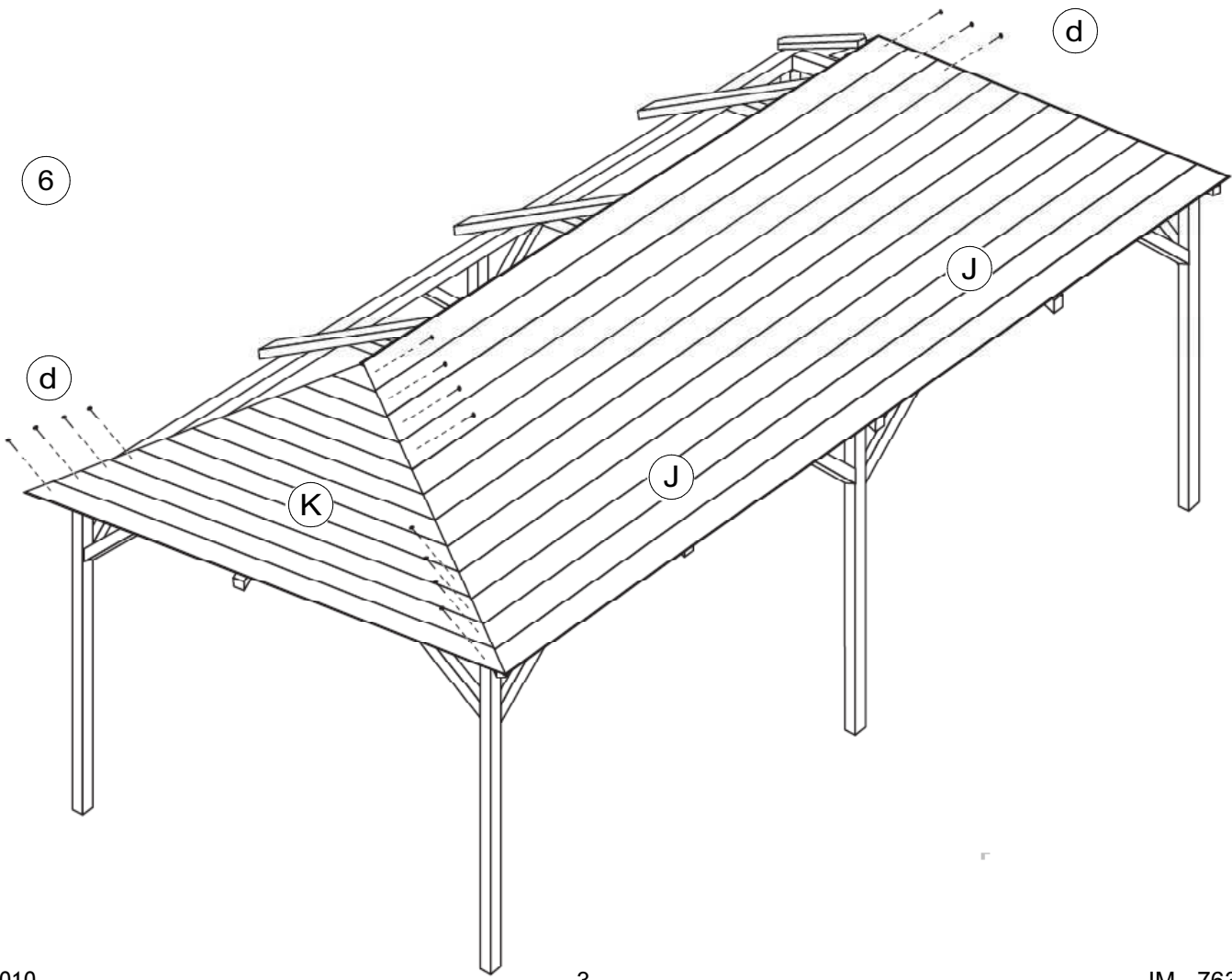


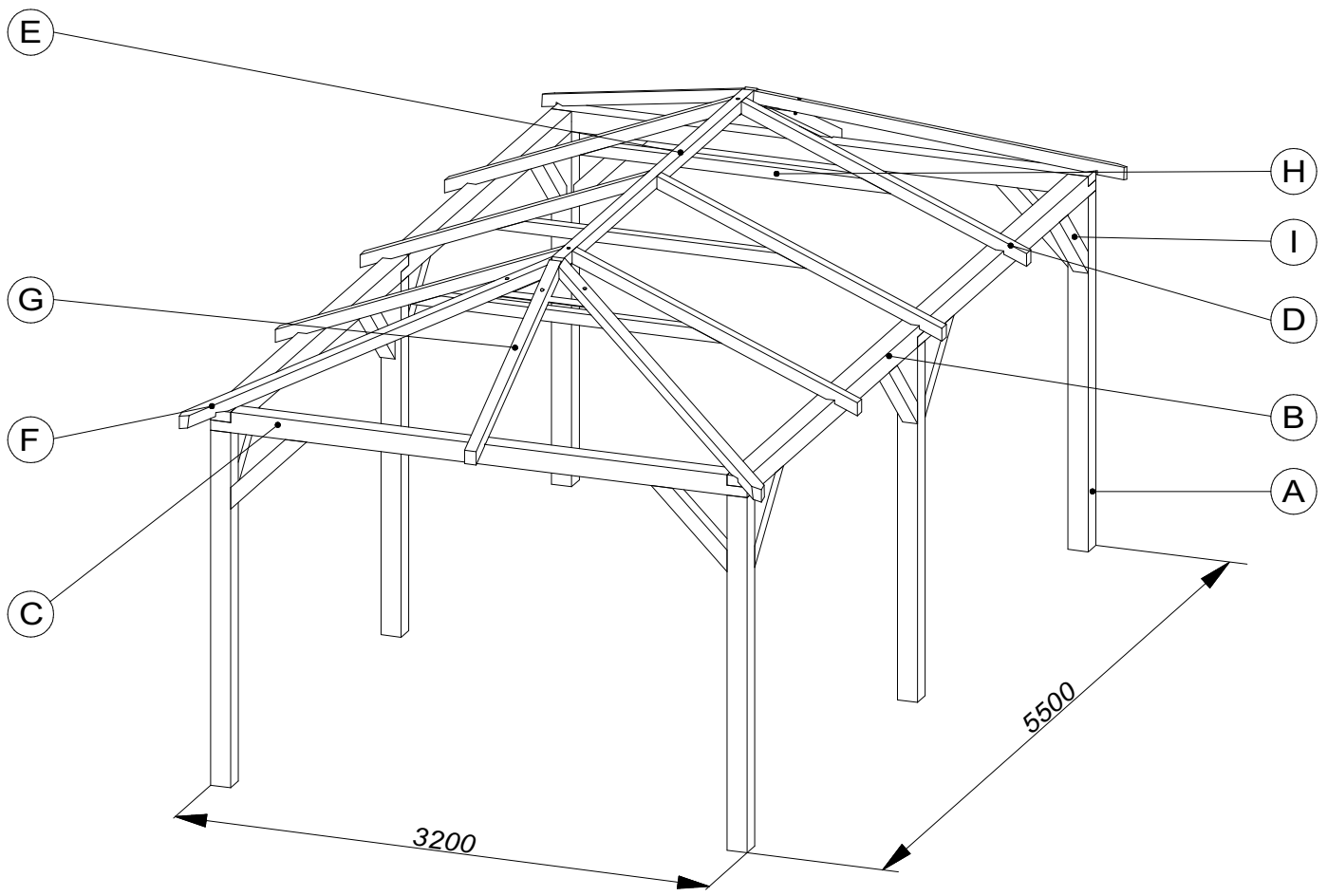
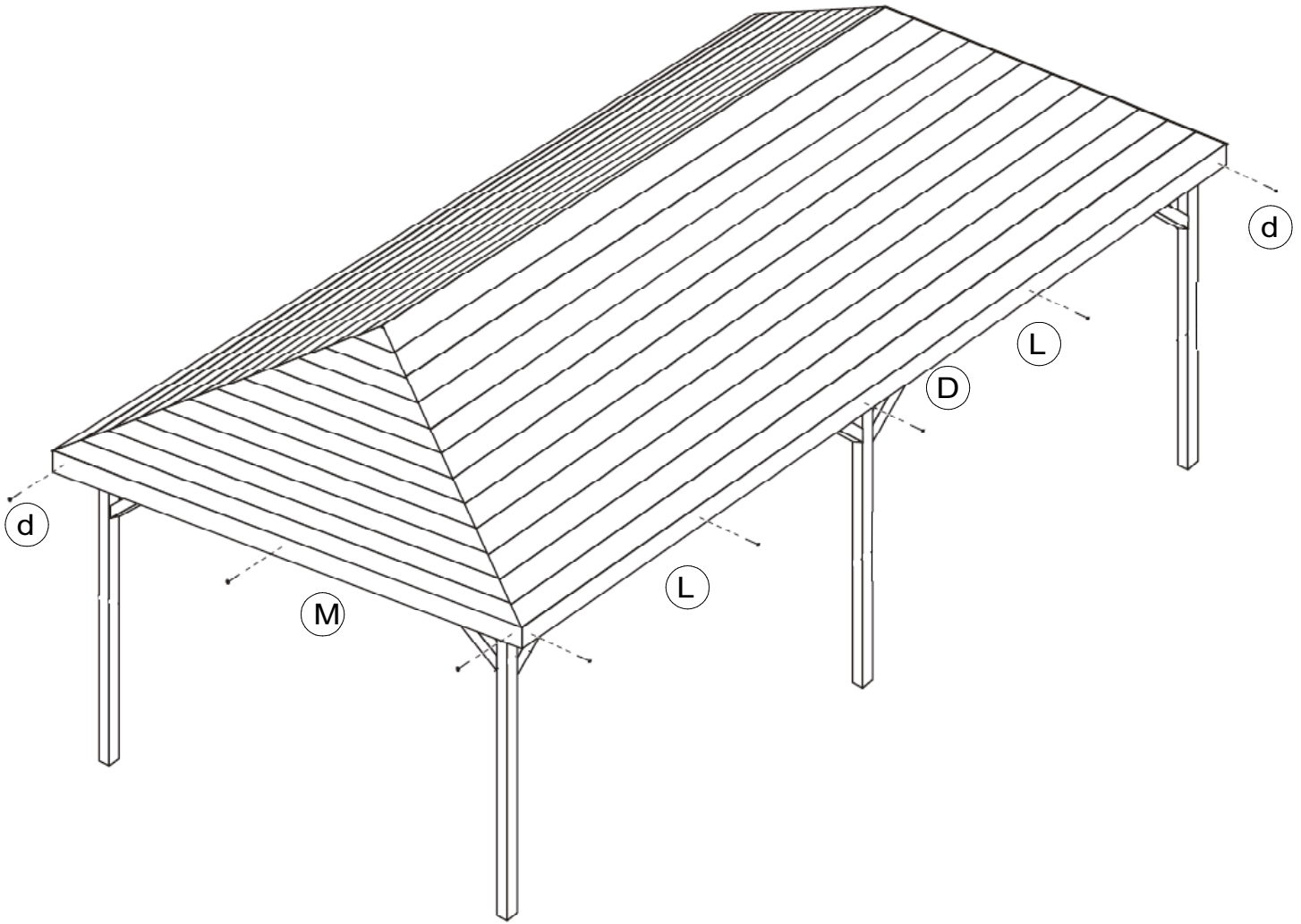


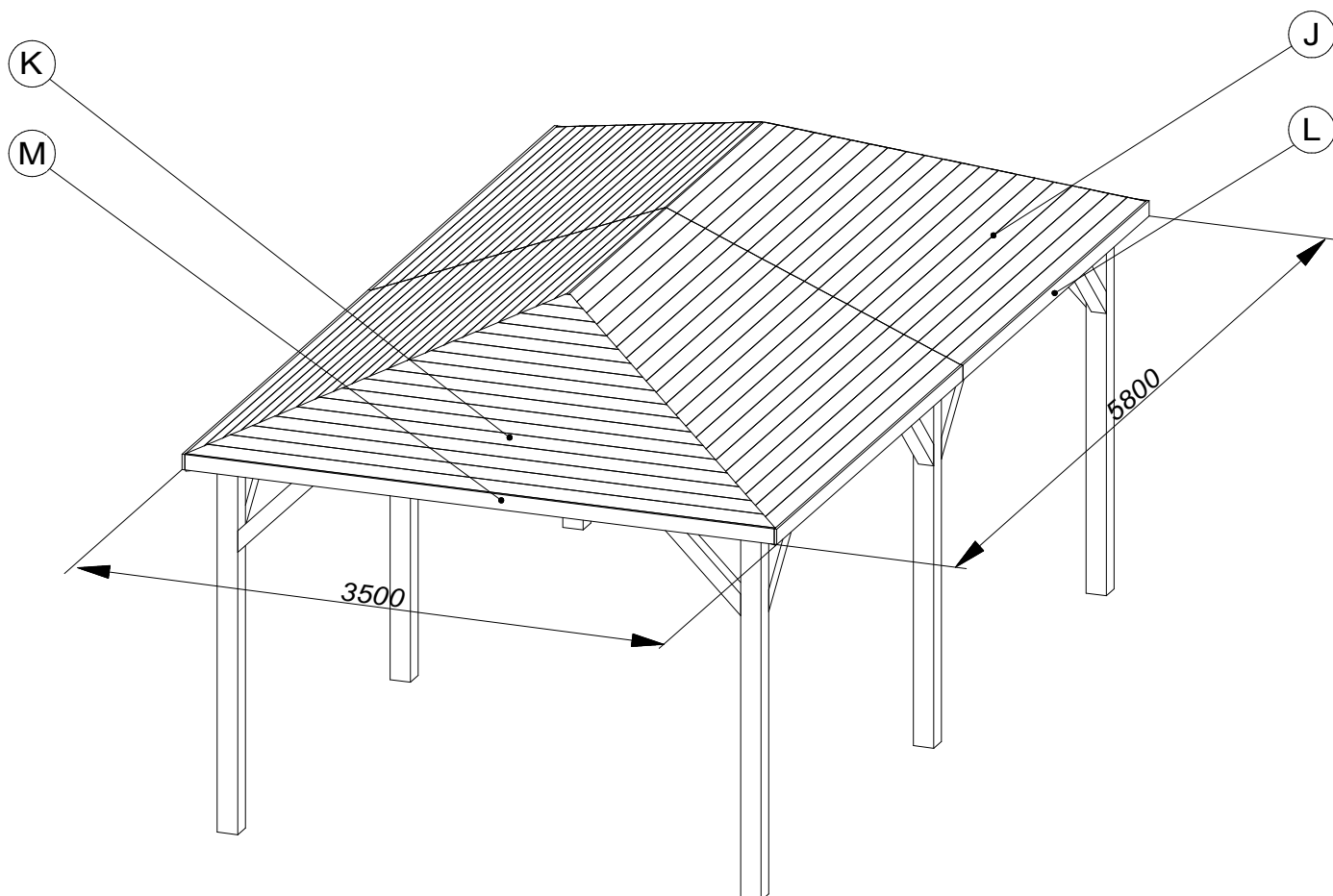
5



6







<i>J... x 4 szt.</i>		<i>K... x 2 szt.</i>	
J1	2881		
J2	2815		
J3	2749		
J4	2682		
J5	2616	K1	3457
J6	2550	K2	3255
J7	2484	K3	3052
J8	2418	K4	2850
J9	2352	K5	2648
J10	2285	K6	2446
J11	2219	K7	2243
J12	2153	K8	2041
J13	2087	K9	1839
J14	2021	K10	1637
J15	1955	K11	1434
J16	1888	K12	1232
J17	1822	K13	1030
J18	1756	K14	828
J19	1690	K15	625
J20	1624	K16	423
J21	1558	K17	221

Elementy mocujące

a	M8x90 + NM8	12 szt.
b	6x130	48 szt.
c	4x50	50 szt.
d	2,2x50	1,2 kg

Elementy konstrukcyjne

A	Belka 120x120x2100	6 szt.
B	Belka 120x120x2810	4 szt.
C	Belka 120x120x3200	2 szt.
D	Belka 70x70x1862	6 szt.
E	Belka 70x70x3000	1 szt.
F	Belka 70x70x2327	2+2 szt.
G	Belka 70x70x1540	2 szt.
H	Belka 70x70x1850	3 szt.
I	Belka 90x90x640	12 szt.
J...	Deska 15x90x...	x4 szt.
K...	Deska 15x90x...	x2 szt.
L	Deska 15x90x2900	4 szt.
M	Deska 15x90x3470	2 szt.
N	Dołownik	6 szt.
O	Zwieńczenie	1 szt.