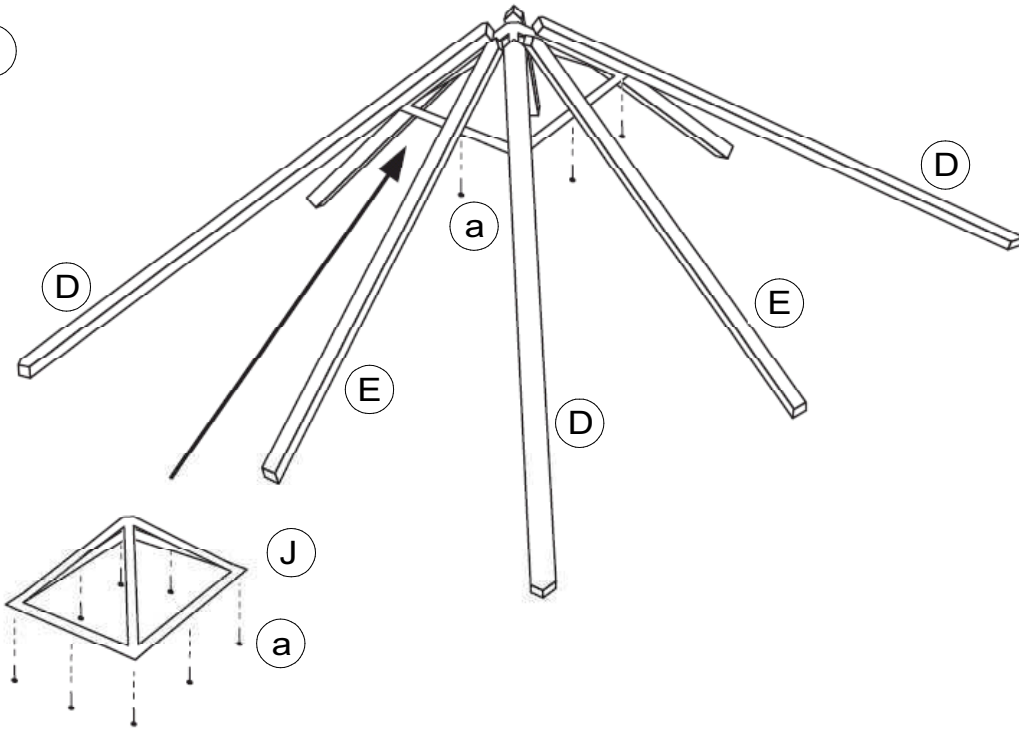
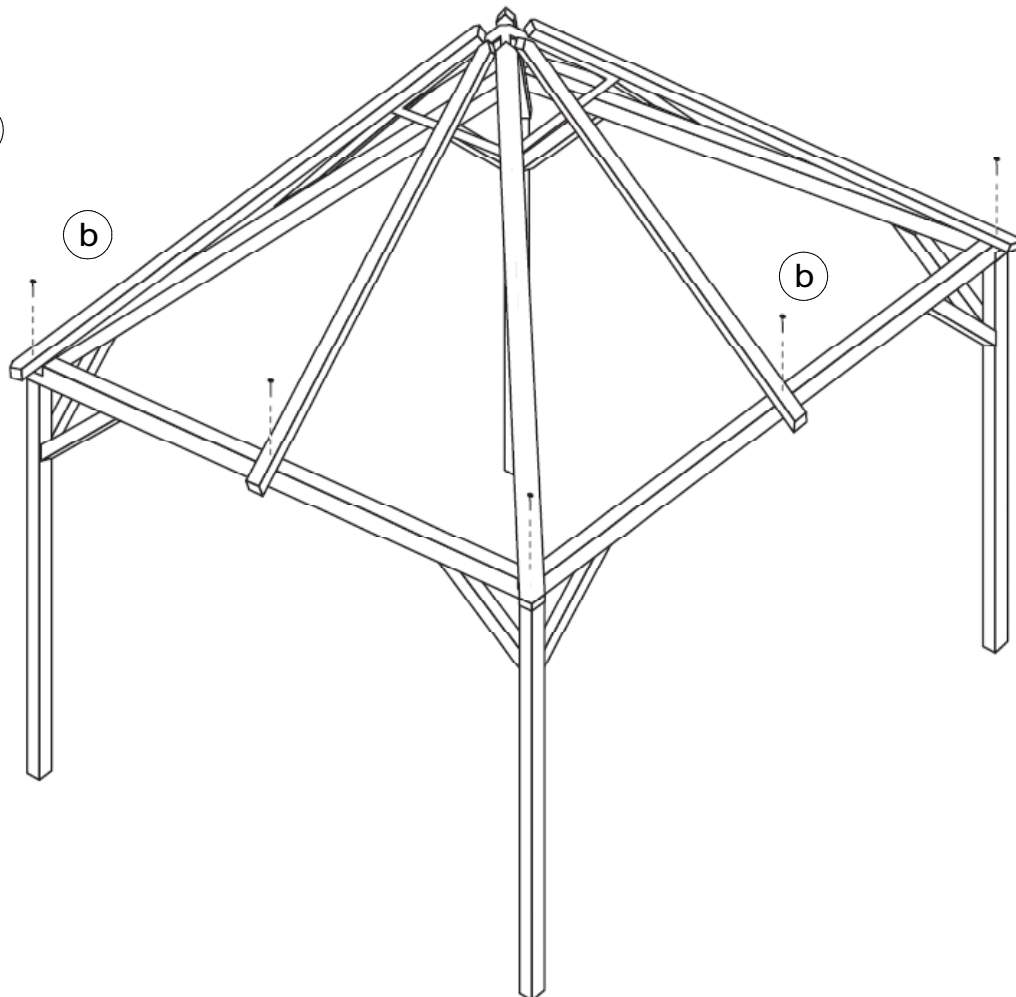


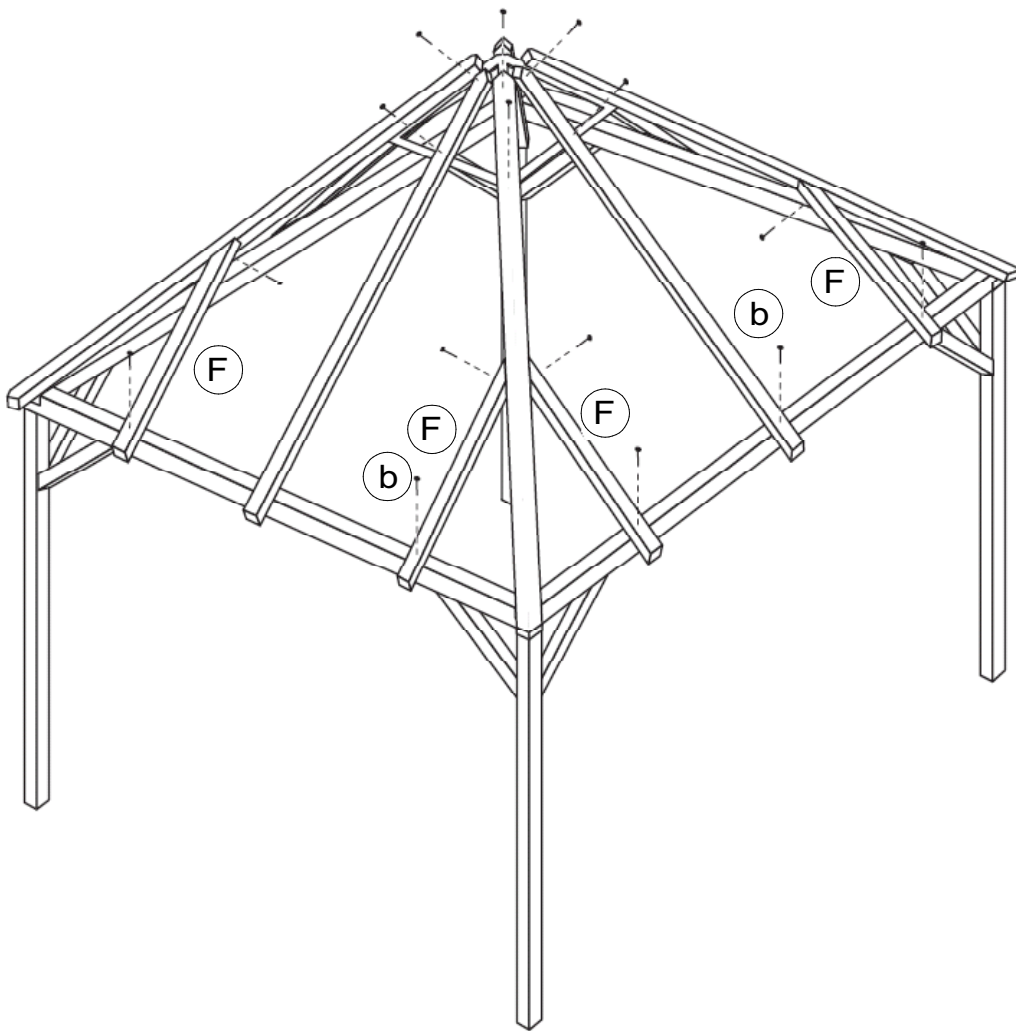
3



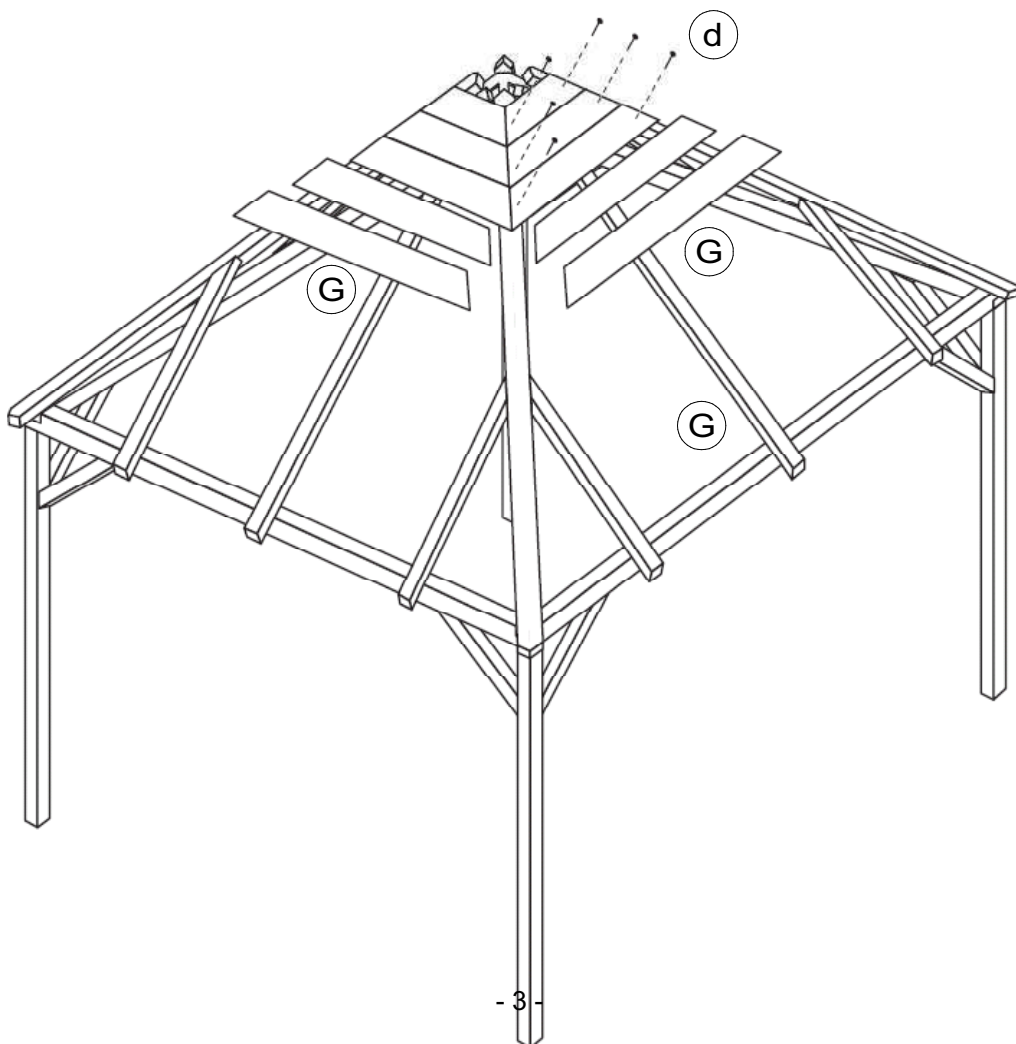
4



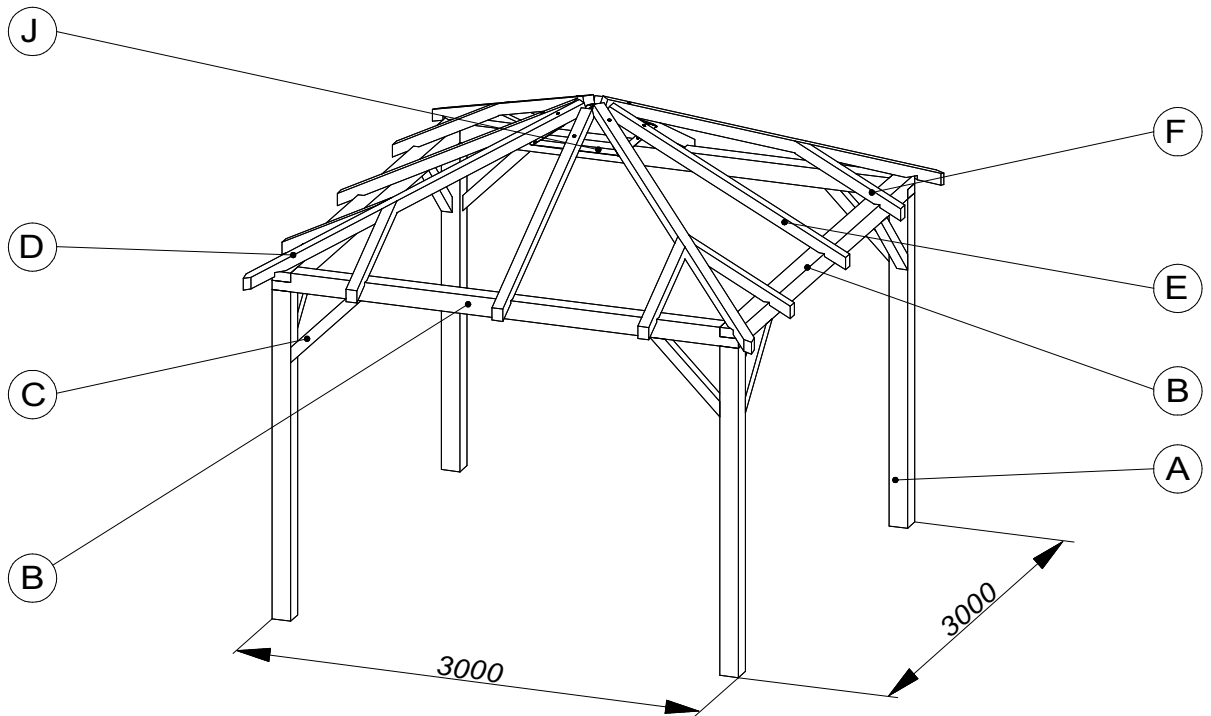
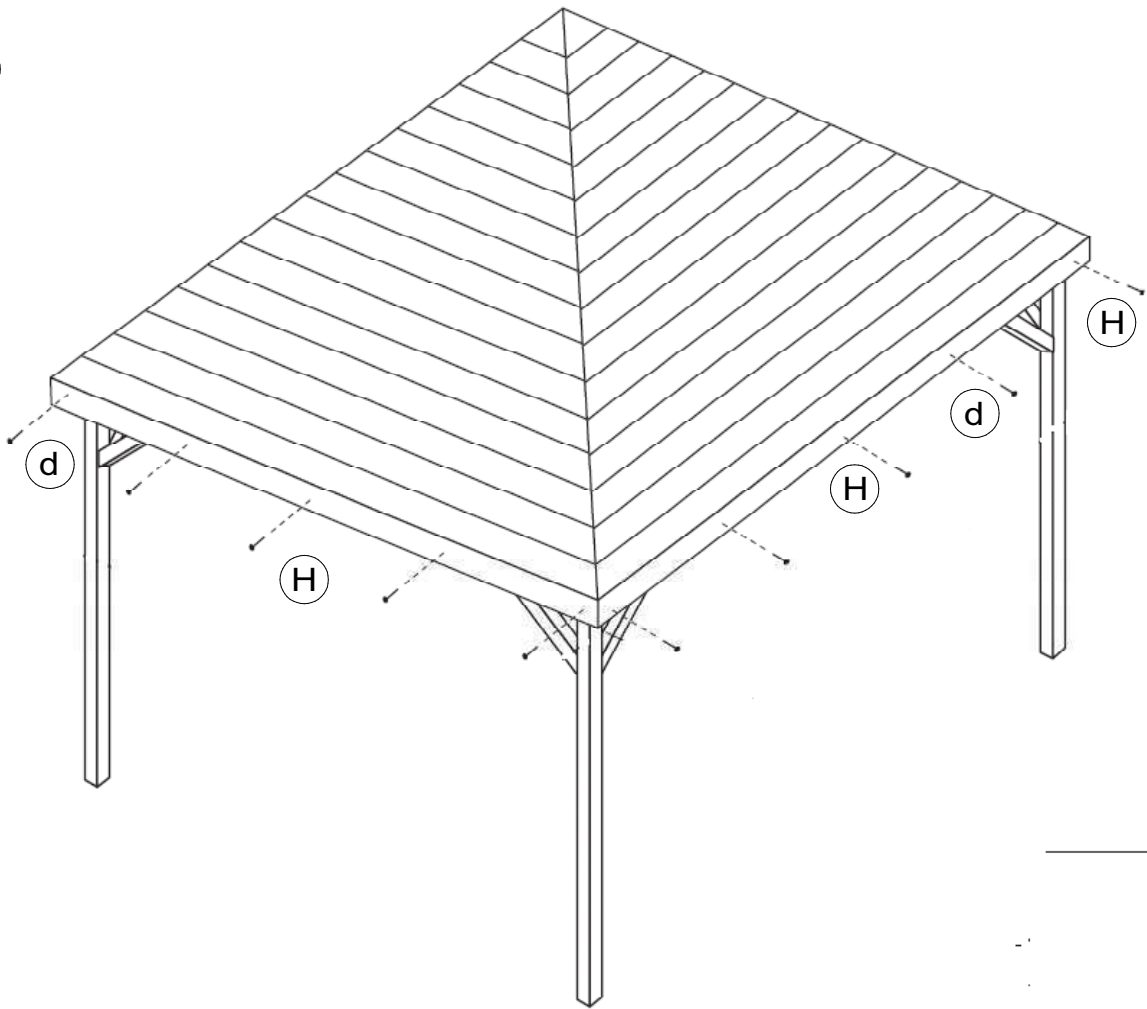
5

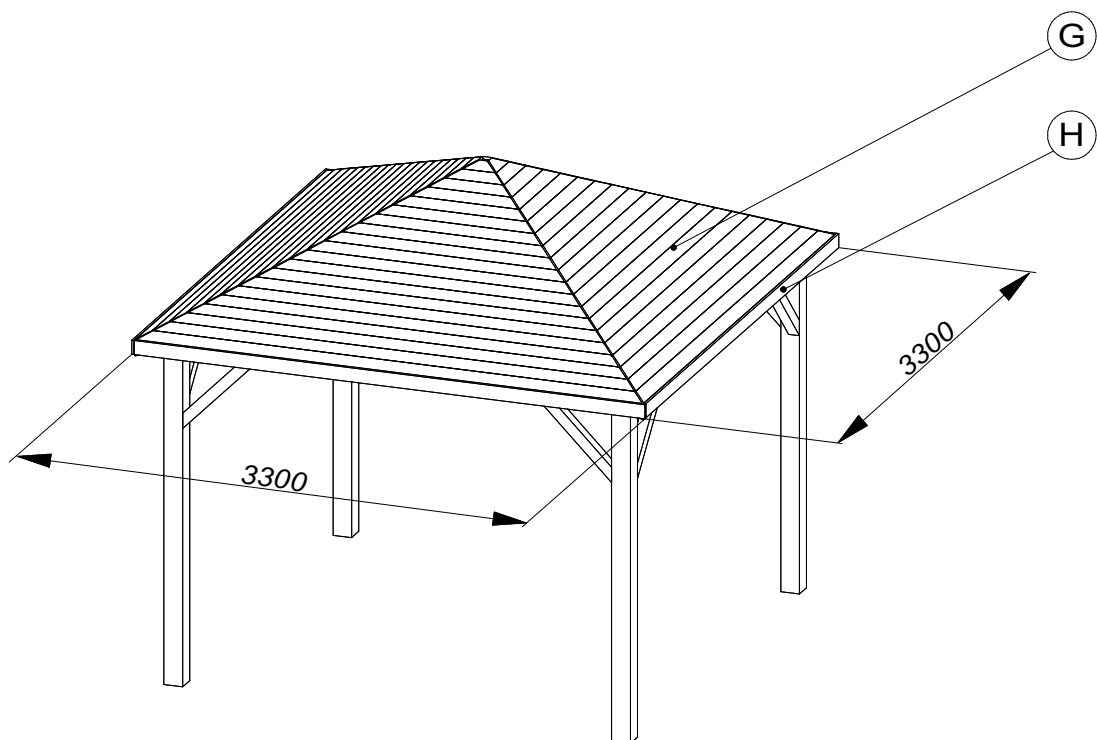


6



7





G... x 4 szt.	
G1	3256
G2	3096
G3	2936
G4	2775
G5	2615
G6	2454
G7	2294
G8	2134
G9	1973
G10	1813
G11	1653
G12	1492
G13	1332
G14	1171
G15	1011
G16	951
G17	690
G18	530
G19	370

Elementy mocujące

a	M8x90 + NM8	8 szt.
b	6x130	48 szt.
c	4x50	50 szt.
d	2,2x50	1,2 kg

Elementy konstrukcyjne

A	Belka 120x120x2100	4 szt.
B	Belka 120x120x3000	4 szt.
C	Belka 70x70x640	8 szt.
D	Belka 70x70x2400	4 szt.
E	Belka 70x70x1740	4 szt.
F	Belka 70x70x800	8 szt.
G	Deska 15x90x...	x4 szt.
H	Deska 15x90x3285	4 szt.
I	Dołownik	4 szt.
J...	Zwieńczenie	1 szt.