



DE Aufbauanleitung für Gerätehaus „HighLine®“ Größe H1 und H2


- ⓐ GB Assembly manual for garden shed “Highline®” size H1 and H2
- ⓐ FR Notice de montage pour l’abri de jardin “HighLine®” taille H1 et H2
- ⓐ NL Opbouwbeschrijving berging “Highline®” grootte H1 en H2
- ⓐ ES Instrucciones de montaje de la caseta modelo “HighLine®” tamaño H1 y H2
- ⓐ IT Istruzioni di montaggio Casetta portattrezzi “Highline®” misura H1 e H2
- ⓐ DK Monteringsvejledning for redskabsskuret “HighLine®” størrelse H1 og H2




 Poišćite vař prevod na ...

 Najděte svůj překlad ...

 Hitta din översättning ...

 Finn din oversettelse ...

 Találja meg fordítását ...



Wichtige Punkte für den Aufbau!

Vorliegende Aufbauanleitung zeigt den Zusammenbau von „HighLine“ Größe „H2“; sie gilt sinngemäß auch für die Größe „H1“. Für einige Montageschritte benötigen Sie 1 bis 2 Helfer.

- GB** *Important details regarding assembly! This assembly manual shows the erection of the garden shed model "HighLine" size "H2"; it is also valid for size "H1" For several assembly steps additional assistance of 1 or 2 people will be required.*
- FR** *Points importants lors du montage! " Cette notice de montage décrit l'assemblage de l'abri „HighLine“ taille « H2 »; celle-ci est aussi valable pour la taille « H1 ». Pour certaines étapes, demandez l'aide d'une ou deux personnes.*
- NL** *Deze montage instructies hebben betrekking op de opbouw van de Highline , grootte H2. De instructies zijn ook van toepassing op de grootte H1. Voor enkele montage stappen heeft u 1 of 2 extra mensen nodig.*
- ES** *Notas importantes para el montaje: Estas instrucciones muestran el montaje de la caseta "HighLine" en tamaño H2. También son válidas para el tamaño H1. Es recomendable realizar el montaje entre dos o tres personas.*
- IT** *Indicazioni importanti per il montaggio! Le seguenti istruzioni di montaggio fanno riferimento all'assemblaggio di "HighLine" misura "H2"; per analogia sono valide anche per la misura "H1". Per alcune fasi di assemblaggio vi serviranno 1 - 2 aiutanti.*
- DK** *Vigtige punkter ved samling! Samlemanualen viser opsætningen af havekur modellen "HighLine" str. "H2"; gælder også for størrelse "H1". Ved flere punkter af opsætningen er yderligere hjælp påkrævet af 1 eller 2 personer.*



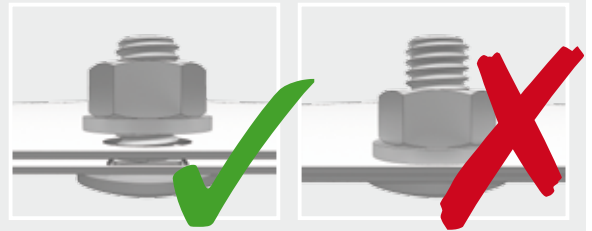
Um Kratzer zu vermeiden, verwenden Sie bitte geeignete Unterlagen!

- GB** *Please use a suitable underlay to avoid scratches!*
- FR** *Pour éviter les rayures, utilisez les supports appropriés!*
- NL** *Om krassen te voorkomen raden wij u aan er iets onder te leggen!*
- ES** *Por favor, coloque en el suelo una base protectora adecuada para evitar posibles arañazos.*
- IT** *Utilizzare una base adatta per evitare graffi!*
- DK** *Benyt venligst et passende underlag for at undgå skrammer!*



Schraubverbindungen grundsätzlich erst am Ende der Montage festziehen!

- GB** *Nuts not to be tightened before the end of assembly!*
- FR** *Ne serrer les écrous à fond qu'à la fin du montage!*
- NL** *Schroeven pas aan het einde van de montage vastdraaien!*
- ES** *En principio, no apriete fijamente las tuercas hasta que no haya terminado de montar la caseta.*
- IT** *I dadi devono essere serrati a fondo soltanto alla fine del montaggio!*
- DK** *Møtrikkerne må ikke strammes før slutningen af opsætningen!*



Optionales Zubehör - Symbol:

Arbeitsschritte die blau eingerahmt sind, zeigen den Einbau eines optionalen Zubehörteiles.

- GB** *Symbol of optional accessories: Blue framed assembly steps show the installation of optional accessories.*
- FR** *Accessoires en option-Symbole: La trame entourée en bleu indique une étape avec accessoires en option. A réaliser uniquement si vous avez commandé cet accessoire.*
- NL** *Extra Toebehoor: Montageschappen met een blauwe rand betreffen de inbouw van extra toebehoor.*
- ES** *Accesorio opcional - símbolo: Los pasos de montaje que se encuentran enmarcados en azul muestran el montaje de una pieza de un accesorio opcional.*
- IT** *Simbolo per accessori opzionali: Le fasi del montaggio incorniciate in colore azzurro mostrano l'installazione di un accessorio opzionale.*
- DK** *Symbol for ekstra udstyr: Blåt indrammet samletrin viser installationen af ekstraudstyr*



optionales Zubehör - Accesso...

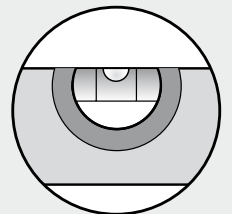
Bodenrahmen
Floor Frame - Cadre de sol



Wasserwaagen - Symbol:

Betreffendes Einbauteil mit der Wasserwaage ausrichten.

- GB** *Symbol of spirit level: Align the respective parts by using the spirit level.*
- FR** *Symbole niveau à bulle: Lorsque ce symbole apparaît, vous devez ajuster l'élément à l'aide d'un niveau à bulle.*
- NL** *Waterpas - symbol: Bij montageschappen waar dit symbool bijstaat is het noodzakelijk het betreffende onderdeel waterpas in te bouwen.*
- ES** *Símbolo del nivelador: Indica que se debe ajustar y centrar la pieza con la ayuda de un nivelador.*
- IT** *Simbolo di livella a bolla d'aria: Allineare il componente in questione con l'ausilio di una livella a bolla d'aria.*
- DK** *Symbol for vaterpas: Juster de respektive dele ved hjælp af vaterpas.*



Nicht bei Wind aufbauen!

- GB** *Do not assemble the shed on a windy day!*
- FR** *Ne pas assembler quand il y a du vent !*
- NL** *Niet bij wind opbouwen!*
- ES** *No monte la caseta si hace mucho viento.*
- IT** *Non montare la casetta in giornate di vento!*
- DK** *Saml ikke skuret på en blæsende dag!*





Verwenden Sie bei der Montage Arbeitshandschuhe!

- (GB) Wear working gloves!
- (FR) Portez des gants de travail
- (NL) Handschoenen gebruiken!

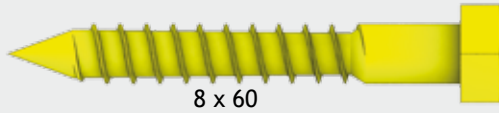
- (ES) Utilice unos guantes de trabajo.
- (IT) Utilizzare guanti da lavoro
- (DK) Brug arbejdshandsker!



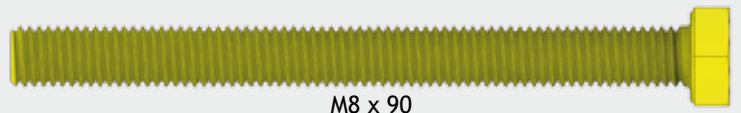
Maßstabsgetreue Abbildungen der zu verwendenden Schrauben:

- (GB) Scale drawing 1:1 of the screws in use
- (FR) Reproduction selon l'échelle 1:1.
- (NL) Afbeelding : schaal 1:1 (ware grootte)

- (ES) Reproducción a escala 1:1 de los tornillos que se utilizan para el montaje.
- (IT) Immagine in scala delle viti da utilizzare!
- (DK) Skala tegning af skruer er 1:1



8 x 60



M8 x 90

M 1:1



4,8 x 9,5 4,8 x 13 M5 x 12 M4 x 10 M4 x 18 M5 x 10 M5 x 18 M5 x 16 M8 x 16

Pflege und Wartung

- Keine aggressiven Chemikalien wie z.B. Chlor oder Streusalz lagern!
- Sonnenmilch und andere Cremes mit Wasser und Seife entfernen.
- Keine scheuernden Reinigungsmittel verwenden!
- Laub vom Dach regelmäßig entfernen!
- Dachrinnenlauf kontrollieren!
- Tiefe Kratzer sofort mit beiliegendem Lack ausbessern!
- Ölen Sie das Schloss jährlich!

(EN) Care and maintenance

- Do not store aggressive substances i.e. chlorine or road salt!
- Remove suntan lotion or any other creams with water and rinse aid!
- Do not use abrasive cleaning agents!
- Keep the roof free of leaves!
- Check the gutter!
- Touch-up scratches immediately with the paint provided.
- Lubricate the lock once a year!

(FR) Entretien et maintenance

- Ne pas stocker de produits chimiques (chlore, sel, etc...)!
- Nettoyez uniquement avec de l'eau les crèmes solaires et autres crèmes (pas de nettoyant chimique).
- Ne pas utiliser de produits nettoyant abrasifs!
- Débarrassez vous régulièrement des feuilles mortes sur le toit!
- Contrôlez l'évacuation de la gouttière!
- Corrigez immédiatement les rayures avec la laque jointe!
- Graissez la serrure et les charnières chaque année!

(NL) Onderhoud

- Geen chemicaliën in de berging opslaan!
- Zonnebrandolie/melk en andere cremes met water en glansmiddel verwijderen.
- Gebruik geen schuurmiddelen!
- Regelmatig bladeren van dak verwijderen!
- Dakgootuitloop controleren.
- Krassen direct met de meegeleverde lak behandelen.
- Slot jaarlijks oliën

(ES) Cuidado y mantenimiento

- No almacene productos químicos agresivos dentro de la caseta como por ejemplo cloro y sal antiescarcha.
- Evite dejar huellas o restos de cremas solares sobre la chapa. Limpie la caseta siempre con agua y jabón.
- No utilice ningún producto para fregar. En general, evite siempre cualquier producto químico para limpiar la caseta.
- Mantenga el tejado libre de hojas secas. Controle el desagüe del canalón.
- Repare los arañazos lo antes posible con el barniz que se incluye.
- Aplique aceite en la cerradura y las bisagras una vez al año.

(IT) Manutenzione

- Non lasciare prodotti chimici aggressivi (come ad esempio cloro o sale per strade) all'interno della casetta!
- Rimuovere crema solare e altre creme con acqua e brillantante!
- Non utilizzare detergenti contenenti sostanze aggressive!
- Mantenere il tetto libero da foglie!
- Controllare la grondaia!
- Ritoccare immediatamente eventuali graffi con la vernice fornita nella confezione!
- Lubrificare la serratura e le cerniere a cadenza annuale!

(DK) Pleje og vedligeholdelse

- Opbevar ikke aggressive stoffer dvs. Klor eller vejsalt!
- Fjern solcreme eller andre typer af creme med vand og rensmiddel!
- Brug ikke aggressive rengøringsmidler!
- Hold taget fri for blade!
- Kontroller rendstenen!
- Ved skrammer, brug straks malingen som er stillet til rådighed!
- Smør låsen årligt!

Vorschläge für das Fundament

Bitte achten Sie bei der Fundamentgestaltung darauf, dass Niederschlagswasser nicht seitlich unter den Bodenprofilen in das Gerätehaus eindringen kann! (siehe Varianten 1, 2, 3). Aufsteigende Bodenfeuchtigkeit und Kondensation vermeiden Sie mittels einer starken Kunststoffolie unter dem Fundament.

(GB) Proposals for a secure foundation

When making the foundation arrangements please take necessary precaution to ensure that water cannot leak in under the floor profiles (see option 1, 2, 3). Rising ground moisture and condensation can be avoided by using a strong plastic sheet underneath the paving slabs or underneath the concrete foundation.

(FR) Conseils pour les fondations

Lors de la réalisation de la fondation, veillez à ce que l'eau de pluie ne puisse pas pénétrer dans l'abri ou par les côtés sous les profils de sol (voir variantes 1, 2, 3). Vous pouvez éviter l'humidité du sol et la condensation en mettant un film plastique épais sous les plaques de béton.

(NL) Voorstellen voor fundament

Let er bij het maken van de fundering op dat regenwater niet onder het bodemprofiel kan doorlopen (zie voorbeeld 1, 2, 3). Een vochtige bodem en condensatie kunt u vermijden door het aanbrengen van een sterke kunststoffolie onder de tegels of het betonfundament.

(ES) Medidas y recomendaciones para los cimientos:

Al colocar los cimientos, asegúrese de que el agua de lluvia no puede penetrar en la caseta por los laterales debajo del perfil del suelo (véase variante 1, 2 y 3). Evite la humedad y la condensación en el suelo colocando una lámina de plástico bajo las losas o los cimientos de hormigón.

(IT) Proposte per il basamento:

Il basamento deve essere progettato in modo da evitare infiltrazioni di acqua piovana all'interno della casetta (vedere proposta 1-2-3). Un telo di plastica spesso posto in corrispondenza dell'area di pavimento evita infiltrazioni di umidità dal terreno e la formazione di condensa.

(DK) Forslag til sikkert fundament:

Ved etablering af fundament skal du tage de nødvendige forholdsregler for at sikre, at vand ikke kan sive ind under gulvprofilerne (se mulighed 1, 2, 3). Stigende fugt og kondens i jorden kan undgås ved at bruge plastik under flisebelægningen eller under betonfundamentet:



Weitere Details betreffend Fundament finden Sie auch unter www.biohort.com/Fundament

Further details about foundations you will find on www.biohort.com/foundation

Pour des détails supplémentaires, veuillez consulter www.biohort.com/fondations

Verdere details over het fundament vindt u ook op www.biohort.com/fundament

Encuentre información detallada sobre los cimientos en: www.biohort.com > servicios > cimientos

Per ulteriori dettagli si prega di consultare www.biohort.com/it/servizi/suggerimenti-per-le-fondamenta/

Yderligere informationer om fundamenter finder du på www.biohort.com/foundation

ACHTUNG ATTENTION
ATTENTION | ATTENTIE |
ATENCIÓN | ATTENZIONE |
OBS.



Die Verankerung ist wichtig, denken Sie an Sturmböen!

Do not forget to anchor the shed against gale force wind!

L'ancrage est important, pensez aux rafales de vent!

Verankering niet vergeten!

El anclaje es muy importante. Piense por ejemplo en rachas fuertes de viento.

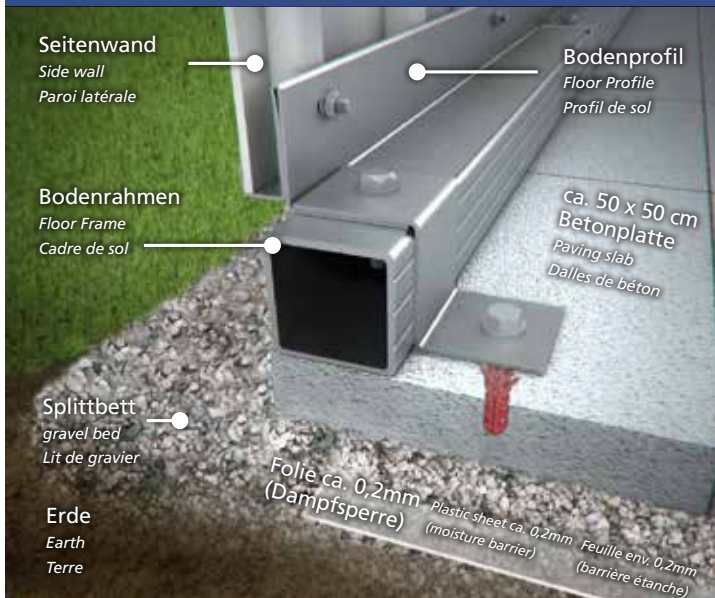
L'ancoraggio della casetta è importante - pericolo in caso di raffiche di vento!

Glem ikke at forankre skuret mod vinde af stormstyrke

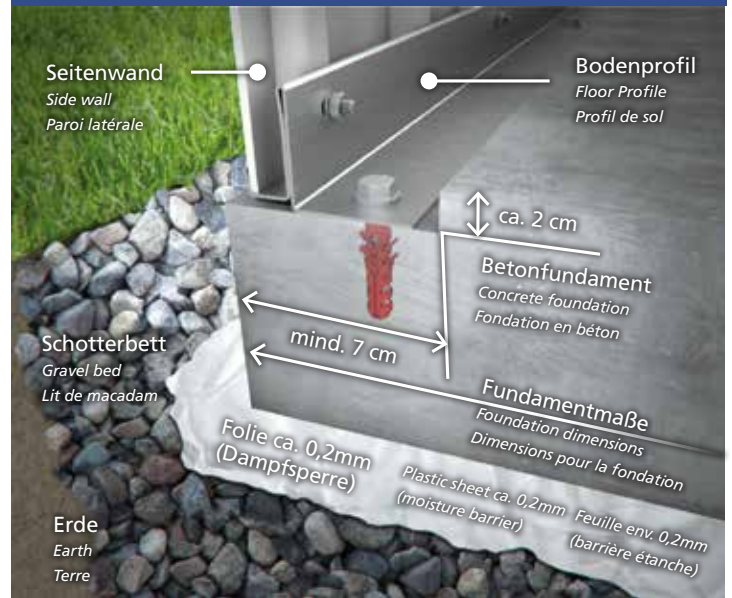
Variante, Proposal, Variant 1



Variante, Proposal, Variant 2



Variante, Proposal, Variant 3



Maße für das Fundament

(GB) Foundation dimensions

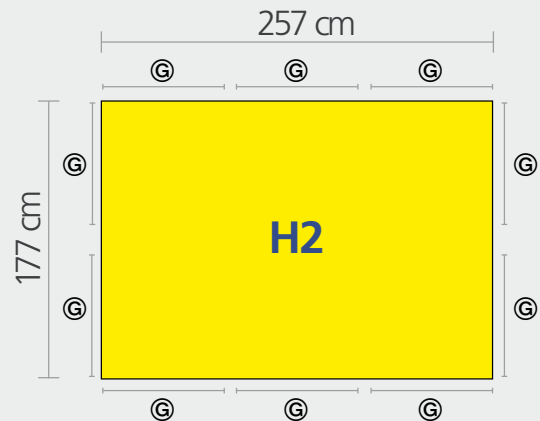
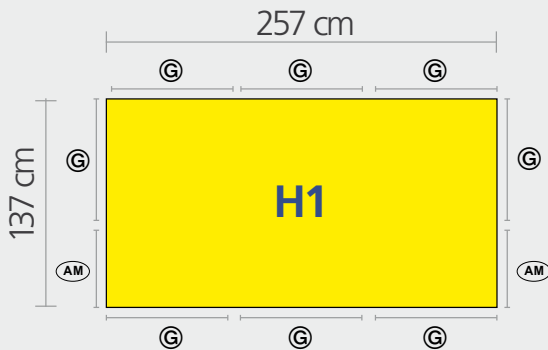
(FR) Dimensions pour la fondation

(NL) Maat voor het fundament

(ES) Medidas de los cimientos

(IT) Dimensioni del basamento

(DK) Fundament dimensioner



Einbaumöglichkeiten der Türen anstelle von Wandelementen!

(GB) The door can be installed instead of a side wall element!

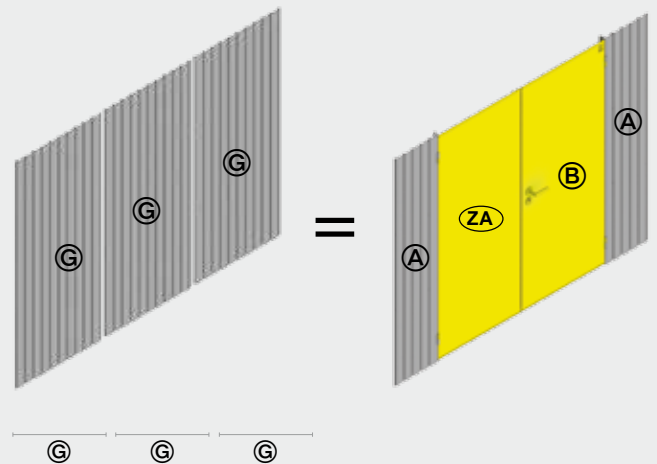
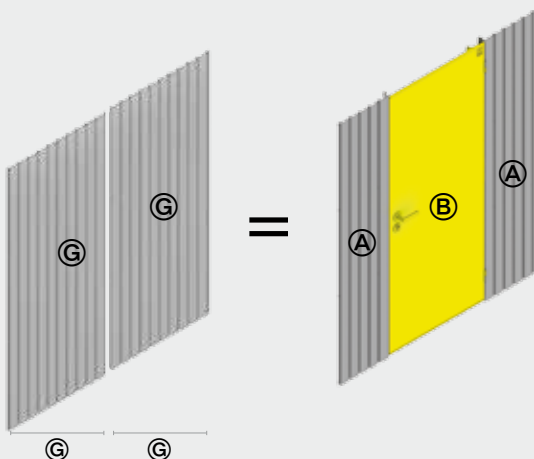
(FR) La porte peut être installée sur le côté à la place d'une paroi latérale !

(NL) Inbouwmogelijkheden van de deuren i.p.v. de wandelementen

(ES) Es posible colocar las puertas en lugar de los paneles laterales.

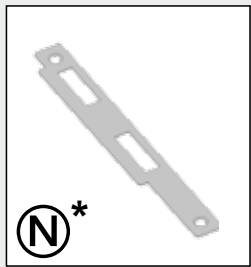
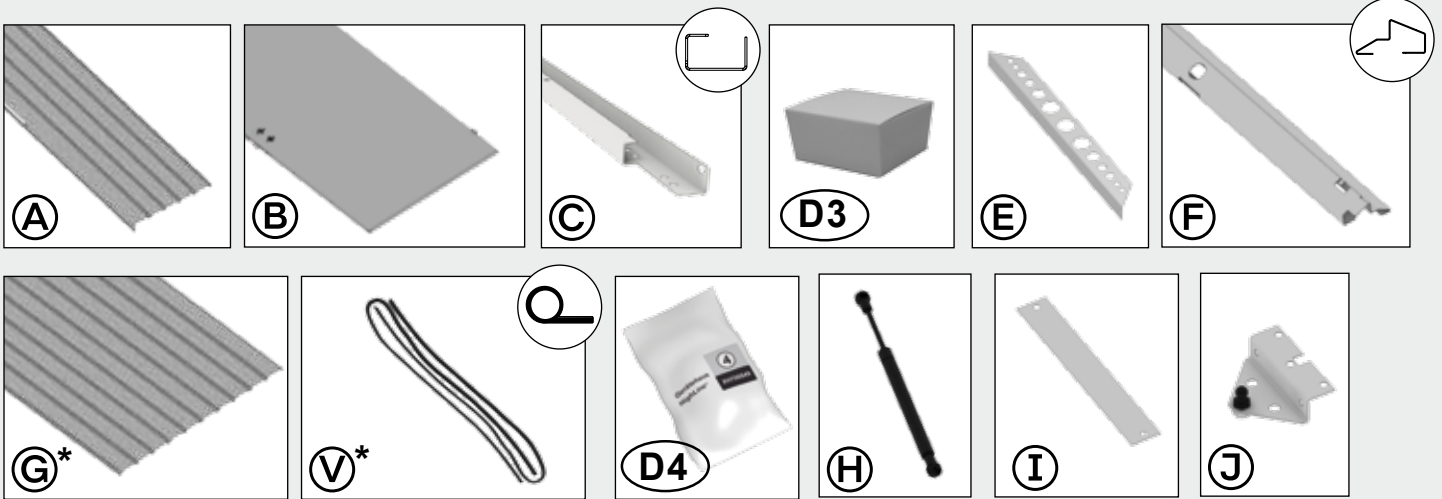
(IT) Considerare la possibilità di montare una porta standard al posto di una parete laterale!

(DK) Døren kan monteres i stedet for et sidevæg element!



1 Paket Nr. 1

Türpaket · Doorpackage · Carton de portes · Deurpakket · Kit de puerta · Pacco porta · Dørpakke

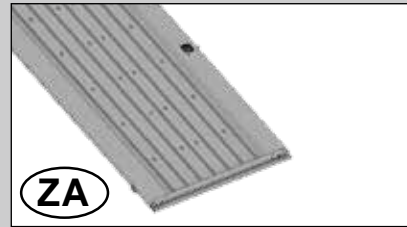


*Teil entfällt bei der Doppeltür

- (GB) Part not required when double doors are fitted
- (FR) La pièce est supprimée pour la double portes.
- (NL) Deel vervalt bij de dubbele deur
- (ES) pieza no es necesaria en caso de puerta doble
- (IT) Pezzo non può essere utilizzato per la variante porta a due battenti
- (DK) Del ikke nødvendig med dobbeltdør

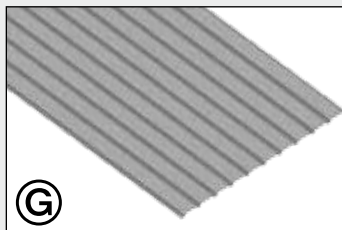
Zusatzteile Doppeltür

(double door package · carton de double portes · dubbeldeurpakket · pacco porta doppia · kit de puerta adicional · Ekstradele dobbeltdør)



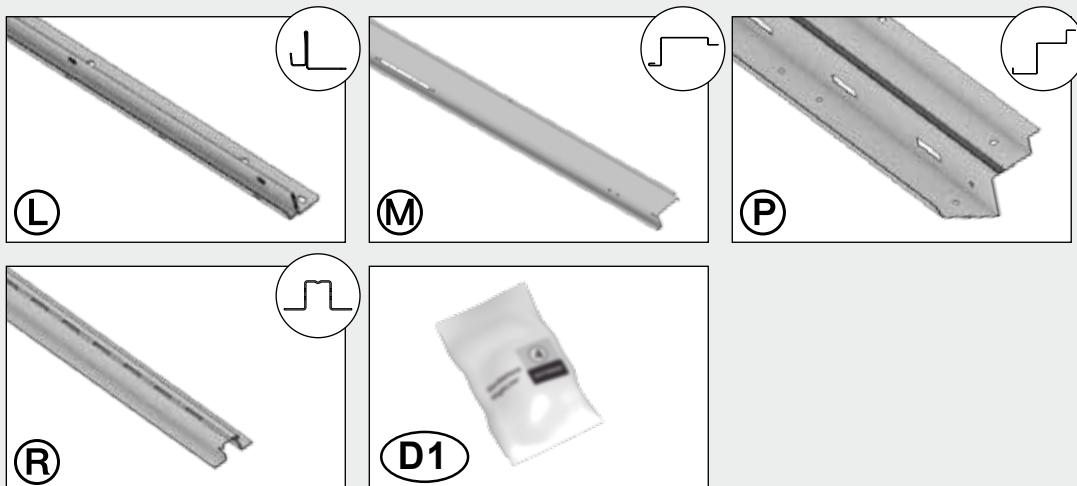
2 Paket Nr. 2

Seitenwandpaket · Side panel package · Carton de parois latérales · Zijwandpakket · Panel la teral · Pacco pareti laterali · Sidepladepakke

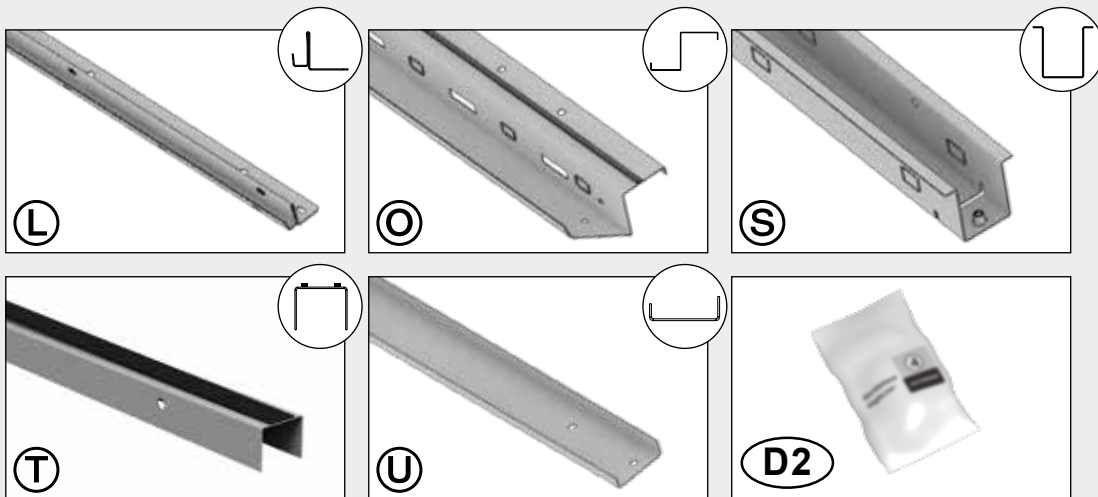


3 Paket Nr. 3

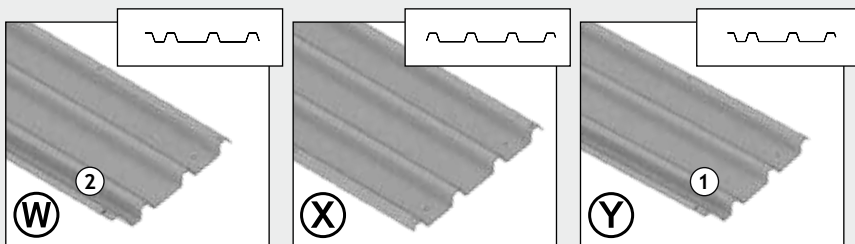
Profilpaket Standard · Profile package standard · Carton de profils standard · Profielpakket standaard · Paquete de perfil estándar · Pacco profili standard · Profilpakke standard



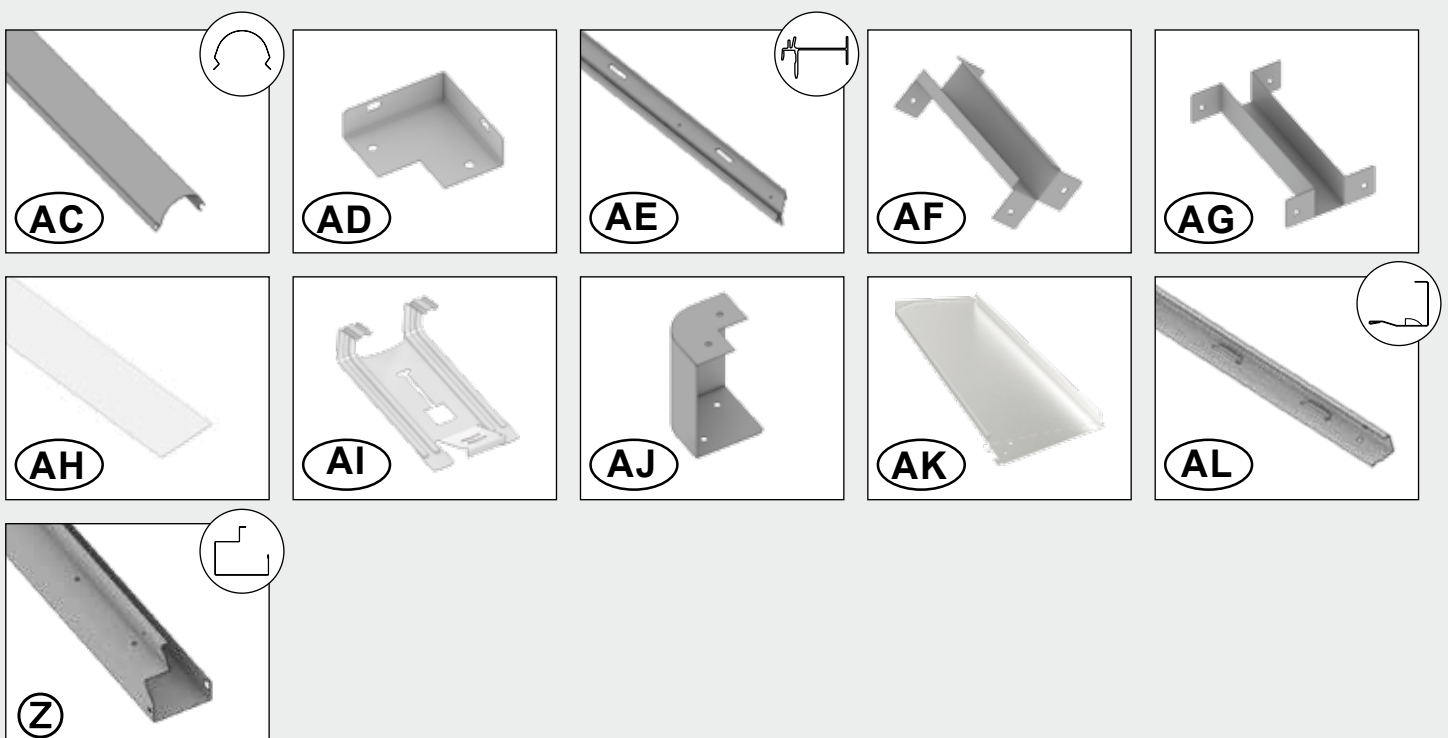
3a **Paket Nr. 3a**
 Profilpaket · Profile package · Carton de profils · Profielpakket · Kit de perfiles · Pacco profili · Profilpakke



4 **Paket Nr. 4**
 Dachpaket · Roof package · Carton du toit · Dakpakket · Paquete de cubierta · Pacco del tetto · Tagpakke

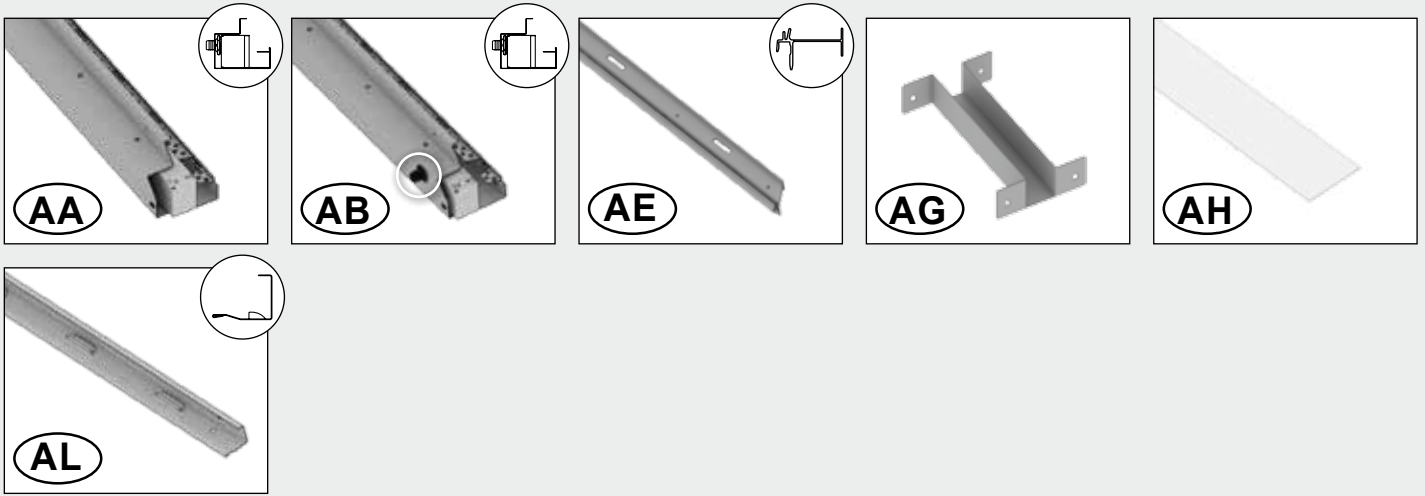


5 **Paket Nr. 5**
 Dachprofilpaket Standard · Roof profile package standard · Carton des profils de toit · Dakprofielpakket standaard · Paquete de perfil de cubierta estándar · Pacco profili del tetto standard · Tagprofilpakke standard



5a Paket Nr. 5a

Dach-Profilpaket · Top profile package · Carton de profils de toit · Dakprofielpakket · Kit de perfiles de tejado · Pacco profili del tetto · Tagprofilpakke



6 Paket Nr. 6

Halbe Seitenwandpaket · Package for half wall panel · Carton demi-parois · Halve zijwandenpakket · Medio paquete de pared lateral · Mezzo pacco di pareti laterali · Halv sidepladepakke

Nur für Größe H1

Only for size H1

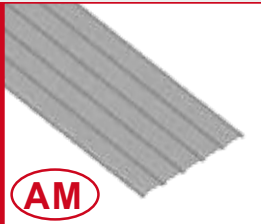
Uniquement pour taille H1

Alleen voor maat H1

sólo para los tamaños H1

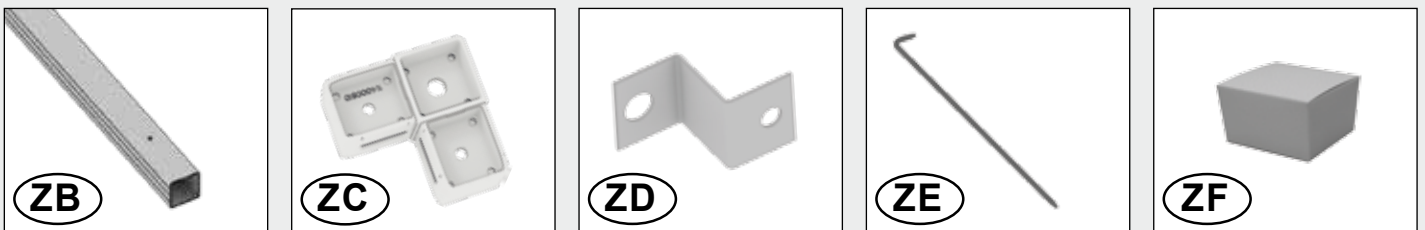
solo per misura H1

Kun for størrelse H1





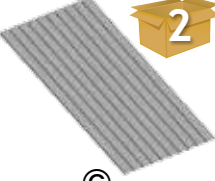

Bodenrahmen

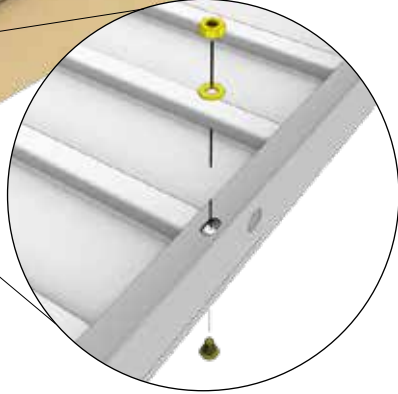
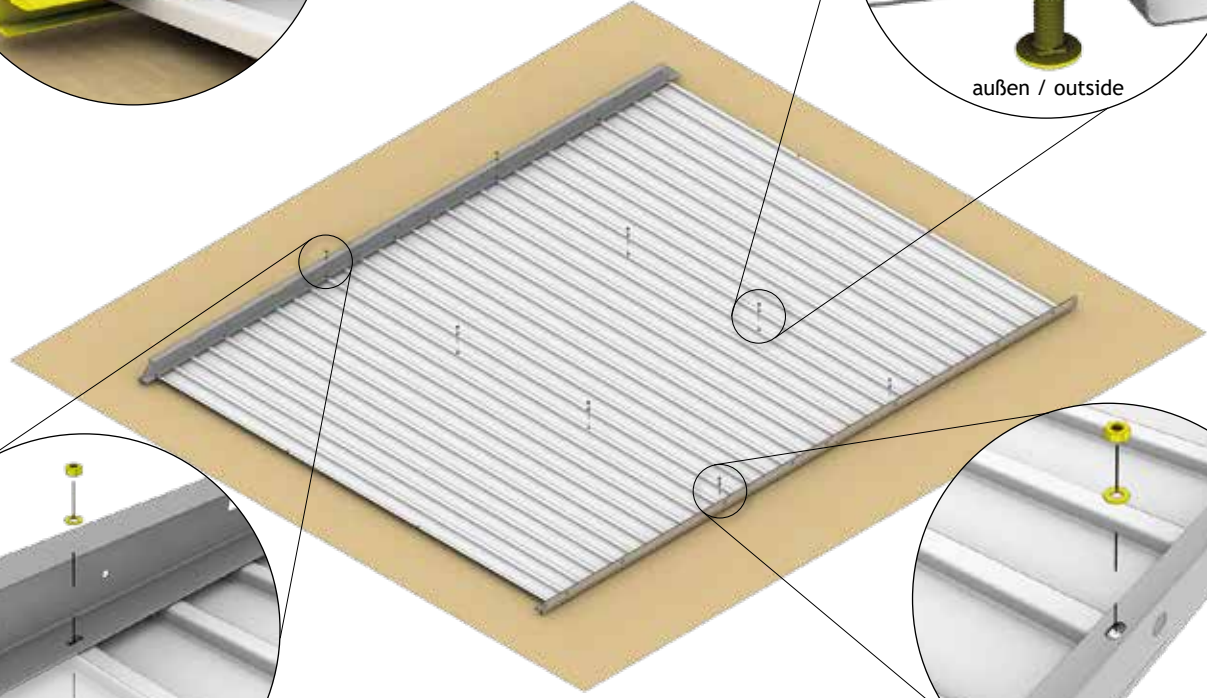
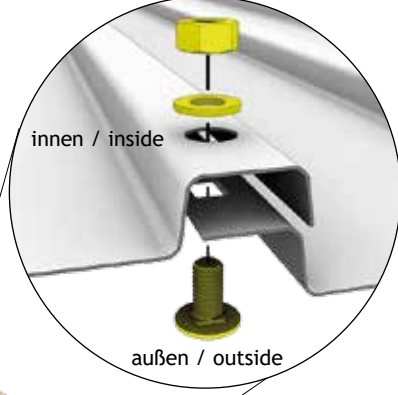
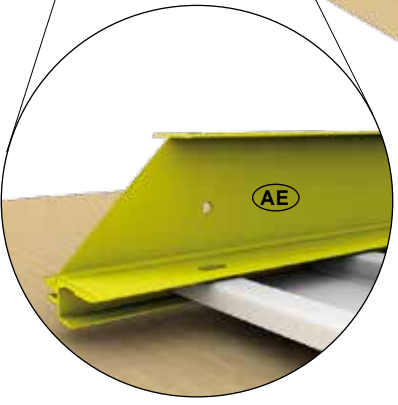
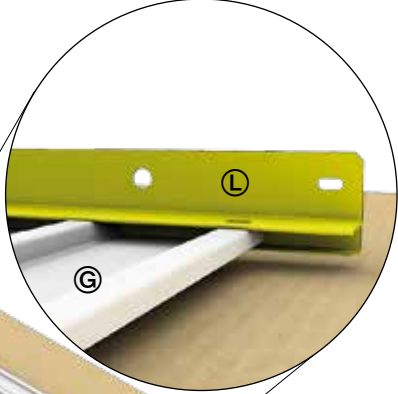
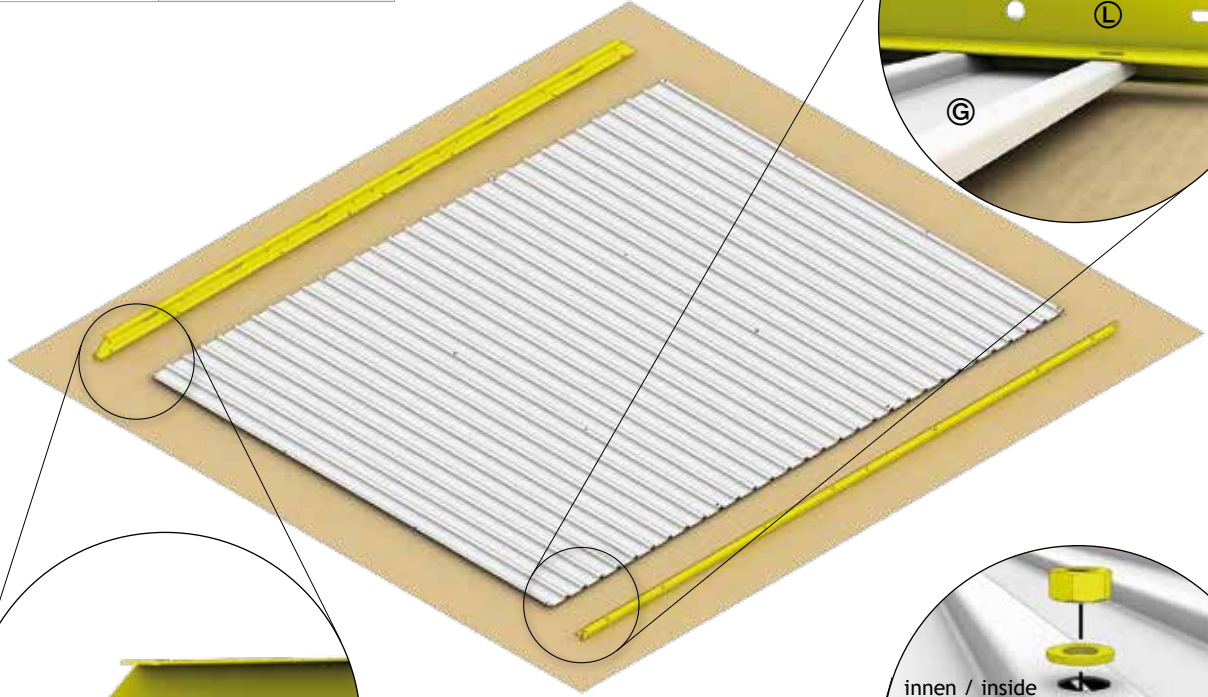
Floor Frame · Cadre de sol · Bodemframe · Marco de suelo · Telaio perimetrale · Bundramme



1. Rückwand

Rear wall - Paroi arrière - Achterwand - Panel posterior - Parete posteriore - Bagplade

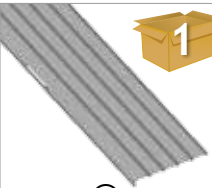

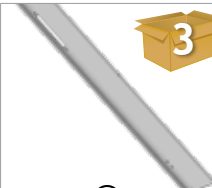


 <p>5</p> <p>(AE)</p>	<p>H1: 1X (2510mm) H2: 1X (2510mm)</p>	 <p>3</p> <p>(L)</p>	<p>H1: 1X (2510mm) H2: 1X (2510mm)</p>	 <p>2</p> <p>(G)</p>	<p>H1: 3x H2: 3x</p>
<p>M5 x 10</p>  <p>(D2)</p>	<p>H1: 8x H2: 8x</p>				

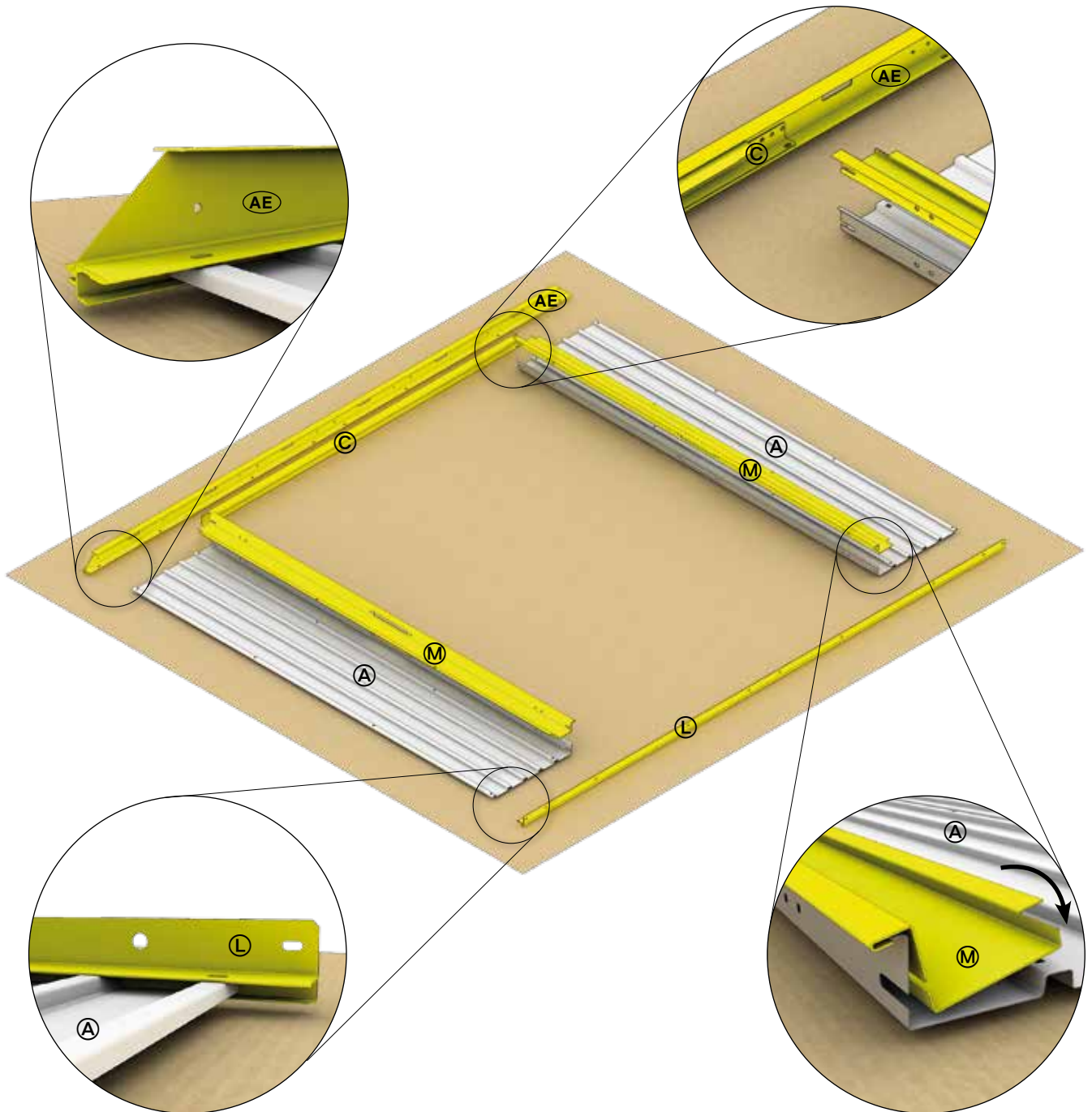




Doppeltür

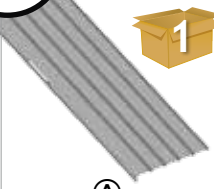




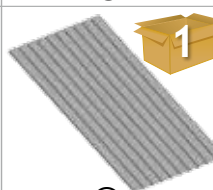
Double Door - Deuxième battant de porte - Tweede deurvleugel - Secondo battente - Puerta doble - Dobbeldør

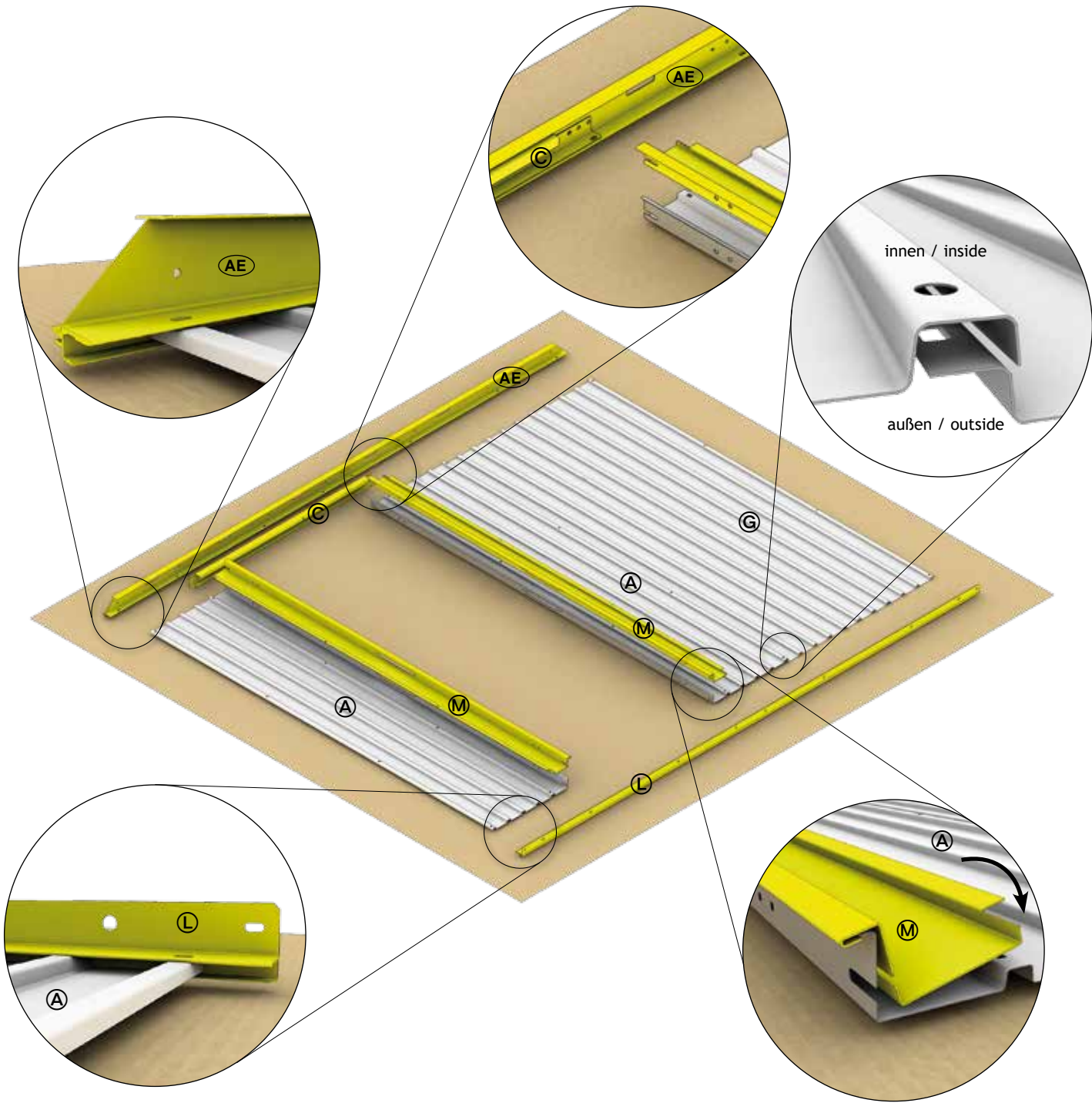
 <p>A</p>	<p>H1: 2x H2: 2x</p>	 <p>AE</p>	<p>H1: 1x (2510mm) H2: 1x (2510mm)</p>	 <p>M</p>	<p>H1: 2x H2: 2x</p>
 <p>L</p>	<p>H1: 1x (2510mm) H2: 1x (2510mm)</p>	 <p>C</p>	<p>H1: 1x (1784mm) H2: 1x (1784mm)</p>		





2. Standardtür

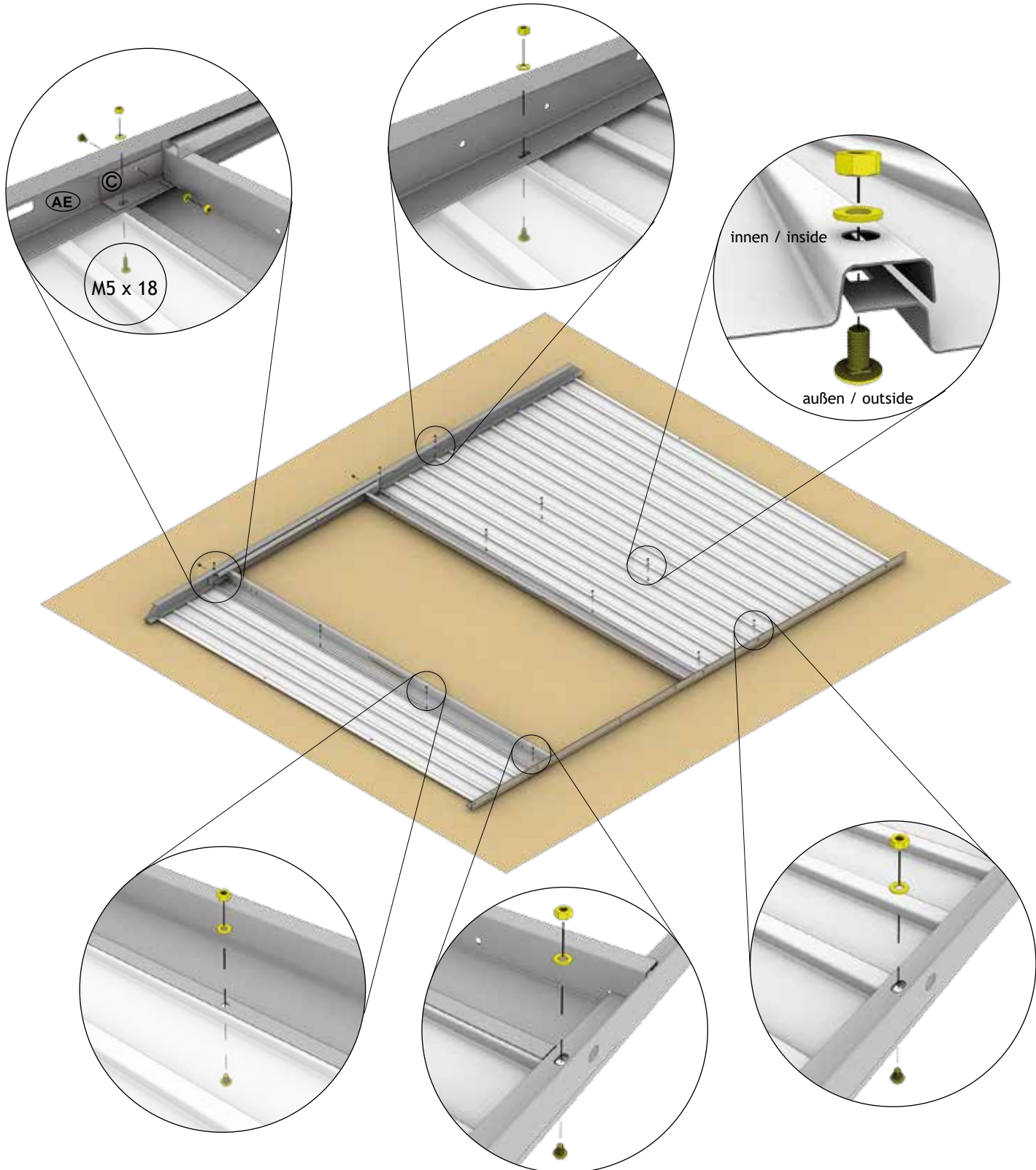
Standard door - Porte standard - Standaard deur - Puertas estándar - Porta standard - Standarddør

 <p>1</p> <p>Ⓐ</p>	<p>H1: 2x H2: 2x</p>	 <p>5</p> <p>ⒶE</p>	<p>H1: 1x (2510mm) H2: 1x (2510mm)</p>	 <p>3</p> <p>Ⓜ</p>	<p>H1: 2x H2: 2x</p>
 <p>3</p> <p>Ⓛ</p>	<p>H1: 1x (2510mm) H2: 1x (2510mm)</p>	 <p>1</p> <p>Ⓒ</p>	<p>H1: 1x (984mm) H2: 1x (984mm)</p>	 <p>1</p> <p>Ⓖ</p>	<p>H1: 1x H2: 1x</p>








M5 x 10		H1: 12x H2: 12x	M5 x 18		H1: 2x H2: 2x
---------	---	--------------------	---------	---	------------------

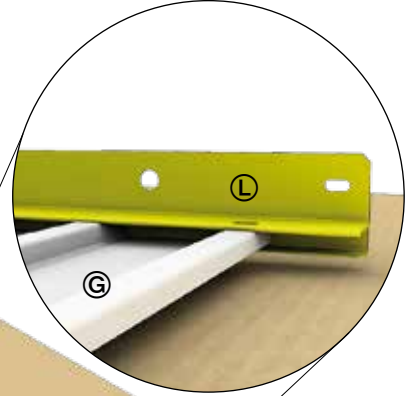
Doppeltür <i>Double Door - Deuxième battant de porte - Tweede deurvleugel - Secondo battente - puerta doble - Dobbeltjør</i>	M5 x 10	H1: 8x H2: 8x	M5 x 18	H1: 2x H2: 2x
				



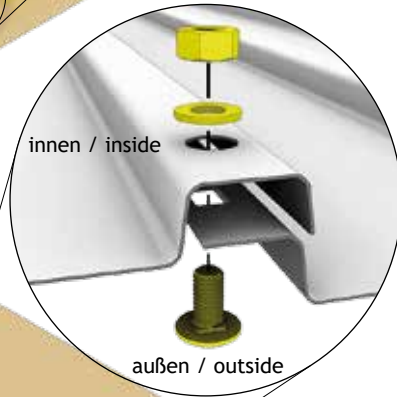
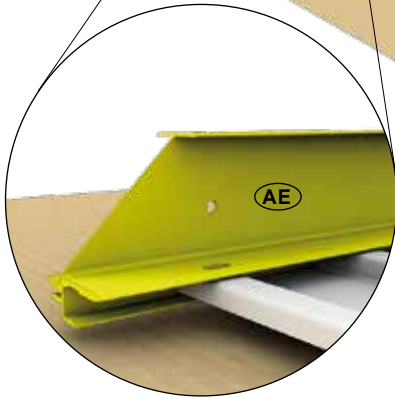
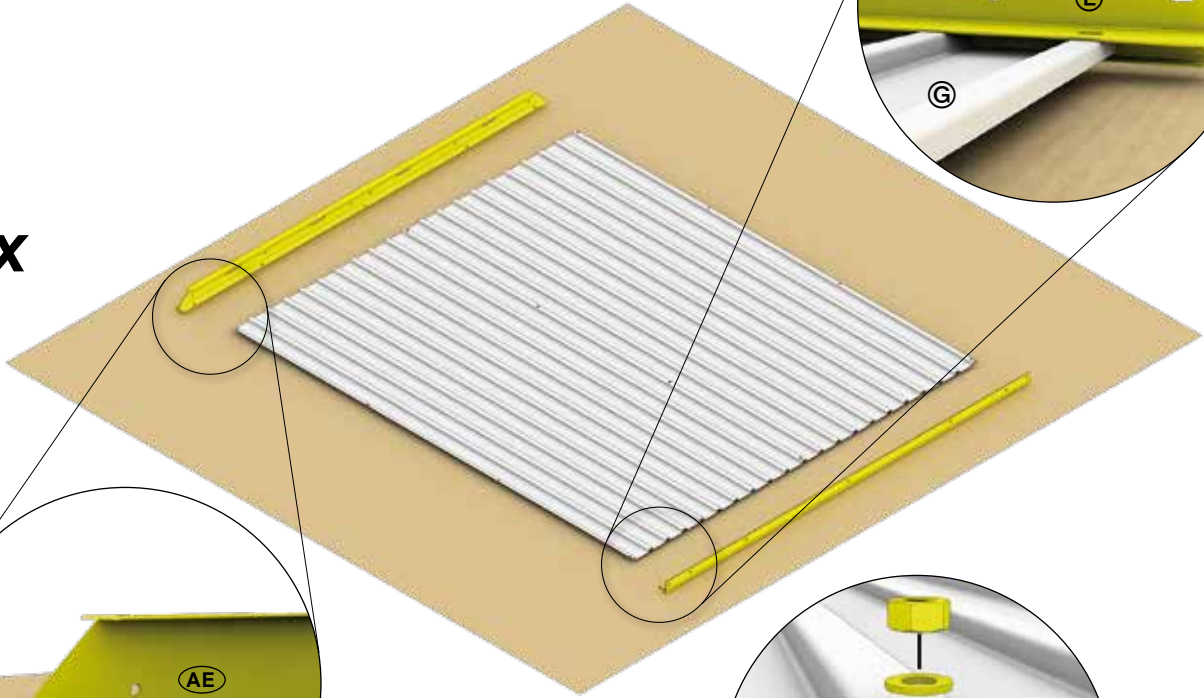
3. Seitenwand

Side wall - Paroi latérale - Zijwand - panel lateral - Parete laterale - Sideplade

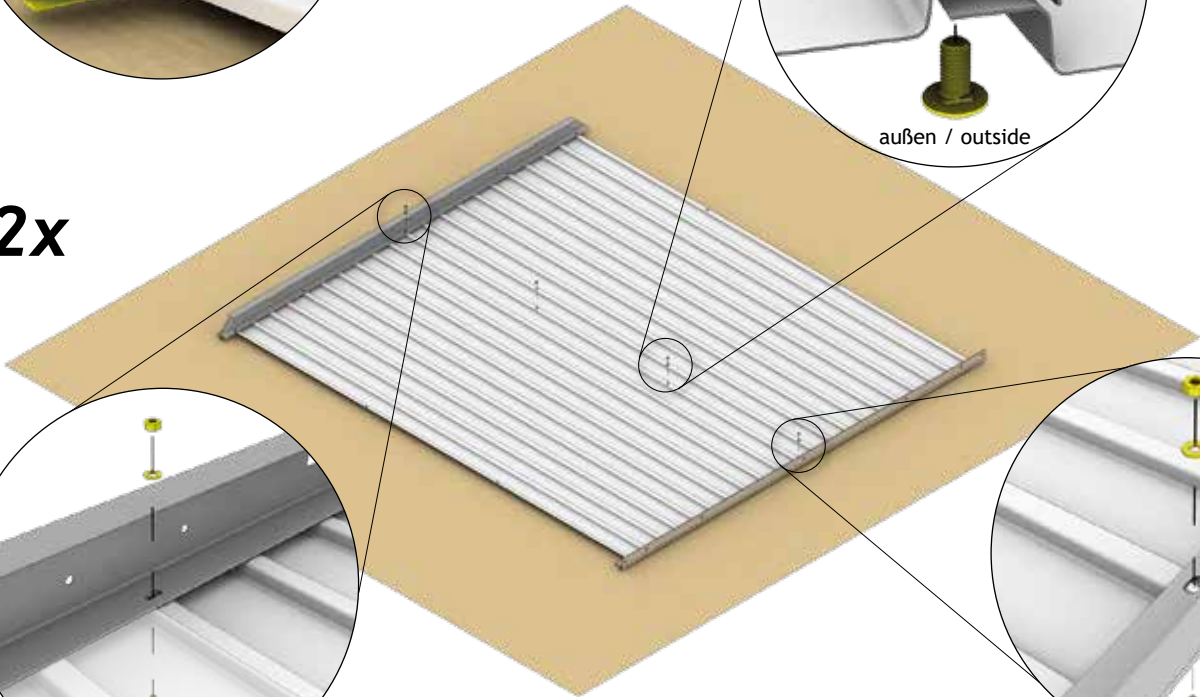
 <p>5a</p> <p>H1: 2x (1310 mm) H2: 2x (1710 mm)</p> <p>(AE)</p>	 <p>3a</p> <p>H1: 2x (1310 mm) H2: 2x (1710 mm)</p> <p>(L)</p>	 <p>2</p> <p>H1: 2x H2: 4x</p> <p>(G)</p>
<p>M5 x 10</p>  <p>(D2)</p> <p>H1: 8x H2: 8x</p>	 <p>6</p> <p>(AM)</p> <p>H1: 2x</p>	



2x



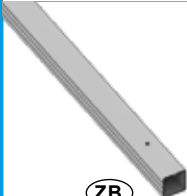

2x

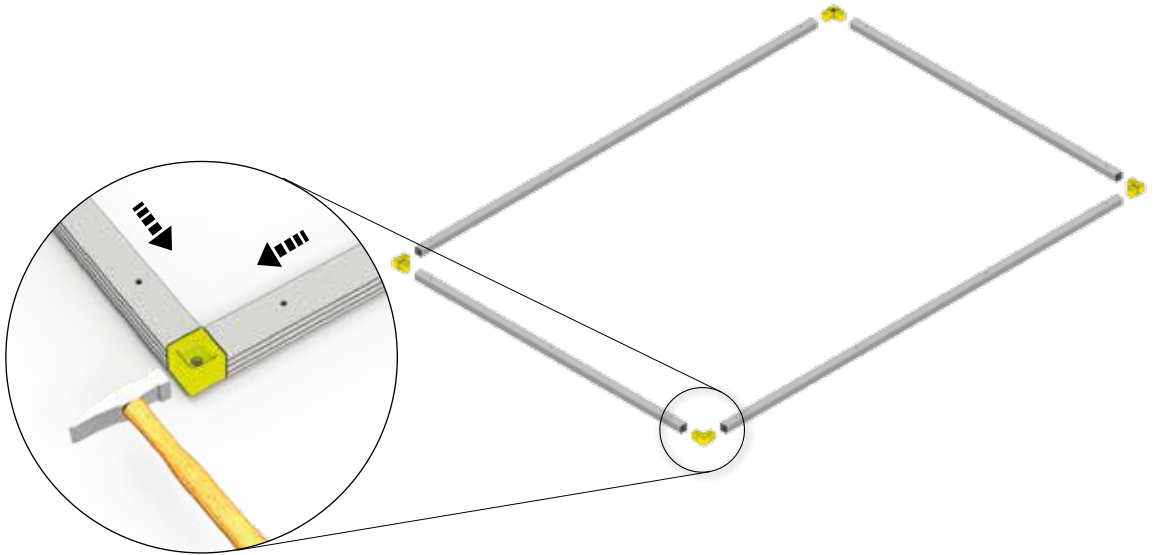





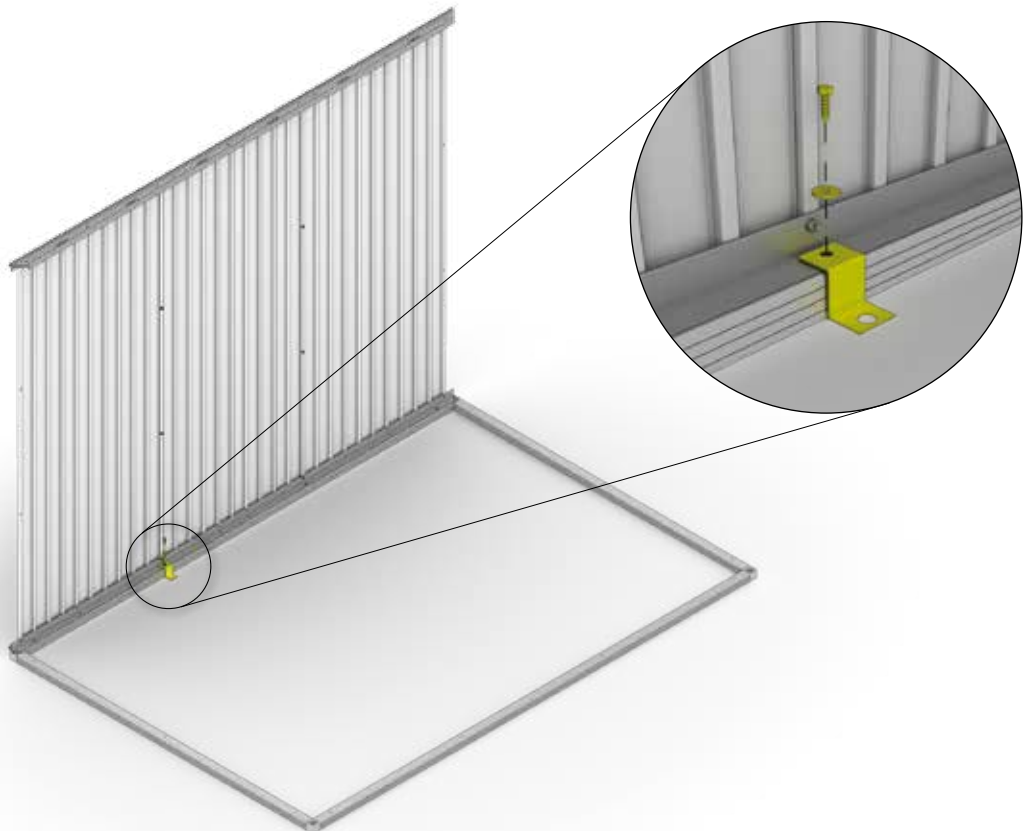
Bodenrahmen








Floor Frame - Cadre de sol - Bodemframe - Marco de suelo - Telaio perimetrale - Bundramme

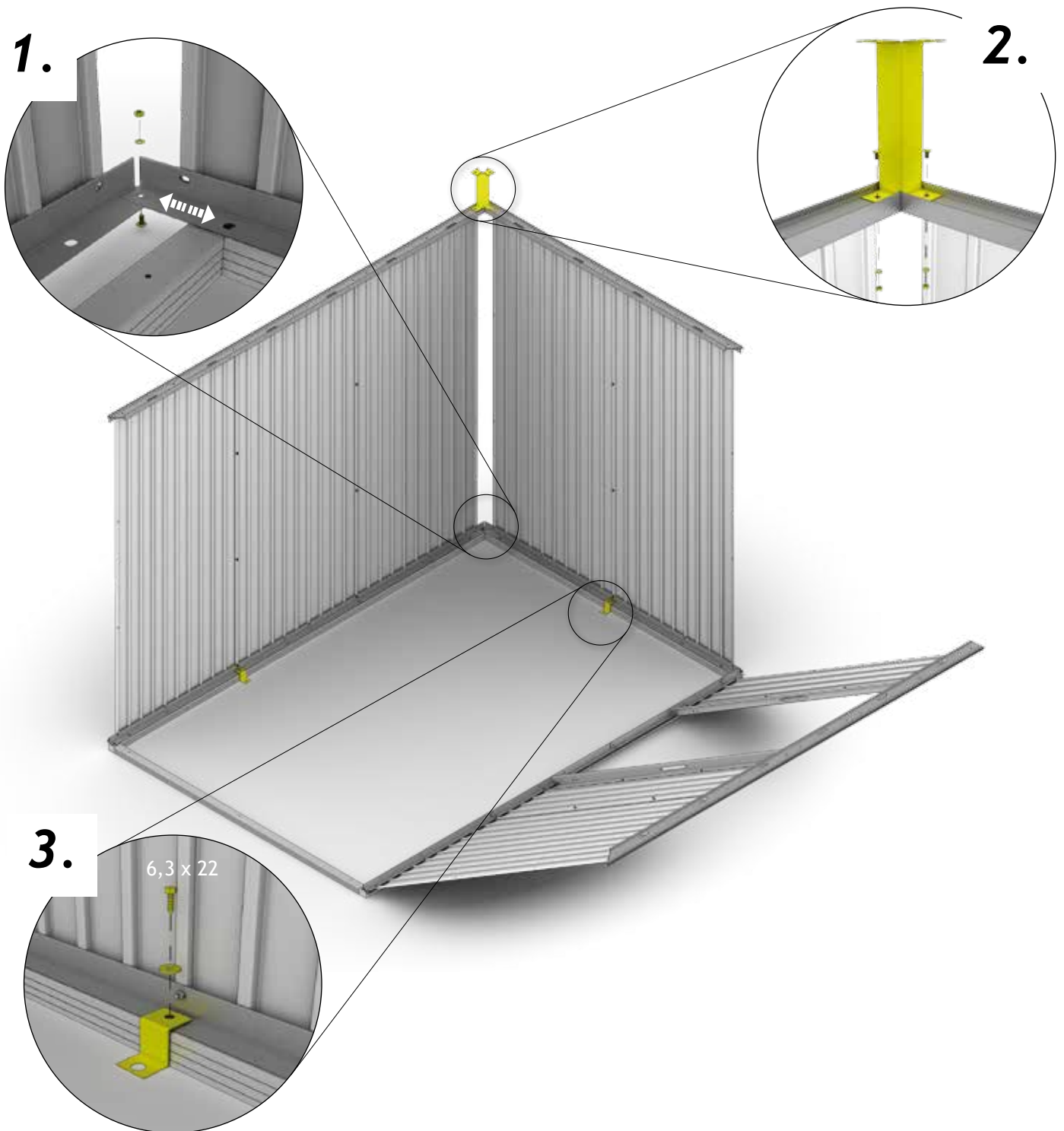
 ZB	H1: 2x (1240 mm) 2x (2440 mm)	 ZC	H1: 4x
	H2: 2x (1640 mm) 2x (2440 mm)		H2: 4x



 ZD	H1: 1x	6,3 x 22	 ZF	H1: 1x
	H2: 1x			H2: 1x



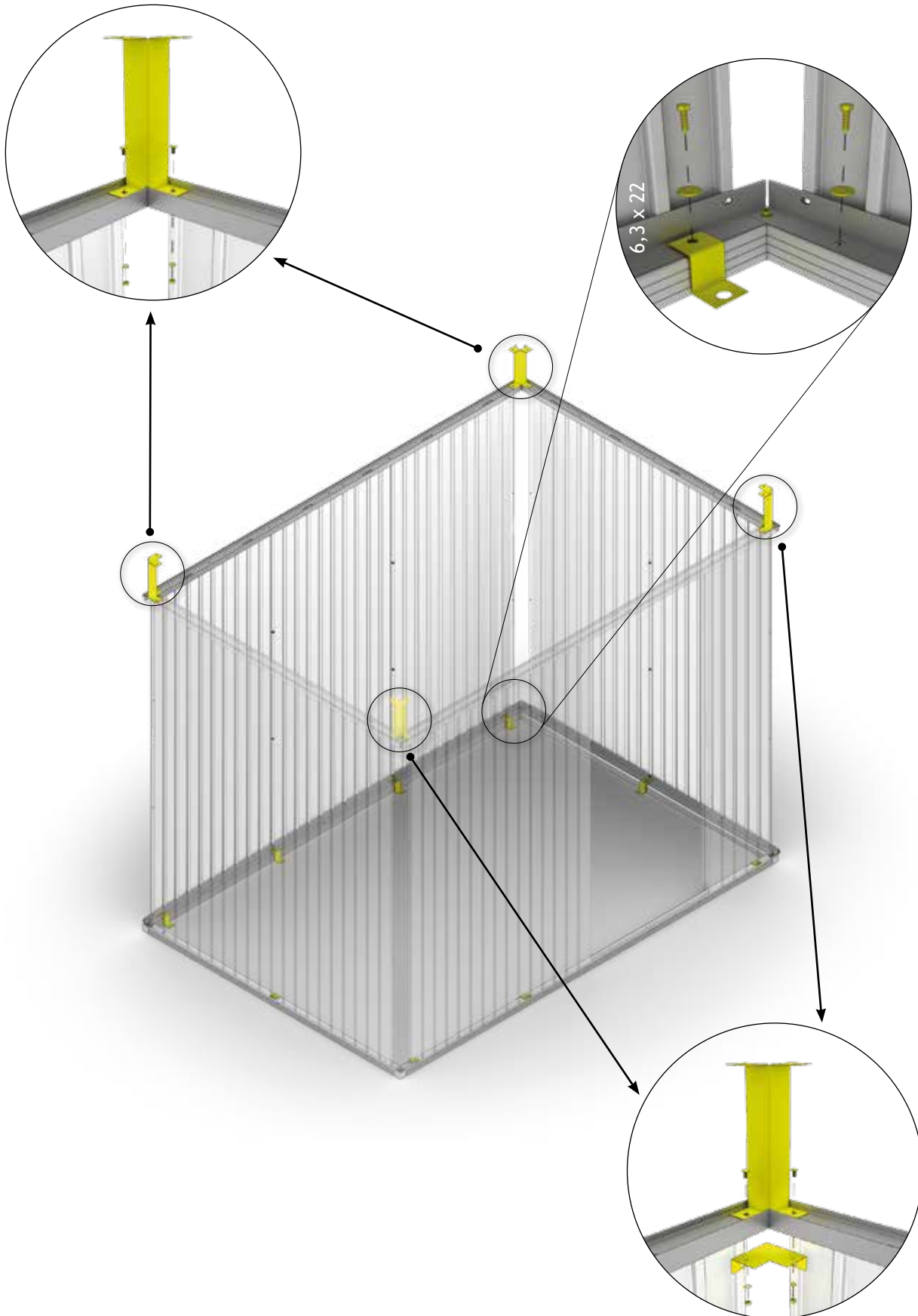
 (AF)	H1: 4x H2: 4x 	 (ZD)	H1: 6x H2: 8x	6,3 x 22  (ZF)	H1: 12x H2: 12x
M5 x 10  (D2)	H1: 12x H2: 12x	 (AD)	 H1: 2x H2: 2x		




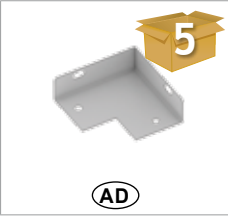



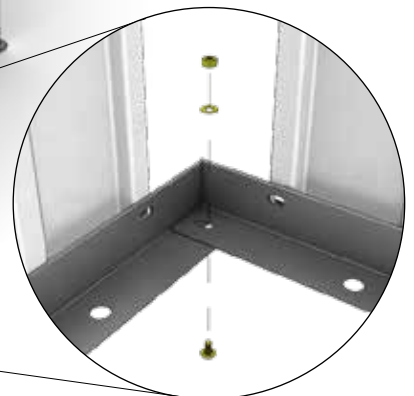
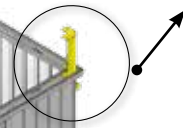
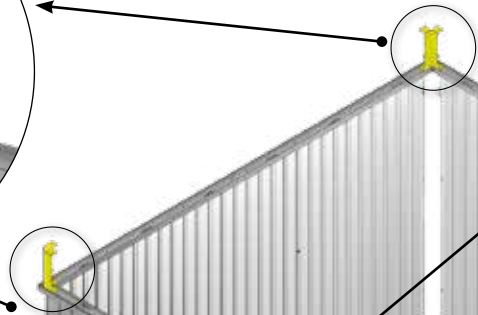
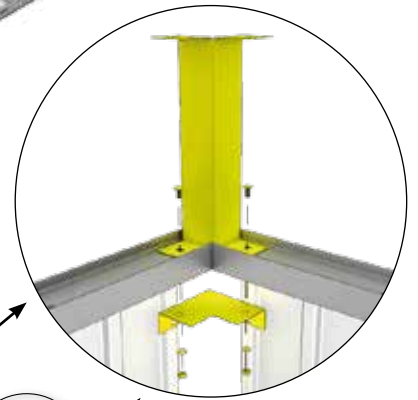
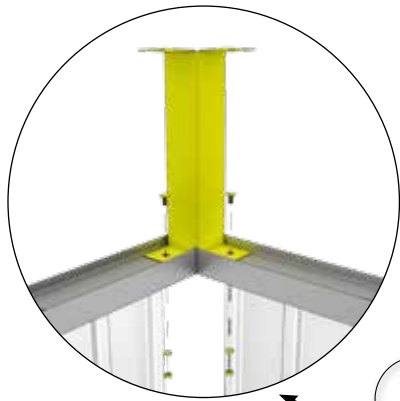
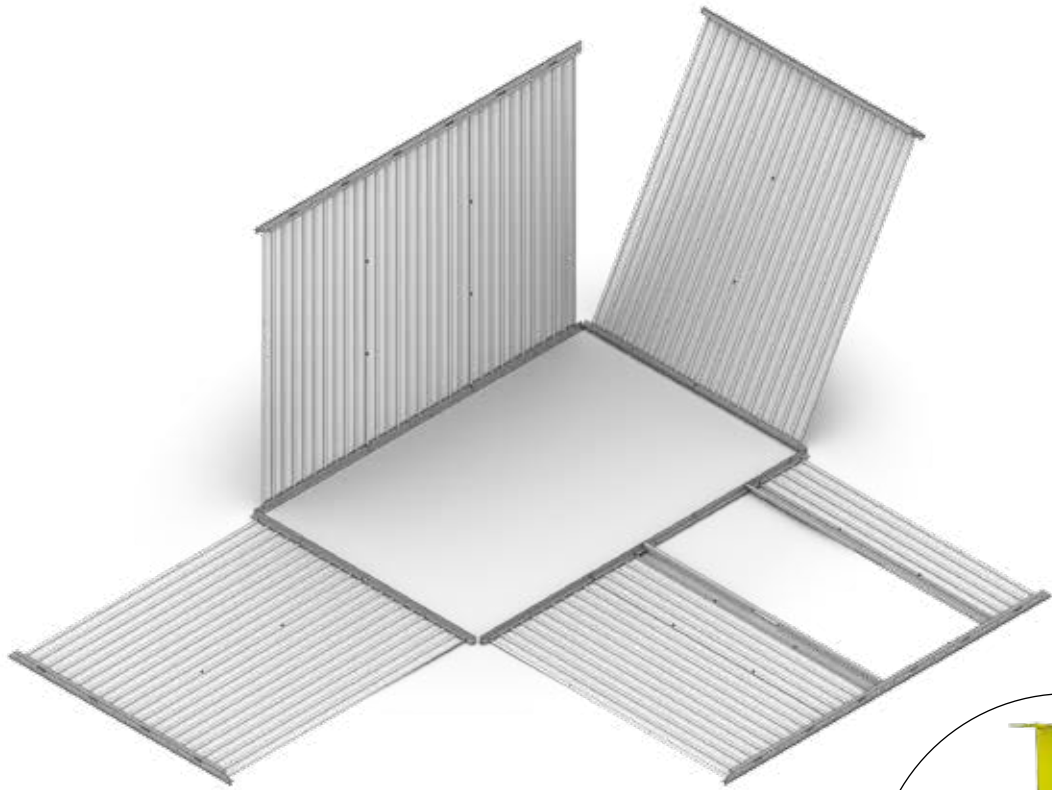
Bodenrahmen

Floor Frame - Cadre de sol - Bodemframe - Marco de suelo - Telaio perimetrale - Bundramme

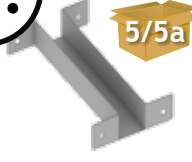



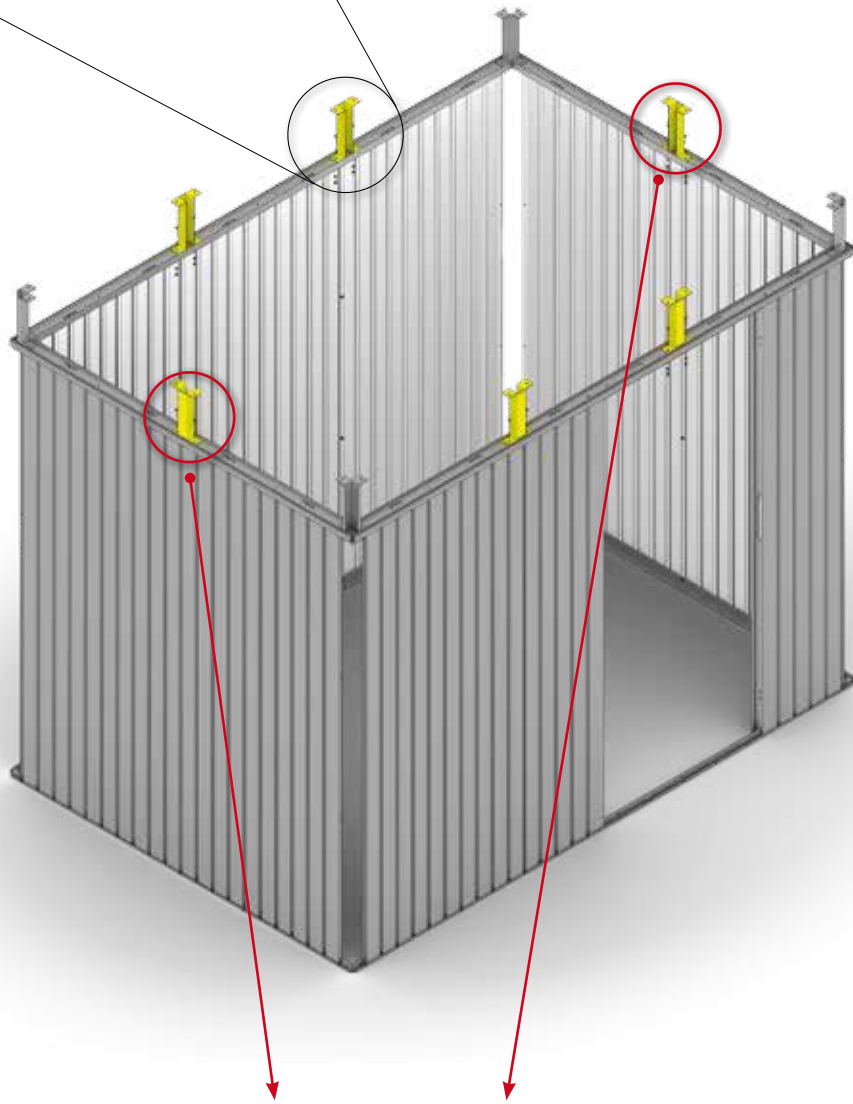
4.

 <p>5</p> <p>AF</p>	<p>H1: 4x H2: 4x</p>	 <p>5</p> <p>AD</p>	<p>H1: 2x H2: 2x</p>	<p>M5 x 10</p>  <p>D2</p>	<p>H1: 12x H2: 12x</p>
--	--------------------------	--	--------------------------	--	----------------------------



5.

 5/5a AG	H1: 4x H2: 6x	M5 x 10  D2	H1: 8x H2: 12x
---	------------------	--	-------------------



entfällt bei Größe H1

- GB does not apply to size H1
- FR s'applique pas à la taille H1
- NL van toepassing op maat H1
- ES se aplica a tamaño H1
- IT si applica alla taglia H1
- DK ikke nødvendig til størrelse H1

6.

5

H1: 2x (2510 mm)
H2: 2x (2510 mm)

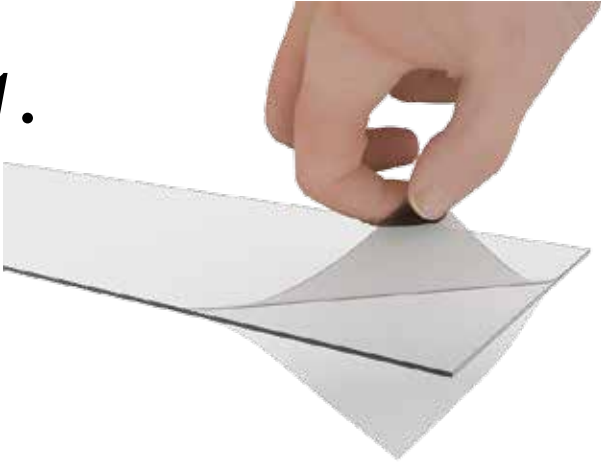
AH

5a

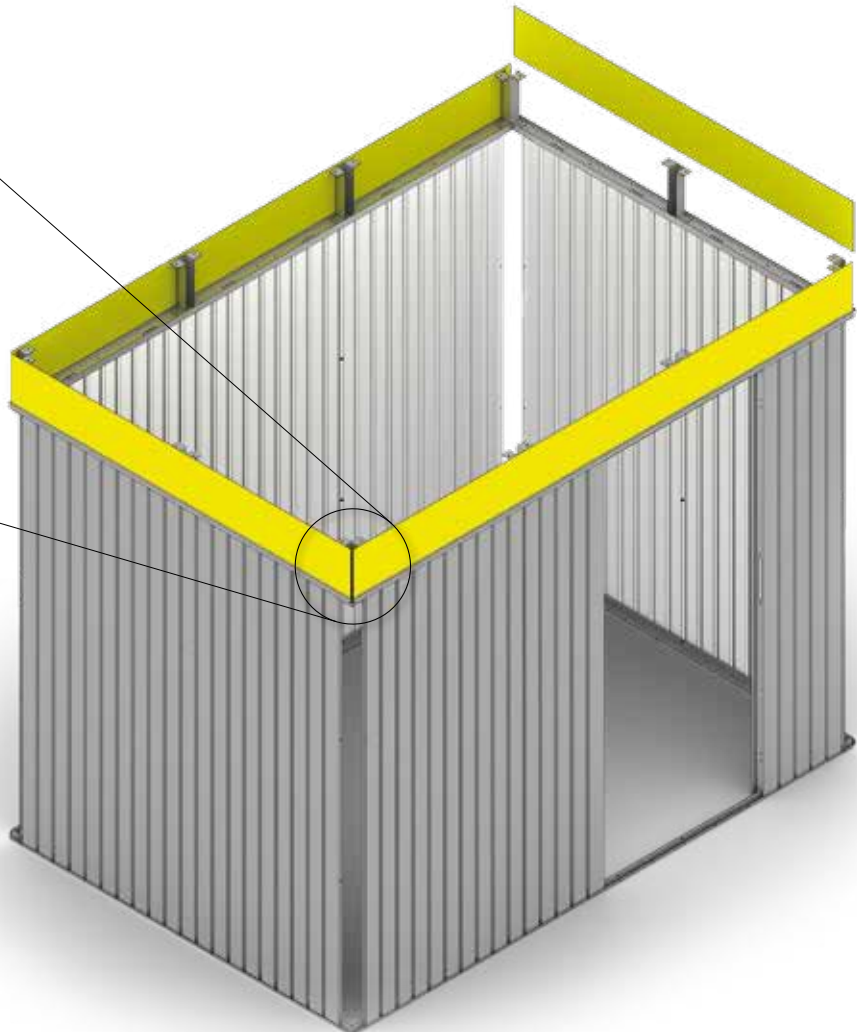
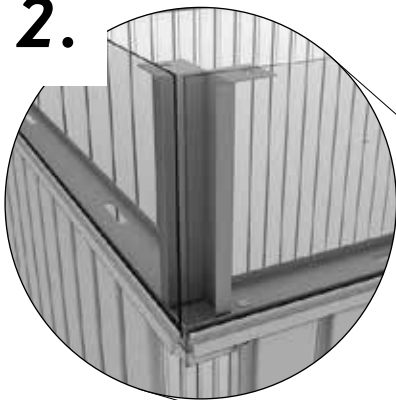
H1: 2x (1310 mm)
H2: 2x (1710 mm)

AH










1.

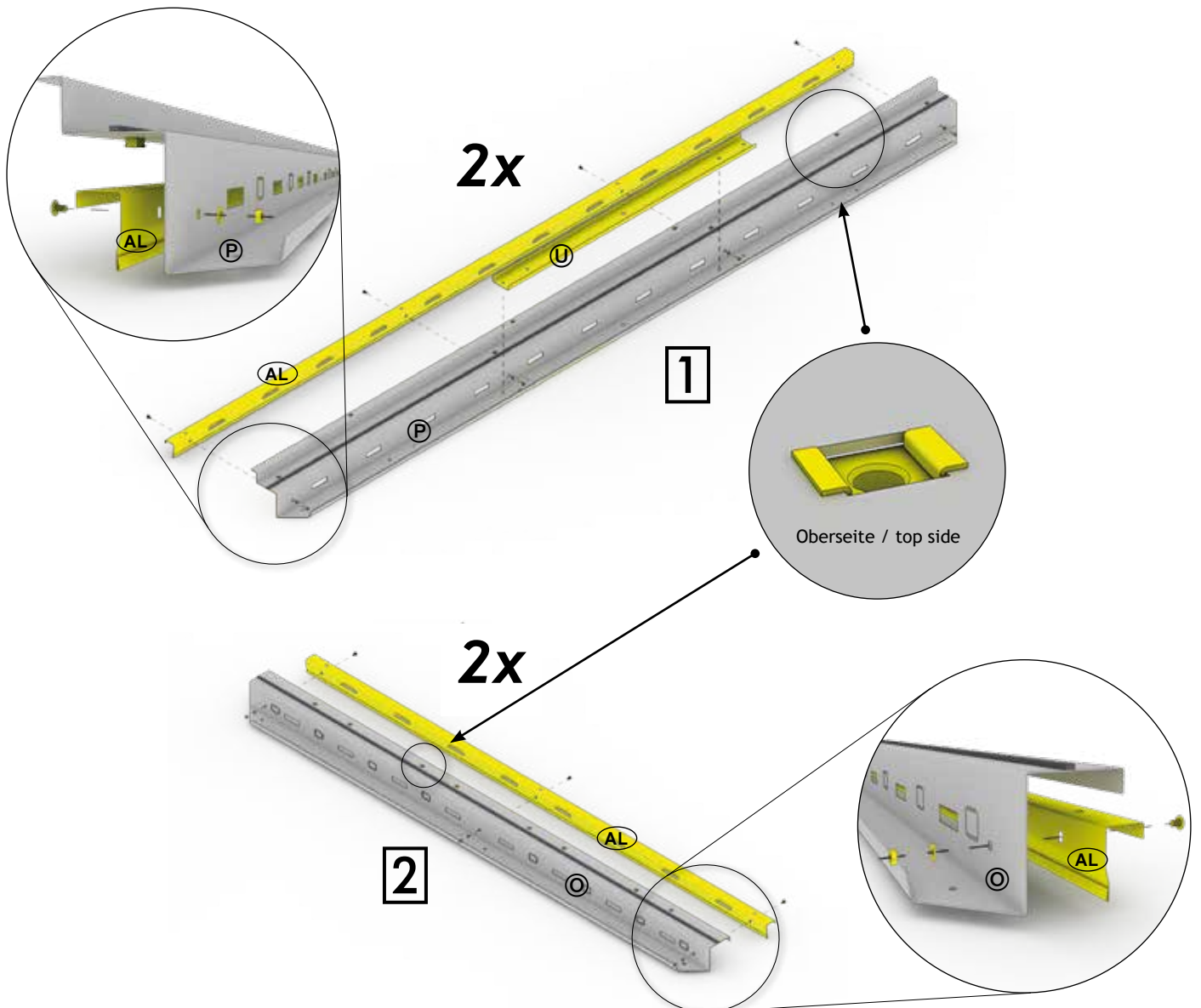


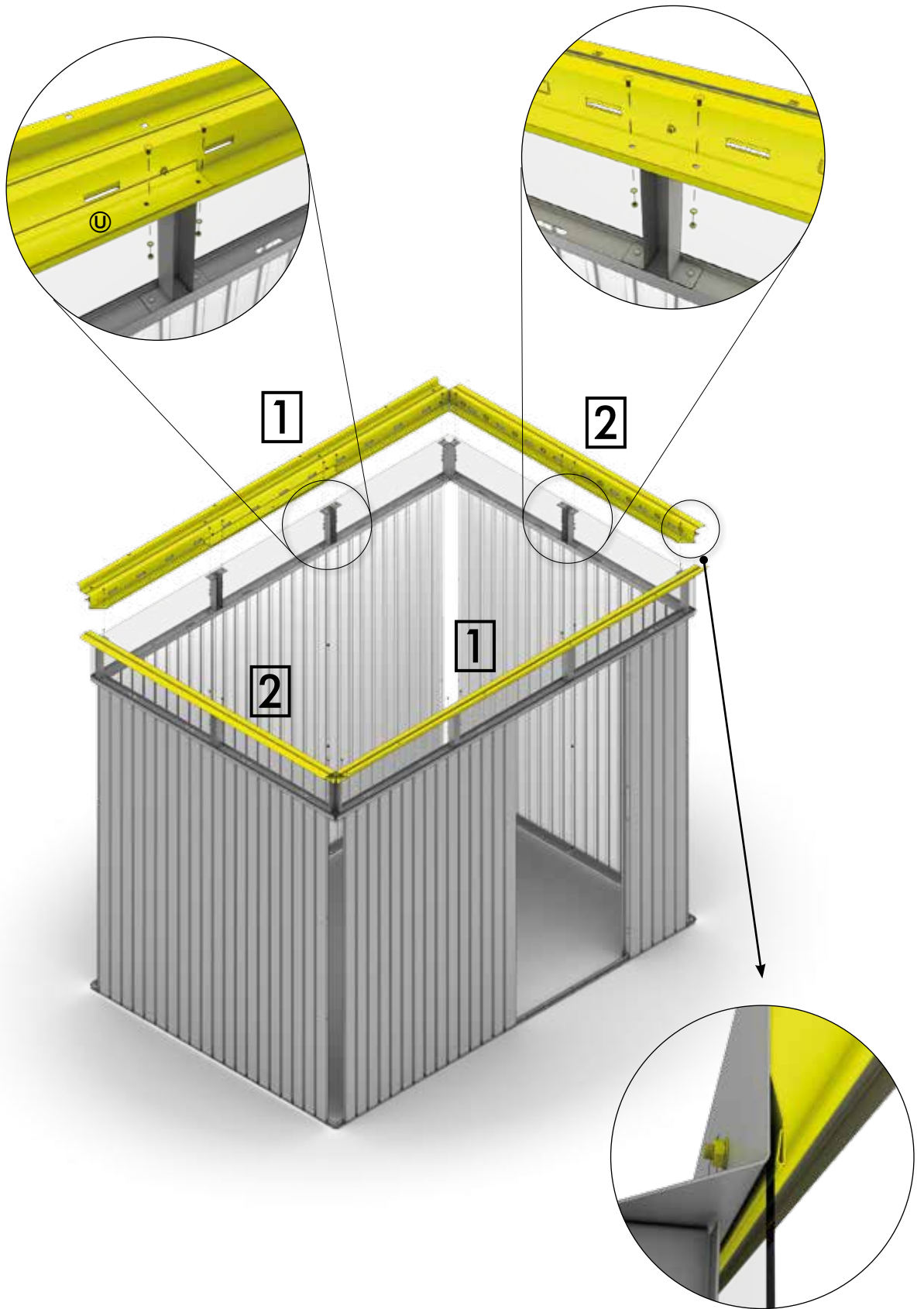
2.







7.

 <p>3a</p> <p>Ⓞ</p>	<p>H1: 2x (1320 mm) H2: 2x (1720 mm)</p>	 <p>3</p> <p>Ⓟ</p>	<p>H1: 2x (2520 mm) H2: 2x (2520 mm)</p>	 <p>3</p> <p>Ⓢ</p>	<p>H1: 2x (918 mm) H2: 2x (918 mm)</p>
 <p>5</p> <p>Ⓐ</p>	<p>H1: 2x (2520 mm) H2: 2x (2520 mm)</p>	 <p>D2</p>	<p>H1: 28x H2: 32x</p>	<p>M5 x 10</p>  <p>D2</p>	<p>H1: 30x H2: 34x</p>
 <p>5a</p> <p>Ⓐ</p>	<p>H1: 2x (1320 mm) H2: 2x (1720 mm)</p>	<div style="display: flex; justify-content: space-around;"> <div data-bbox="646 593 981 873"> <p>1.</p> <p>Unterseite / rearside</p>  <p>PRESS</p> </div> <div data-bbox="1029 593 1364 873"> <p>2.</p> <p>Unterseite / rearside</p>  </div> </div>			

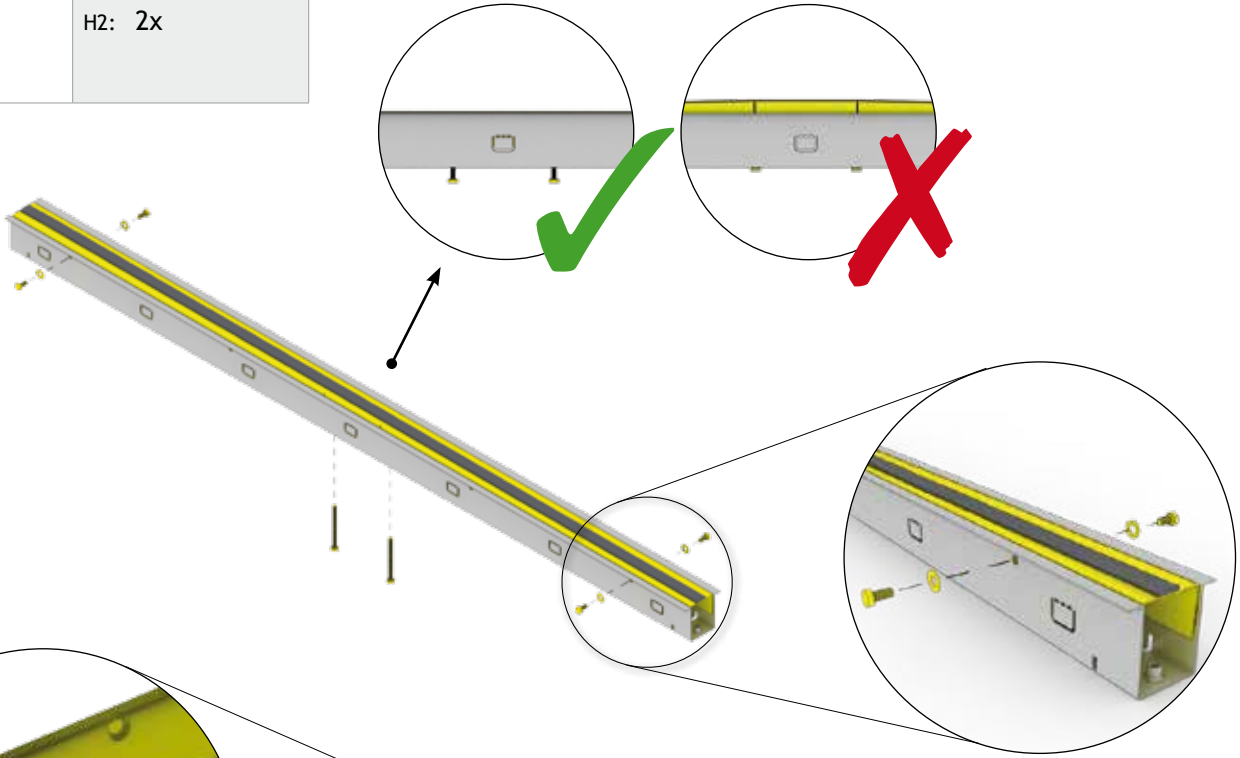




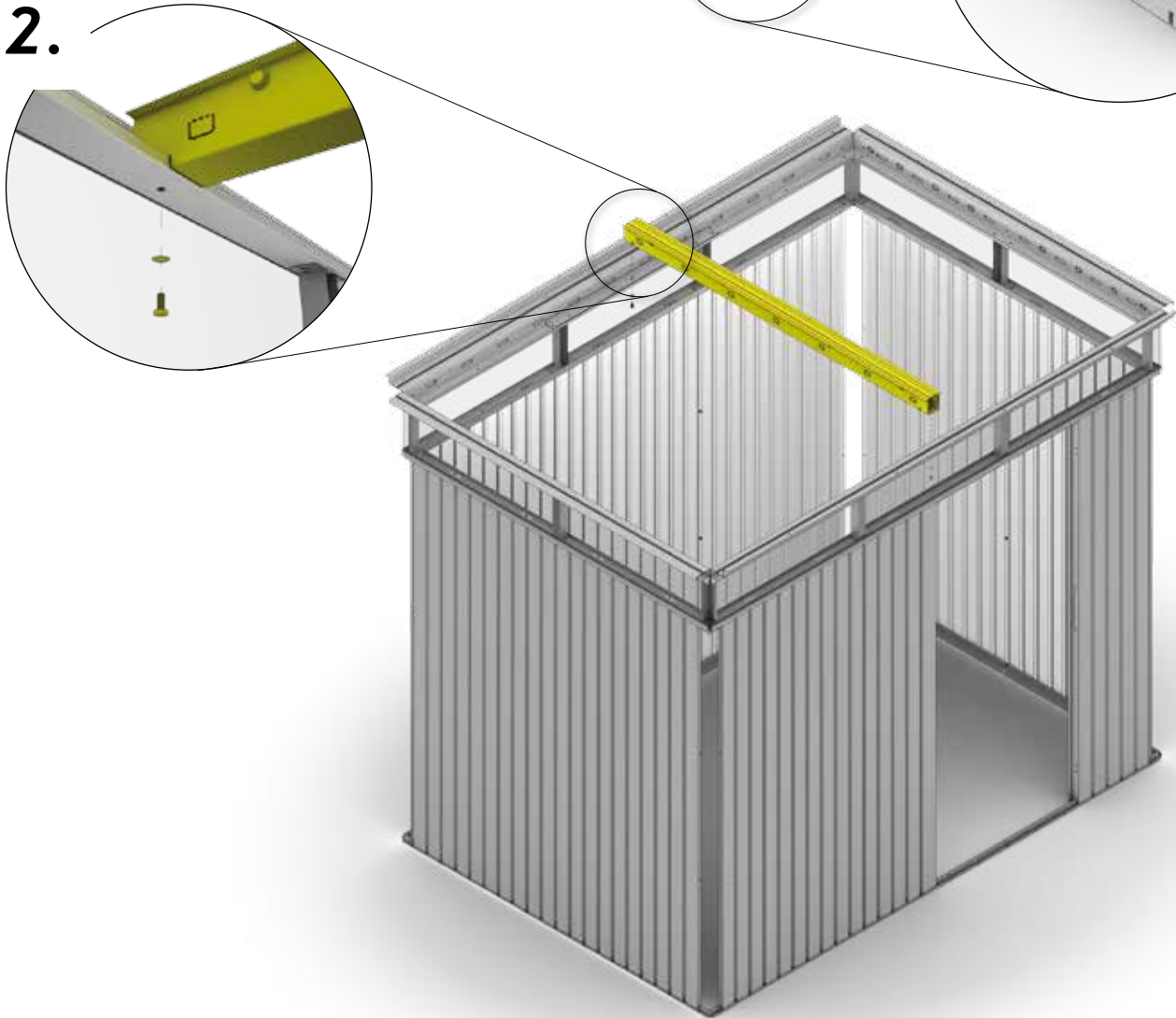
8.

 Ⓢ	3a H1: 1x (1300 mm) H2: 1x (1700 mm)	 Ⓣ	3a H1: 1x (1300 mm) H2: 1x (1700 mm)	M8 x 16  ⓓ2	H1: 6x H2: 6x
M8 x 90  ⓓ2	H1: 2x H2: 2x				

1.



2.



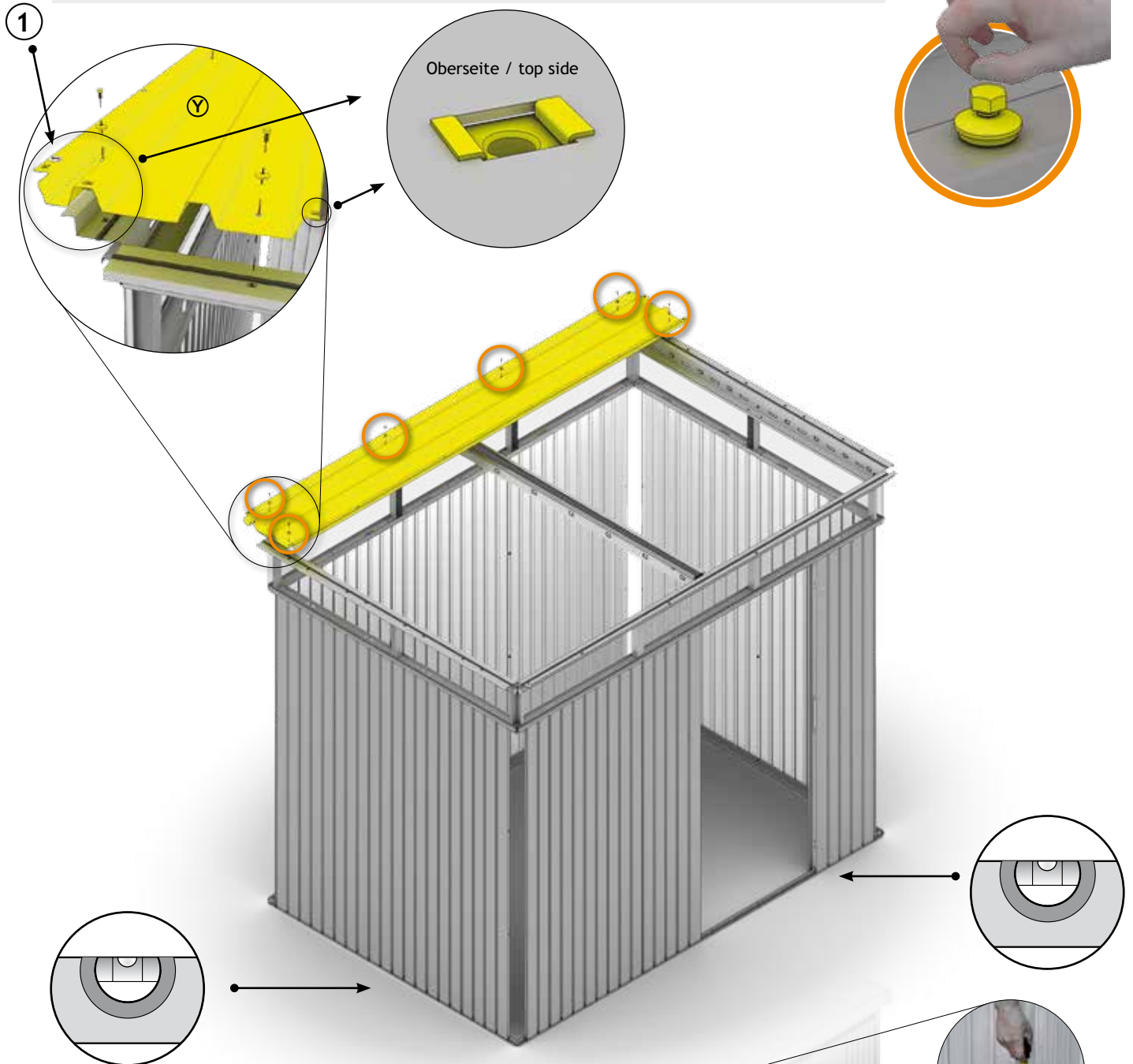
9.

<p>H1: 1x H2: 1x</p>	<p>H1: 6x H2: 6x</p>	<p>M5 x 16</p> <p>H1: 6x H2: 6x</p>
--------------------------	--------------------------	---

Standard

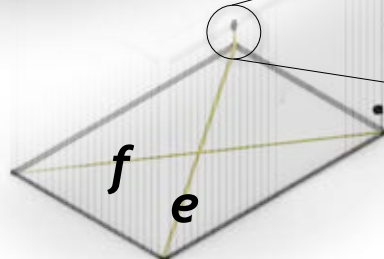


ACHTUNG! Dachblech für alle Farben immer quarzgrau.
ATTENTION: Roof panel for all colours always in metallic quartz grey.
ATTENTION: Les tôles du toit sont pour toutes les couleurs de l'abri en gris quartz.
LET OP! Dakpanelen voor alle kleuren altijd kwartsgrijs.
ATENCIÓN! Color de la chapa del techo siempre en gris cuarzo metalizado.
ATTENZIONE! Colore della lamiera del tetto sempre in grigio quarzo metallizzato.
BEMÆRK! Tagplader for alle farver leveres altid i Kvartsgrå metallic.



Rechtwinkelig einrichten

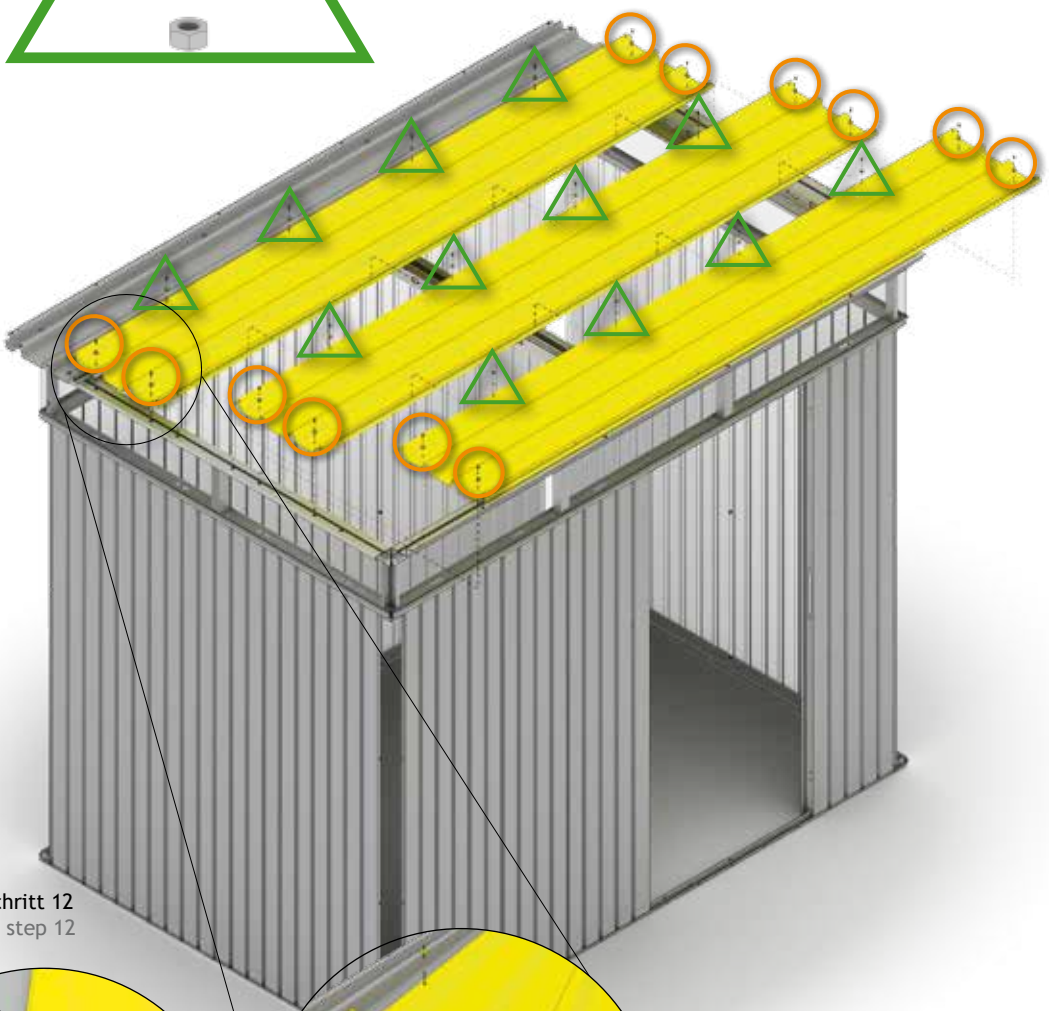
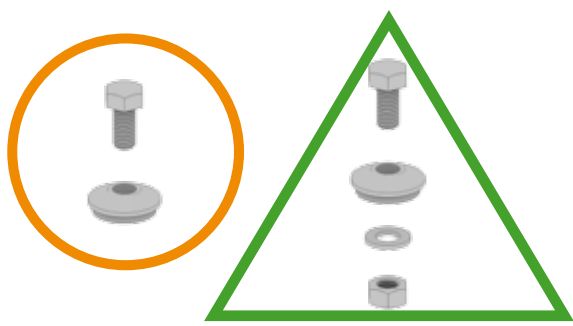
- Ⓒ rectangular adjusted
- Ⓕ ajuster en forme rectangulaire
- Ⓖ rechthoekig instellen
- Ⓔ ajustar en forma rectangular
- Ⓜ mettere in forma rettangolare
- Ⓙ indstil vinkelret



e = f

10.

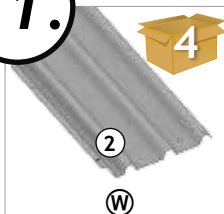

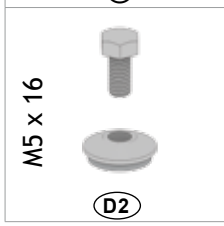
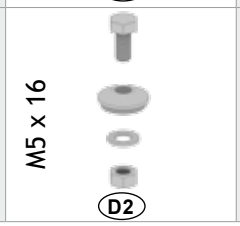
	<p>H1: 2x H2: 3x</p>	<p>(D2)</p>	<p>H1: 4x H2: 6x</p>
<p>M5 x 16</p> <p>(D2)</p>	<p>H1: 8x H2: 12x</p>	<p>M5 x 16</p> <p>(D2)</p>	<p>H1: 8x H2: 12x</p>

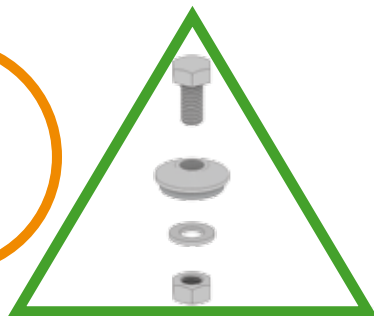
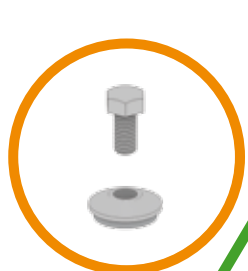


Verschraubung - Schritt 12
 screw connection - step 12

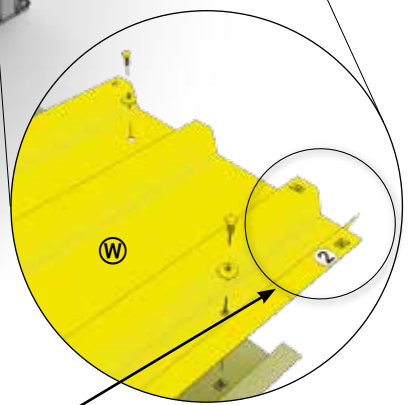
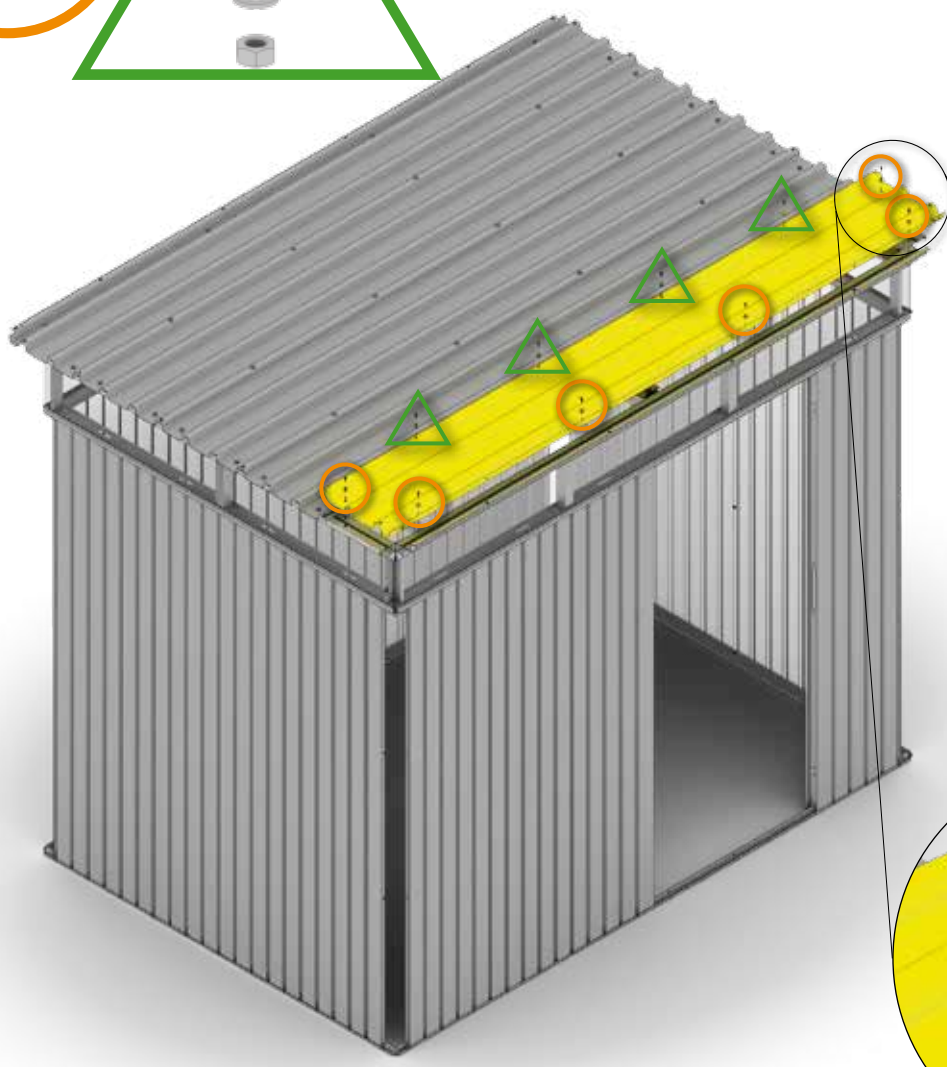


11.







	<p>H1: 1x H2: 1x</p>		<p>H1: 4x H2: 4x</p>
<p>M5 x 16</p> 	<p>H1: 6x H2: 6x</p>	<p>M5 x 16</p> 	<p>H1: 4x H2: 4x</p>

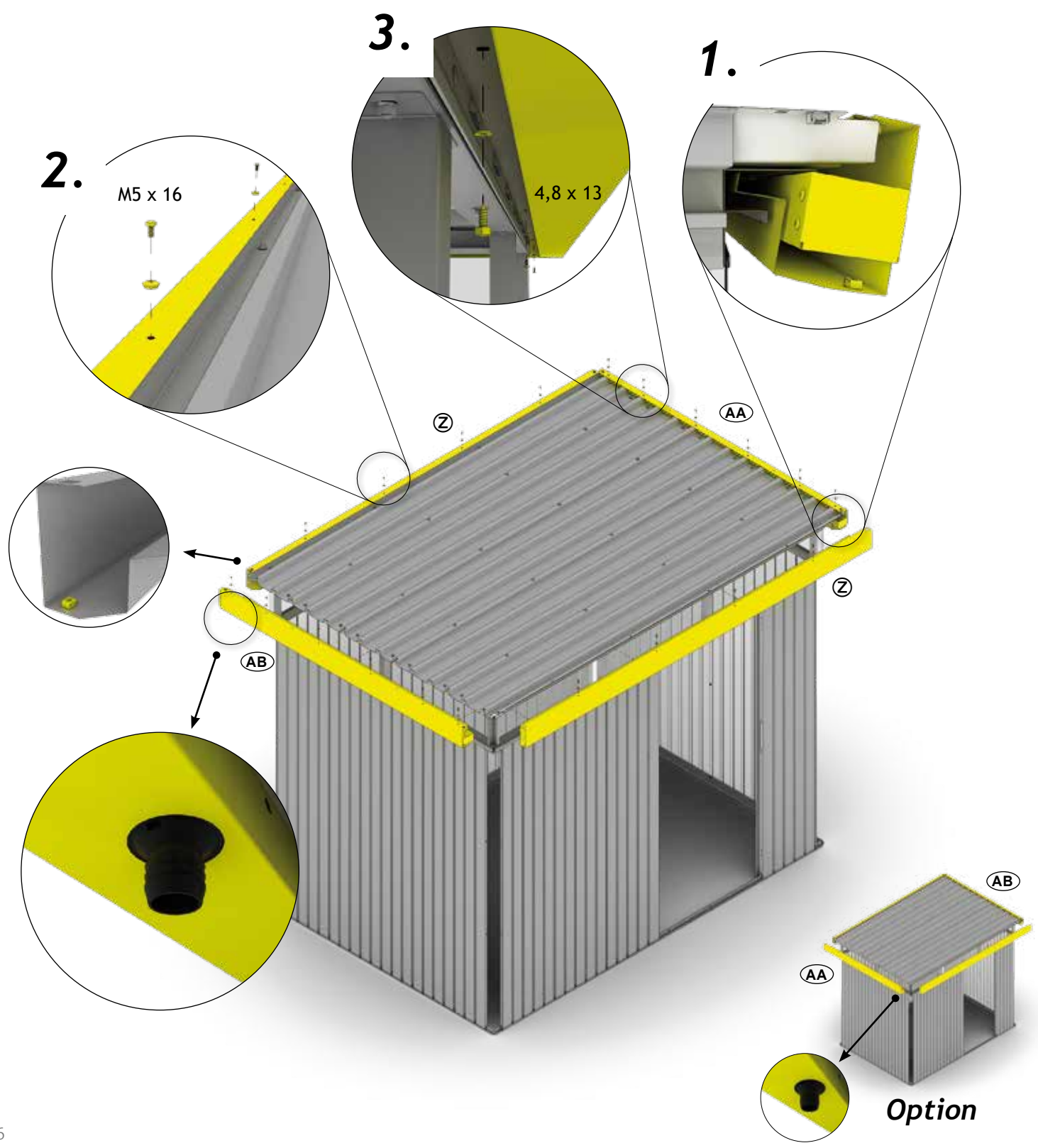


Festziehen
 GB tighten
 FR serrez fort
 NL vastdraaien
 ES apriete
 IT serrare a fondo
 DK fastspænding



12.

 <p>5a (AB)</p>	<p>H1: 1x (1480 mm) H2: 1x (1880 mm)</p>	 <p>5a (AA)</p>	<p>H1: 1x (1480 mm) H2: 1x (1880 mm)</p>	 <p>5 (Z)</p>	<p>H1: 2x (2655 mm) H2: 2x (2655 mm)</p>
<p>M5 x 16</p>  <p>(D2)</p>	<p>H1: 18x H2: 20x</p>	<p>4,8 x 13</p>  <p>(D2)</p>	<p>H1: 14x H2: 14x</p>	 <p>(D2)</p>	<p>H1: 4x H2: 4x</p>



13.



H1: 4x
H2: 4x

M5 x 16



D2

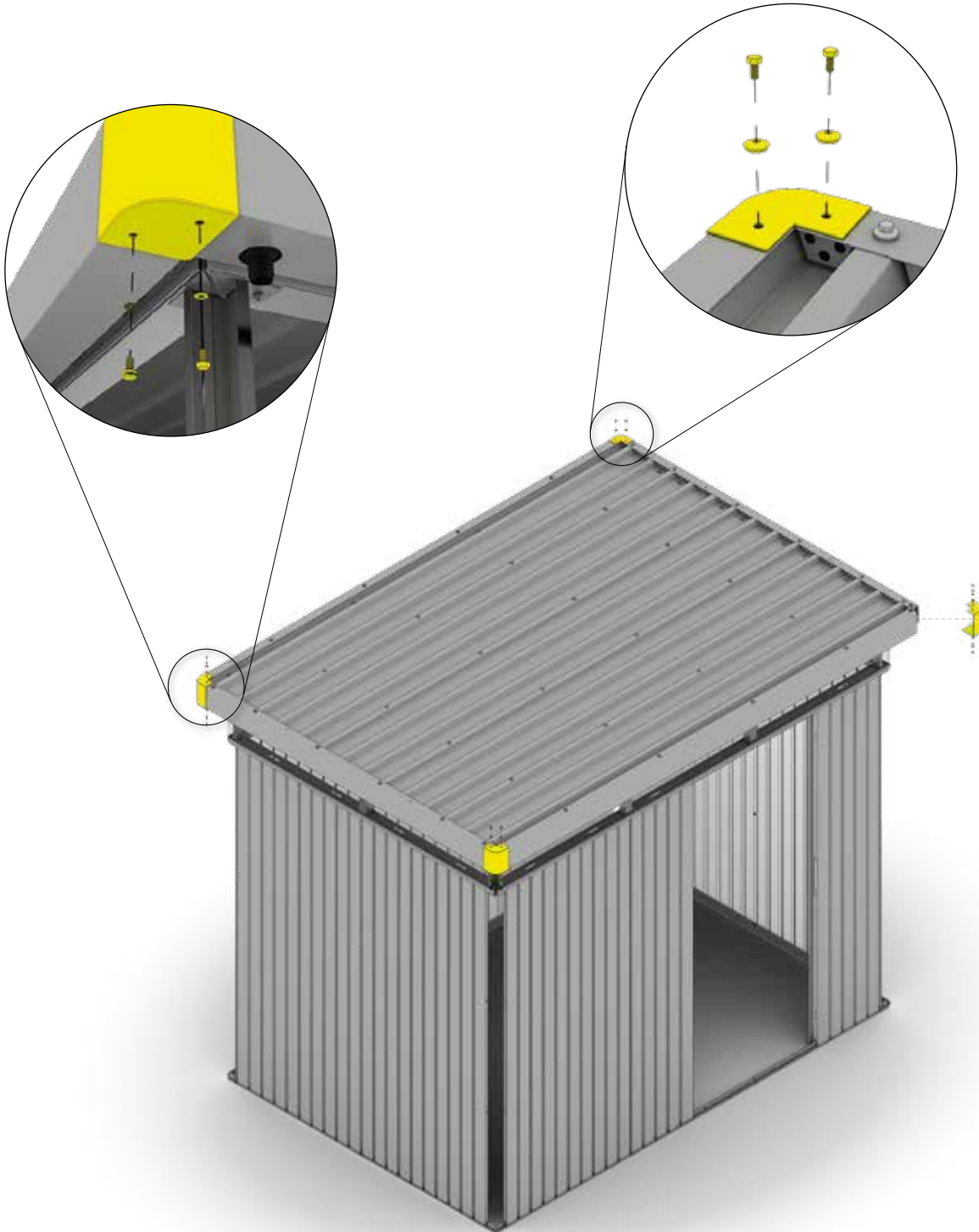
H1: 8x
H2: 8x

M5 x 16





D2


H1: 8x
H2: 8x




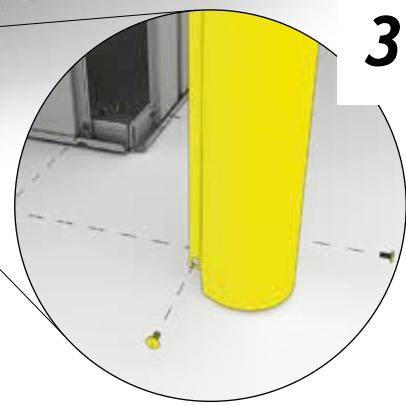
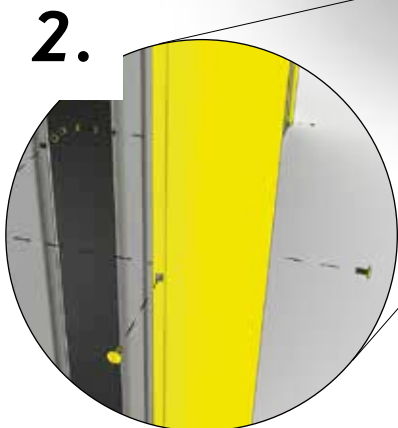
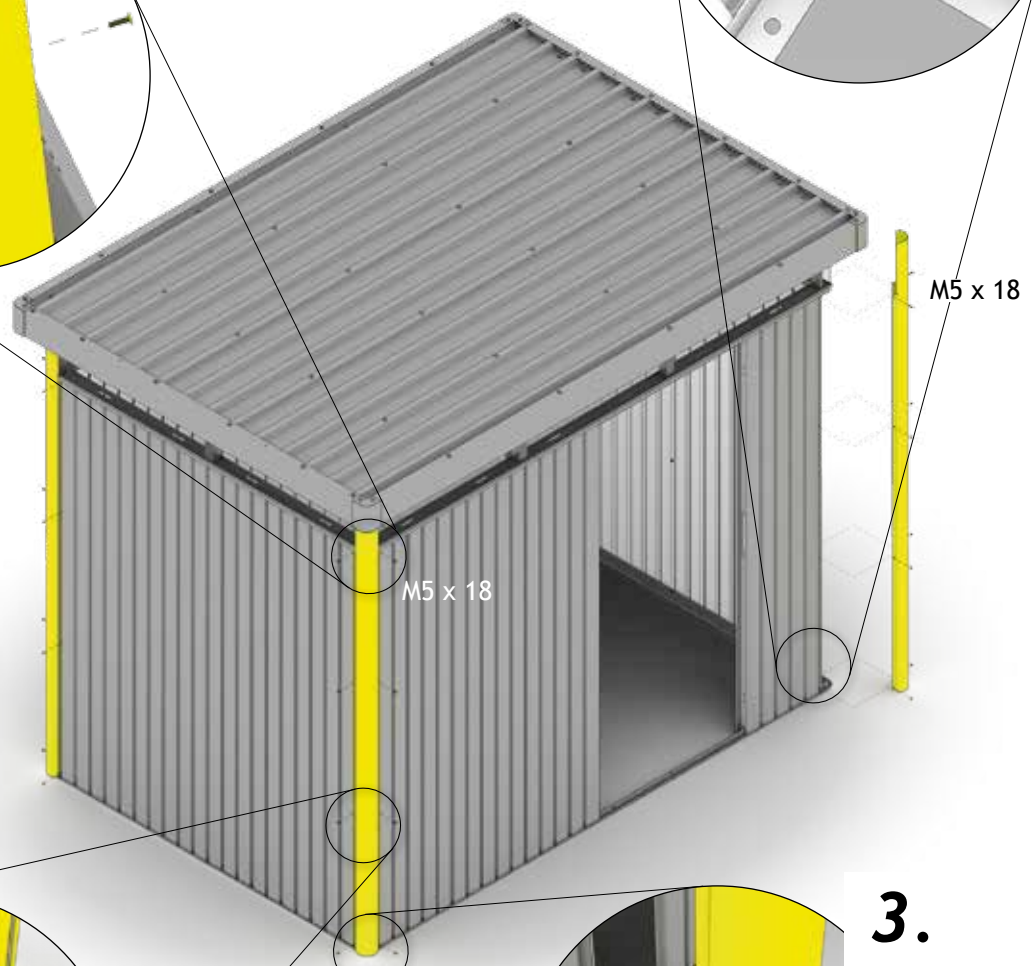
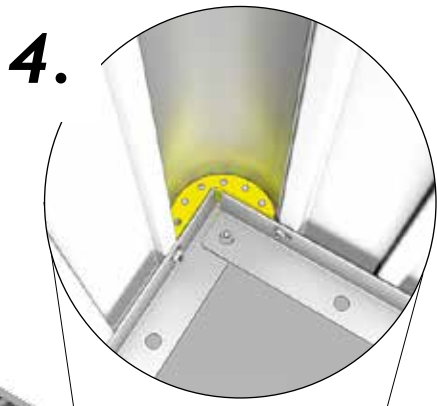
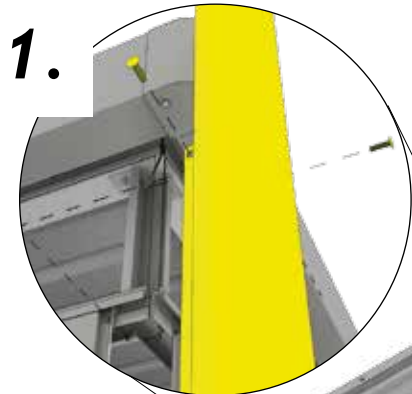
14.

5

 AC	H1: 4x H2: 4x
 D2 M5 x 10	H1: 28x H2: 28x

 D1	H1: 4x H2: 4x
--	------------------

 D2 M5 x 18	H1: 4x H2: 4x
---	------------------



15.



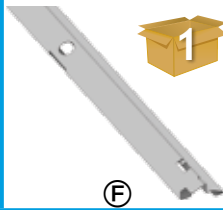
H1: 1x (798mm)

H2: 1x (798mm)



Doppeltür

Double Door - Deuxième battant de porte -
Tweede deurvleugel - Secondo battente -
puerta doble - Dobbeltjør

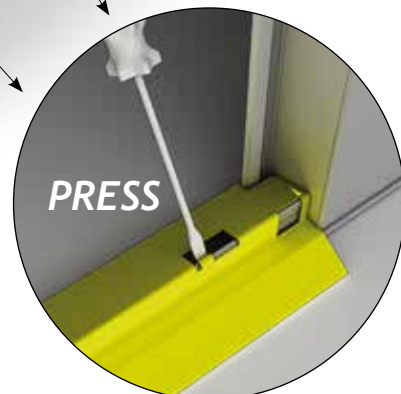
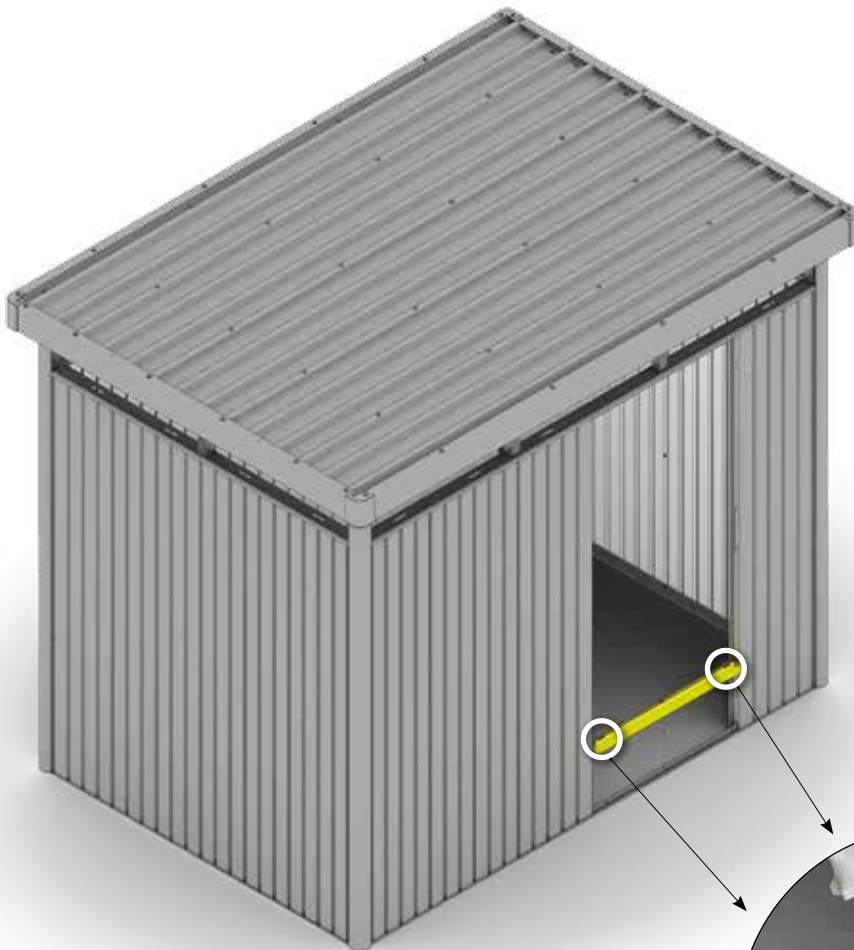


H1: 1x (1596mm)

H2: 1x (1596mm)

Bei Verwendung der Bodenschwellen-Rampe überspringen Sie diesen Schritt!

- ⒸGB If you use the floor ramp (optional accessory), please skip this step!
- ⒸFR Si vous utilisez le seuil de porte (accessoire) veuillez passer les étape!
- ⒸNL Bij toepassing van de oprijplaat (toebehoren) overslaan stap!
- ⒸES Si utiliza rampa de acceso (accesorio opcional) omite este paso en el montaje
- ⒸIT Se usi la rampa di accesso (accessorio opzionale), puoi saltare questo passaggio
- ⒸDK Spring dette skridt over, hvis du bruger gulvrampe!

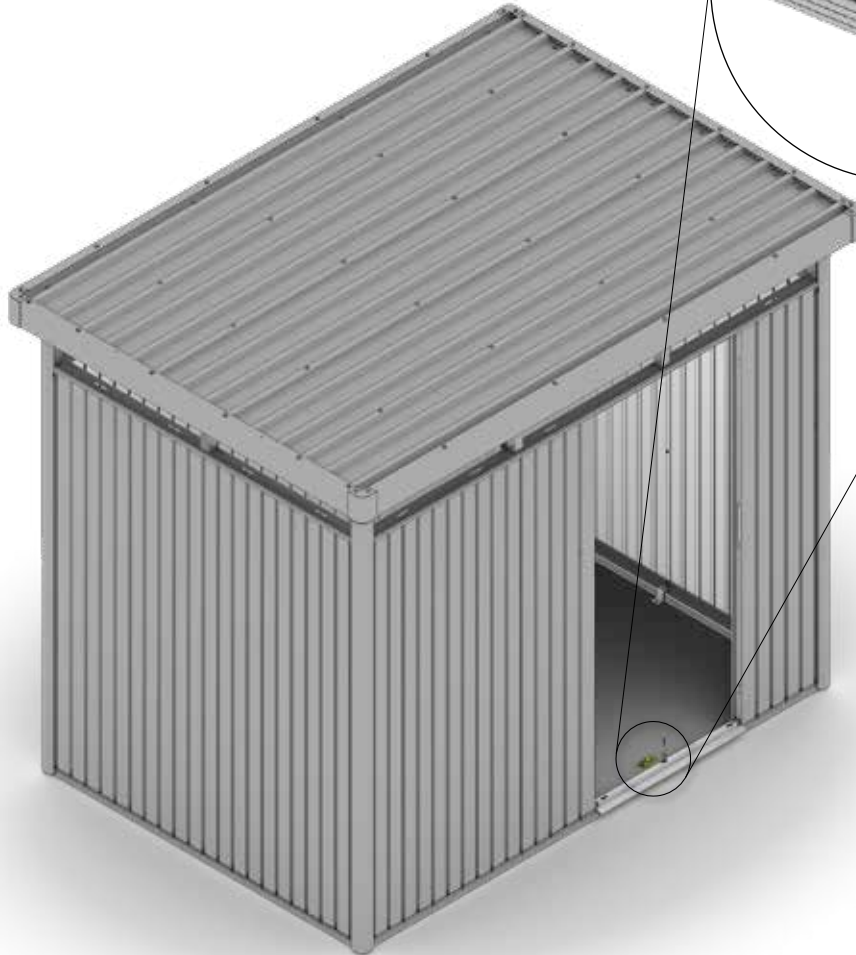
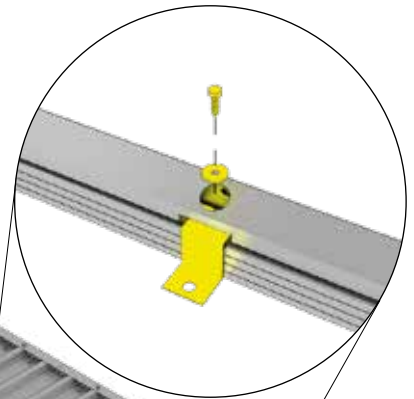




Bodenrahmen

Floor Frame - Cadre de sol - Bodemframe - Marco de suelo - Telaio perimetrale - Bundramme

	H1: 1x H2: 1x	6,3 x 22		H1: 1x H2: 1x
(ZD)			(ZF)	



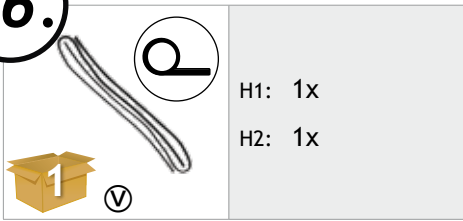
Doppeltür

Double Door - Deuxième battant de porte - Tweede deurvleugel - Secondo battente - puerta doble - Dobbeltjør

	H1: 2x H2: 2x	6,3 x 22		H1: 2x H2: 2x
(ZD)			(ZF)	

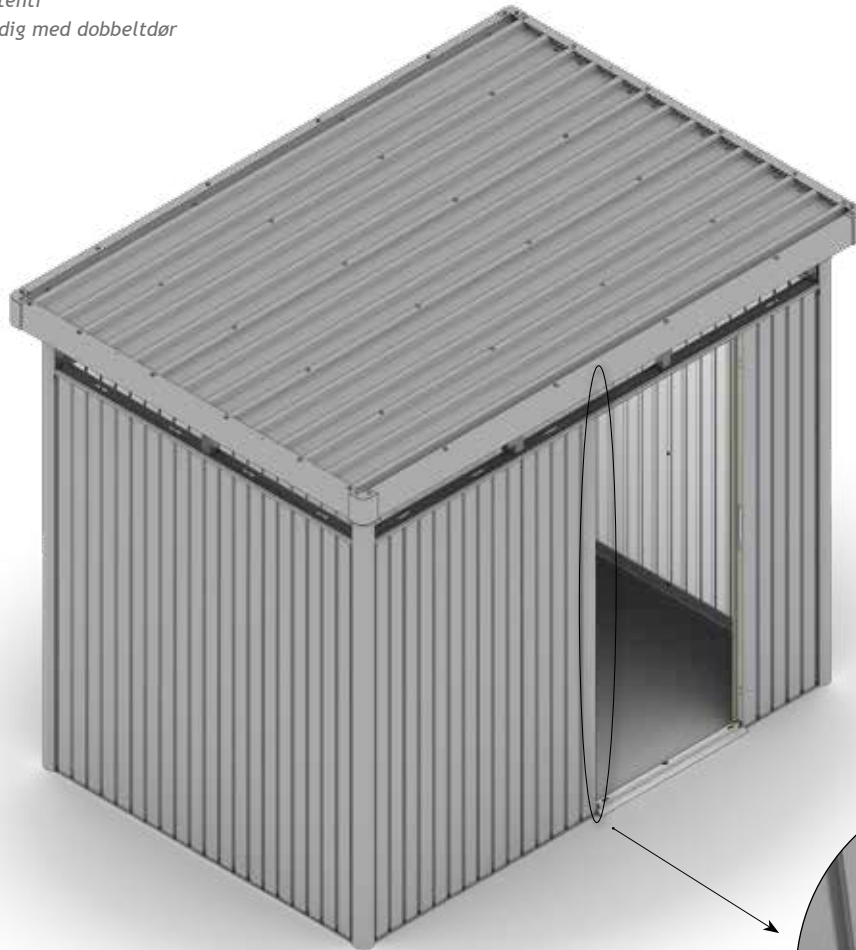


16.



*** Teil entfällt bei der Doppeltür**





- Ⓒ^{GB} Part not required when double doors are fitted
- Ⓒ^{FR} La pièce est supprimée pour la double portes.
- Ⓒ^{NL} Deel vervalt bij de dubbele deur
- Ⓒ^{ES} Pieza no es necesaria en caso de puerta doble
- Ⓒ^{IT} Pezzo non può essere utilizzato per la variante porta a due battenti
- Ⓒ^{DK} Del ikke nødvendig med dobbeltdør

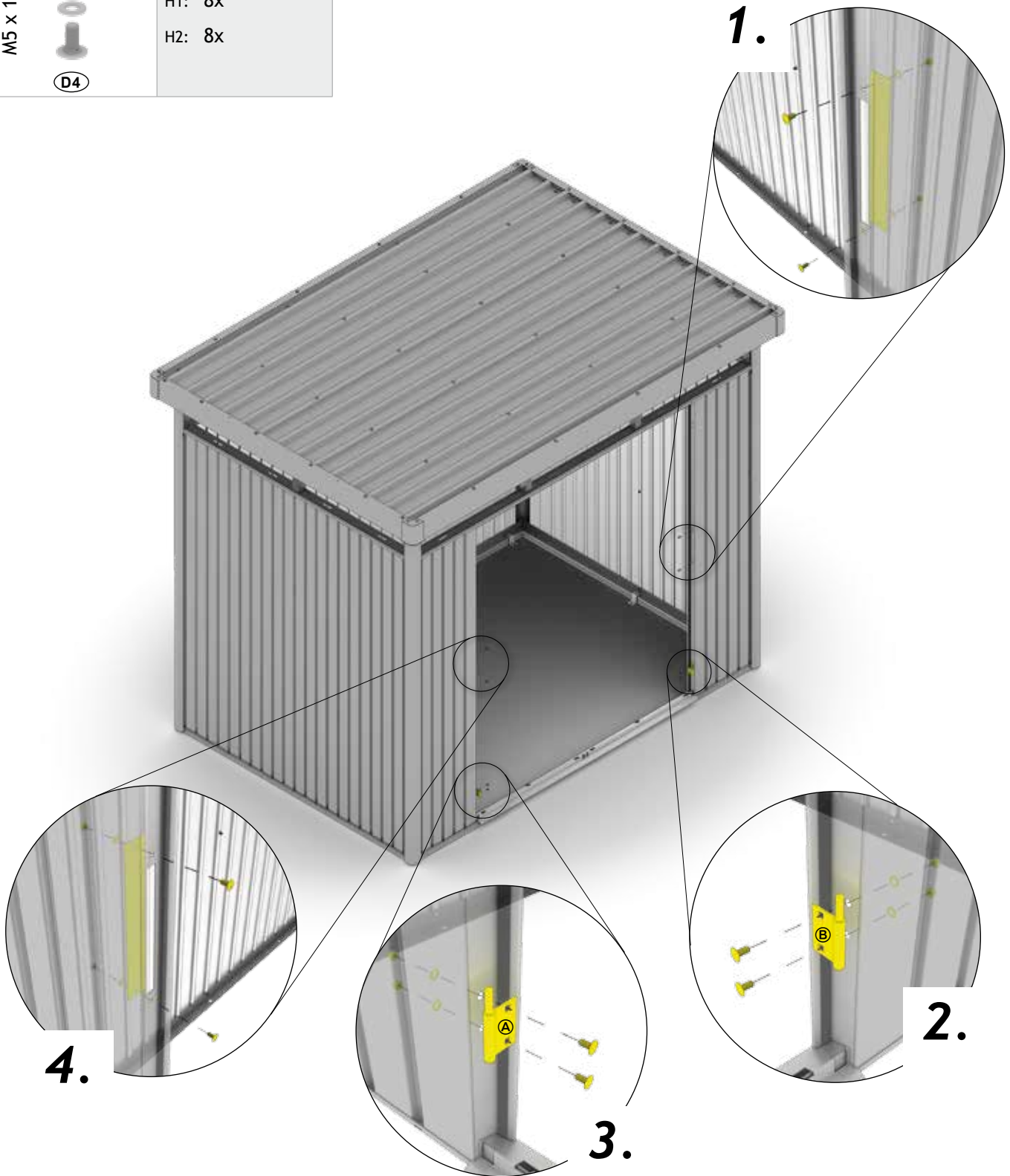




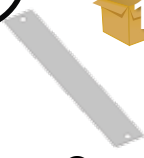






Doppeltür

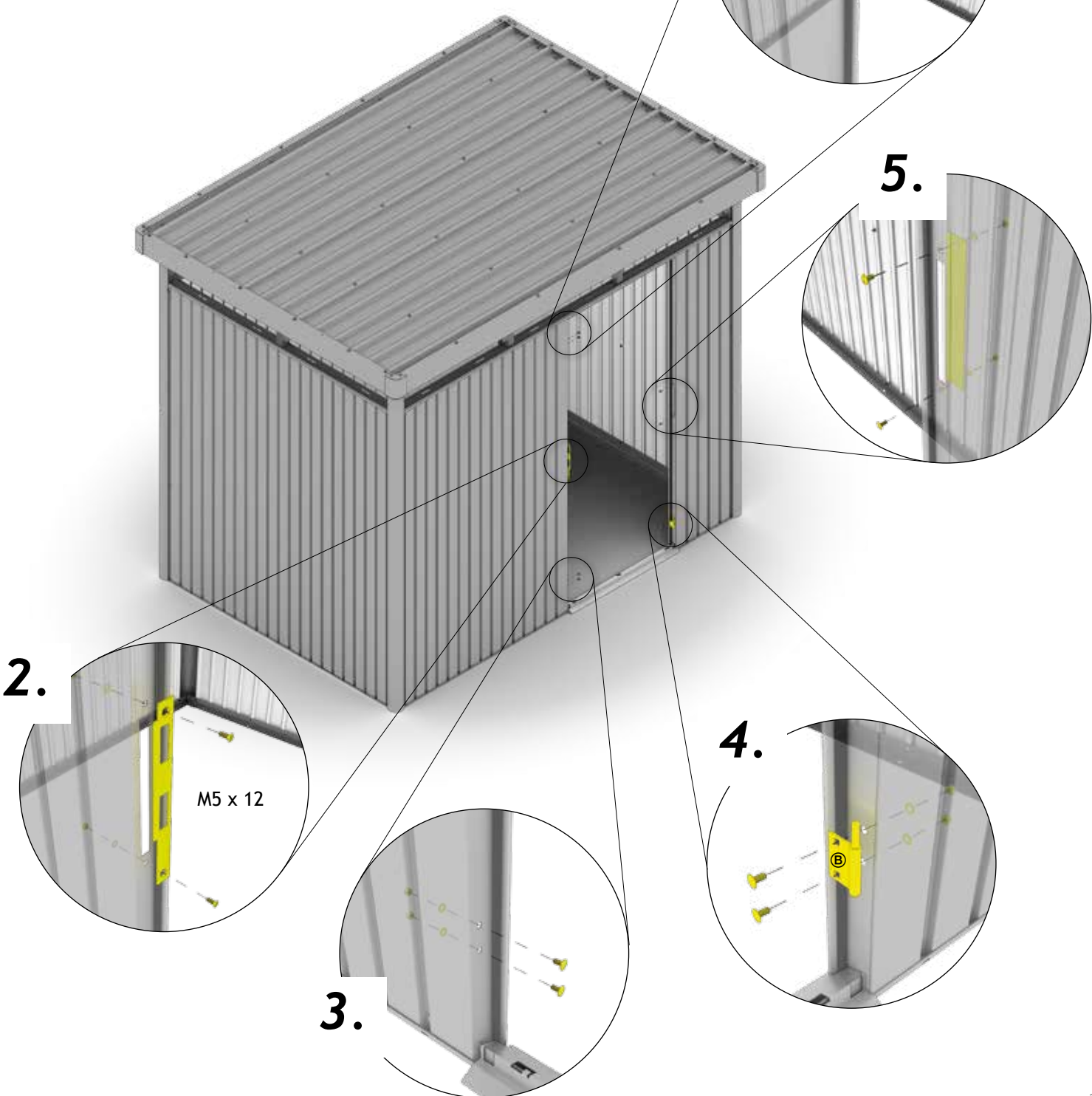
Double Door - Deuxième battant de porte - Tweede deurvleugel - Secondo battente - puerta doble - Dobbeldør

 <p>①</p>	<p>H1: 2x H2: 2x</p>	 <p>① Ⓐ</p> <p>ⒹⒹ</p>	<p>H1: 1x H2: 1x</p>	 <p>① Ⓑ</p> <p>ⒹⒹ</p>	<p>H1: 1x H2: 1x</p>
<p>M5 x 10</p>  <p>ⒹⒹ</p>	<p>H1: 8x H2: 8x</p>				



17.

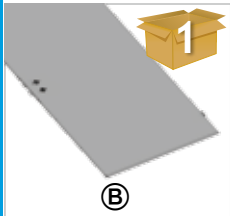
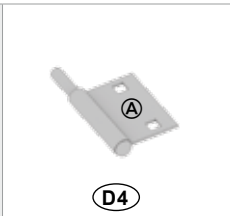
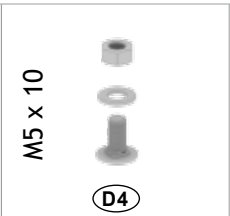
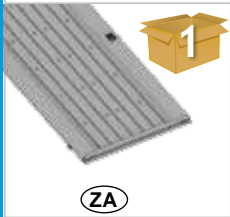
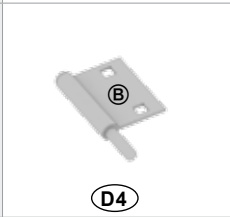

 <p>I</p>	 <p>H1: 1x H2: 1x</p>	 <p>N</p>	 <p>H1: 1x H2: 1x</p>	<p>M5 x 12</p>  <p>D4</p>	<p>H1: 2x H2: 2x</p>
<p>M5 x 10</p>  <p>D4</p>	<p>H1: 8x H2: 8x</p>	 <p>B</p>	<p>H1: 1x H2: 1x</p> <p>D4</p>		

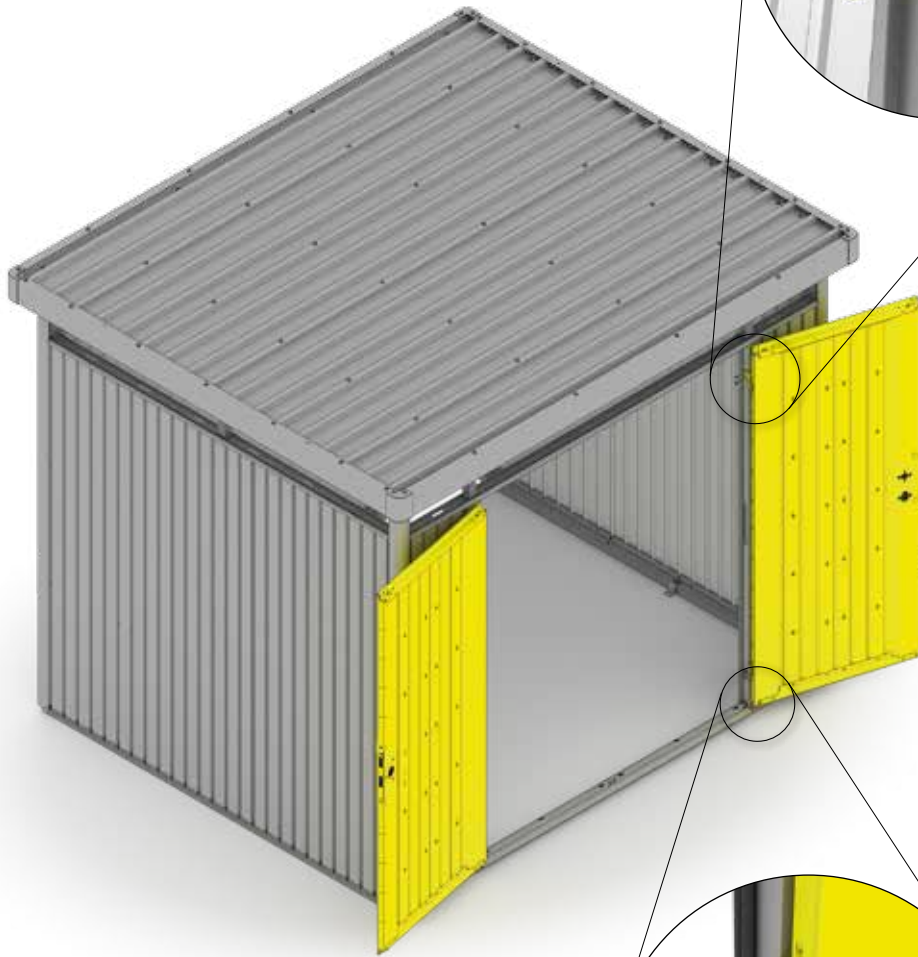




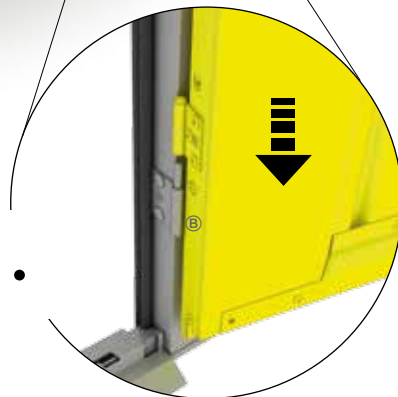
Doppeltür

Double Door - Deuxième battant de porte - Tweede deurvleugel - Secondo battente - puerta doble - Dobbeldør

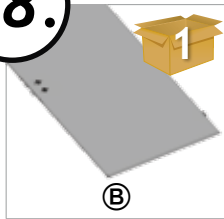
	<p>H1: 1x H2: 1x</p>		<p>H1: 1x H2: 1x</p>	<p>M5 x 10</p> 	<p>H1: 4x H2: 4x</p>
	<p>H1: 1x H2: 1x</p>		<p>H1: 1x H2: 1x</p>	 <p>2.</p>	



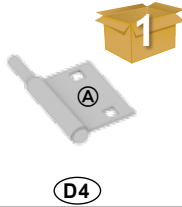
1.



18.



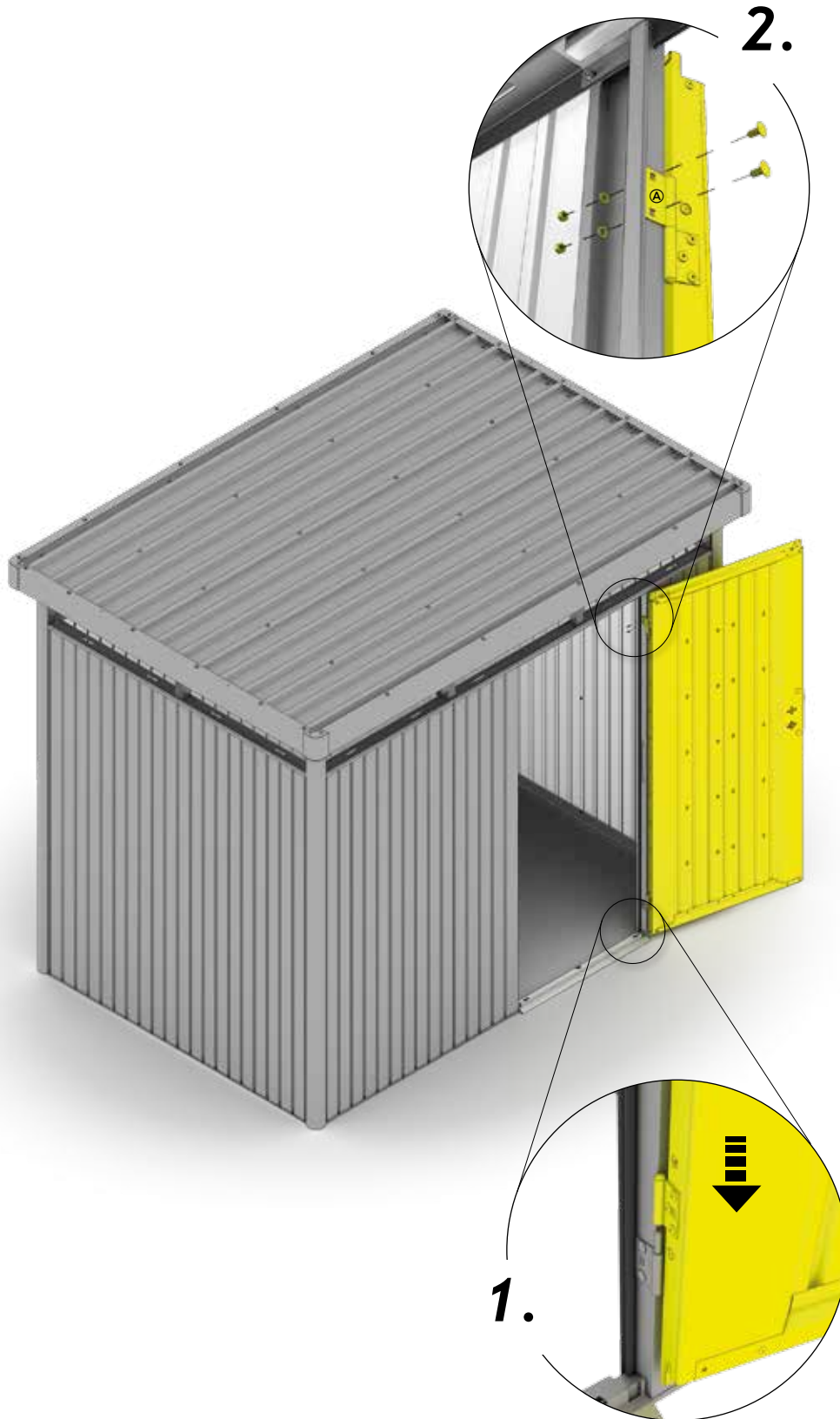
H1: 1x
H2: 1x



H1: 1x
H2: 1x



H1: 2x
H2: 2x



2.

1.

19.

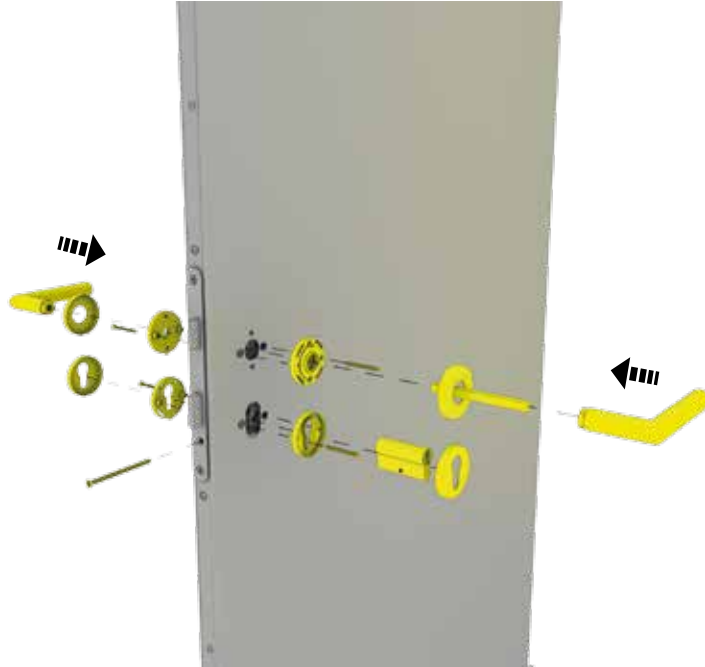


D3

H1: 1x
H2: 1x

Reserveschlüssel für Nachfertigung separat aufbewahren!

- Ⓒ GB Please keep a spare key separately in case you need to make copy
- Ⓒ FR Veuillez conserver vos clés de réserve séparément.
- Ⓒ NL Reservesleutel a.u.b. apart bewaren. Dit i.v.m. eventuele nabestellingen!
- Ⓒ ES Guarde una llave de repuesto separadamente por si tiene que encargar una copia.
- Ⓒ IT Conservare la chiave di riserva in luogo sicuro per un' eventuale post-fabbricazione!
- Ⓒ DK Gem reservenøglen separat, til hvis du skal lave en kopi!



optionales Zubehör - Accessories - Accessoires - Toebehoor - Accessori - Accesorios - Ekstraudstyr

Doppeltür

Double Door - Deuxième battant de porte - Tweede deurvleugel - Secondo battente - puerta doble - Dobbeldør



K

H1: 1x
H2: 1x

4,8 x 13



D4

H1: 2x
H2: 2x



optionales Zubehör - Accessories - Accessoires - Toebehoor - Accessori - Accesorios - Ekstraudstyr

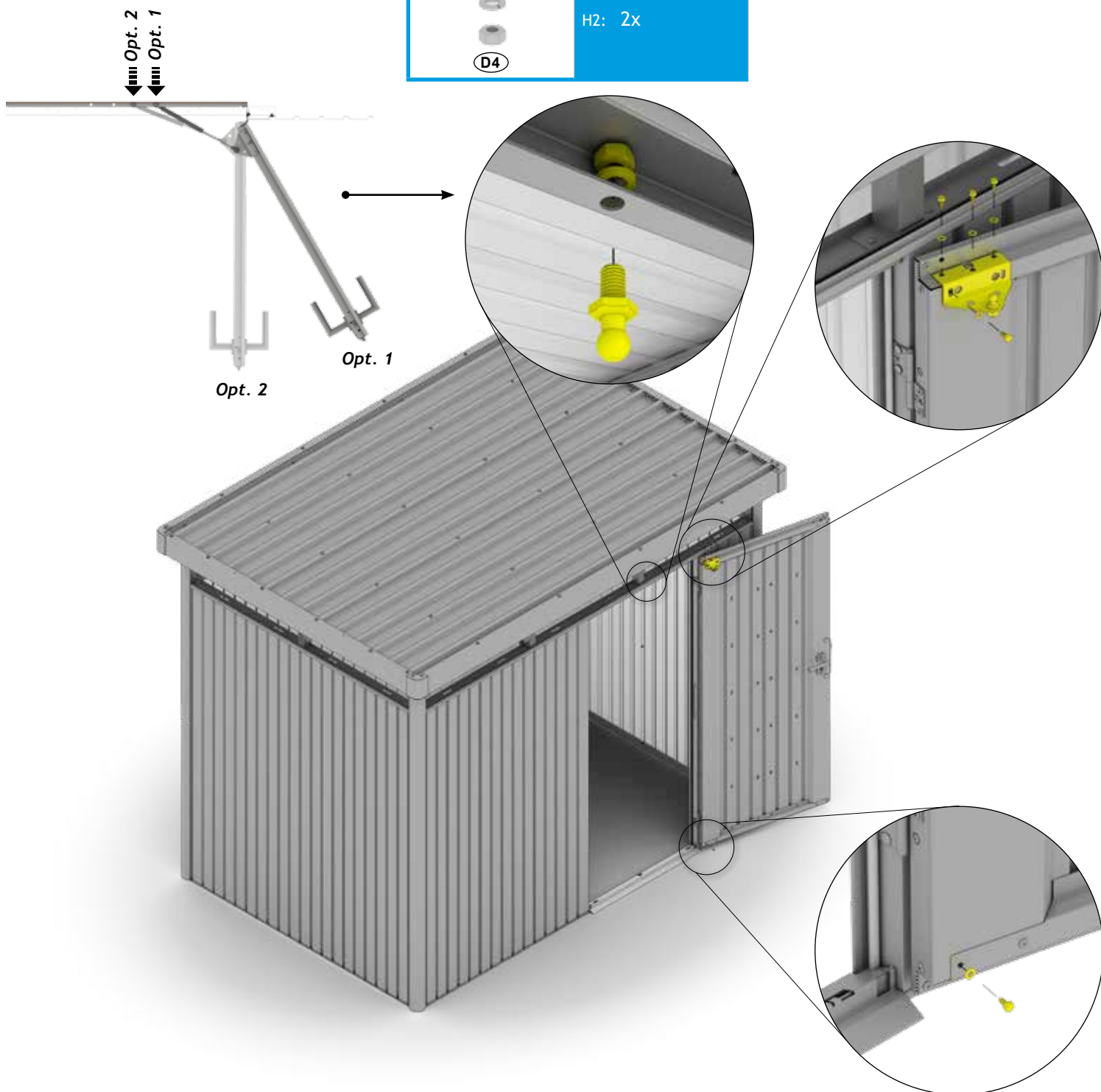
20.

<p>H1: 1x H2: 1x</p> <p>ⓐ</p>		<p>4,8 x 13</p> <p>ⓓ4</p>	<p>H1: 5x H2: 5x</p>	<p>ⓓ4</p>	<p>H1: 1x H2: 1x</p>
-----------------------------------	--	---------------------------	--------------------------	-----------	--------------------------

Doppeltür

Double Door - Deuxième battant de porte - Tweede deurvleugel - Secondo battente - puerta doble - Dobbeltjør

<p>ⓐ</p>	<p>H1: 2x H2: 2x</p>	<p>4,8 x 13</p> <p>ⓓ4</p>	<p>H1: 10x H2: 10x</p>
<p>ⓓ4</p>	<p>H1: 2x H2: 2x</p>		



21.

3



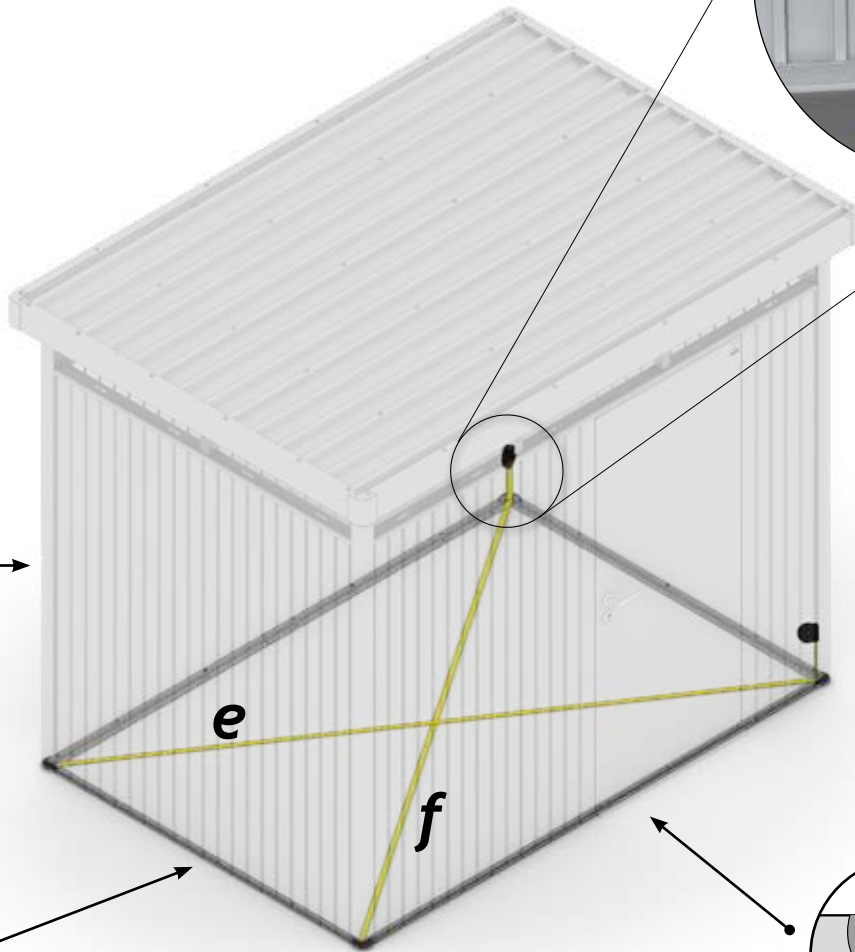
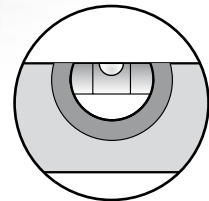
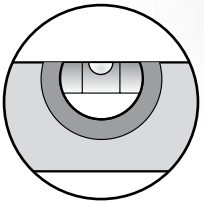
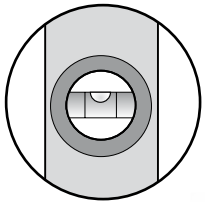
H1: 15x

H2: 15x

D2

Rechtwinkelig einrichten

- Ⓒ rectangular adjusted
- Ⓕ ajuster en forme rectangulaire
- Ⓖ rechthoekig instellen
- Ⓔ ajustar en forma rectangular
- Ⓙ mettere in forma rettangolare
- Ⓚ indstil vinkelret

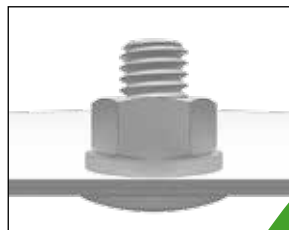


$$e = f$$



Ziehen Sie jetzt alle Schraubverbindungen fest an!

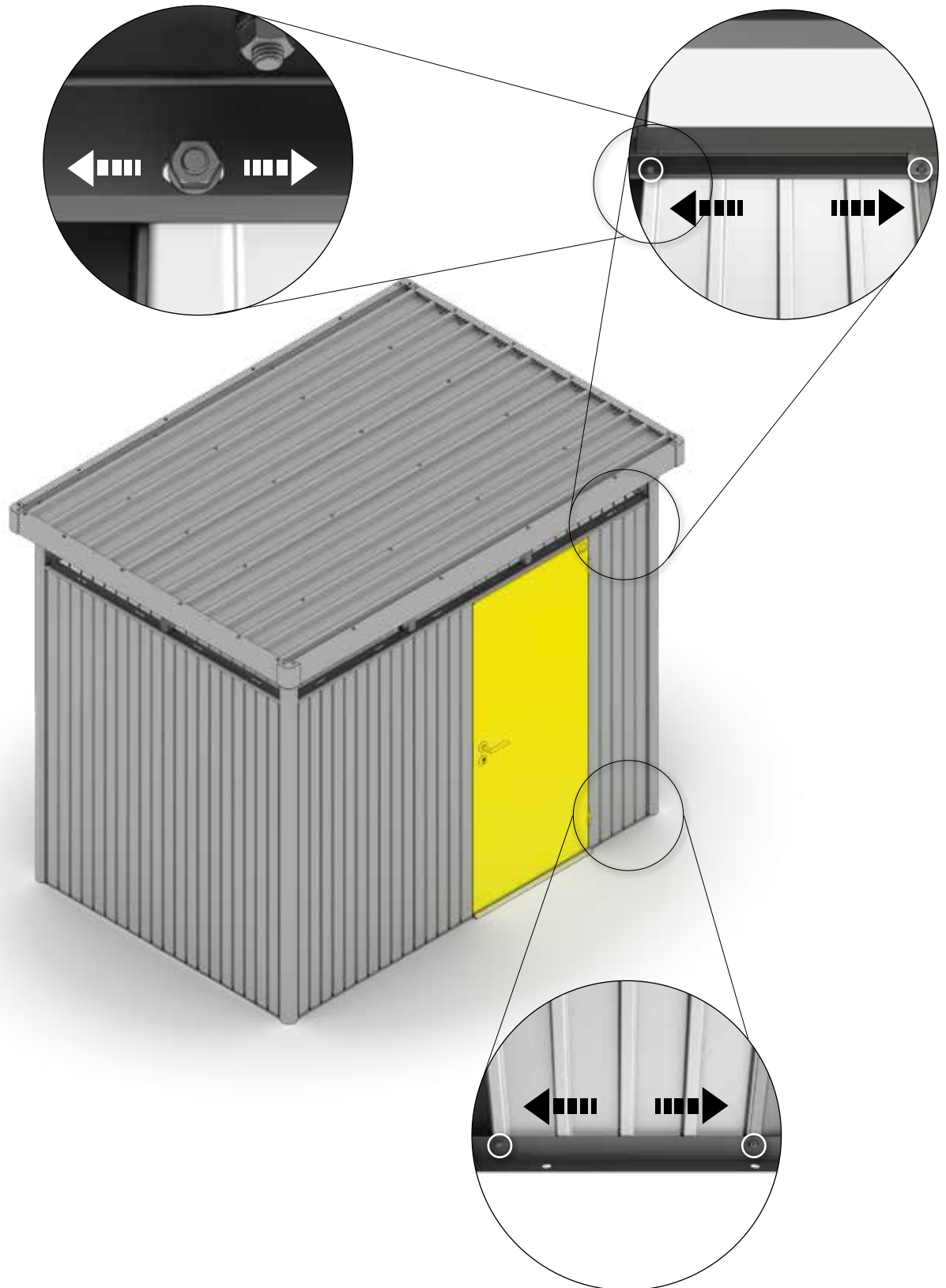
Tighten now all nuts and connections securely! - Serrez maintenant les vis à fond! - Draai nu alle schroeven vast! - Ahora puede apretar y fijar todos los tornillos y tuercas - Adesso serrare a fondo tutti i dadi - Fastspænd nu alle bolt-/skruerforbindelser!



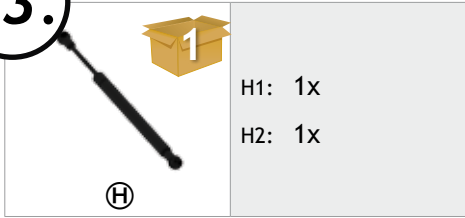
22.

Tür einrichten

- Ⓒ align the door
- Ⓓ ajuster la porte
- Ⓔ deur afstellen
- Ⓔ ajuste la puerta
- Ⓙ aggiustare la porta
- Ⓕ justering af dør

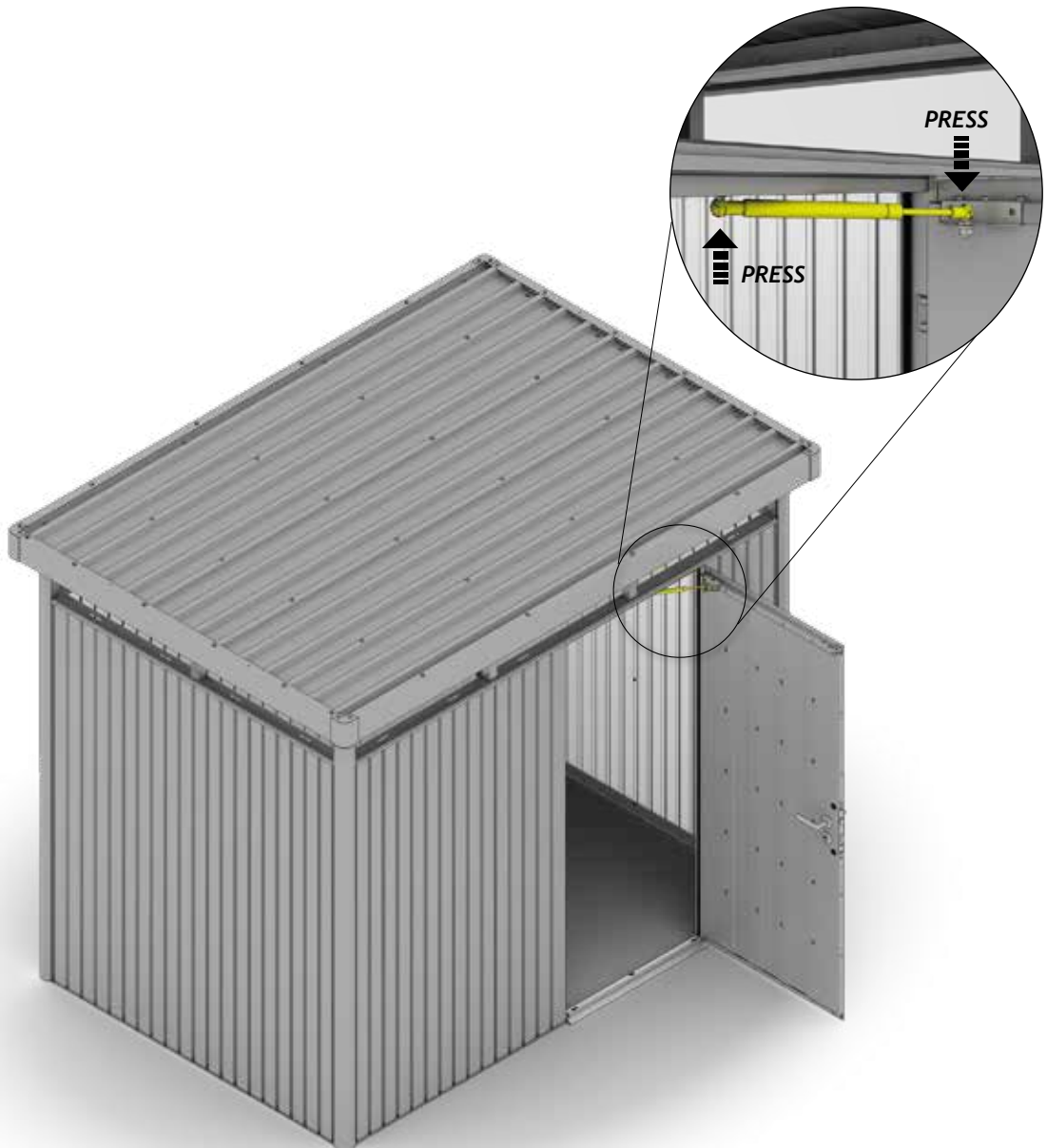
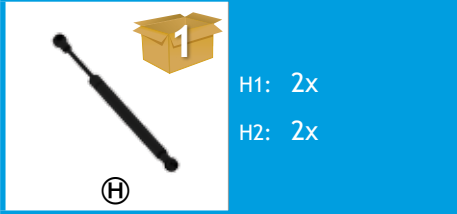


23.



Doppeltür

Double Door - Deuxième battant de porte -
Tweede deurvleugel - Secondo battente -
puerta doble - Dobbeltjør



24.

M8 x 16

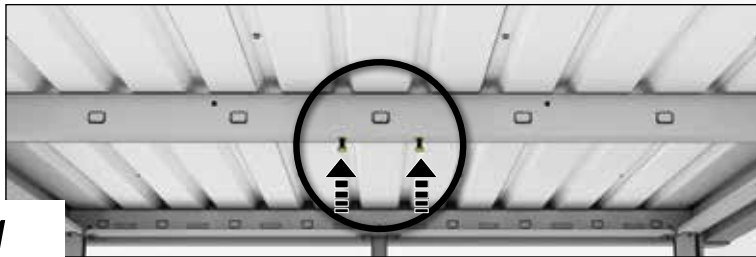
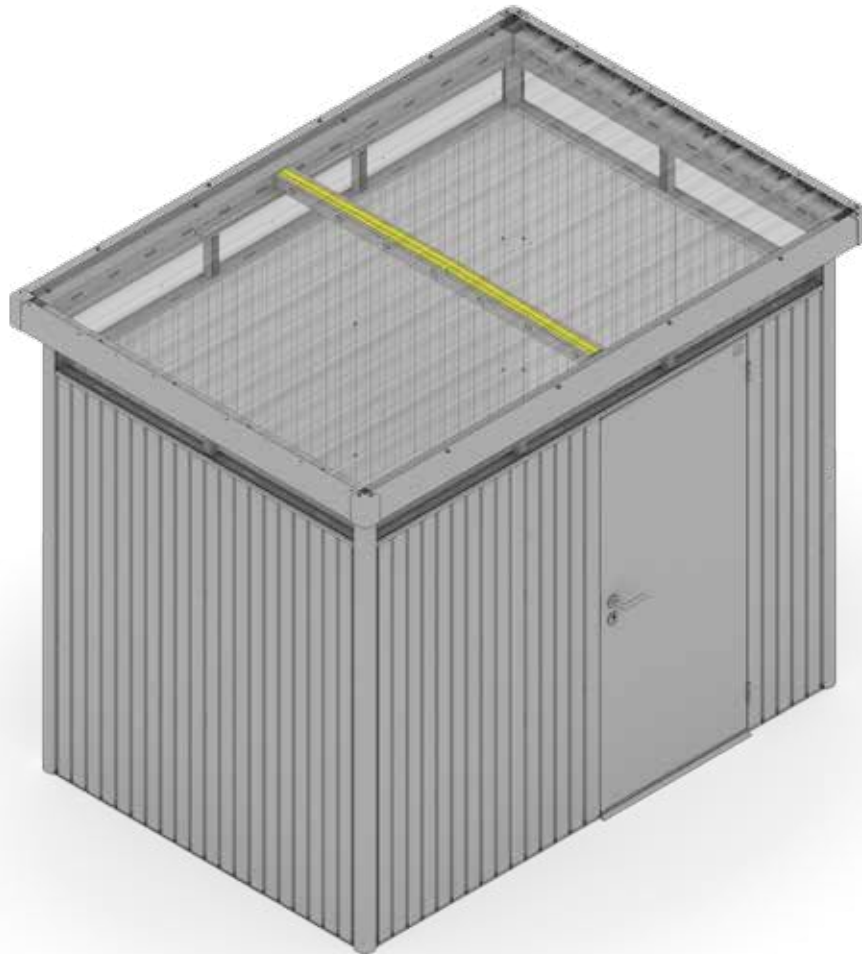


H1: 4x

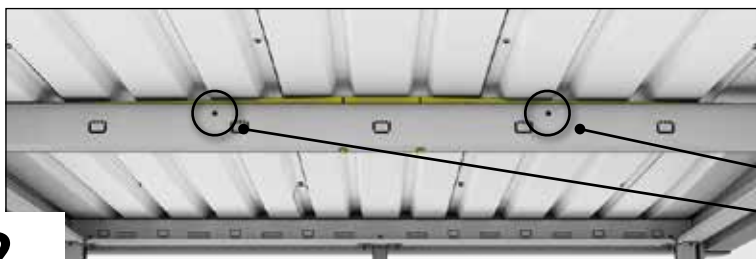
H2: 4x

Dachwölbung herstellen

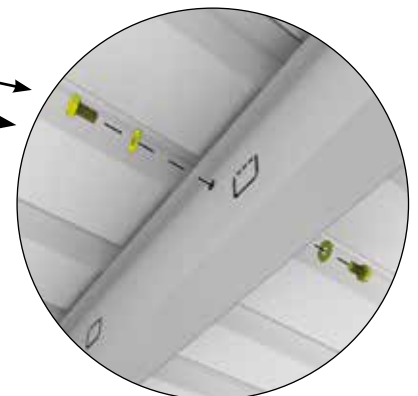
- Ⓒ tighten screws to arch the roof
- Ⓕ surélevez le toit
- Ⓖ dakwölvung creëren
- Ⓔ apriete los tornillos para conseguir el arqueamiento del techo
- Ⓙ creare una volta del tetto
- Ⓚ justering af taghældning



1.



2.

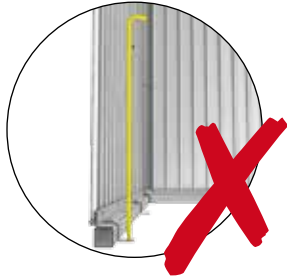
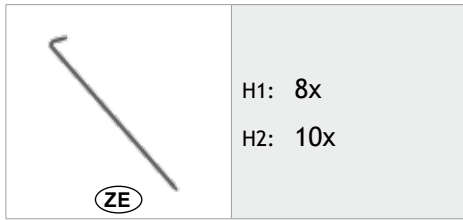




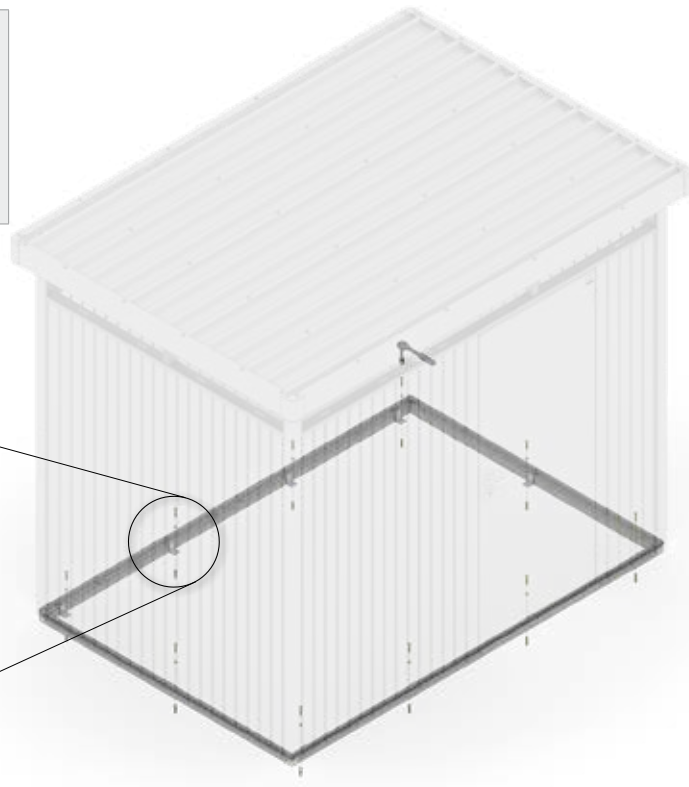
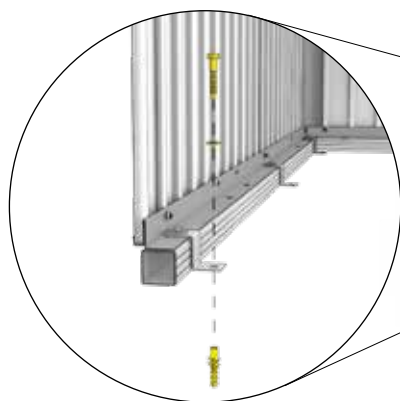
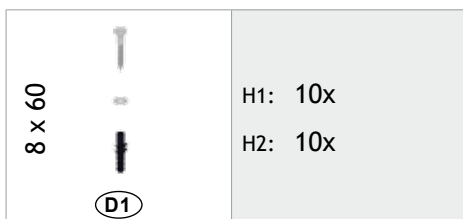
Bodenrahmen

Floor Frame - Cadre de sol - Bodemframe - Marco de suelo - Telaio perimetrale - Bundramme




Variante 1 - (Seite 4), Proposal 1 - (page 4), Variant 1 - (page 4)



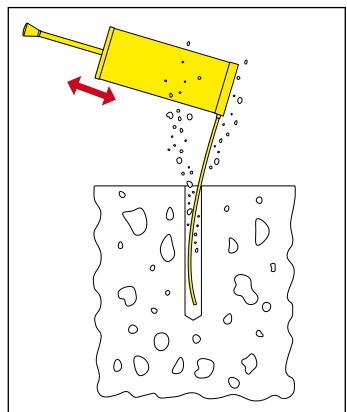
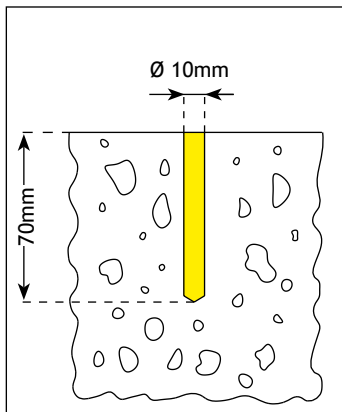
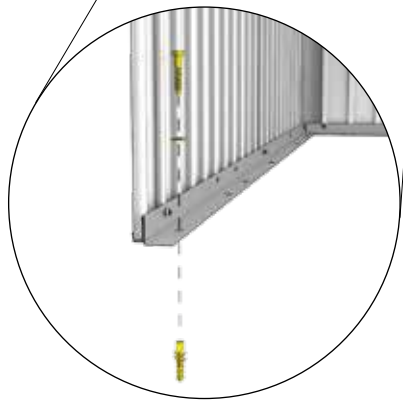
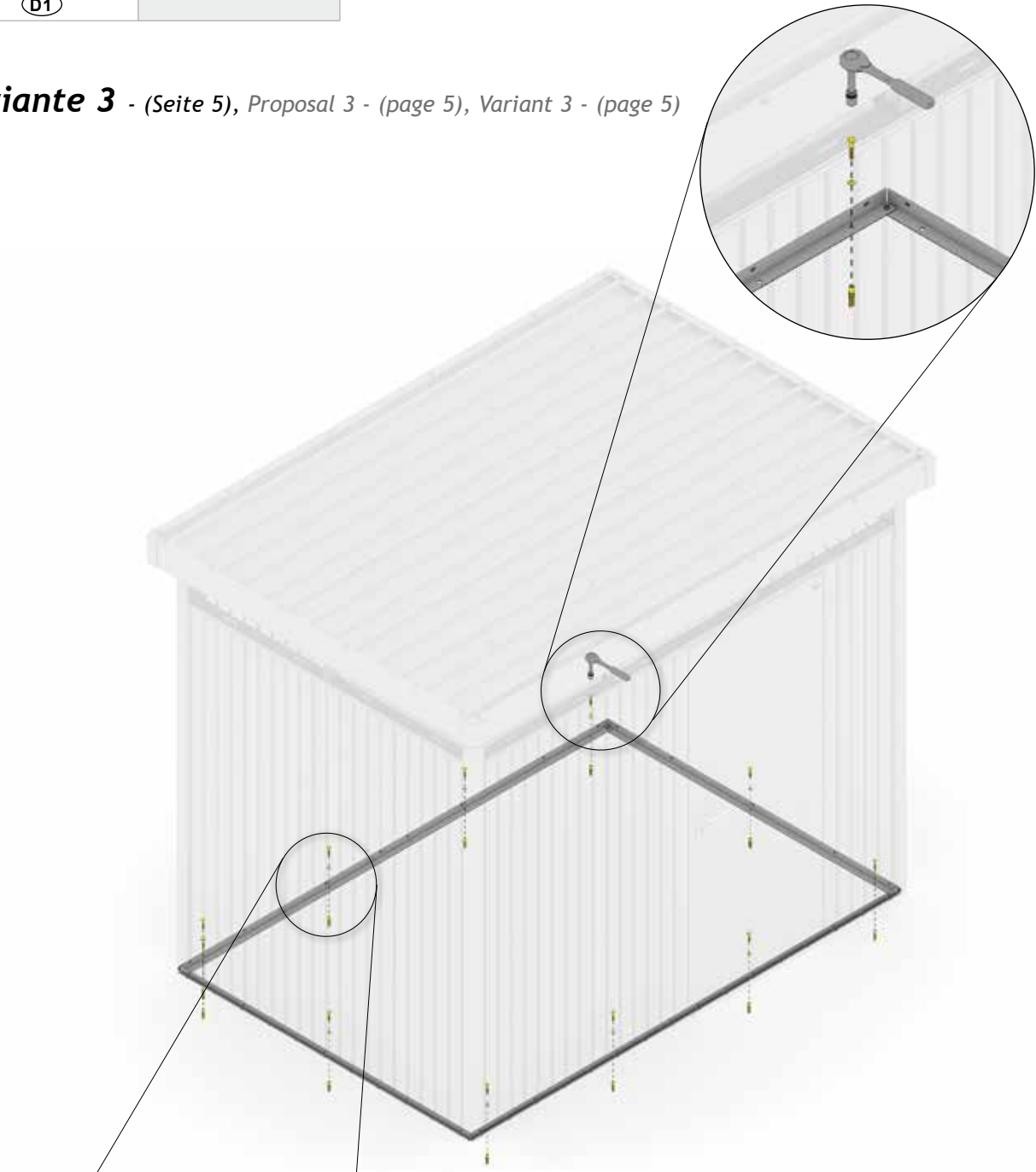
Variante 2 - (Seite 5), Proposal 2 - (page 5), Variant 2 - (page 5)



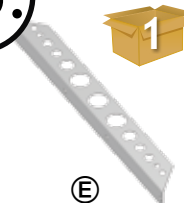

25.

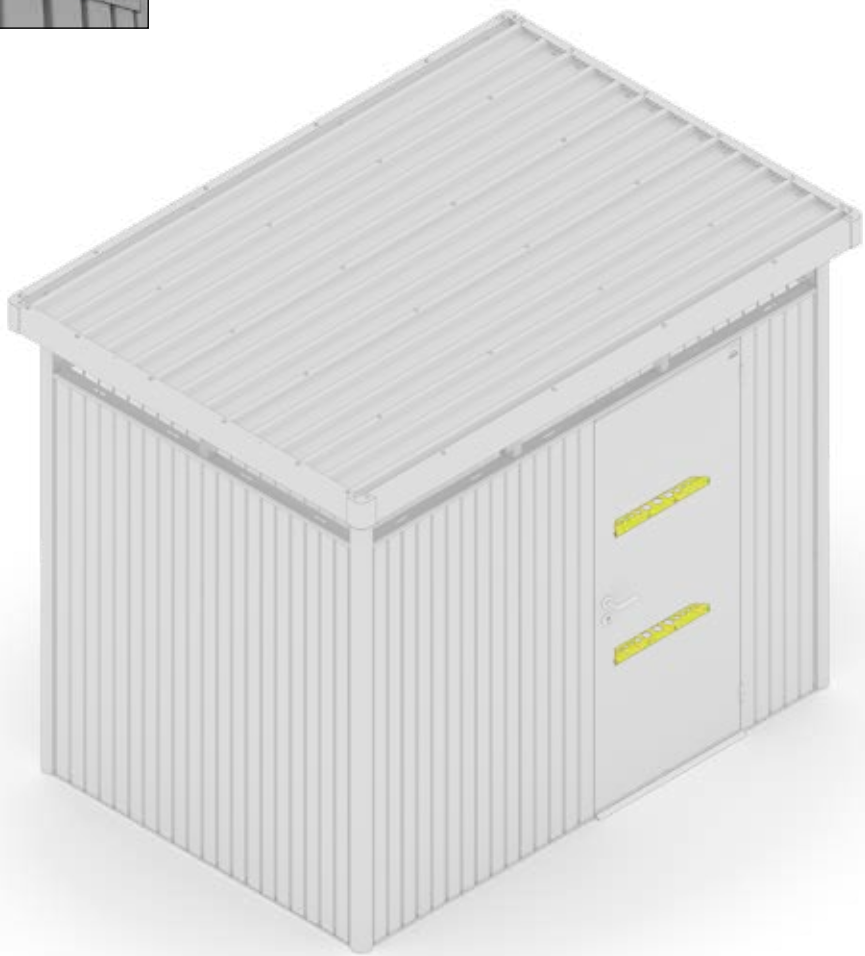
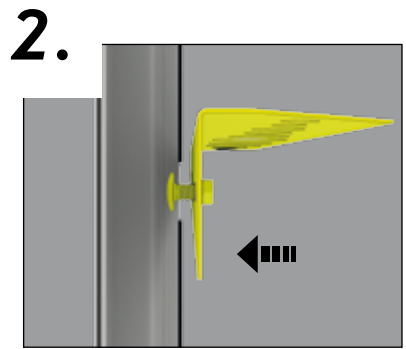
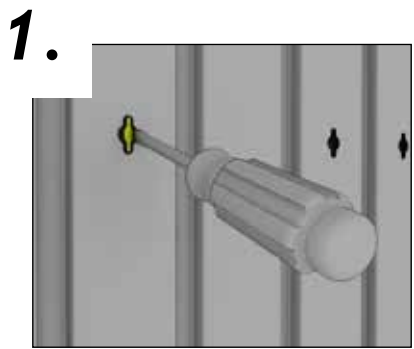
8 x 60		H1: 10x
		H2: 10x
		

Variante 3 - (Seite 5), Proposal 3 - (page 5), Variant 3 - (page 5)

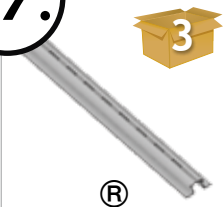




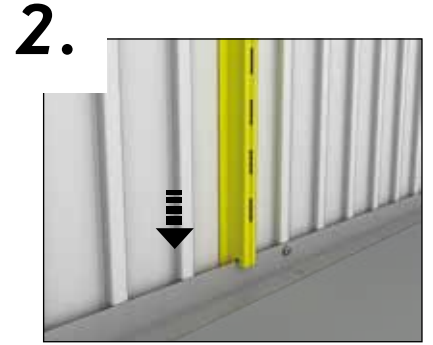
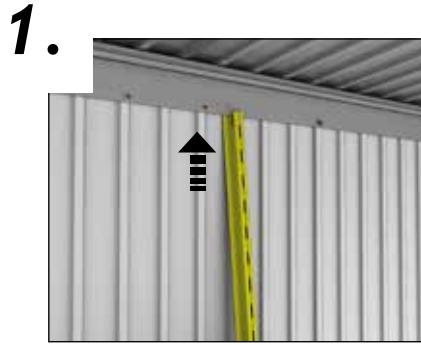
26.

 <p>Ⓔ</p>	<p>H1: 2x H2: 2x</p>	<p>M5 x 10</p>  <p>Ⓓ4</p>	<p>H1: 8x H2: 8x</p>	 <p>Ⓓ2</p>	<p>H1: 1x H2: 1x</p>
--	--------------------------	--	--------------------------	---	--------------------------

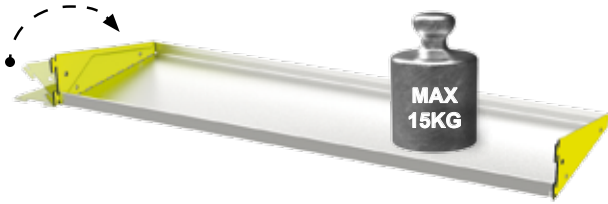


27.

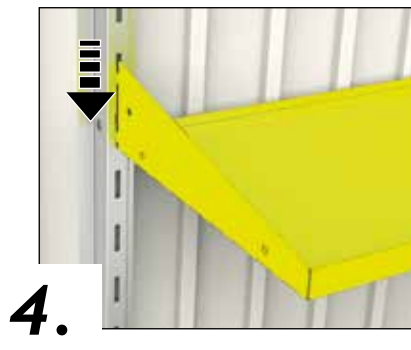
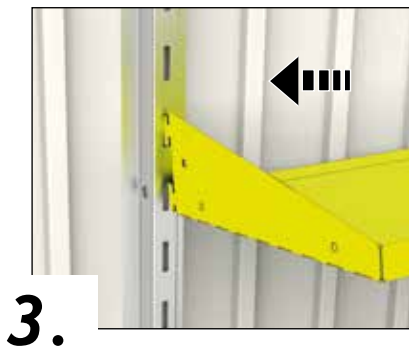
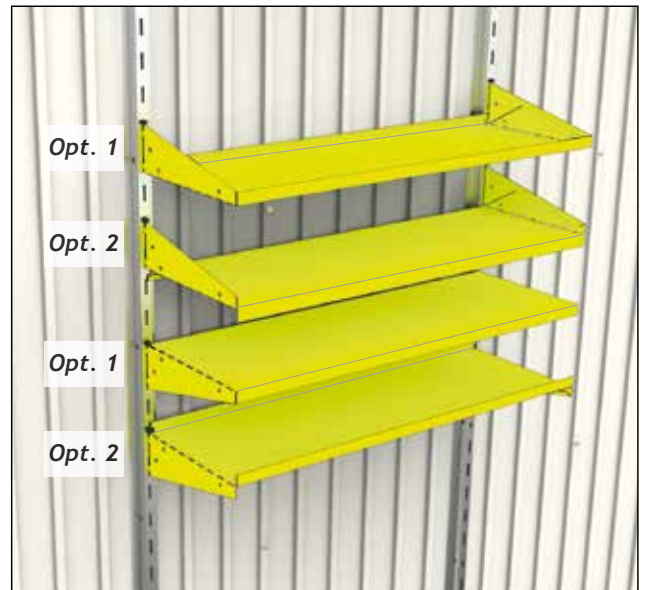
 <p>H1: 2x H2: 2x</p>	 <p>H1: 2x H2: 2x</p>	 <p>H1: 4x H2: 4x</p>
--	---	---



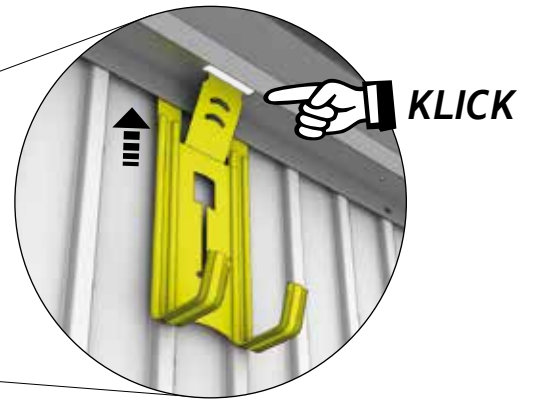
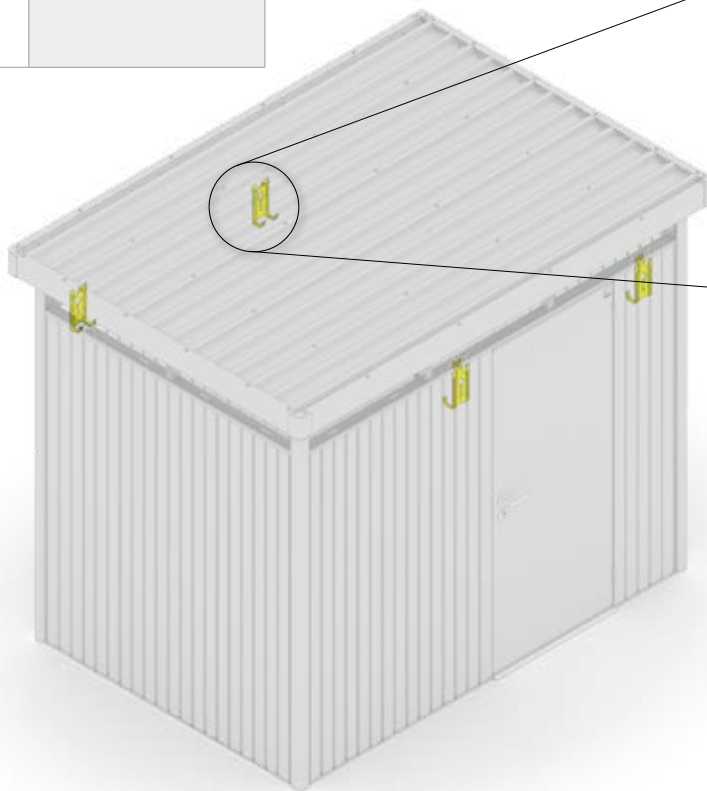
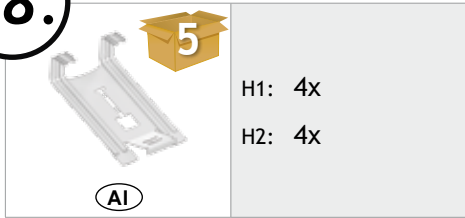
Option 1:



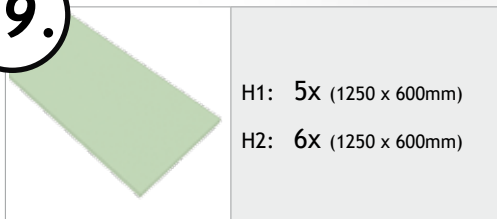
Option 2:



28.



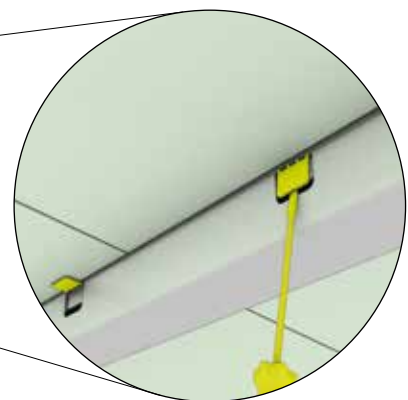
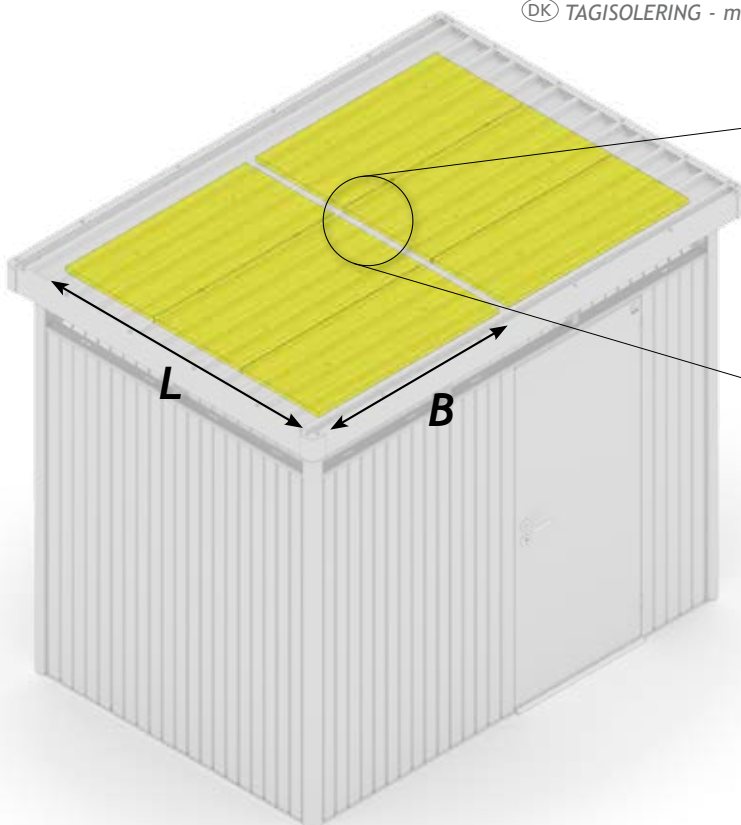
29.



optionale Dachisolierung mit glatten XPS-Platten (3cm)

(nicht im Lieferumfang)

- Ⓒ GB ROOF INSULATION - polystyrene panels (3cm), (not in scope of supply)
- Ⓒ FR PRÉPARATION POUR L'ISOLATION DU TOIT - plaques de styrodur (3cm), (Pas inclus dans la livraison)
- Ⓒ NL VOORBEREID VOOR DAKISOLATIE - piepschuimplaten (3cm), (niet in leveringsomvang)
- Ⓒ ES PREPARACIÓN PARA EL AISLAMIENTO DE LA CUBIERTA - poliestireno (3cm), (No incluido en el volumen de entrega)
- Ⓒ IT PREDISPOSIZIONE PER LA COIBENTAZIONE DEL TETTO - di pannelli in polistirolo (3cm), (non forniti in dotazione)
- Ⓒ DK TAGISOLERING - med glatte XPS-plader (3cm) som ekstraudstyr (følger ikke med)



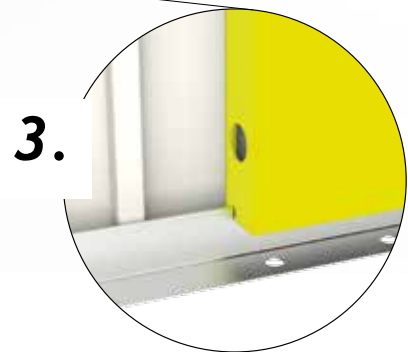
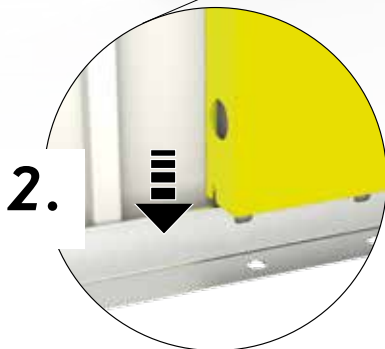
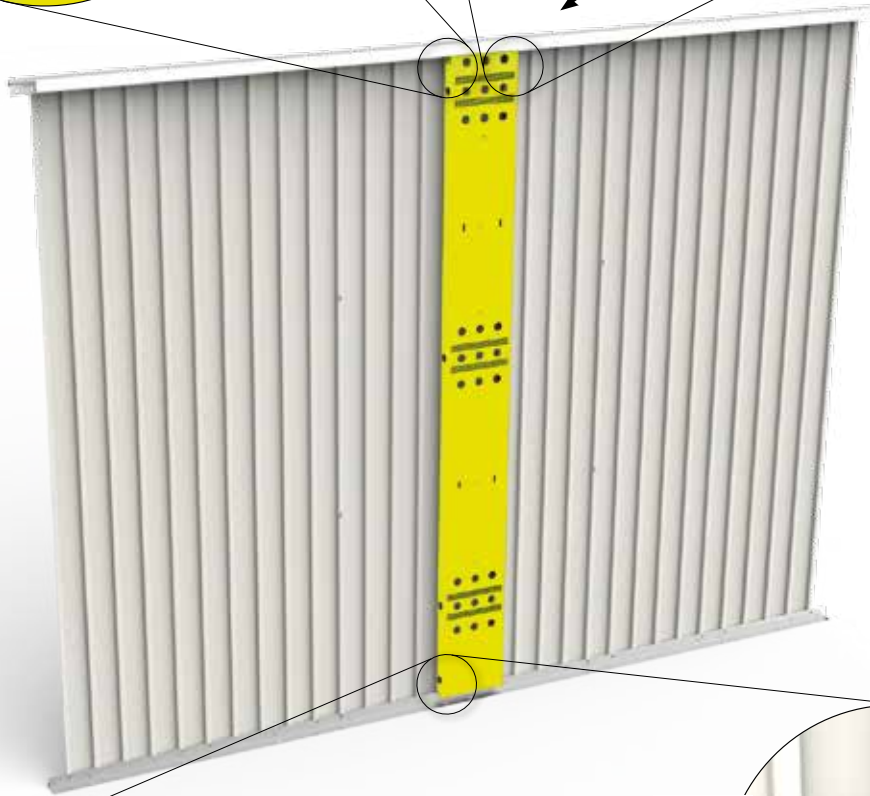
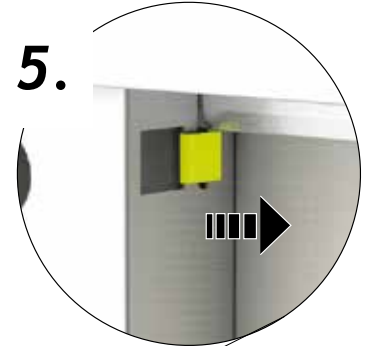
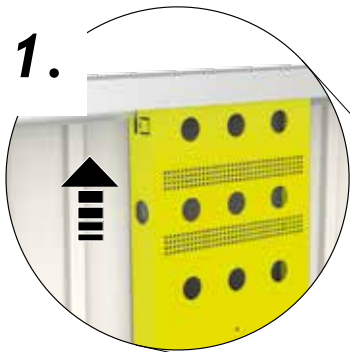
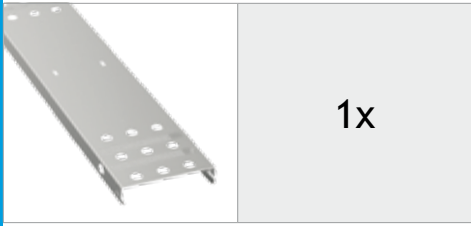
H1: L = 1315mm
B = 1225mm

H2: L = 1715mm
B = 1225mm



E-Montagepaneel



Electrical mounting panel - Support pour installation électrique - Electro-Montagepaneel - Pannello di montaggio elettrico - Cuadro eléctrico - Elkabel tilslutningspanel

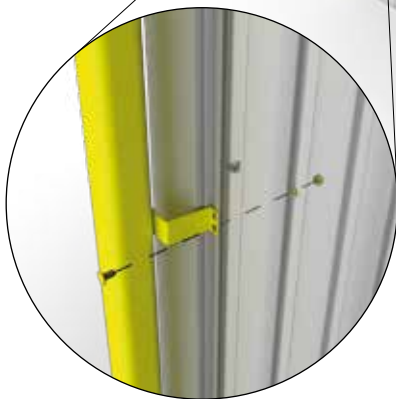
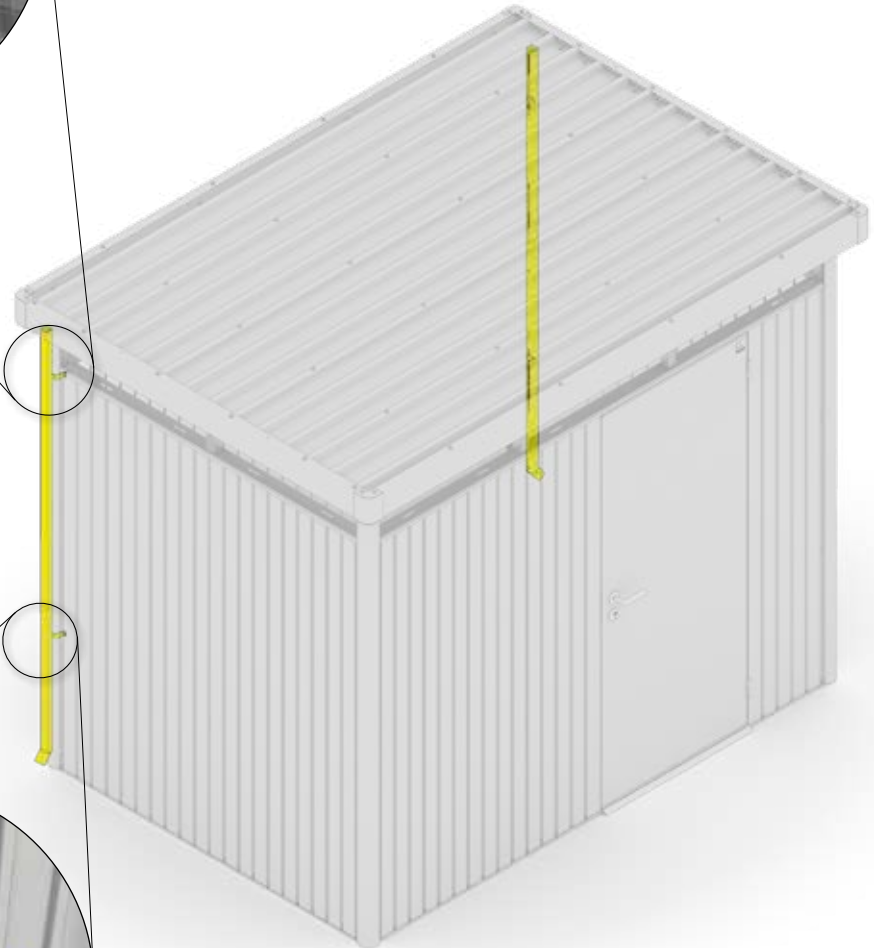




Regenfallrohr - Option 1.




Rain water downpipe - Descente d'eaux pluviales - Regenpijpset - Set di tubi pluviali - Set de bajante - Tagedløb

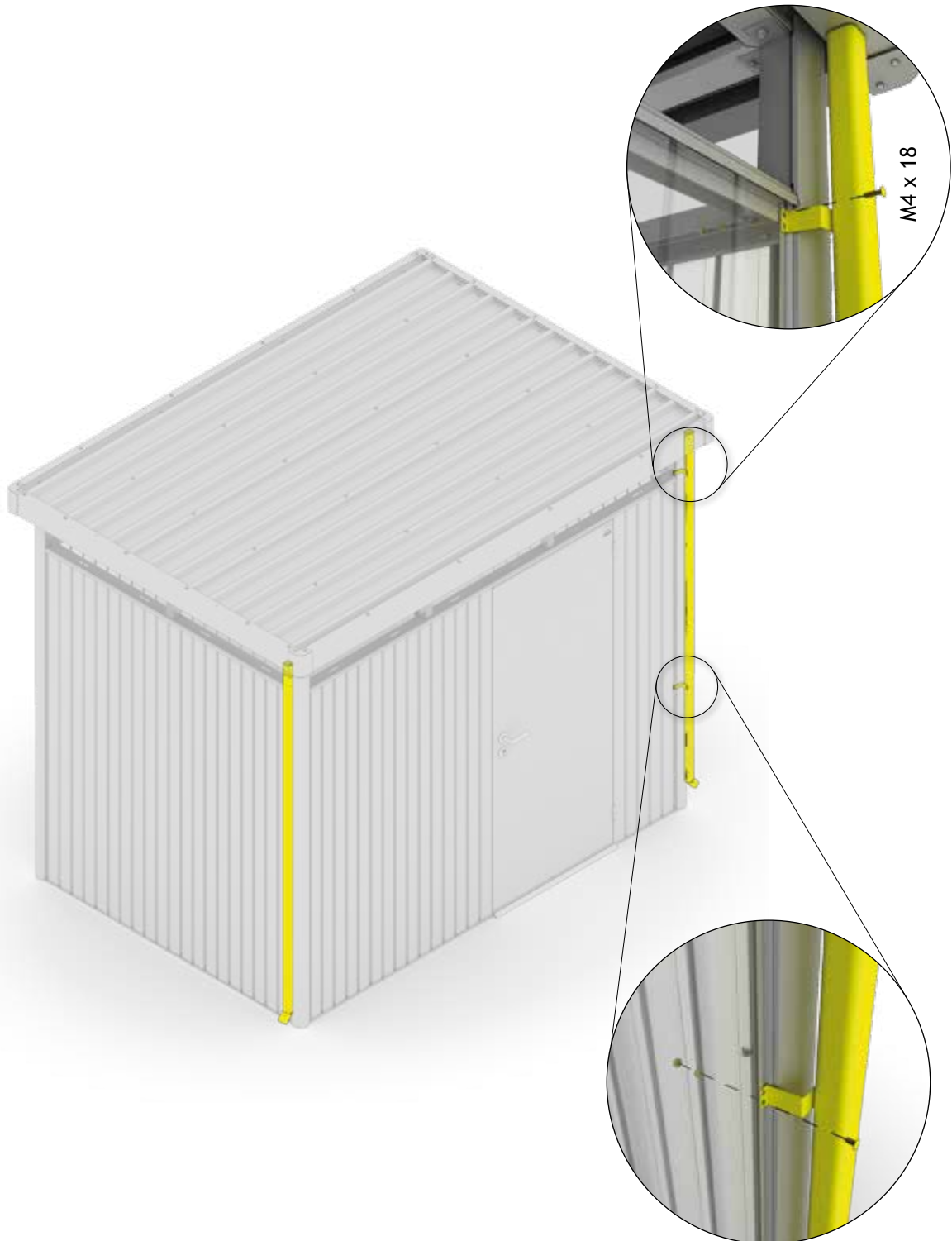
	H1: 2x H2: 2x	M4 x 10 	H1: 4x H2: 4x
---	------------------	--	------------------



Regenfallrohr - Option 2.

Rain water downpipe - Descente d'eaux pluviales - Regenpijpsset - Set di tubi pluviali - Set de bajante - Tagnedløb

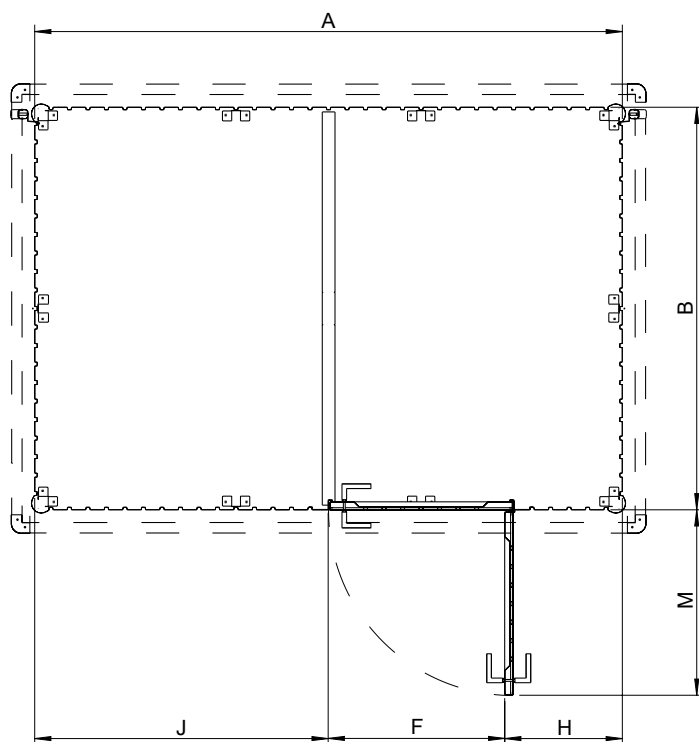
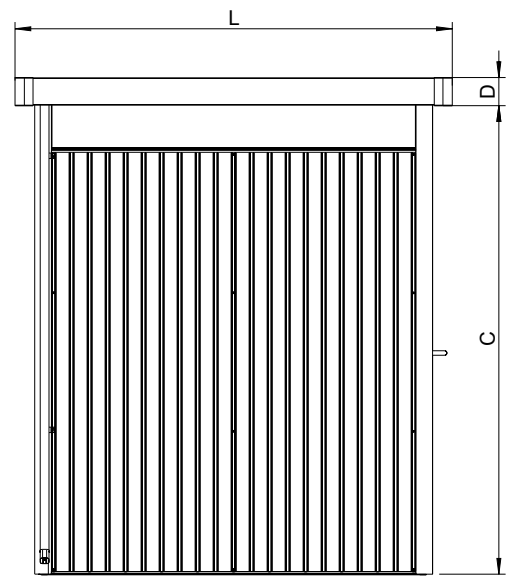
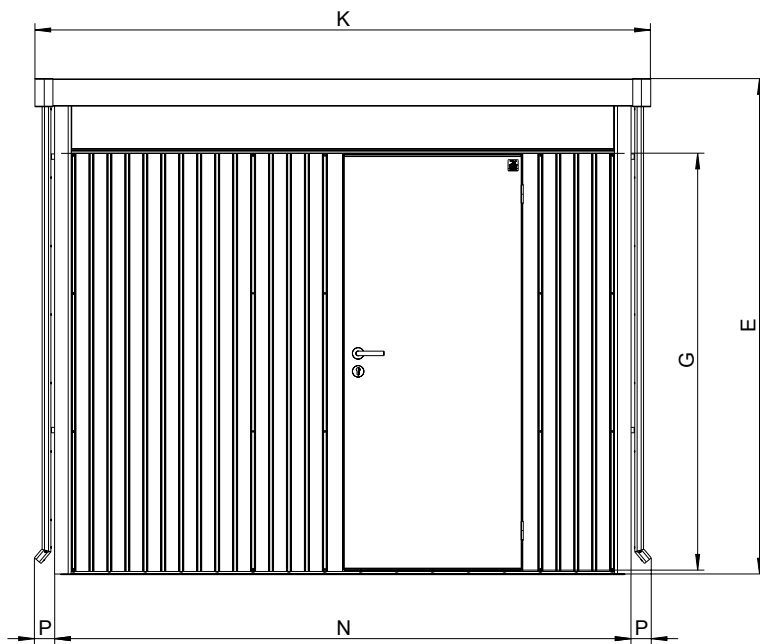
	<p>H1: 2x H2: 2x</p>	<p>M4 x 10</p> 	<p>H1: 2x H2: 2x</p>	<p>M4 x 18</p> 	<p>H1: 2x H2: 2x</p>
---	--------------------------	--	--------------------------	--	--------------------------



Abmessungen Gerätehaus „HighLine“

Dimensions garden shed “HighLine“

Dimensions des abri de jardin “HighLine“



	HighLine H1	HighLine H2
A	2540 mm	2540 mm
B	1340 mm	1740 mm
C	2095 mm	2095 mm
D	125 mm	125 mm
E	2220 mm	2220 mm
F	760 mm	760 mm
G	1820 mm	1820 mm
H	510 mm	510 mm
J	1270 mm	1270 mm
K	2750 mm	2750 mm
L	1550 mm	1950 mm
M	800 mm	800 mm
N	2570 mm	2570 mm
P	90 mm	90 mm

Einreichplan

für die Aufstellung eines
Biohort-Gerätehauses
Modell „HighLine“

Approval plan

for the erection of
Biohort garden shed
model "HighLine"

Demande

d'autorisation pour la
mise en place d'un abri
de jardin Biohort Modèle
« HighLine »

Plan van goedkeuring

voor het bouwen van
het Biohort tuinhuis
model "HighLine"

Adresse Aufstellort / Address at site of erection / Adresse du terrain / Platsingsadres

Grundbuch-Einlagezahl
Land register-Site No. / Cadastre
Katastralgemeinde

Grundstücks-Nr.
Property No. / Parcelle n°
Kadastraal nummer

Katastralgemeinde
Council/Borough responsible
Section/Commune / Eigendomsnummer

Bauwerber

Building applicant

Demandeur / Opbouwer

Vorname / Christian name / Prénom / Voornaam

Familienname / Surname / Nom / Achternaam

Anschrift / Address / Adresse / Adres

Unterschrift des Bauwerbers / Signature of applicant / Signature du demandeur / Handtekening eigenaar

Grundstückseigentümer

Property owner

Propriétaire du terrain

Landeigenaar

Vorname / Christian name / Prénom / Voornaam

Familienname / Surname / Nom / Achternaam

Anschrift / Address / Adresse / Adres

Unterschrift des Grundstückseigentümers / Signature of property owner
Signature du propriétaire / Handtekening eigenaar

Bodenfläche des Biohort-Gerätehauses:

Floorspace of biohort garden shed:

Surface au sol de l'abri de jardin Biohort :

Oppervlakte van het Biohort tuinhuis:

o Größe H1 / Size H1 / Taille H1 / Grootte H1 = 3,4 m²

o Größe H2 / Size H2 / Taille H2 / Grootte H2 = 4,4 m²

Gesamte bebaute Fläche

Total built-up area / Surface totale bâtie / Totaal bebouwde oppervlakte

Gartenfläche

Garden area / Surface du jardin / Tuin oppervlakte

Altbau bewilligt

Erection authorised by

Permis de construire du bâtiment existant sur le terrain N°

Opdracht tot opbouw door

vom

Date / En date du / Datum

Verein

Association / Société / Vereniging

Lageplan 1 : 500

Siteplan 1 : 500

Plan de masse 1 : 500

Map 1 : 500



HighLine®

Das ultimative Gerätehaus, das hinsichtlich Sicherheit und Funktionalität alle Anforderungen erfüllt. Erhältlich in 5 Größen und in 3 Farben - silber-metallic, quarzgrau-metallic, dunkelgrau-metallic



AvantGarde®

Passt bestens zu moderner Architektur und macht lebenslang Freude. Erhältlich in 4 Größen und in 3 Farben - silber-metallic, quarzgrau-metallic, dunkelgrau-metallic



Panorama®

Dieses Satteldachmodell passt in jedes Gartenpanorama. Erhältlich in 5 Größen und in 3 Farben - silber-metallic, quarzgrau-metallic, dunkelgrau-metallic



Europa

Alles in bester Ordnung und lebenslange Wartungsfreiheit mit dem Biohort-Klassiker. Erhältlich in 9 Größen und in 4 Farben - silber-metallic, quarzgrau-metallic, dunkelgrau-metallic, dunkelgrün



Geräteschrank

Wo Raum knapp ist, zeigt er seine Klasse – im Garten, auf der Terrasse, in der Garage. Erhältlich in 3 Größen und in 4 Farben - silber-metallic, quarzgrau-metallic, dunkelgrau-metallic, dunkelgrün



MiniGarage

Multifunktionales Stauraumwunder ohne Genehmigungspflicht. Erhältlich in 2 Farben - silber-metallic, dunkelgrau-metallic



WoodStock®

Kaminholzlager und Geräteschrank in einem, auch zum einfachen Wand-Anbau geeignet. Erhältlich in 2 Größen und in 3 Farben - silber-metallic, quarzgrau-metallic, dunkelgrau-metallic



StoreMax®

Mit seinem funktionellen Design bietet der StoreMax® maximalen Stauraum auf wenig Platz. Erhältlich in 3 Größen und in 3 Farben - silber-metallic, quarzgrau-metallic, dunkelgrau-metallic



HighBoard

Das formvollendete Multitalent zum Aufbewahren. Erhältlich in 2 Größen und in 3 Farben - silber-metallic, quarzgrau-metallic, dunkelgrau-metallic



CornerBoard

Bietet wertvollen Platz auf Balkon und Terrasse. Erhältlich in 3 Farben - silber-metallic, quarzgrau-metallic, dunkelgrau-metallic



LoungeBox®

Die Design-Box für gehobene Ansprüche - ein Schmuckstück für Terrasse und Garten. Erhältlich in 2 Größen und in 3 Farben - silber-metallic, quarzgrau-metallic, dunkelgrau-metallic



FreizeitBox

Sie steckt locker all das weg, wofür Sie keinen geeigneten Aufbewahrungsort haben. Erhältlich in 4 Größen und in 5 Farben - weiß, silber-metallic, quarzgrau-metallic, dunkelgrau-metallic, bronze-metallic



HochBeet

Schönste Aussicht auf beste Ernte. Erhältlich in 4 Größen und 2 Farben - quarzgrau-metallic, dunkelgrau-metallic



Nebengebäude CasaNova®

Design, das sich ihren Wünschen anpasst. Erhältlich in 9 Größen und in 2 Farben - silber-metallic, dunkelgrau-metallic

Kontrollnummer:
Control-number / Contrôle-Qualité / Controlnummer:

Bei Reklamationen bitte anführen:
Kontrollnummer und Artikelnummer des reklamierten Teils.

GB: In case of complaint please indicate the control-number and the number of the item, which is subject of complaint.

F: Pour toutes réclamations: prière de joindre le numéro de contrôle et le numéro d'article de la pièce litigieuse.

NL: Bij reclamaties svp doorgeven: controlnummer en artikelnummer van het desbetreffende onderdeel.

