

ALGEMENE MONTAGE INSTRUCTIES VOOR ALLE TUINBERGINGEN MET HOUTEN HOEKPROFIEL

Deze brochure is opgesteld voor al onze tuinbergingen met houten hoekprofiel.
De aantallen en vormgeving van de tekeningen kunnen
verschillend zijn t.o.v. de door u aangekochte tuinberging.

GARDENAS

TIMBER GARDEN CONSTRUCTIONS



INSTRUCTIONS GENERALES DE MONTAGE POUR TOUS LES ABRIS AVEC CORNIÈRE EN BOIS

*Cette brochure a été conçue pour tous nos abris avec cornière en bois.
Le nombre et la conception des dessins peuvent différer suivant le modèle d'abri de jardin acheté.*

GARANTIE

Het product is vervaardigd uit hout, een natuurproduct dat gezien zijn opstelling buiten steeds zal blijven 'leven' en dus een blijvende aandacht vereist. De montage, de behandeling en de verankering zal door of in opdracht van de klant uitgevoerd worden. Gardenas is dus verantwoordelijk voor en geeft garantie op het product en de onderdelen zelf, niet op de gevolgen van een foutieve montage, ontbrekende of ontoereikende verankering of verkeerd of ontoereikend onderhoud.

Hoe lang?

Behalve anders vermeld biedt Gardenas 5 jaar garantie op zijn producten. Op beslagonderdelen en roofing geldt 2 jaar garantie. Voor producten die gedrukimpregneerd verkocht worden geldt een verhoogde garantie tegen rot en schimmel en aantasting door insecten van de houten onderdelen van 10 jaar.

De garantieperiode geldt vanaf de datum van aankoop.

Wat valt onder de garantie?

- Het structurele concept van het product voor een veilig en normaal eigenlijk gebruik.
- De correctheid van de onderdelen in aantallen en vorm bij levering. Eventuele afwijkingen moeten ten laatste 14 dagen na levering gemeld worden.
- De garantie beperkt zich tot het vervangen van defecte, aangetaste of onbruikbare onderdelen.

Wat valt niet onder de garantie?

- Kosten van (her-)installatie, productie, montage, behandeling.
- Onderdelen die niet meer in hun oorspronkelijke staat zijn.
- Defecte onderdelen die toch geïnstalleerd werden.
- Kleine afwijkingen van het natuurlijk materiaal, al dan niet gespecificeerd in de handleiding, die de stabiliteit en verwachte levensduur van het product niet in het gedrang brengen (bv kwasten, scheuren, verkleuring, lichte vervormingen die monteerbaar zijn en na montage geen invloed zullen hebben of na montage onzichtbaar zullen zijn, ...).
- Schade, vervormingen of gebreken als gevolg van het niet strikt opvolgen van adviezen en instructies uit de handleiding van het product en/of het verkeerd of nonchalant gebruik van het product alsook schade veroorzaakt door een slechte fundering.
- Schade en degradatie en de gevolgen ervan door ontoereikende behandeling van het product.
- Schade veroorzaakt tijdens het transport en de opslag al dan niet door extreme vochtigheid, indien transport en opslag niet onder beheer van Gardenas uitgevoerd werden.
- Schade veroorzaakt door derden, dieren, insecten (behalve indien product gedrukimpregneerd geleverd werd) en termieten.
- Natuurlijk veroudering of verkleuring van het product.
- Schade veroorzaakt door een dakbelasting (bv sneeuw) van meer dan 50 kg/m².
- Rechtstreekse - of onrechtstreekse schade aan artikelen en materialen opgeslagen in of onder het product.
- Gevolgen van overmacht : storm, natuurrampen, overstromingen, vandalisme,

Onderdelen beschikbaarheid en levering

Gardenas garandeert de beschikbaarheid van alle onderdelen of van een valabel alternatief van elk onderdeel tot 5 jaar na aankoop van het product onafgezien van het feit of het onderdeel nog onder garantie valt of niet.

Gardenas stelt alles in het werk om eventuele vervangementen zo snel als redelijk mogelijk ter beschikking te stellen. Gardenas zal de stukken op dezelfde manier en op dezelfde plaats leveren als waar zij het originele product leverde.

GARANTIE

Le produit est réalisée en bois, un matériau naturel qui - vue son installation dehors - continuera à vivre, à travailler et qui nécessitera donc une attention particulière et permanente. Le montage, traitement et ancrage sera fait par ou pour le compte du client. Gardenas est responsable et offre garantie pour le produit et ses pièces détachées mêmes, elle n'en est pas pour les conséquences d'un montage et/ou traitement non conforme ou pour ceux d'un ancrage inapproprié ou insuffisant.

Durée

Sauf stipulé contrairement, Gardenas offre 5 ans de garantie sur ces produits. Pour les éléments de quincaillerie et pour le roofing la garantie est limitée à 2 ans. Pour les produits qui sont vendus imprégné sous pression, la durée de garantie est élevée à 10 ans pour la pourriture, moisissure et attaques par insectes des éléments en bois.

Couvert par la garantie

- Le concept structurel du produit pour une utilisation sûre et normale.
- L'exactitude des pièces en nombre et en forme à la livraison. Tout écart doit être signalé au plus tard 14 jours après la livraison.
- La garantie est limitée au remplacement des pièces défectueuses, dégradées ou inutilisables.

Exclus de la garantie

- Coûts de (ré-)installation, production, assemblage, traitement
- Pièces qui ne sont plus dans leur état d'origine.
- Pièces défectueuses qui ont quand même été installées.
- De petits anomalies du matériau naturel, qu'ils soient spécifiés dans les instructions de montage ou non, qui ne mettent pas en danger la stabilité et la durée de vie prévue du produit (par exemple, nœuds, fissures, décoloration, légères déformations qui peuvent être montées et seront invisible après le montage, ...)
- Dégâts, déformations ou défauts résultant du non-respect des conseils et instructions du manuel d'installation du produit et / ou d'une utilisation incorrecte ou nonchalante du produit ainsi que des dommages causés par une mauvaise fondation.
- Dégâts et dégradations et leurs conséquences dus à un traitement inapproprié du produit.
- Les dégâts causés pendant le transport et le stockage, qu'ils soient ou non dus à une humidité extrême, si le transport et le stockage n'ont pas été effectués sous la gestion de Gardenas.
- Dégâts causés par des tiers, des animaux, des insectes (sauf si traité en autoclave) et des termites.
- Vieillesse naturelle ou décoloration du produit.
- Dégâts causés par une charge de toit (par exemple la neige) supérieure à 50 kg / m²
- Dégâts directs ou indirects aux articles et matériaux stockés dans ou sous le produit.
- Conséquences de la force majeure: tempête, catastrophes naturelles, inondations, vandalisme, ...

Disponibilité et livraison des pièces

Gardenas garantit la disponibilité de toutes les pièces ou d'une alternative valable pour chaque pièce jusqu'à 5 ans après l'achat du produit, que la pièce soit toujours sous garantie ou non.

Gardenas met tout en œuvre pour rendre les éléments de remplacement disponibles dans les meilleurs délais. Elle livrera les pièces de la même manière et au même endroit que celui où elle a livré le produit d'origine.

ALGEMENE MONTAGE INSTRUCTIES TUINBERGING MET HOUTEN HOEKPROFIEL

Proficiat met de aankoop van uw tuinberging.

Indien u de montage instructies aandachtig doorneemt, zal u jarenlang genieten hebben van uw aankoop.

BELANGRIJK!

Alvorens met de montage te beginnen geven wij u belangrijke info die uw aandacht verdient.

A U kocht een tuinberging vervaardigd uit een onbehandeld natuurproduct. De houtsoort moet nog behandeld worden om een lange levensduur te garanderen. U laat zich best begeleiden door een specialist ter zake in de keuze van uw behandelingsproduct en het onderhoud van uw tuinberging. Gebruik enkel producten die in het hout dringen en het hout beschermen tegen vocht, weer en wind én tegen insecten en schimmels. Gebruik geen producten die zodanig stroperig zijn dat zij een goede aansluiting van tand en groef en van de hoekverbinding belemmeren. U heeft alleen vóór de montage de kans om tand en groef te behandelen. Het is van groot belang alle delen langs alle kanten te behandelen. U moet dus de tuinberging ook langs binnen behandelen.

B U doet er best aan een waterdichte betonsokkel aan te brengen met afmetingen die 10 cm groter zijn dan de buitenmaat van de tuinberging. Het is van het allergrootste belang dat uw tuinberging pas staat en dan ook blijft. Hou er rekening mee dat, indien uw constructie niet pas blijft na plaatsing, er o.a. spleten en vervormingen aan de tuinberging kunnen voorkomen. Zorg er zeker voor dat grond- en ander vocht niet in het hout kan dringen door voldoende ventilatie van de tuinberging en het behandelen tegen vocht van de tuinberging langs binnen. De onderste planken van uw tuinberging verdienen extra aandacht, omdat zij het meest in contact zullen komen met water. Behandel ze daarom extra goed. Dicht de aansluiting van de tuinberging met haar sokkel af met siliconen (niet meegeleverd). Veranker uw tuinberging aan haar sokkel (bv. L-ijzer (niet meegeleverd)) ter bescherming tegen stormweer.

C "Hout leeft", een gezegde dat ook op uw aankoop van toepassing is. Concreet houdt dit in dat de onderdelen van de tuinberging in hoogte variëren naargelang de luchtvochtigheid. Om dit op te vangen is het belangrijk dat u tussen de planken (deze van de wanden en ook die van het dak) een spatie van 2 mm respecteert, in het zakje van het beslag vindt u 2 kunststof plaatjes terug van 2 mm dikte om tussen de planken te steken tijdens de opbouw.

D Haal de onderdelen van uw tuinberging twee dagen voor het opbouwen uit de verpakking. Op die manier kan het hout wennen aan de luchtvochtigheid. Leg de planken beschut tegen regen en zon iets uit elkaar. Maak nu een volledige controle a.d.h.v. de bijgevoegde onderdelenlijst. Materiaalklachten worden niet geaccepteerd indien de onderdelen geleverd zijn. Klachten dienen ons maximaal 8 dagen na levering te bereiken.

E Hout is een natuurlijk product. Dat betekent dat er ook lichte afwijkingen kunnen voorkomen. Wat zijn **toelaatbare** afwijkingen?

- Kwasten,
- Uitvallende kwasten die niet groter zijn dan een duim,
- Uitvallende kwasten of lichte beschadigingen aan de randen (tand en groef) als bij het opbouwen een dekking gewaarborgd is,
- Verkleuringen in het hout,
- Rechte scheuren die de plank niet splijten, splijtende scheuren die niet langer zijn dan 12 cm,
- Harszakken van max. 5 cm,
- Hout dat een beetje bol staat, indien de opbouw mogelijk blijft (de druk van het dak zal de plank meestal rechthouden).

F Zorg er voor uw tuinberging te **verankeren** aan haar sokkel (bv. L-ijzer (niet meegeleverd)).

G Bij de opbouw van de wanden maakt u gebruik van vijzen. Om splijten tegen te gaan adviseren wij u, bij het vijzen, voor te boren met een boor waarvan de diameter kleiner is dan de diameter van de vijs.

H Is bij de opbouw een stuk beschadigd, of raakt U er niet goed aan uit?

Onze dienst naverkoop staat tot uw dienst:

- tijdens de kantooruren telefonisch: +32 (0)52 21 95 71
- per fax: +32 (0)52 22 09 03 of
- per E-mail info@gardenas.be

INSTRUCTIONS GENERALES DE MONTAGE POUR ABRI AVEC CORNIÈRE EN BOIS

Félicitations avec l'achat de votre abri de jardin. Si vous suivez attentivement les instructions de montage ci-dessous, vous pourrez profiter de nombreuses années de votre achat.

IMPORTANT

Avant de commencer le montage, voici quelques conseils qui méritent votre attention.

A **TRAITEMENT.** Vous avez acheté un abri fabriqué et conçu à partir d'un produit naturel non-traité. Le bois doit être traité pour assurer une longue vie de votre abri. Utilisez exclusivement des produits qui pénètrent dans le bois et qui le protègent contre l'humidité, les intempéries, les insectes et les moisissures. N'utilisez pas des produits trop épais (sirupeux), qui empêcheraient une connexion parfaite de la languette et de la rainure ainsi que des coins. Vous ne pourrez traiter la languette et la rainure qu'**avant** le montage. Il est très important de traiter **tous les éléments à fond**. Donc aussi l'**intérieur** de votre abri.

B **SUPPORT.** La meilleure solution est de couler un socle étanche en béton dépassant de 10 cm les mesures extérieures de votre abri. Il est de la plus grande importance que votre abri soit bien à niveau et le reste. Si votre construction n'est et/ou ne reste pas à niveau après le montage vous risquez de constater l'apparition de fentes et de déformations. Veillez à ce que l'humidité du sol et l'humidité en général ne puissent pénétrer dans le bois par manque de ventilation et/ou par insuffisance du traitement du côté **intérieur** de celui-ci. Les planches inférieures de votre abri demandent une attention toute particulière, car elles seront les plus soumises au contact avec l'eau. Traitez les donc soigneusement. Appliquez pour l'étanchéité un joint silicone (non fourni) en bas de votre abri, là où les planches reposent sur le socle en béton. Ancrez votre abri à son socle (p.ex. avec des fers en forme de 'L' (non fournis)) et ce comme protection contre les tempêtes et les intempéries.

C Le bois vit, est un dicton qui concerne aussi votre achat. Concrètement cela signifie que la hauteur de votre abri varie en fonction de l'humidité de l'air. Afin de remédier à ces variations d'hauteur il est important de respecter une espace de 2 mm entre chaque planche (entre les planches des parois et entre les planchettes de toit). Dans le paquet vous trouverez 2 plaques en plastique de 2 mm d'épaisseur que vous devez insérer entre les planches lors du montage..

D **DEBALLAGE DU COLIS.** Déballiez les éléments de votre abri deux jours avant le montage, et ce de telle sorte que le bois puisse s'adapter à l'humidité environnante. Placez les planches l'une à côté de l'autre mais à l'abri de la pluie et du soleil. Faites un contrôle complet des éléments suivant la liste d'inventaire en votre possession. Aucune plainte n'est recevable, si les éléments ont déjà été traités. Les réclamations pour non-conformité doivent nous parvenir au maximum 8 jours après livraison.

E Le bois est un produit naturel. Cela signifie qu'il peut se produire de légères déformations variant d'un produit à l'autre. Les éléments suivants ne peuvent entraîner quelque réclamation ou demande d'échange :

- nœuds dans le bois,
- nœuds se détachant du bois et ayant un diamètre maximum d'un pouce,
- nœuds se détachant ou de légers dommages aux bords (rainure et languette) si au montage le recouvrement est garanti,
- coloration dans le bois,
- des déchirures droites qui ne fendent pas la planche, des fentes qui ne dépassent pas 12 cm,
- apparition de résines sur une longueur maximum de 5 cm,
- contorsion et forme ronde du bois, si le montage n'en est pas gêné (la pression de la toiture redressera le plus souvent la planche).

F Prenez soin **d'ancre** votre abri à son socle (p.ex. avec des fers en forme de 'L' (non fournis).

G Lors du montage des parois vous utilisez des vis. Pour éviter des fissures nous vous conseillons de pré percer avec une mèche dont le diamètre est inférieur à celui de la vis.

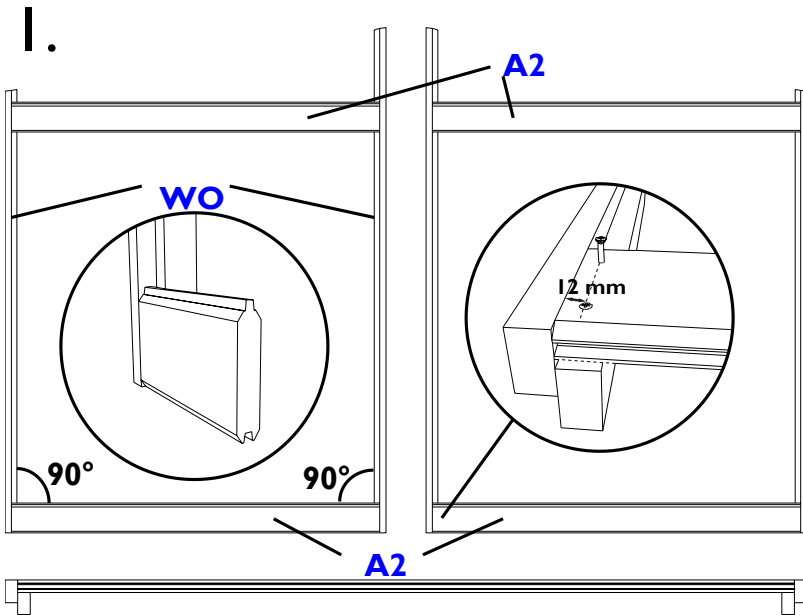
H Si lors du montage un élément est endommagé, ou si vous rencontrez quelques difficultés, notre service après-vente est à votre service:

- pendant les heures de bureau, par téléphone: +32(0)52 21 95 71
- par fax: +32(0)52 22 09 03 ou
- par E-mail: info@garden.be

Si vous constatez des dégâts après l'ouverture du colis, écrivez dans les 48 h. par lettre recommandée au transporteur pour faire part de vos réserves.

NL: Nadat u een controle heeft uitgevoerd a.d.h.v. de bijhorende onderdelenlijst **en** alle onderdelen **behandeld** heeft, kan u beginnen met monteren. Wat heeft u nodig? Een zaag, een gradenboog, een stukje hulphout, een schroevendraaier (bij voorkeur op batterijen of elektriciteit), 2 ladders, een rubber hamer, een boor, een set Engelse sleutels, siliconen. U dient met minstens 2 volwassen personen te zijn voor de montage. Hou kinderen uit de buurt tijdens de montage.

FR: Après avoir contrôlé la liste d'inventaire détaillée **et** avoir **traité** tous les éléments à fond, vous pouvez commencer à monter. Vous avez besoin d'une scie, un rapporteur, un bout de bois d'aide, un tournevis (de préférence à batteries ou électrique), 2 échelles, un marteau en caoutchouc, une foreuse, un ensemble de clés plates, une mastic silicone. Vous devez être à 2 adultes pour le montage. Tenez les enfants à l'écart durant le montage.



NL: BEHANDEL ALLE ONDERDELEN VOOR MONTAGE!

Monteer eerst de 2 zijwanden. Leg de hoekprofielen (WO) op hun smalste kant (zie tekening) op de grond. Vijs onderaan op de hoekprofielen een plank A2 met de groef naar beneden. Vijs aan elke kant telkens met 2 vijzen van 45 mm op 12 mm van de kant. Om spleten van de plank te voorkomen boort u voor. Bevestig **voorlopig** ook een plank A2 aan de bovenkant. Vergewis u ervan dat de hoekprofielen mooi haaks op de planken staan (90°).

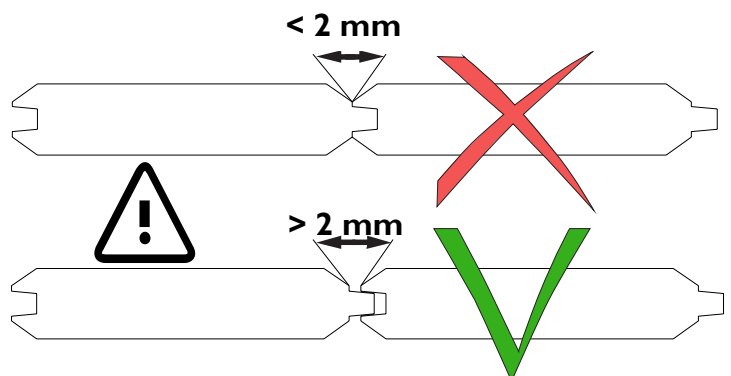
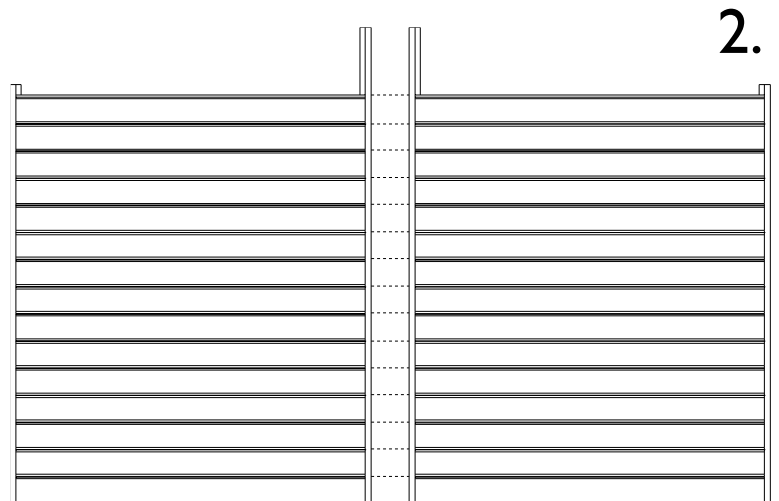
FR: TRAITÉZ TOUS LES ELEMENTS AVANT MONTAGE!

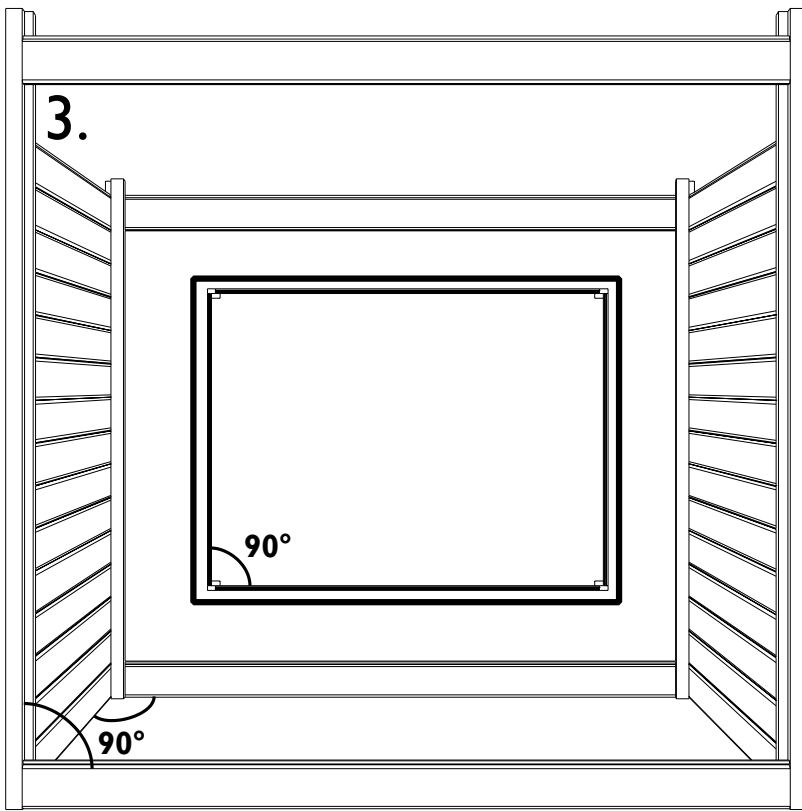
Assemblez d'abord les deux parois latérales. Posez les cornières en bois (WO) avec leur face la plus mince par terre (voir dessin). Vissez en bas des cornières une planche A2 avec la rainure vers le bas. Vissez de chaque côté avec deux vis de 45 mm à 12 mm du bord. Afin d'éviter une fissure de la planche percez un avant-trou. Fixez **provisoirement** une planche A2 en haut. Contrôlez que le tout soit bien d'équerre.

NL: Werk de zijwanden verder af door de tand en groef van de planken in elkaar te steken. Gebruik de meegeleverde kunststofplaatjes om een speling van 2 mm te bekomen.

Doet u dit niet, dan kunnen de planken niet werken en riskeert u dat de planken los komen van het hoekprofiel, met ernstige schade aan de tuinberging als gevolg. Indien de planken nog vochtig zijn (plank breder dan 143mm) door de optionele impregnatie dient u de speling van 2mm niet toe te passen, ook niet in volgende stappen van het montageplan. Let er ook op dat de linker en rechter wand gelijkmatig opgebouwd worden. Eventuele hoogte verschillen kan u opvangen door meer spatie tussen de planken te laten (nooit minder dan 2 mm). Wanneer u aan de tijdelijke plank komt verwijderd u deze en herpositioneert haar. **Opm.: de aantallen en vormgeving van de tekeningen kunnen verschillend zijn t.o.v. de door u aangekochte tuinberging.**

FR: Achevez les 2 parois latérales en insérant la languette dans la rainure. Utilisez les pièces plastique fournis pour laisser un écart de 2 mm. Si vous ne faites pas ceci, les planches ne pourront pas "travailler" (s'étendre et rétrécir) et vous risquez que les planches se détachent de la cornière, avec de grands dégâts à votre abri comme conséquence. Si les planches sont encore humides (largeur de planche supérieure à 143 mm) en raison de l'imprégnation optionnelle, le jeu de 2 mm ne doit pas être appliqué, pas non plus dans les étapes suivantes du plan de montage. Faites attention à ce que la paroi gauche et droite soient construites d'une manière égale. Des différences en hauteur peuvent être absorbées en laissant plus d'espace (jamais moins de 2 mm). Lorsque vous arrivez à la première planche provisoire, vous l'écartez et repositionnez la. **Attention:** Le nombre et la conception des dessins peuvent différer suivant le modèle d'abri de jardin acheté.



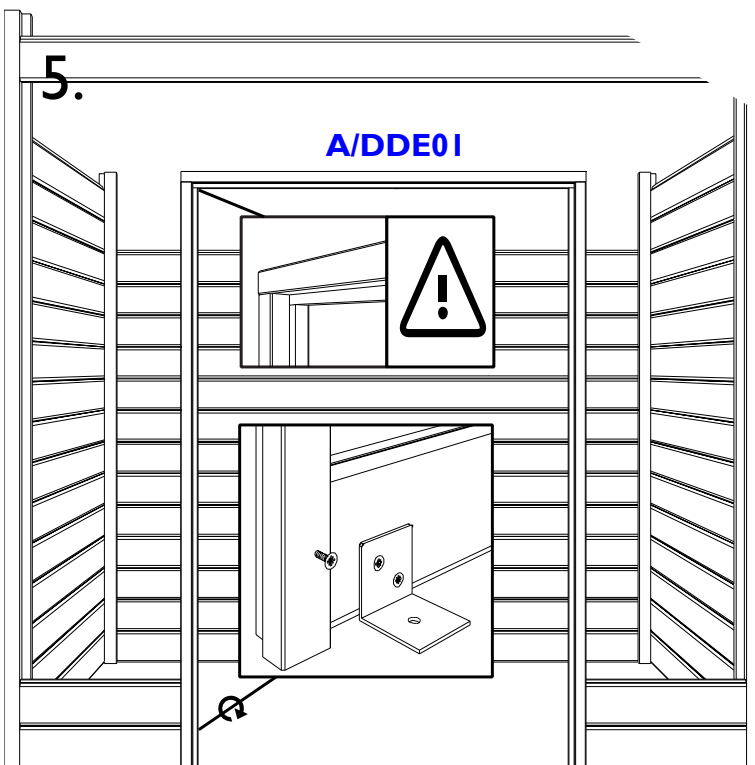
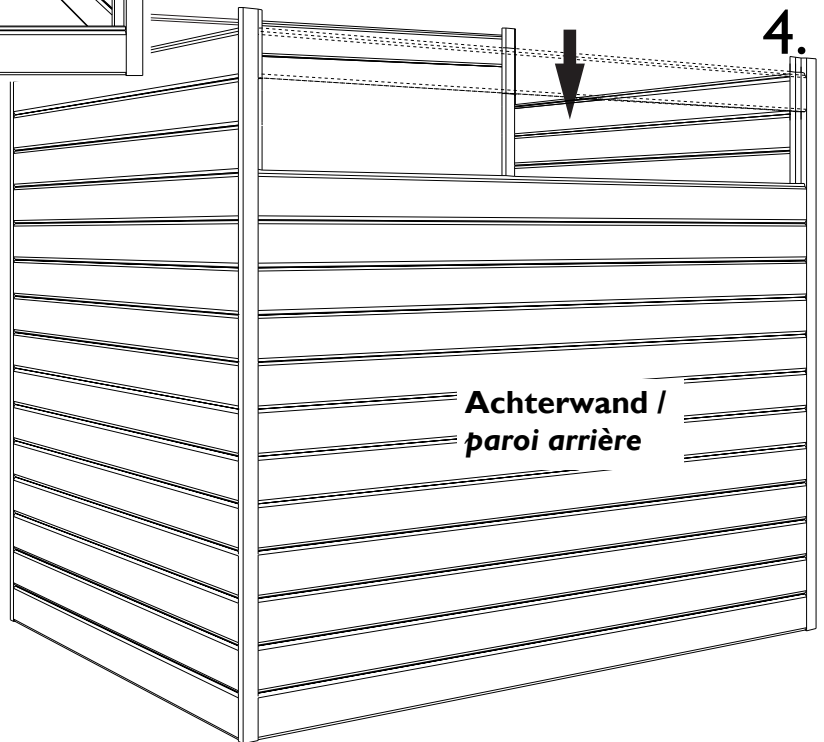


NL: Zet de 2 zijwanden recht en verbind ze **voorlopig** met elkaar d.m.v. 4 planken A2, 2 onderaan en 2 bovenaan. De onderste plank van de achterwand kan definitief vastgemaakt worden. Let er op dat alles perfect haaks staat.

FR: Redressez les parois latérales et raccordez l'une à l'autre **provisoirement** avec 4 planches A2, 2 en bas et 2 en haut. La planche inférieure de la paroi arrière peut être fixée définitivement. Contrôlez que toute la construction soit d'équerre.

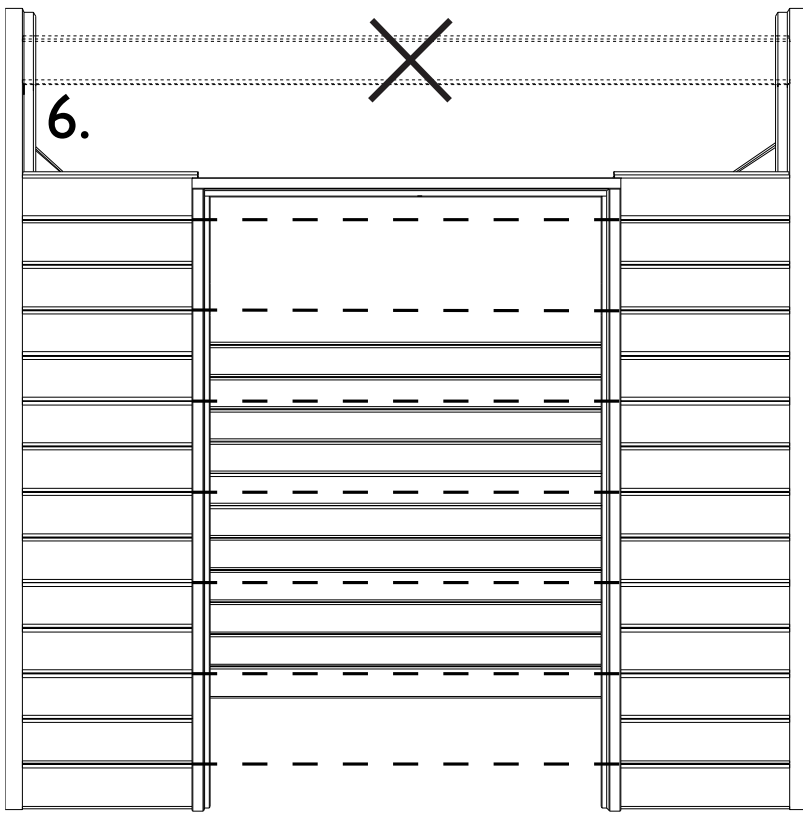
NL: Werk de achterwand verder af door de tand en groef van de planken in elkaar te steken. Gebruik ook hier de meegeleverde kunststofplaatjes om een speling van 2 mm te bekomen. Nadat u alle planken A2 opgebruikt hebt, verwijdert u de tijdelijke plank en herpositioneert haar. U heeft nu nog de 2 planken nodig die u vooraan gebruikt hebt. Straks worden deze geplaatst na het afwerken van de voorgevel.

FR: Continuez avec la construction de la paroi arrière en insérant la languette dans la rainure. Utilisez les pièces plastique fournies pour laisser un espace de 2 mm. Après que vous avez utilisé toutes les planches A2, vous écarterez la planche provisoire et repositionnez la. Il vous reste 2 planches à placer que vous avez utilisé comme planche provisoire à l'avant. Elles seront placées après l'achèvement de la paroi de façade.



NL: Verwijder van de voorwand de onderste tijdelijke plank en bevestig langs elke kant van de deuropening 2 plankjes A2. (2 mm speling). Monteer nu de deurkader A/DDE01 (2 verticale stijlen en 1 horizontale). **Opgelet:** de deur opent naar buiten, bestudeer aandachtig de tekening voor het plaatsen van de kader. Vijs de deurkader aan elk plankje met 1 vijs van 30 mm. Vijs de horizontale stijl aan de verticale met 2 vijzen van 30 mm. Controleer of de voorwand op 1 lijn staat en bevestig een L-ijzer links en rechts van de deur (vijs van 20 mm voor 19 mm en vijs van 25 mm voor 28 mm) en aan de grond. (Pluggen niet meegeleverd)

FR: De la paroi avant, écarterez la planche temporaire en bas et fixez à chaque côté de l'ouverture de la porte 2 petites planches A2 (espace de 2 mm). Montez le cadre de la porte A/DDE01 (2 montants verticaux et un horizontal). **Attention:** la porte s'ouvre vers l'extérieur, étudiez attentivement les dessins pour placer le cadre. Vissez le cadre avec des vis de 30 mm à chaque planche. Vissez le montant horizontal aux montants verticaux avec 2 vis de 30 mm. Contrôlez que la façade soit alignée et fixez à gauche et à droite (vis de 20 mm pour 19 mm, vis de 25 mm pour 28 mm) avec des équerres au sol. (chevilles pas fournis)

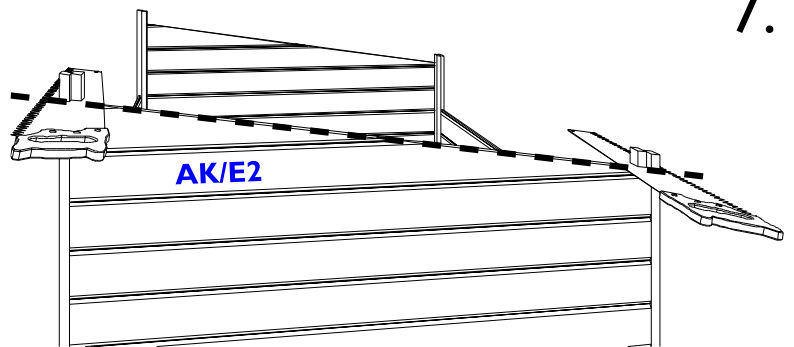


NL: Werk de voorwand verder af met de stukjes A2. Vergeet de 2 mm spatie tussen de planken niet. Vijs telkens met 2 vijzen van 45 mm aan hoekprofielen en met 1 vijs van 30 mm aan de verticale deurstijl. Let er op dat links en rechts van de deur gelijkmatig opgebouwd wordt. De bovenste tijdelijke plank mag nu verwijderd worden.

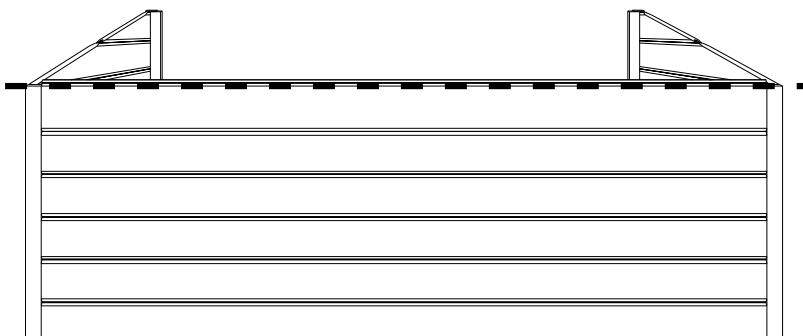
FR: Continuez à monter la façade avec les petites planches A2. N'oubliez pas de respecter l'écart de 2mm. Vissez à chaque fois aux cornières avec 2 vis de 45 mm et au montant avec une vis de 30 mm. Faites attention à ce que le côté gauche et droit soient construites d'une manière égale. La planche provisoire en haut peut être écartée.

NL: Plaats nu de puntgevels (AK/E2) op de zijwanden (2 mm speling). Zaag de hoekprofielen gelijk met de schuine zijde van de puntgevel.

FR: Placez les pignons (AK/E2) sur les parois latérales (écart de 2 mm). Sciez les cornières à égalité avec la pente du pignon.



8.

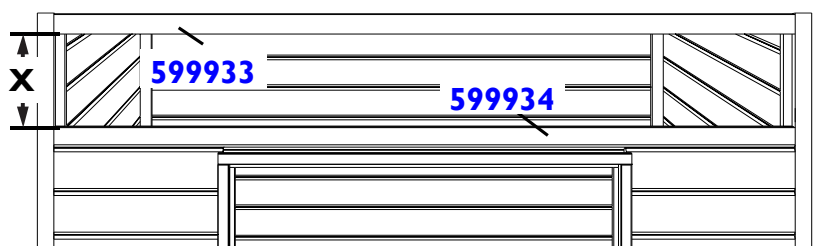


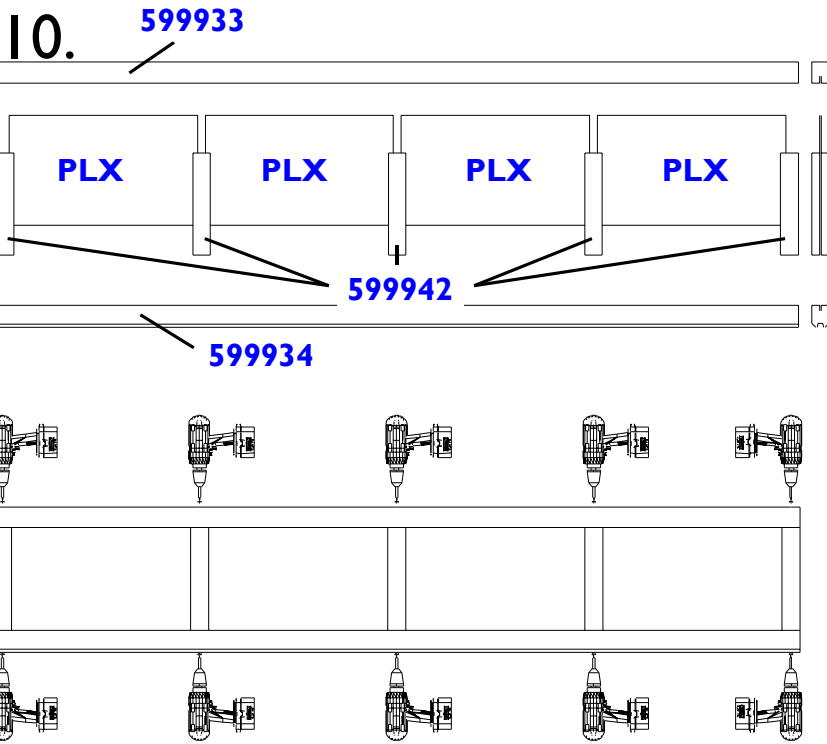
NL: Plaats de 2 resterende planken A2 van de achterwand (2 mm speling). Het is mogelijk dat u achteraan hoger komt dan de zijwanden. Verzaag indien nodig de bovenste plank in de lengterichting zodanig dat deze even hoog komt als de zijwanden.

FR: Placez les 2 planches A2 restantes (écart de 2 mm) sur la paroi arrière. Il est possible que la planche supérieure dépasse les parois latérales. Sciez la planche au besoin en longueur afin d'égaliser avec la hauteur des parois latérales.

NL: Bevestig voorlopig de plank 599934 boven de deur (2 mm speling). Plaats ook voorlopig plank 599933, zorg er voor dat de bovenkant gelijk zit met de bovenkant van de zijwanden en meet de afstand X. De planken 599934 en 599933 mogen terug verwijderd worden.

FR: Fixez la planche 599934 provisoirement au dessus de la porte (écart de 2 mm). Placez aussi provisoirement la latte 599933, de telle manière que le dessus de la planche est à égalité des parois latérales et mesurez la distance X. Les planches 599934 et 599933 peuvent être écartées.



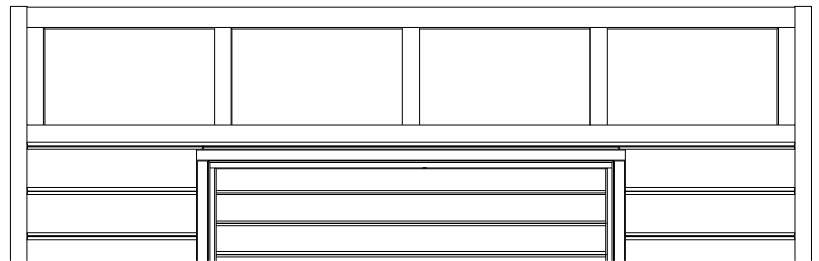


NL: Zaag de latjes 599942 op lengte **X** (zie stap hier-voor). Plaats de onderdelen op een vlakke ondergrond en bestudeer aandachtig de tekening voor de montage van het raam. Vijs de onderdelen aan elkaar met vijzen van 70 mm. Kit de ramen aan de buitenkant af met silicone (niet meegeleverd). **Opm.:** het aantal ramen kan verschillend zijn t.o.v. de door u aangekochte tuinberging.

FR: Sciez les lattes 599942 sur la longueur **X** (voir l'étape précédente). Placez les pièces sur un sous-sol plat et étudiez attentivement les dessins pour le montage du châssis de fenêtre. Vissez toutes les pièces avec des vis de 70 mm. Appliquez un joint de silicone à l'extérieur du châssis des fenêtres (non fourni). **Attention:** Le nombre de fenêtres peut différer suivant le modèle d'abri de jardin acheté.

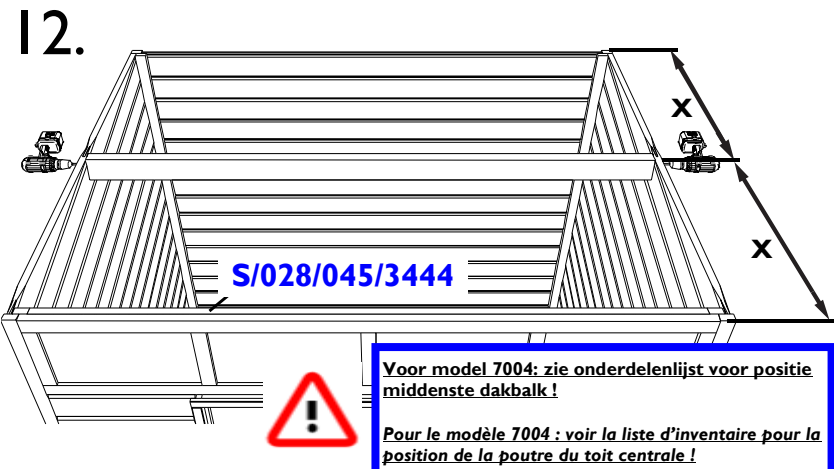
NL: Plaats nu het raam (2 mm speling), vijs vast aan de hoekprofielen met 2x2 vijzen van 45 mm. Boven de deurkader bemerkt u een opening. Dit is normaal. Straks zal u deze opening afdichten met de bijgeleverde SRD latten.

FR: Placez la fenêtre (écart de 2 mm), vissez là sur les cornières à l'aide de 2x2 vis de 45 mm. Au-dessus de la porte vous constatez une ouverture. Ceci est normal. Plus tard, vous allez cacher cette ouverture avec les lattes SRD fournies.



NL: Bevestig de dakbalk(en) P7 met 2x2 vijzen van 70 mm. Let erop dat de dakbalk(en) symmetrisch verdeeld wordt (worden) en met de bovenzijde gelijk met de bovenkant van de zijwand. **Opm.:** het aantal dakbalken kan verschillend zijn t.o.v. de door u aangekochte tuinberging. Vijs, elke meter 1 vijs van 45 mm, de verstevigingslat S/028/045/3444 tegen de bovenste raamlat.

FR: Fixez la (les) panne(s) P7 à l'aide de 2x2 vis de 70 mm. Faites attention qu'elle(s) est (sont) répartie(s) symétriquement sur les parois latérales et avec le dessus à égalité du dessus des parois latérales. **Attention:** Le nombre de pannes peut différer suivant le modèle d'abri de jardin acheté. Visez la latte de renfort S/028/045/3444 contre la latte supérieure de la fenêtre avec 1 vis de 45 mm par mètre.

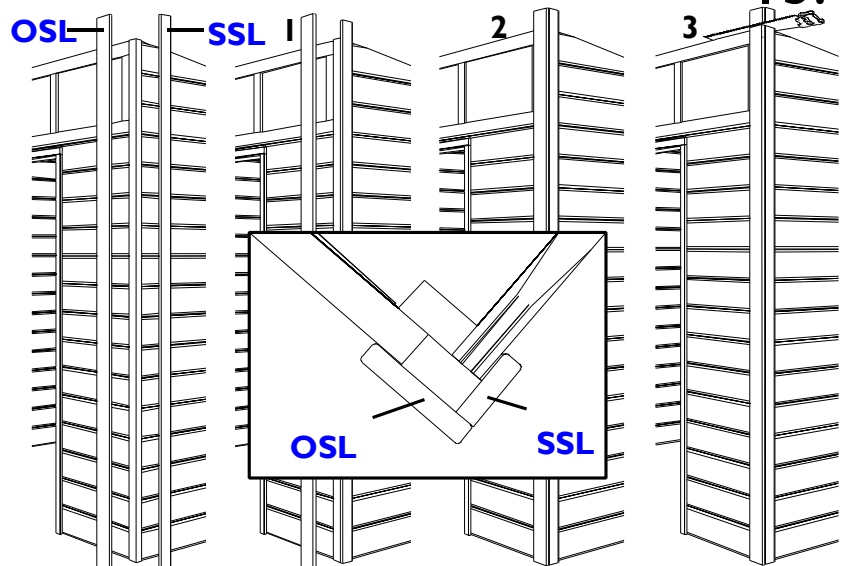


NL: Plaats d.m.v. 7 vijzen van 30 mm per lat, op elke hoek de hoeksierlatten SSL en OSL.

1. Bevestig de SSL tegen de zijwanden met de rechte kant gelijk met de voor- of achterwand.
2. Plaats de OSL op de voor- en achterwand zodanig dat deze een hoek maken met de SSL.
3. Zaag gelijk met de helling van het dak de OSL en SSL af.

FR: Fixez à l'aide de 7 vis de 30 mm par latte, sur chaque coin, les lattes de finition SSL et OSL.

1. Fixez les lattes SSL contre les parois latérales avec le côté carré à égalité de la façade et de la paroi arrière.
2. Placez les lattes OSL sur la façade et la paroi arrière de telle manière qu'elles forment un coin avec les lattes SSL.
3. Sciez les lattes OSL et SSL à égalité avec la pente du toit





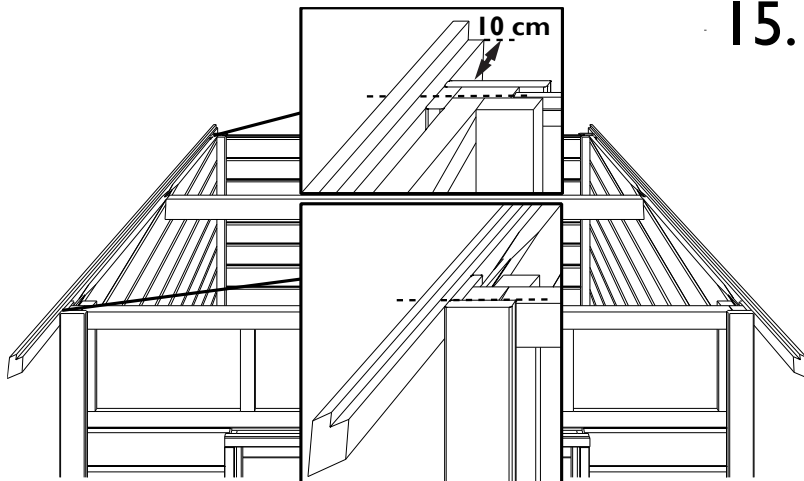
L = zie onderdelenlijst/ voir liste d'inventaire

NL: Monteer met 2x2 vijzen van 45 mm de 2 gezaagde zijsierlatten ZSL (zie stap hiervoor), met het verstek naar voor, op de SSL. Let er op dat de uitsparing in de lat gelijk zit met de bovenkat van de zijwand en dat de ZSL langs achter 10 cm voorbij de achterwand komt (zie detailtekening).

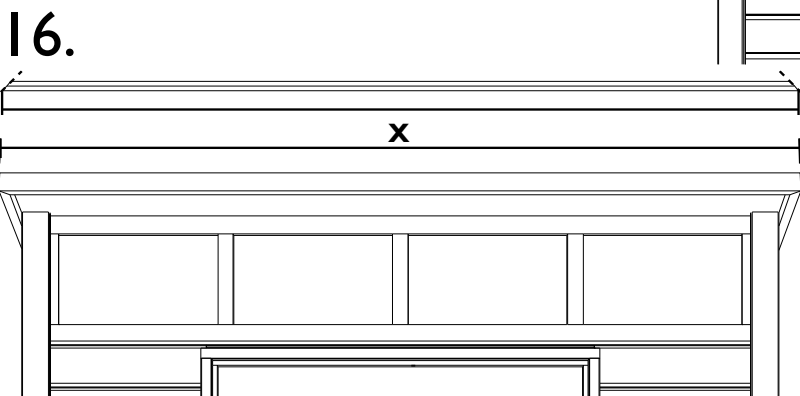
FR: Fixez à l'aide de 2x2 vis de 45 mm les 2 lattes de finition latérales ZSL sciées (voir l'étape précédente), avec le bout scié en onglet dirigé vers l'avant, sur la latte SSL. Faites attention que l'encoche soit à niveau avec la pente de la paroi latérale et qu'elle dépasse de 10 cm à l'arrière (Voir détail dessin).

NL: Zaag de zijsierlatten ZSL zoals beschreven in de onderdelenlijst. Bestudeer aandachtig de tekeningen.

FR: Sciez les lattes de finition latérales ZSL comme décrit dans la liste d'inventaire. Etudiez attentivement les dessins.



15.

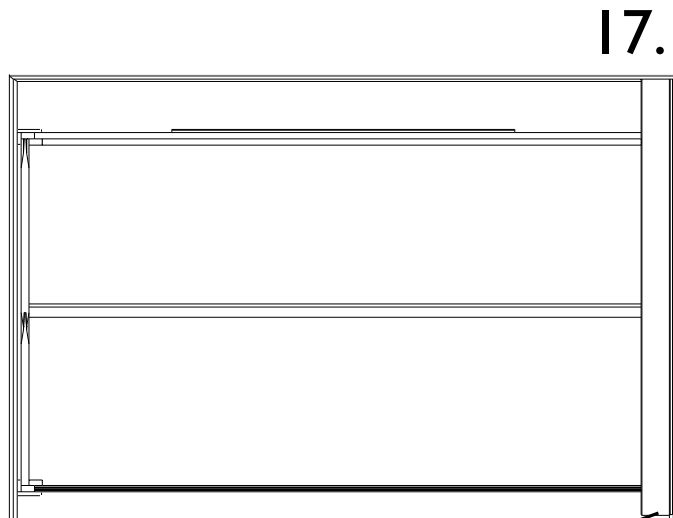


NL: Meet de lengte **X** tussen de 2 uiteindes van de zijsierlatten ZSL. Zaag de voorste sierlat (ZSL) in dubbelverstek op lengte **X** (zie bovenste tekening) en bevestig op de zijsierlatten met 2x2 vijzen van 45 mm.

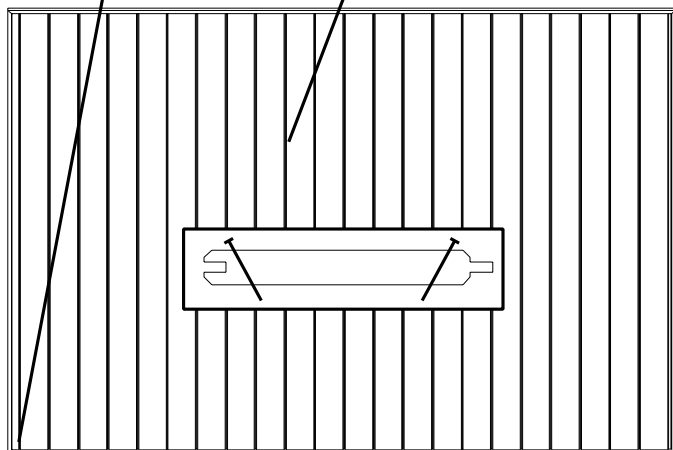
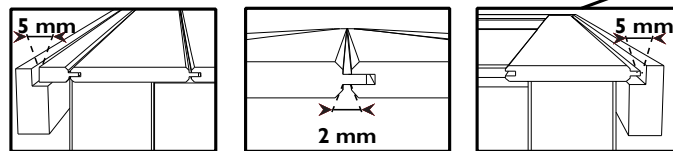
FR: Mesurez la distance **X** entre les deux lattes de finition latérales ZSL. Sciez la latte de finition frontale (ZSL) en double onglet et sur mesure **X** (voir dessin) et fixez sur les lattes de finition latérales à l'aide de 2x2 vis de 45 mm.

NL: Zorg dat de dakplanken aan alle kanten behandeld zijn **vóór montage!** Plaats de eerste dakplank met de tand naar de zijsierlat ZSL. Zorg dat u 5 mm speling tussen de ZSL en de dakplank laat, deze 5 mm dient als zwelnaad. Vernagel de dakplanken 2x op de dakbalk en op de wanden. Nagel steeds maximaal naar de buitenzijde van de dakplank, zonder de groef of tand te raken zodat u een aansluiting van de volgende dakplank mogelijk maakt. Nagel ook vast aan de frontale sierlat (ZSL). Breng nu de tweede dakplank aan, gebruik ook hier de meegeleverde plastic plaatjes om een speling van 2 mm te respecteren **OPGELET ! Doet u dit niet, dan kunnen de planken niet werken en riskeert u dat de planken los komen van de constructie met het scheuren van de roofing als gevolg.** Vernagel 2 x op de dakbalk en op de wanden. Werk verder af naar de andere zijde (2 mm speling), door de frontale sierlat (ZSL) als uitlijning te gebruiken. Nagel om de 4 dakplanken vast aan de frontale sierlat (ZSL). Het is mogelijk dat u niet perfect aansluit aan de andere zijde. Verzaag de laatste lat in de lengterichting, vergeet hier ook niet om een zwelnaad van 5 mm te voorzien.

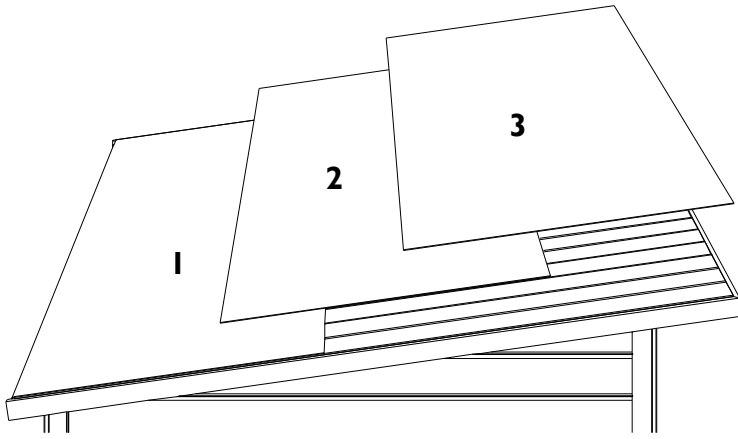
FR: **Traitez toutes les planchettes sur toutes les faces avant le montage!** Placez la première planchette, la languette vers la latte de finition latérale. Laissez un écart de 5 mm entre la planchette et la latte ZSL comme joint de dilatation. Fixez la planchette sur la panne de toit et à la paroi frontale et arrière, chaque fois à l'aide de 2 clous, l'un au plus près de la rainure, l'autre au plus près de la languette sans toutefois toucher ni la languette ni la rainure, ceci afin de permettre un bon positionnement pour placer la planchette suivante. Clouez également à la latte de finition frontale. Placez maintenant la deuxième planchette et clouez comme la première. Utilisez à nouveau les 2 pièces en plastique pour respecter l'écart de 2 mm. **ATTENTION ! Si vous ne faites pas ceci, les planchettes ne pourront pas "travailler" (s'étendre et rétrécir) et vous risquez que les planchettes se détachent de la construction, avec des grand dégâts comme conséquence.** Continuez à placer les autres planchettes (écart de 2 mm) en utilisant la latte de finition frontale comme guide. Fixez à la latte ZSL tous les 4 planchettes. Il est possible que la dernière planchette dépasse la latte de finition latérale. Dans ce cas vous sciez la planchette dans sa longueur. N'oubliez pas de laisser ici aussi un joint de dilatation de 5mm.



17.



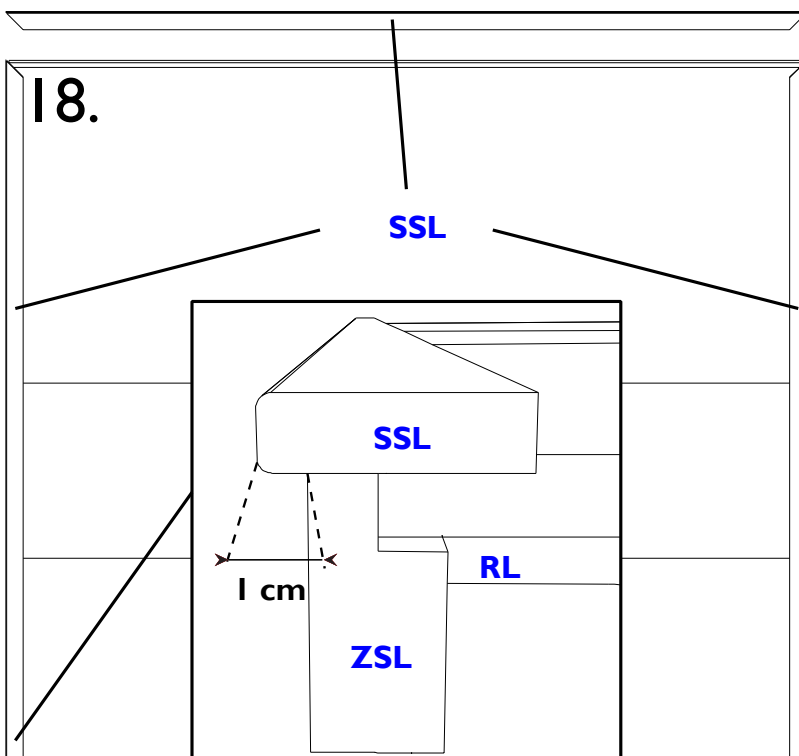
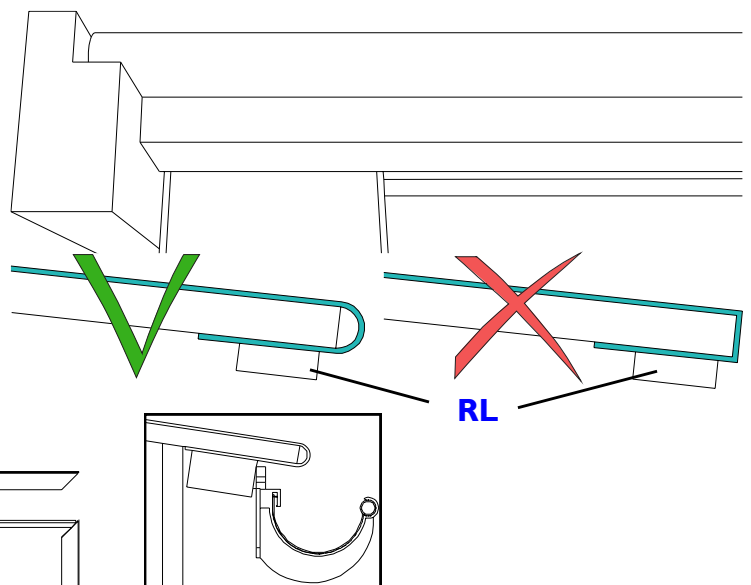
18.



FR: Coupez les rouleaux **aux mesures indiquées dans la liste d'inventaire**. Appliquez le roofing uniquement dans des températures supérieures à 15°C, Si la température est inférieure à 15°C placez le roofing dans une pièce chauffée jusqu'au moment de la coupe et de la mise. Clouez avec les clous shingles chaque 10 à 15 cm sur le haut et le bas de la bande de roofing. N'enfoncez pas trop les clous pour éviter une infiltration d'eau, mais faites joindre la tête du clou avec le roofing. Si votre abri est monté dans un endroit venteux il faut appliquer de la colle froide pour roofing (non fourni). Il est déconseillé de chauffer le roofing à la flamme, étant donné que la sous toiture en bois est inflammable. Commencez en bas du toit de sorte que la bande dépasse de 10 cm à l'arrière de la toiture et sur les côtés à égalité de la latte de finition latérale. Appliquez les bandes suivantes de telle sorte qu'elles recouvrent la précédente (vous devez partager les bandes symétriquement sur le toit). La bande supérieure se pose à égalité de la latte de finition frontale. Dépendant du modèle, il se peut que le nombre de bandes diffère de celui indiqué sur les dessins.

NL: Aan de achterkant wordt de roofing om de dakrand geplooid. Onderaan vijst u de roofinglatten RL (meerdere stukken, nog op lengte te zagen) vast in de dakplanken met 3 vijzen van 40 mm per lat. **Opgelet!** Teneinde het scheuren van de roofing te vermijden mag u de roofing niet hard om de hoek spannen. Plooi 'ruim' om de hoek met een bocht. **Indien u een goot kocht, monteer dan de haken op deze latten RL.**

FR: A l'arrière de la toiture, le roofing doit être plié en dessous du bord du toit. Fixez les lattes de roofing RF (plusieurs morceaux, à scier encore sur longueur) à l'aide de 3 vis de 40 mm, par latte. **Attention!** Pour ne pas déchirer le roofing, ne le serrez pas sur le rebord du toit, laissez plutôt un arrondi. **Si vous avez acheté des gouttières fixez-les aux lattes RL**



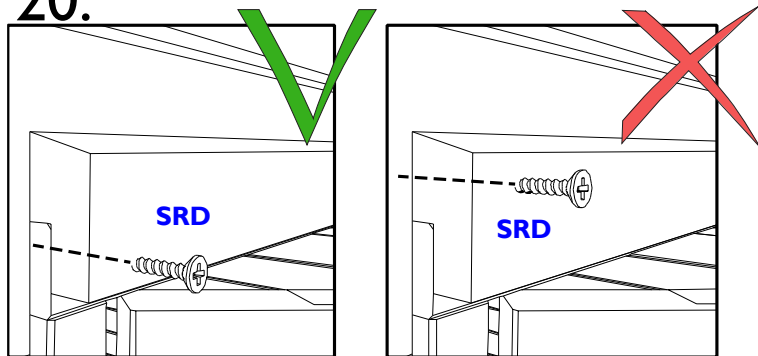
NL: Snij de rollen roofing nog op maat (lengte); zie **de onderdelenlijst voor de juiste lengte**. Verwerk enkel roofing bij temperaturen boven de 15°C. Indien nodig kan u de roofing in een verwarmde ruimte plaatsen tot u hem nodig heeft. Vernagel met shingelnagels elke 10 à 15 cm boven- en onderaan het vel. Nagel niet te diep, anders riskeert u waterinfiltratie te krijgen, maar wel aansluitend met de roofing. In gebieden met hevige wind dient u de roofing extra te hechten door gebruik te maken van koude roofinglijm (niet meegeleverd). Het is af te raden de roofing te branden, gezien het houten onderdak brandbaar is. Voor het plaatsen van de vellen roofing begint u onderaan (in de lengte richting, richting van de voorwand) en werkt u naar boven toe. Het onderste vel laat u 10 cm over de onderste dakrand hangen, aan de zijkanen legt u gelijk met de zijsierlatten. Breng de volgende stroken aan en zorg dat u voldoende overlapping heeft van de vorige strook (u dient de vellen symmetrisch te verdelen over de dakhelling). Het bovenste vel komt gelijk met de frontale sierlat. Afhankelijk van het gekochte model, kunnen het aantal vellen verschillen t.o.v. de tekeningen.

19.

NL: Zaag de 2 stormsierlatten van de zijkant SSL (kan uit 2 stukken zijn) aan 1 kant in verstek en nagel op de zijkanen van het dak. Laat vooraan en opzij 1 cm over de dakrand uitsteken. Meet de afstand tussen de 2 zijkanen en zaag de voorste SSL (kan uit 2 stukken zijn) in dubbelverstek en nagel vast. Breng een laag silicone aan tussen de SSL en de roofing (niet meegeleverd).

FR: Sciez les 2 lattes anti-tempête latérales SSL (peut être en 2 pièces) sur un côté en onglet et clouez les sur les bords latérales du toit. Laissez dépasser d' 1 cm à l'avant et aux côtés latérales. Mesurez la distance entre les 2 bords latéraux, sciez la latte SSL (peut être en 2 pièces) frontale en double onglet et clouez. Appliquez un joint de silicone entre les lattes SSL et le roofing (non fourni)

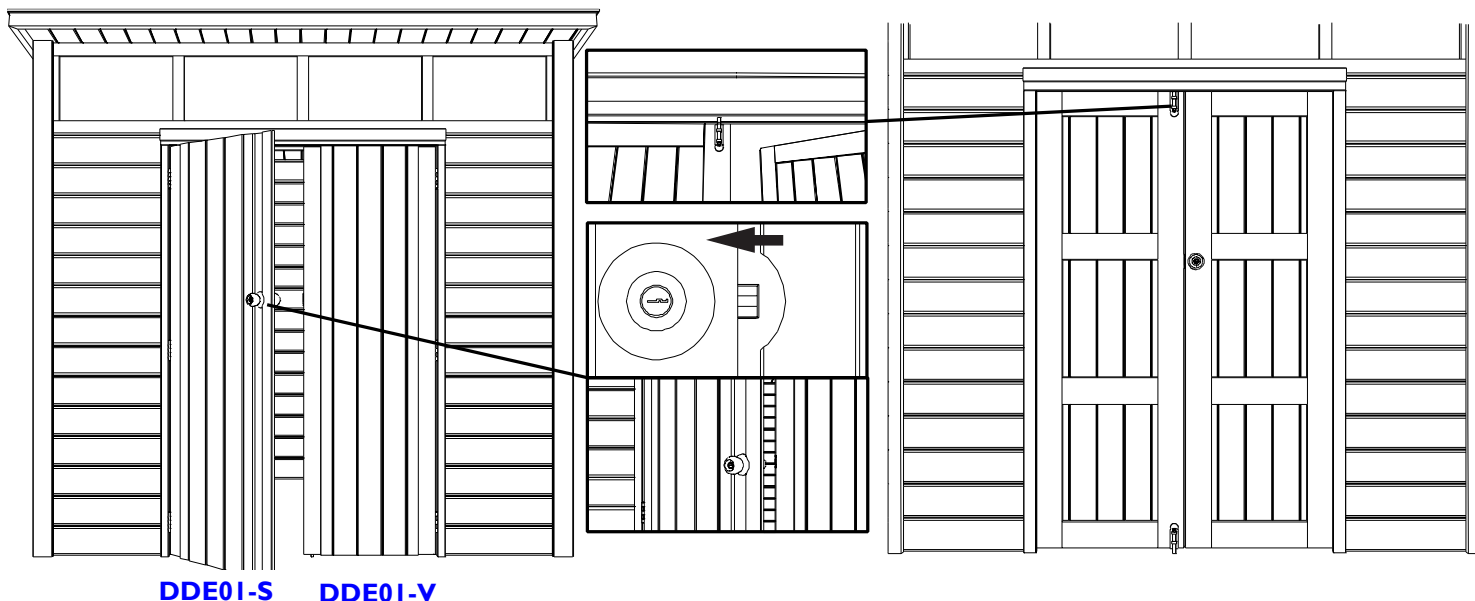
20.



NL: Plaats binnen én buiten de sierlat SRD bovenop de kader van de deur. Zij dient om de mogelijke opening bovenaan te verbergen. Zet vast met 2x3 vijzen van 25 mm **op de kader**.

FR: Placez à l'intérieur et à l'extérieur les lattes décoratives SRD au dessus du cadre de la porte; ces lattes servent à cacher les ouvertures éventuelles au dessus de la porte. Fixez avec 2x3 vis de 25 mm **sur le cadre**.

21.



NL: Tot slot dient u enkel nog de deuren te plaatsen met de bijgeleverde scharnieren. Plaats de scharnieren een 15-tal cm van de boven- en onderzijde vijs met vijzen van 25 mm. Ga vooraleer u de onderste scharnier helemaal vastschroeft na dat de deur haak hangt. Wij verwijzen naar de handleiding bij het slot voor de montage van de klink. Het gat in de deurvleugel zonder klink boort u na montage van het slotplaatje. Zaag uit de makelaar een halve ronde waar de klink zit. Plaats de makelaar op de buitenzijde van de deurvleugel met klink met 4 vijzen van 30 mm. Breng binnen de schuifjes aan op de deur zonder klink, met 2x4 vijzen van 25 mm.

FR: Il ne vous reste qu'à placer les portes avec les charnières fournies. Placez les charnières à peu près 15 cm du haut et du bas. Contrôlez que la porte soit bien d'équerre avant de placer la dernière charnière (cad celle d'en bas). Utilisez des vis de 25 mm. Consultez la notice de montage incluse avec la serrure pour son montage. Le trou dans le battant fixe doit être percé après le montage de la platine. Sciez un demi cercle dans la latte de cache porte à hauteur du loquet. Placez la latte de cache porte à l'extérieur de la porte (parti avec le loquet) et cela avec 4 vis de 30 mm. Placez à l'intérieur les verrous sur la partie de porte sans loquet avec 2x4 vis de 25 mm.

22.

NL: Dicht de aansluiting van de blokhut met haar sokkel af met siliconen (niet meegeleverd).

FR: Appliquez pour l'étanchéité un joint silicone (non fourni) au pied de votre abri, là où il repose sur le socle en béton.

NL: Onderhoud: water, wind, sneeuw en zon vormen de belangrijkste vijanden van uw tuinberging. Bescherming tegen insecten is ook in onze streken geen overbodige luxe. Vraag advies aan een specialist ter zake indien u vragen mocht hebben over producten, tijd enz. voor de behandeling.

FR: Entretien: L'eau, le vent, la neige et le soleil sont les plus grands ennemis de votre abri. La protection contre les insectes est dans nos régions certainement pas un luxe superflu. Demandez conseil à un spécialiste en la matière.





- Enkel indien de tuinberging volledig conform deze montage instructies werd opgebouwd, en alle onderdelen grondig om en om behandeld zijn, kan er sprake zijn van productverantwoordelijkheid.
- U dient zelf in te staan voor een adequate bevestiging aan de ondergrond (beveiliging tegen stormweer).

- *Nous n'acceptons la responsabilité de produit que dans le cas où votre abri a été monté complètement conforme à cette instruction de montage, et que tous les éléments sont traités à fond.*
- *Vous devez prendre vous-même des dispositions pour une fixation adéquate au sol (protection contre les tempêtes et les intempéries).*