




## DE Aufbauanleitung „CasaNova“


- Ⓞ GB Assembly manual for „CasaNova“
- Ⓞ FR Notice de montage du „CasaNova“
- Ⓞ NL Opbouwbeschrijving voor „CasaNova“
- Ⓞ ES Instrucciones de montaje de “CasaNova”
- Ⓞ IT Istruzioni di montaggio “CasaNova”
- Ⓞ DK Monteringsvejledning for “CasaNova”




 Poišćite vař prevod na ...

 Najděte svůj překlad ...

 Hitta din översättning ...

 Finn din oversettelse ...

 Találja meg fordítását ...



## Wichtige Punkte für den Aufbau!

Vorliegende Aufbauanleitung zeigt den Zusammenbau von „CasaNova“ Größe „3x4“; sie gilt sinngemäß für alle Größen. Für einige Montageschritte benötigen Sie 1 bis 2 Helfer.

Die Dachfolie muss nach dem Aufbau unbedingt beschwert werden (z.B. mit Kies)

- GB** *Important details regarding assembly! This assembly manual shows the erection of the garden shed model "CasaNova" size "3x4"; it is valid for all sizes. For several assembly steps additional assistance of 1 or 2 people will be required. After the assembly the roofing membrane must necessarily be weighted down (i.e. with gravel)*
- FR** *Points importants lors du montage! " Cette notice de montage décrit l'assemblage de l'abri „CasaNova“ taille « 3x4 »; celle-ci est valable pour toutes les tailles. Pour certaines étapes, demandez l'aide d'une ou deux personnes. Le film noir pour le toit doit être impérativement alourdi (par ex graviers) à la fin de votre montage.*
- NL** *Belangrijke punten bij de opbouw! Deze montage instructies hebben betrekking op de opbouw van de CasaNova , grootte 3x4. De instructies zijn van toepassing op alle maten. Voor enkele montage stappen heeft u 1 of 2 extra mensen nodig. "De EPDM-folie moet na installatie verzwaard worden (bv met grind)."*
- ES** *Notas importantes para el montaje: Estas instrucciones muestran el montaje de la caseta "CasaNova" en tamaño 3x4. Son válidas para todos los tamaños. Es recomendable realizar el montaje entre dos o tres personas. La lámina de EPDM tiene que ser fijada con un peso (por ejemplo con grava).*
- IT** *Indicazioni importanti per il montaggio! Le seguenti istruzioni di montaggio fanno riferimento all'assemblaggio di „CasaNova“ misura „3x4“; in senso generale è valido per tutte le misure. Per alcune fasi di assemblaggio vi serviranno 1 - 2 aiutanti. La lamina EPDM deve essere fissata con un peso (per esempio con pietrisco).*
- DK** *Vigtige punkter ved samling! Samlemanualen viser opsætningen af havekur modellen "CasaNova" str. "3x4"; gælder også til alle størrelser. Ved flere punkter af opsætningen er yderligere hjælp påkrævet af 1 eller 2 personer. Det er vigtigt at tagfolien bliver tyngt ned efter montering (fx med grus)*



## Um Kratzer zu vermeiden, verwenden Sie bitte geeignete Unterlagen!

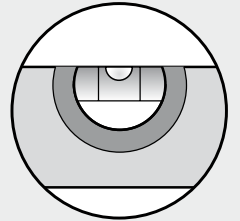
- GB** *Please use a suitable underlay to avoid scratches!*
- FR** *Pour éviter les rayures, utilisez les supports appropriés!*
- NL** *Om krassen te voorkomen raden wij u aan er iets onder te leggen!*
- ES** *Por favor, coloque en el suelo una base protectora adecuada para evitar posibles arañazos.*
- IT** *Utilizzare una base adatta per evitare graffi!*
- DK** *Benyt venligst et passende underlag for at undgå skrammer!*



## Wasserwaagen - Symbol:

Betreffendes Einbauteil mit der Wasserwaage ausrichten.

- GB** *Symbol of spirit level: Align the respective parts by using the spirit level.*
- FR** *Symbole niveau à bulle: Lorsque ce symbole apparaît, vous devez ajuster l'élément à l'aide d'un niveau à bulle.*
- NL** *Waterpas - symbol: Bij montageschappen waar dit symbool bijstaat is het noodzakelijk het betreffende onderdeel waterpas in te bouwen.*
- ES** *Símbolo del nivelador: Indica que se debe ajustar y centrar la pieza con la ayuda de un nivelador.*
- IT** *Simbolo di livella a bolla d'aria: Allineare il componente in questione con l'ausilio di una livella a bolla d'aria.*
- DK** *Symbol for vaterpas: Juster de respektive dele ved hjælp af vaterpas.*



## Verwenden Sie bei der Montage Arbeitshandschuhe!

- GB** *Wear working gloves!*
- FR** *Portez des gants de travail*
- NL** *Handschoenen gebruiken!*
- ES** *Utilice unos guantes de trabajo.*
- IT** *Utilizzare guanti da lavoro*
- DK** *Brug arbejdshandsker!*



## Nicht bei Wind aufbauen!

- GB** *Do not assemble the shed on a windy day!*
- FR** *Ne pas assembler quand il y a du vent !*
- NL** *Niet bij wind opbouwen!*
- ES** *No monte la caseta si hace mucho viento.*
- IT** *Non montare la casetta in giornate di vento!*
- DK** *Saml ikke skuret på en blæsende dag!*



## Optionales Zubehör - Symbol:

Arbeitsschritte die blau eingerahmt sind, zeigen den Einbau eines optionalen Zubehörteiles.

- GB** *Symbol of optional accessories: Blue framed assembly steps show the installation of optional accessories.*
- FR** *Accessoires en option-Symbole: La trame entourée en bleu indique une étape avec accessoires en option. A réaliser uniquement si vous avez commandé cet accessoire.*
- NL** *Extra Toebehoor: Montageschappen met een blauwe rand betreffen de inbouw van extra toebehoor.*
- ES** *Accesorio opcional - símbolo: Los pasos de montaje que se encuentran enmarcados en azul muestran el montaje de una pieza de un accesorio opcional.*
- IT** *Simbolo per accessori opzionali: Le fasi del montaggio incorniciate in colore azzurro mostrano l'installazione di un accessorio opzionale.*
- DK** *Symbol for ekstra udstyr: Blåt indrammet samletrin viser installationen af ekstraudstyr*



optionales Zubehör - Accessoires

**Bodenrahmen**  
Floor Frame - Cadre de sol



## Größenabhängiger Montageschritt!

- (GB) Size-Dependent assembly step!
- (FR) L'étape de l'assemblage dépend de la taille de l'abri.
- (NL) Size-Dependent montagestep!
- (ES) Paso de montaje de tamaño Dependiente!
- (IT) Taglia-Dependent fase di montaggio!
- (DK) Størrelses-afhængig montage skridt



Größenabhängiger Montageschritt

## Nur für 4m Breite

Only for width 4m - Juste pour la largeur de 4m

## Vorschläge für das Fundament

Bitte achten Sie bei der Fundamentgestaltung darauf, dass Niederschlagswasser nicht seitlich unter den Bodenprofilen in das Gerätehaus eindringen kann! (siehe Varianten 1, 2, 3). Aufsteigende Bodenfeuchtigkeit und Kondensation vermeiden Sie mittels einer starken Kunststoffolie unter dem Fundament.

- (GB) **Proposals for a secure foundation**  
When making the foundation arrangements please take necessary precaution to ensure that water cannot leak in under the floor profiles (see option 1, 2, 3). Rising ground moisture and condensation can be avoided by using a strong plastic sheet underneath the paving slabs or underneath the concrete foundation.
- (FR) **Conseils pour les fondations**  
Lors de la réalisation de la fondation, veillez à ce que l'eau de pluie ne puisse pas pénétrer dans l'abri ou par les côtés sous les profils de sol (voir variantes 1, 2, 3). Vous pouvez éviter l'humidité du sol et la condensation en mettant un film plastique épais sous les plaques de béton.
- (NL) **Voorstellen voor fundament**  
Let er bij het maken van de fundering op dat regenwater niet onder het bodemprofiel kan doorlopen (zie voorbeeld 1, 2, 3). Een vochtige bodem en condensatie kunt u vermijden door het aanbrengen van een sterke kunststoffolie onder de tegels of het betonfundament.
- (ES) **Medidas y recomendaciones para los cimientos:**  
Al colocar los cimientos, asegúrese de que el agua de lluvia no puede penetrar en la caseta por los laterales debajo del perfil del suelo (véase variante 1, 2 y 3). Evite la humedad y la condensación en el suelo colocando una lámina de plástico bajo las losas o los cimientos de hormigón.
- (IT) **Proposte per il basamento:**  
Il basamento deve essere progettato in modo da evitare infiltrazioni di acqua piovana all'interno della casetta (vedere proposta 1-2-3). Un telo di plastica spesso posto in corrispondenza dell'area di pavimento evita infiltrazioni di umidità dal terreno e la formazione di condensa.
- (DK) **Forslag til sikkert fundament:**  
Ved etablering af fundament skal du tage de nødvendige forholdsregler for at sikre, at vand ikke kan sive ind under gulvprofilerne (se mulighed 1, 2, 3). Stigende fugt og kondens i jorden kan undgås ved at bruge plastik under flisebelægningen eller under betonfundamentet.

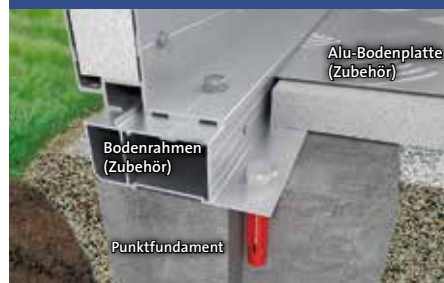


Weitere Details betreffend Fundament finden Sie auch unter [www.biohort.com/Fundament](http://www.biohort.com/Fundament)  
 Further details about foundations you will find on [www.biohort.com/foundation](http://www.biohort.com/foundation)  
 Pour des détails supplémentaires, veuillez consulter [www.biohort.com/foundations](http://www.biohort.com/foundations)  
 Verdere details over het fundament vindt u ook op [www.biohort.com/fundament](http://www.biohort.com/fundament)  
 Encuentre información detallada sobre los cimientos en: [www.biohort.com](http://www.biohort.com) > servicios > cimientos  
 Per ulteriori dettagli si prega di consultare [www.biohort.com/it/servizi/suggerimenti-per-le-fondamenta/](http://www.biohort.com/it/servizi/suggerimenti-per-le-fondamenta/)  
 Yderligere informationer om fundamentet finder du på [www.biohort.com/foundation](http://www.biohort.com/foundation)

### Variante, Proposal, Variant 1



### Variante, Proposal, Variant 2



### Variante, Proposal, Variant 3



**ACHTUNG** ATTENTION  
 ATTENTION | ATTENTIE |  
 ATENCIÓN | ATTENZIONE |  
 OBS.



### Die Verankerung ist wichtig, denken Sie an Sturmböen!

Do not forget to anchor the shed against gale force wind!  
 L'ancrage est important, pensez aux rafales de vent!  
 Verankering niet vergeten!  
 El anclaje es muy importante. Piense por ejemplo en rachas fuertes de viento.  
 L'ancoraggio della casetta è importante - pericolo in caso di raffiche di vento!  
 Glem ikke at forankre skuret mod vinde af stormstyrke

# Pflege und Wartung

- Keine aggressiven Chemikalien wie z.B. Chlor oder Streusalz lagern!
- Sonnenmilch und andere Cremen mit Wasser und Seife entfernen.
- Keine scheuernden Reinigungsmittel verwenden!
- Laub vom Dach regelmäßig entfernen!
- Dachrinnenauslauf kontrollieren!
- Tiefe Kratzer sofort mit beiliegendem Lack ausbessern!
- Ölen Sie das Schloss jährlich!

## EN Care and maintenance

- Do not store aggressive substances i.e. chlorine or road salt!
- Remove suntan lotion or any other creams with water and rinse aid!
- Do not use abrasive cleaning agents!
- Keep the roof free of leaves!
- Check the gutter!
- Touch-up scratches immediately with the paint provided.
- Lubricate the lock once a year!

## FR Entretien et maintenance

- Ne pas stocker de produits chimiques (chlore, sel, etc...!)
- Nettoyez uniquement avec de l'eau les crèmes solaires et autres crèmes (pas de nettoyeur chimique).
- Ne pas utiliser de produits nettoyant abrasifs!
- Débarrassez vous régulièrement des feuilles mortes sur le toit!
- Contrôlez l'évacuation de la gouttière!
- Corrigez immédiatement les rayures avec la laque jointe!
- Graissez la serrure et les charnières chaque année!

## NL Onderhoud

- Geen chemicaliën in de berging opslaan!
- Zonnebrandolie/melk en andere cremes met water en glansmiddel verwijderen.
- Gebruik geen schuurmiddelen!
- Regelmatig bladeren van dak verwijderen!
- Dakgootuitloop controleren.
- Krassen direct met de meegeleverde lak behandelen.
- Slot jaarlijks oliën

## ES Cuidado y mantenimiento

- No almacene productos químicos agresivos dentro de la caseta como por ejemplo cloro y sal antiescarcha.
- Evite dejar huellas o restos de cremas solares sobre la chapa. Limpie la caseta siempre con agua y jabón.
- No utilice ningún producto para fregar. En general, evite siempre cualquier producto químico para limpiar la caseta.
- Mantenga el tejado libre de hojas secas.
- Controle el desagüe del canalón.
- Repare los arañazos lo antes posible con el barniz que se incluye.
- Aplique aceite en la cerradura y las bisagras una vez al año.

## IT Manutenzione

- Non lasciare prodotti chimici aggressivi (come ad esempio cloro o sale per strade) all'interno della casetta!
- Rimuovere crema solare e altre creme con acqua e brillantante!
- Non utilizzare detergenti contenenti sostanze aggressive!
- Mantenere il tetto libero da foglie!
- Controllare la grondaia!
- Ritoccare immediatamente eventuali graffi con la vernice fornita nella confezione!
- Lubrificare la serratura e le cerniere a cadenza annuale!

## DK Pleje og vedligeholdelse

- Opbevar ikke aggressive stoffer dvs. Klor eller vejsalt!
- Fjern solcreme eller andre typer af creme med vand og rensmiddel!
- Brug ikke aggressive rengøringsmidler!
- Hold taget fri for blade!
- Kontroller rendestenen!
- Ved skrammer, brug straks malingen som er stillet til rådighed!
- Smør låsen årligt!



## Benötigtes Montagewerkzeug

Schlagbohr- und Akkubohrmaschine | Stahlbohrer Ø 4 mm | Schlagbohrer Ø 10 mm | Wasserwaage 2 m | 2 Stk. Stehleitern | Rollmaßband 5 m bzw. 8 m (je nach Gebäudegröße)

GB Tools required for assembly: Impact and cordless power drills | 4 mm dia. steel drill bit | 10mm dia. impact drill bit | Spirit level - 2m | 2 x Stepladders | Tape measure - 5m or 8m long (depending on the building size)

FR Outils nécessaires au montage: Perceuse à percussion et perceuse avec batterie | Foret/mèche 4mm de diamètre | Trépan 10mm de diamètre | Niveau à bulle de 2m | 2 Échelles double | Mètre roulant de 5m à 8m (en fonction de la taille)

NL Benodigd gereedschap: Slagboormachine en Accuboormachine | Staalboor Ø 4mm | Steenboor Ø 10mm | Waterpas 2m | 2 huishoudtrap | Rolmaat 5m resp. 8m (afh. v/d grootte)

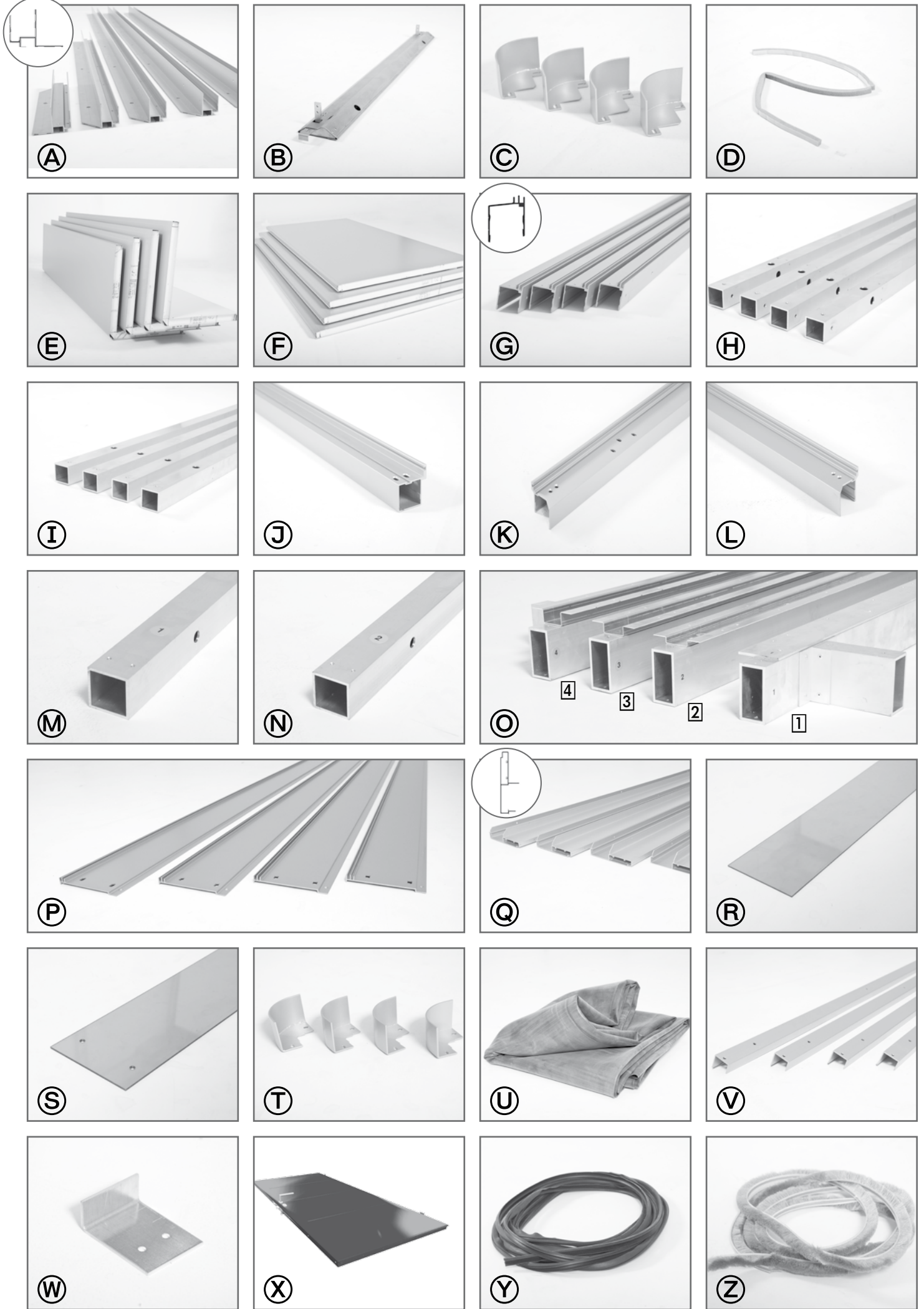
ES Herramientas necesarias para el montaje: taladradora percusora y taladradora con batería | broca para metal Ø 4mm | broca para hormigón Ø10mm | nivel de burbuja 2m | 2 escaleras de tijera | cinta métrica enrollable de 5 o 8 m (según el tamaño del "CasaNova")

IT Strumenti richiesti per l'assemblaggio : Trapano Avvitatore ad impulsi a batteria, punta in acciaio da 4 mm dia. punta in widia per muro da 10 mm dia. / Trapano a percussione / Livella a bolla da 2 m / 2 x Scala da esterno a gradini / Flussometro da 5m - 8m (a seconda delle dimensioni della struttura)

DK Påkrævet værktøj til montering: Slagboremaskine og batteridrevet boremaskine | stålbor Ø 4 mm | slagbor Ø 10 mm | vaterpas 2 m | 2 trappestiger | Målebånd 5 m eller 8 m (alt efter bygningens størrelse)




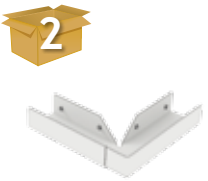



**Teileübersicht** · parts list · liste des pièces · stuklijst · lista de piezas · lista de parti · deloversigt



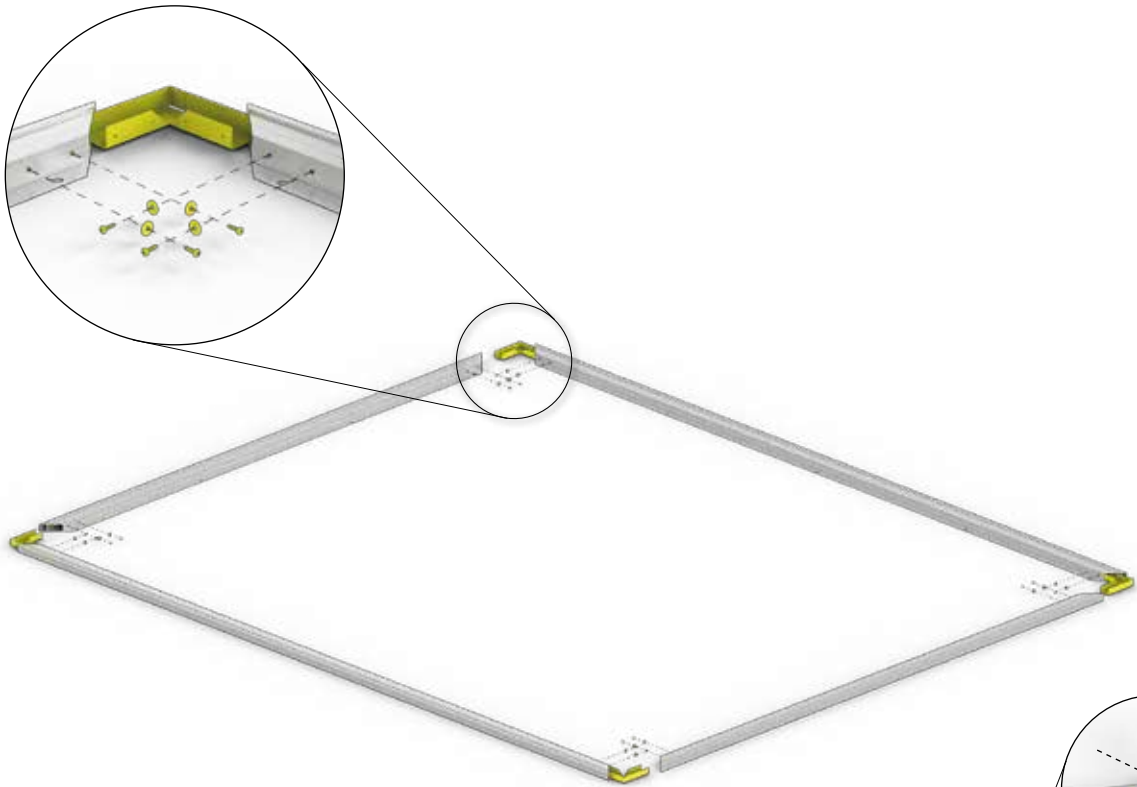


# Bodenrahmen

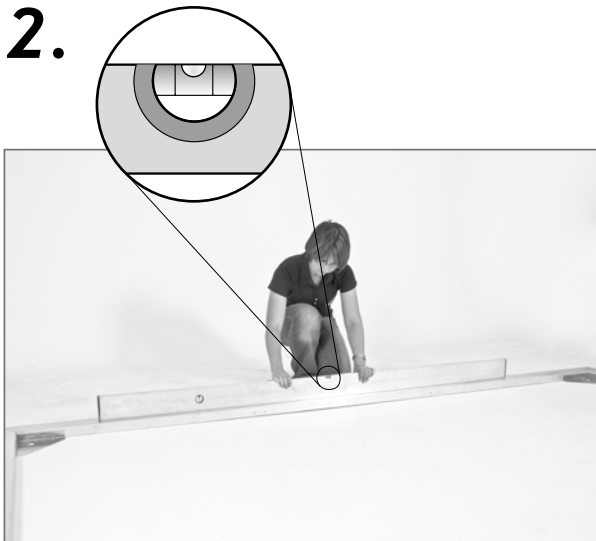
Floor Frame - Cadre de sol - Bodemframe - Marco de suelo - Telaio perimetrale - Bundramme

	3x2: 4x	4x2: 4x		3x2: 4x	4x2: 4x		3x2: 10x	4x2: 12x
	3x3: 4x	4x4: 4x		3x3: 4x	4x4: 4x		3x3: 12x	4x4: 16x
	3x4: 4x	4x5: 4x		3x4: 4x	4x5: 4x		3x4: 14x	4x5: 18x
	3x5: 4x	4x6: 4x		3x5: 4x	4x6: 4x		3x5: 16x	4x6: 20x
	3x6: 4x			3x6: 4x			3x6: 18x	
 4,8 x 19	3x2: 36x	4x2: 40x		3x2: 10x	4x2: 12x			
	3x3: 40x	4x4: 48x		3x3: 12x	4x4: 16x			
	3x4: 44x	4x5: 52x		3x4: 14x	4x5: 18x			
	3x5: 48x	4x6: 56x		3x5: 16x	4x6: 20x			
	3x6: 52x			3x6: 18x				

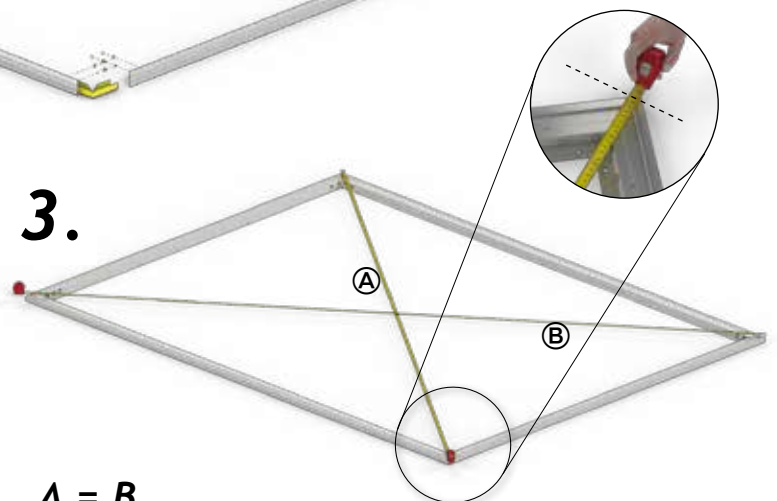
1.



2.



3.



**A = B**

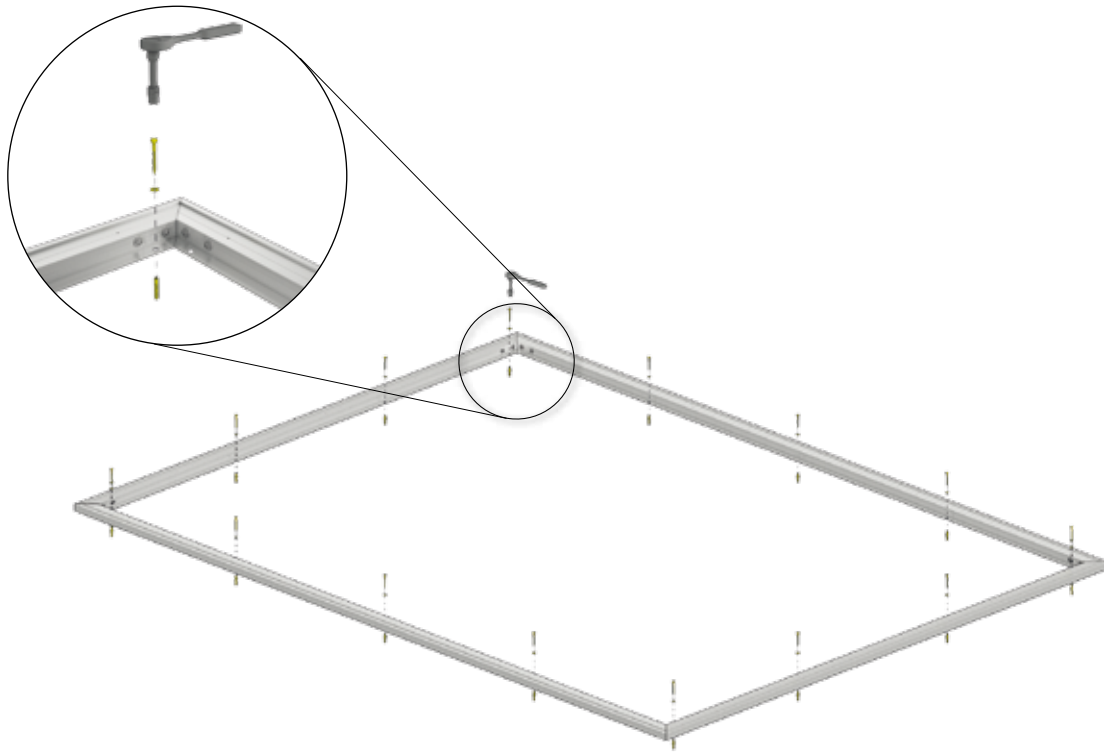
- A = B = CasaNova 3x2: 3565 mm
- A = B = CasaNova 3x3: 4200 mm
- A = B = CasaNova 3x4: 4958 mm
- A = B = CasaNova 3x5: 5790 mm
- A = B = CasaNova 3x6: 6668 mm

- A = B = CasaNova 4x2: 4432 mm
- A = B = CasaNova 4x4: 5614 mm
- A = B = CasaNova 4x5: 6361 mm
- A = B = CasaNova 4x6: 7170 mm



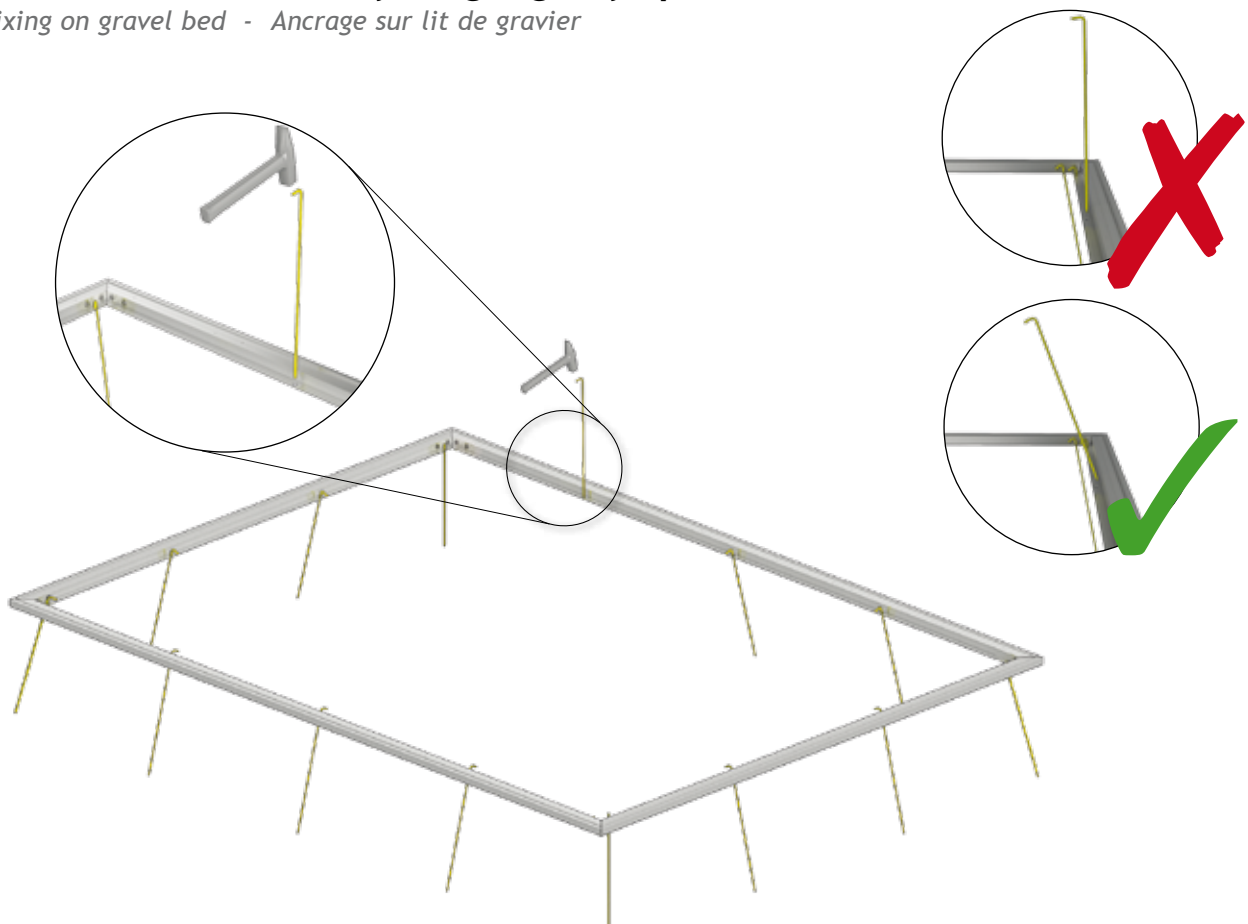
## 4. Variante 1 - Bodenbefestigung auf Betonfundament

Fixing on concrete foundation - Fixation sur fondation en béton


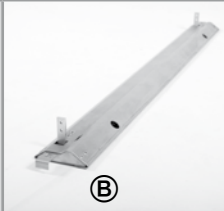






## 4. Variante 2 - Bodenbefestigung auf Splittbett

Fixing on gravel bed - Ancrage sur lit de gravier



1.

 <p>(A)</p>	3x2: 5X 3x3: 5X 3x4: 5X 3x5: 5X 3x6: 5X	4x2: 5X 4x4: 5X 4x5: 5X 4x6: 5X	 <p>(B)</p>	3x2: 1X 3x3: 1X 3x4: 1X 3x5: 1X 3x6: 1X	4x2: 1X 4x4: 1X 4x5: 1X 4x6: 1X	 <p>(C)</p>	3x2: 4X 3x3: 4X 3x4: 4X 3x5: 4X 3x6: 4X	4x2: 4X 4x4: 4X 4x5: 4X 4x6: 4X
 <p>M5 x 20</p>	3x2: 2X 3x3: 2X 3x4: 2X 3x5: 2X 3x6: 2X	4x2: 2X 4x4: 2X 4x5: 2X 4x6: 2X		3x2: 8X 3x3: 8X 3x4: 8X 3x5: 8X 3x6: 8X	4x2: 8X 4x4: 8X 4x5: 8X 4x6: 8X	 <p>(D)</p>	3x2: 1X 3x3: 1X 3x4: 1X 3x5: 1X 3x6: 1X	4x2: 1X 4x4: 1X 4x5: 1X 4x6: 1X

!

optionales Zubehör - Accessories - Accessoires - Toebehoor - Accessori - Accesorios - Ekstraudstyr

## Montageschritt kann je nach Konfiguration variieren!

*Depending on configuration installation step may diversify!*

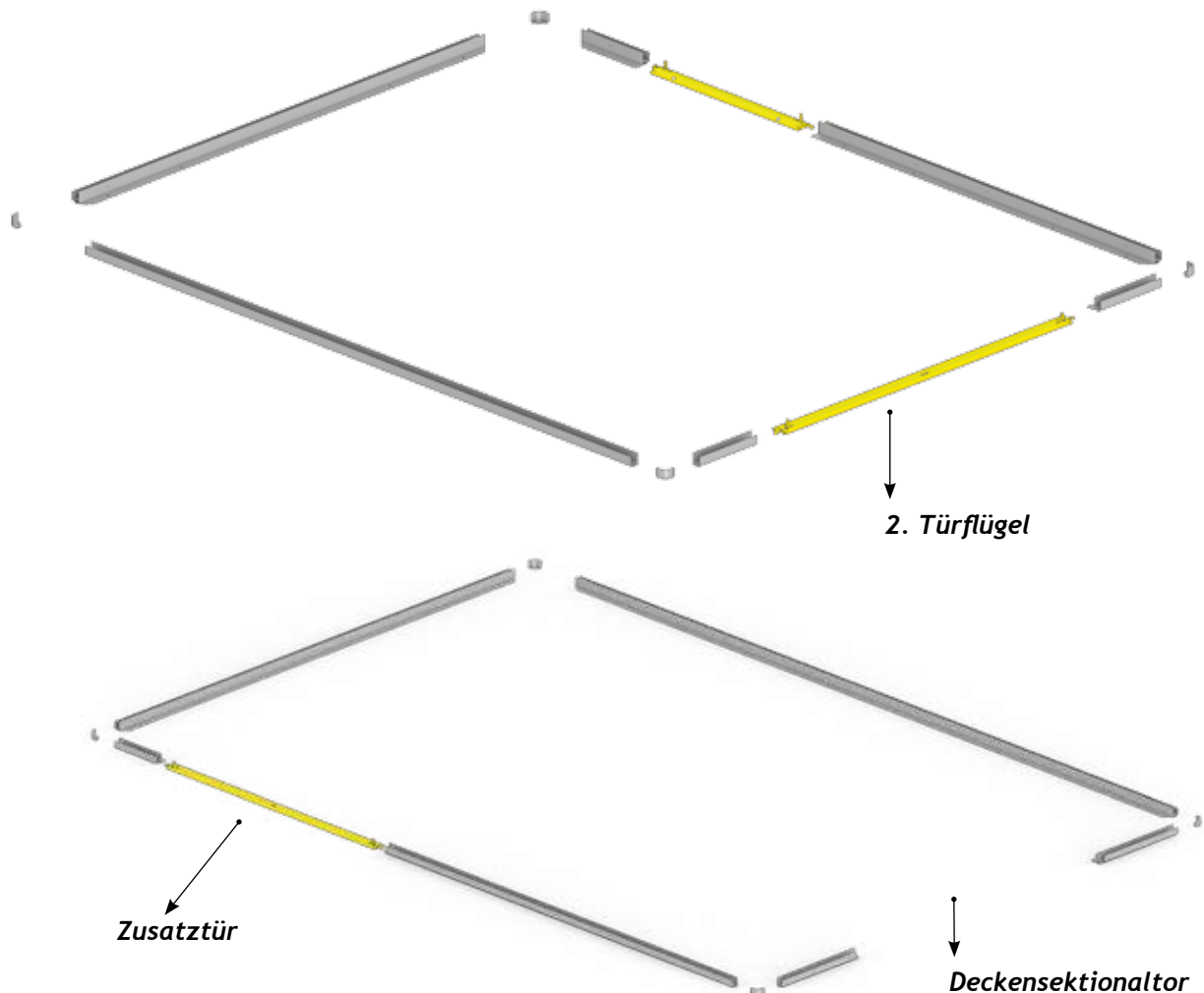
*Le montage varie selon votre configuration.*

*De montage stappen kunnen per gekozen configuratie verschillen!*

*El montaje puede variar según la configuración individual!*

*Il montaggio può variare a secondo della configurazione!*

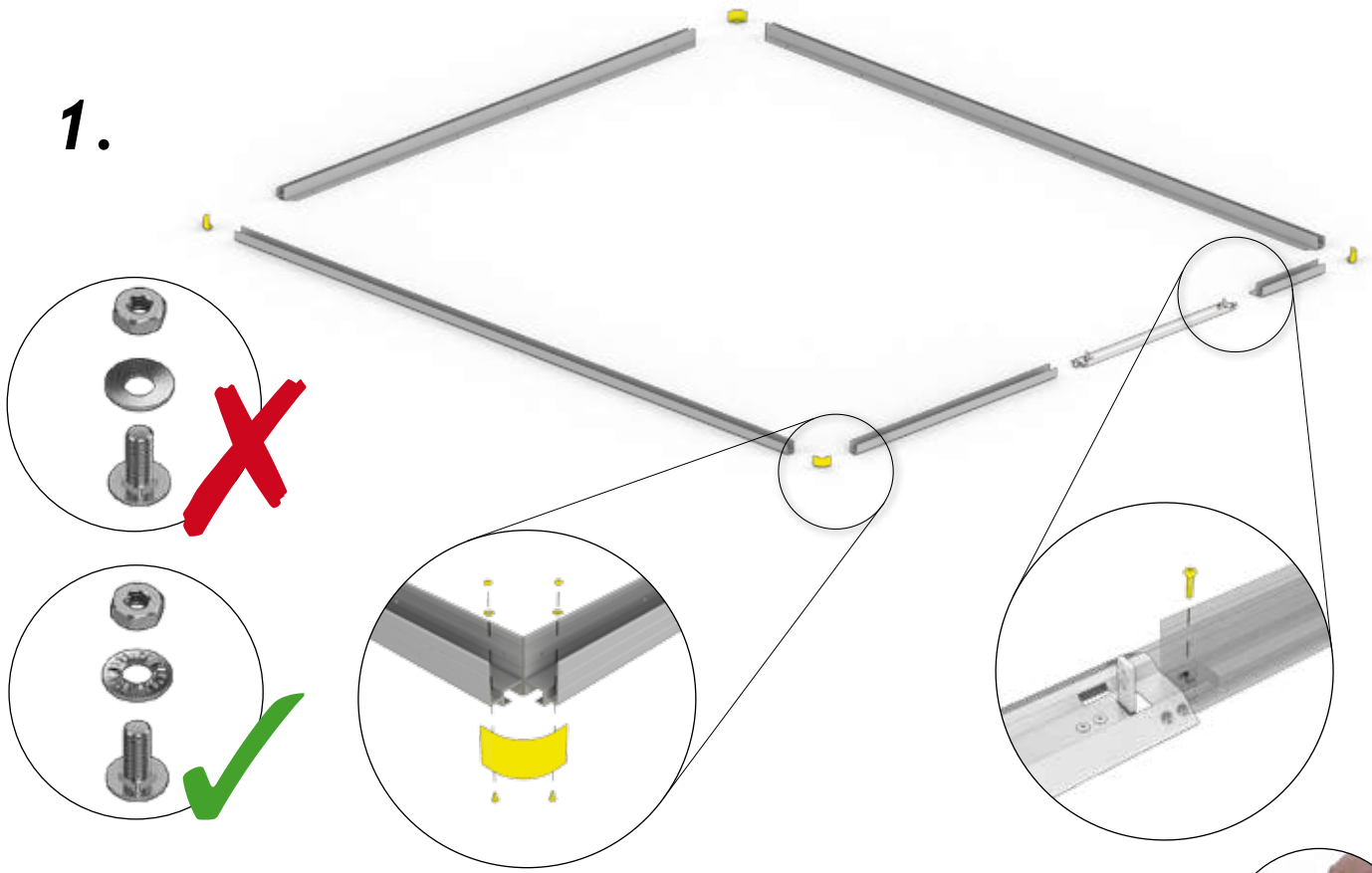
*Monteringskridtet kan variere alt efter konfigurationen!*



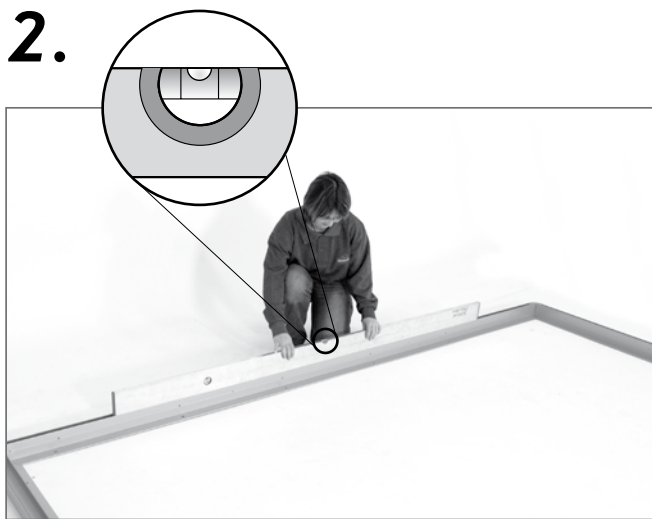
optionales Zubehör - Accessories - Accessoires - Toebehoor - Accessori - Accesorios - Ekstraudstyr



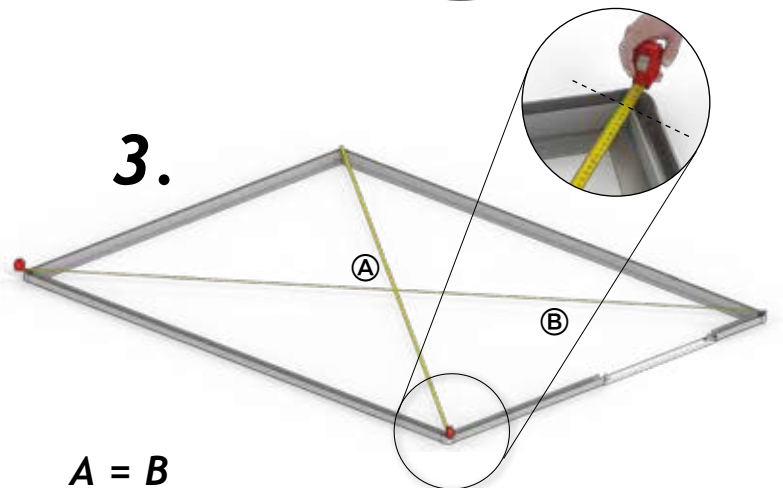
1.



2.



3.



$A = B$

CasaNova 3x2: A = B = 3485 mm

CasaNova 3x3: A = B = 4120 mm

CasaNova 3x4: A = B = 4878 mm

CasaNova 3x5: A = B = 5710 mm

CasaNova 3x6: A = B = 6588 mm

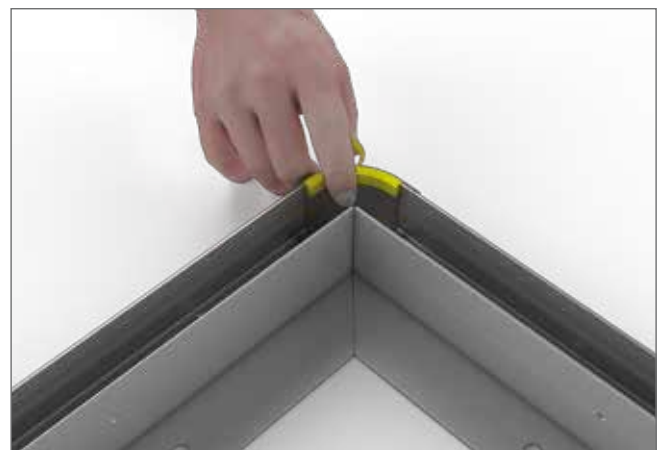
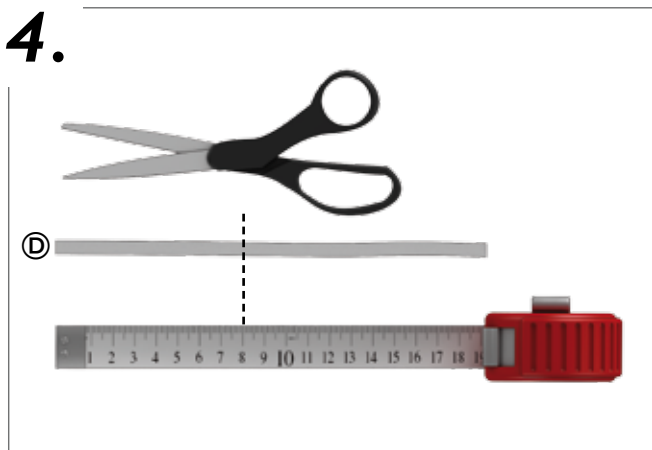
A = B = CasaNova 4x2: 4354 mm

A = B = CasaNova 4x4: 5534 mm

A = B = CasaNova 4x5: 6280 mm

A = B = CasaNova 4x6: 7090 mm

4.



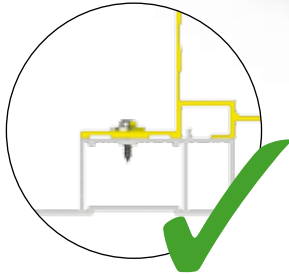
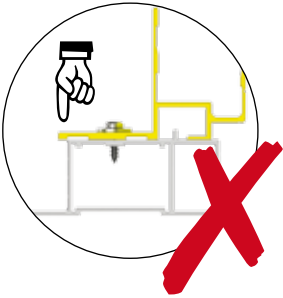
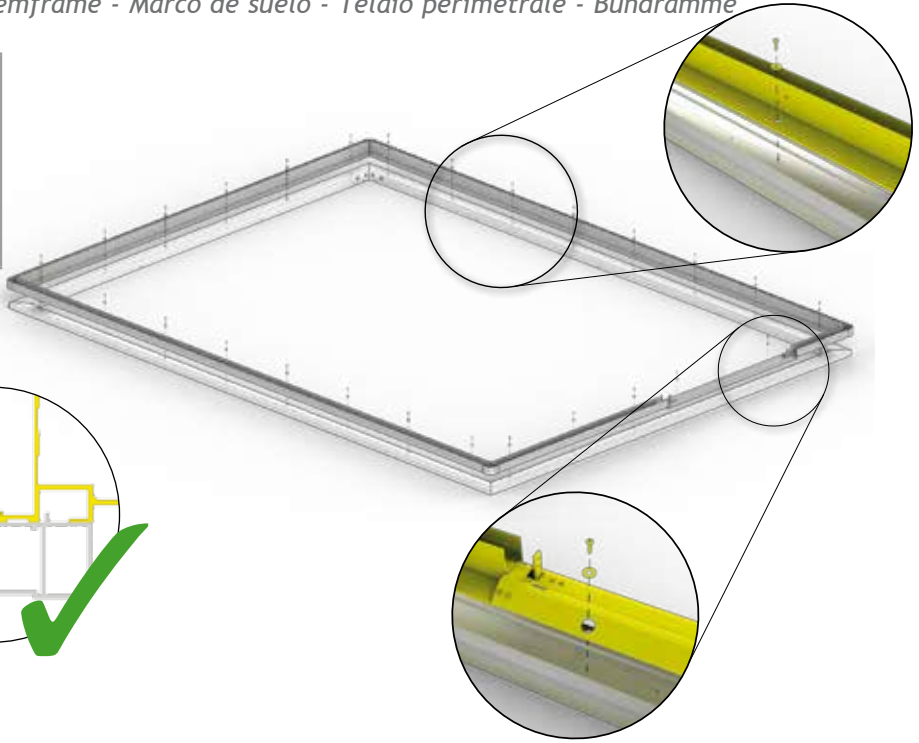




# Bodenrahmen

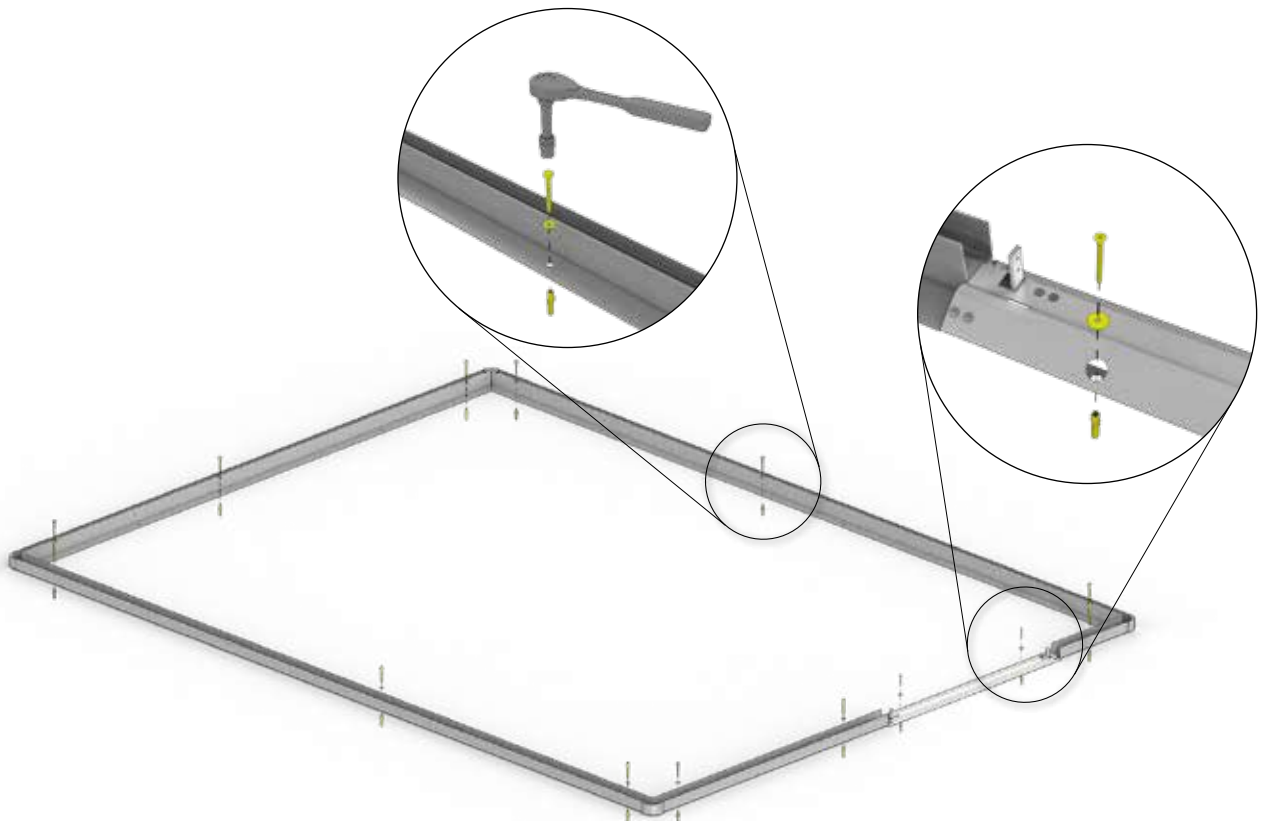
Floor Frame - Cadre de sol - Bodemframe - Marco de suelo - Telaio perimetrale - Bundramme

<p><b>2</b></p> <p>4,8 x 19</p>	3x2: 20x	4x2: 24x
	3x3: 24x	4x4: 32x
	3x4: 28x	4x5: 36x
	3x5: 32x	4x6: 40x
	3x6: 36x	



## 2.

<p><b>1</b></p> <p>4,8 x 50</p>	3x2: 10x	4x2: 12x	<p><b>1</b></p> <p>4,8 x 50</p>	3x2: 2x	4x2: 2x
	3x3: 12x	4x4: 16x		3x3: 2x	4x4: 2x
	3x4: 14x	4x5: 18x		3x4: 2x	4x5: 2x
	3x5: 16x	4x6: 20x		3x5: 2x	4x6: 2x
	3x6: 18x			3x6: 2x	



3.



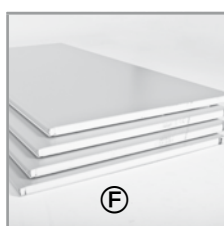
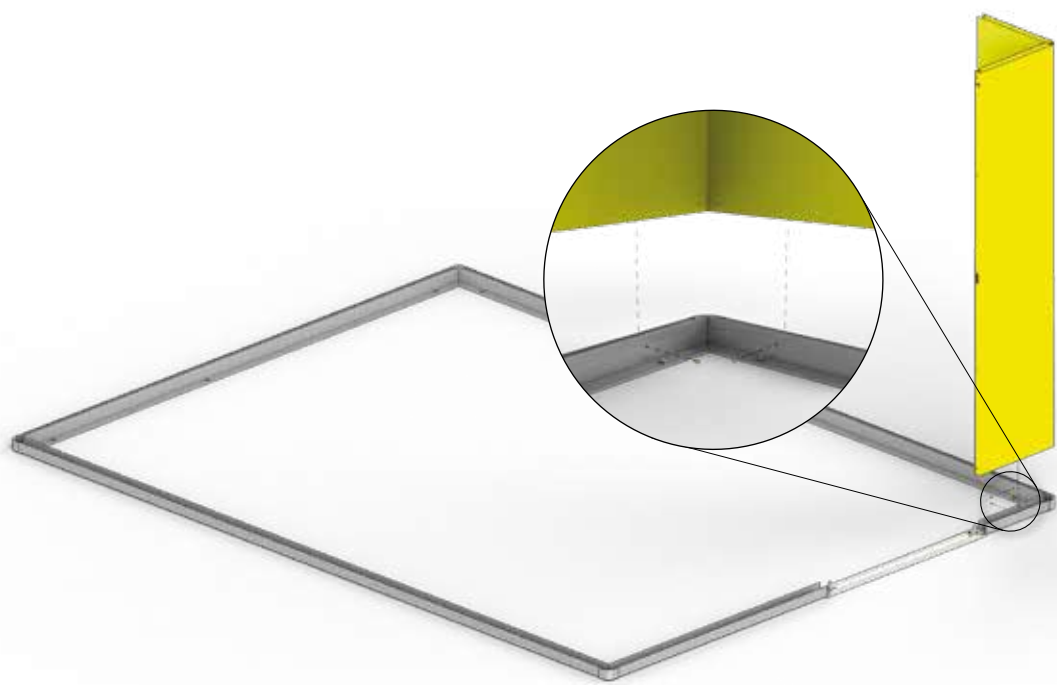
3x2: 4x	4x2: 4x
3x3: 4x	4x4: 4x
3x4: 4x	4x4: 4x
3x5: 4x	4x6: 4x
3x6: 4x	



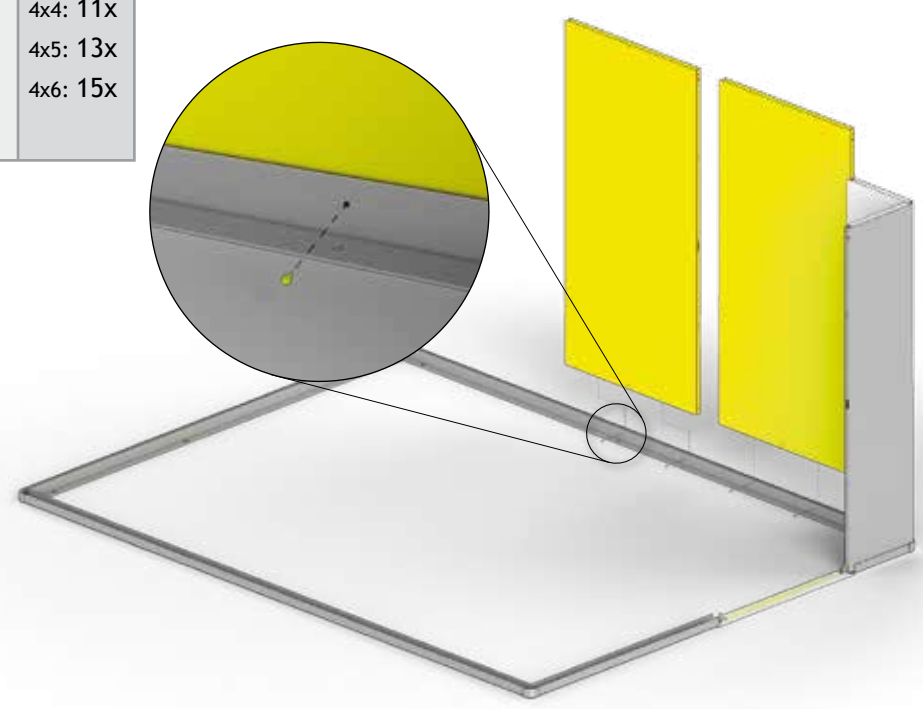
4,8 x 19

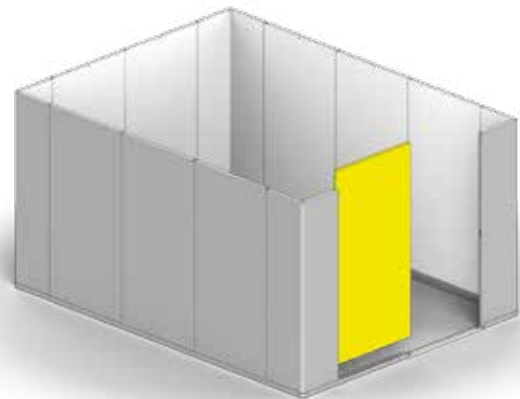
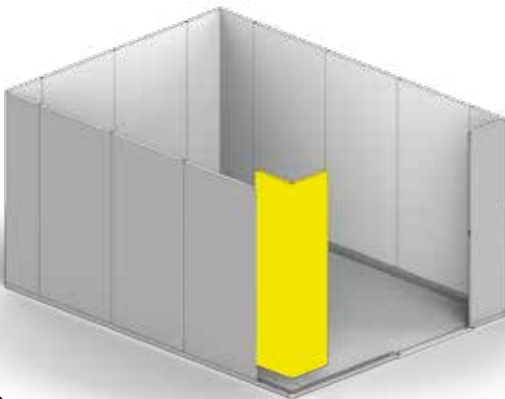
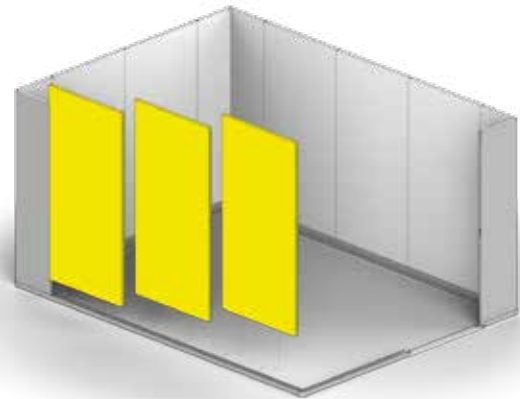
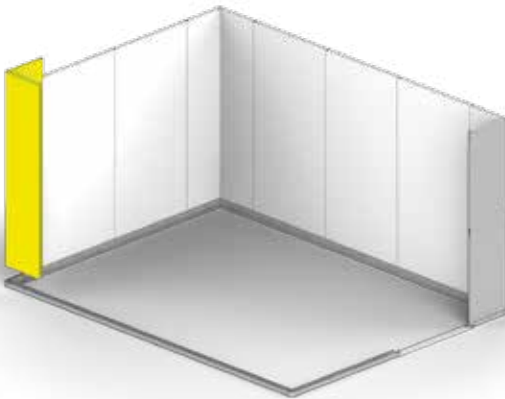
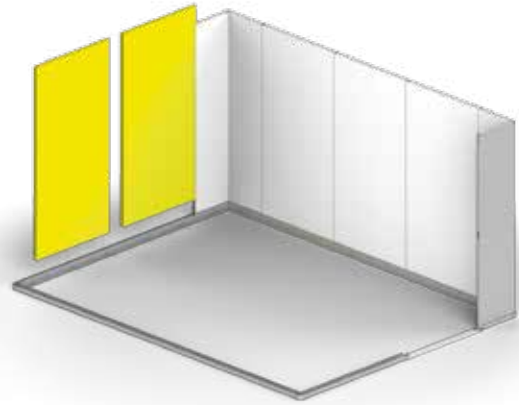
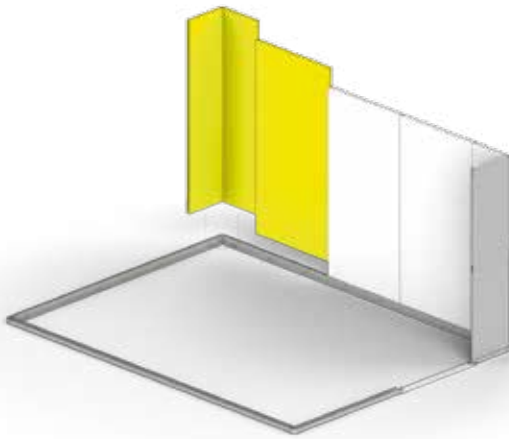


3x2: 18x	4x2: 22x
3x3: 22x	4x4: 30x
3x4: 26x	4x5: 34x
3x5: 30x	4x6: 38x
3x6: 34x	



3x2: 5x	4x2: 7x
3x3: 7x	4x4: 11x
3x4: 9x	4x5: 13x
3x5: 11x	4x6: 15x
3x6: 13x	





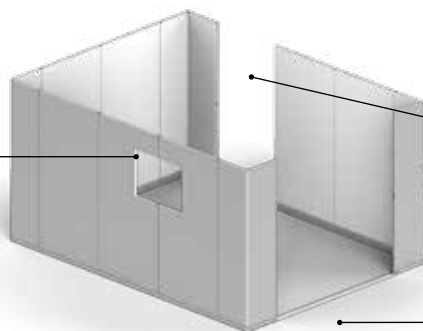
optionales Zubehör - Accessories - Accessoires - Toebehoor - Accessori - Accesorios - Ekstraudstyr

**Montageschritt kann je nach Konfiguration variieren!**

*Depending on configuration installation step may diversify!*

*Le montage varie selon votre configuration.*

**Dreh-Kippfenster**  
Fenêtre



**Zusatztür**  
Porte supplémentaire

**2. Türflügel**  
2ème battant de porte

optionales Zubehör - Accessories - Accessoires - Toebehoor - Accessori - Accesorios - Ekstraudstyr

4.



©

3x2: 4x  
3x3: 4x  
3x4: 4x  
3x4: 4x  
3x6: 4x

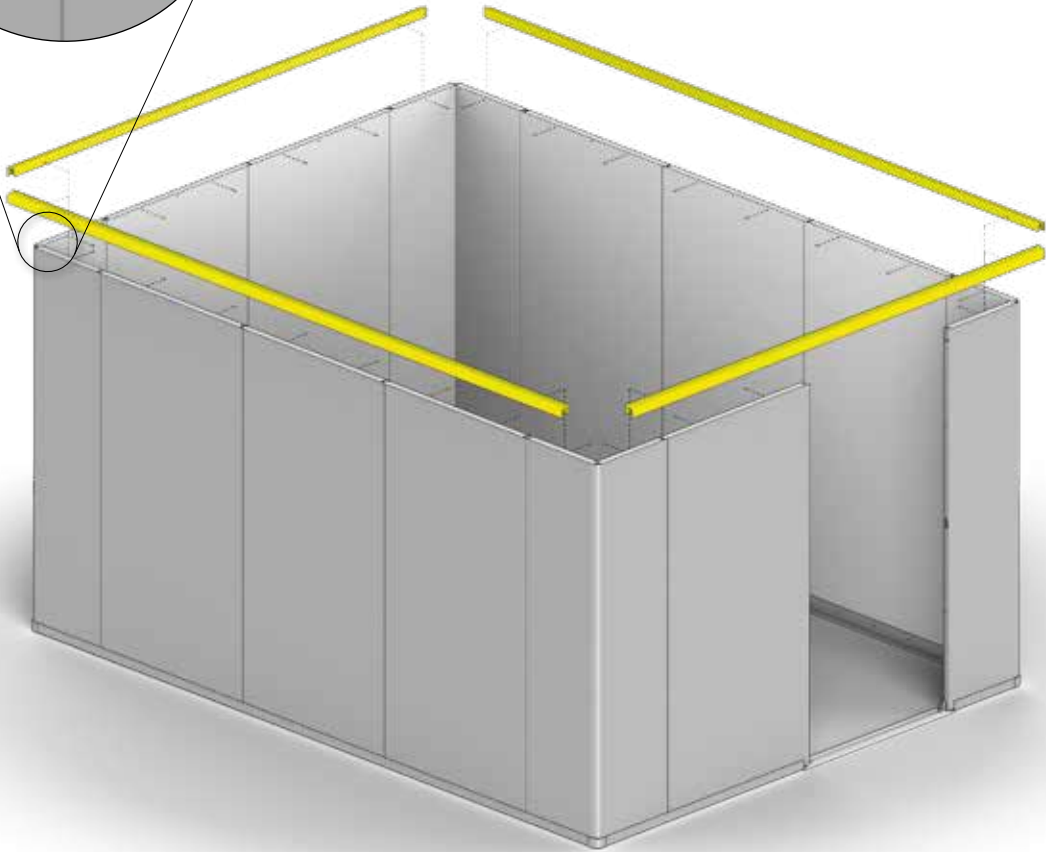
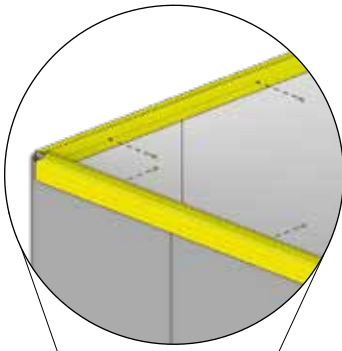
4x2: 4x  
4x4: 4x  
4x5: 4x  
4x6: 4x



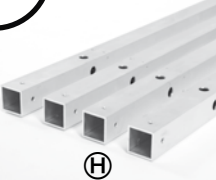
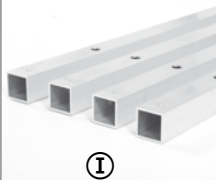

4,8 x 19

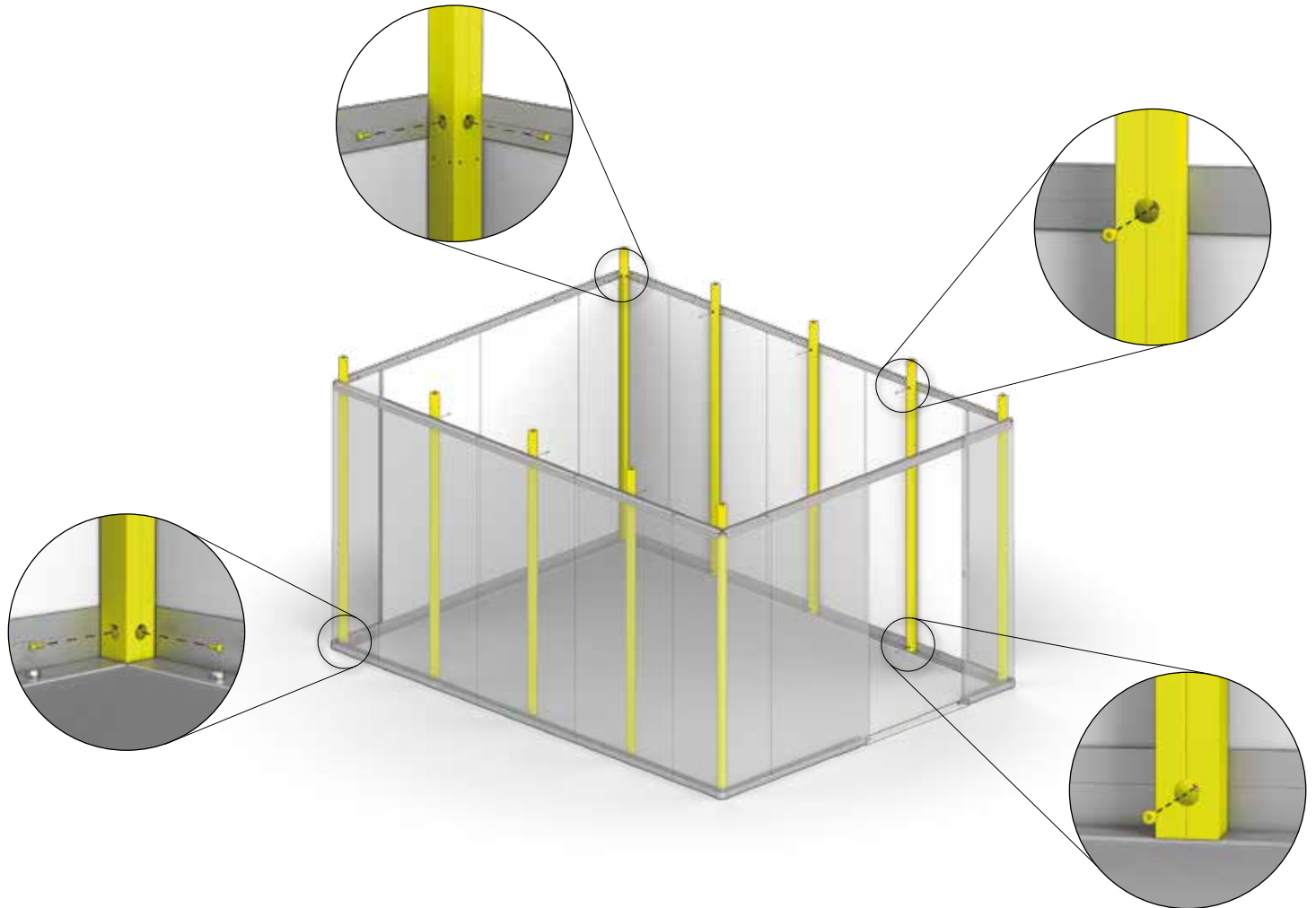
3x2: 18x  
3x3: 22x  
3x4: 26x  
3x5: 30x  
3x6: 34x

4x2: 22x  
4x4: 30x  
4x5: 34x  
4x6: 38x



5.

 <p>Ⓜ</p>	3x2: 4x	4x2: 4x	 <p>Ⓜ</p>	3x2: 2x	4x2: 2x	 <p>4,8 x 19</p>	3x2: 20x	4x2: 20x
	3x3: 4x	4x4: 4x		3x3: 4x	4x4: 6x		3x3: 24x	4x4: 28x
	3x4: 4x	4x5: 4x		3x4: 6x	4x5: 8x		3x4: 28x	4x5: 32x
	3x5: 4x	4x6: 4x		3x5: 8x	4x6: 10x		3x5: 32x	4x6: 36x
	3x6: 4x			3x6: 10x			3x6: 36x	



optionales Zubehör - Accessories - Accessoires - Toebehoor - Accessori - Accesorios - Ekstraudstyr

**Montageschritt kann je nach Konfiguration variieren!**

*Depending on configuration installation step may diversify!*

*Le montage varie selon votre configuration.*

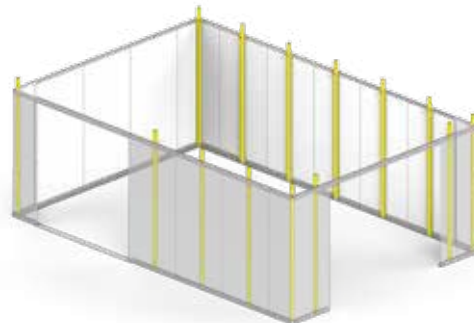
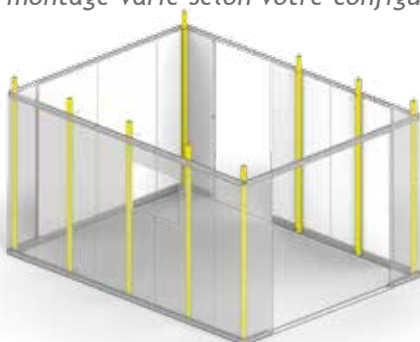






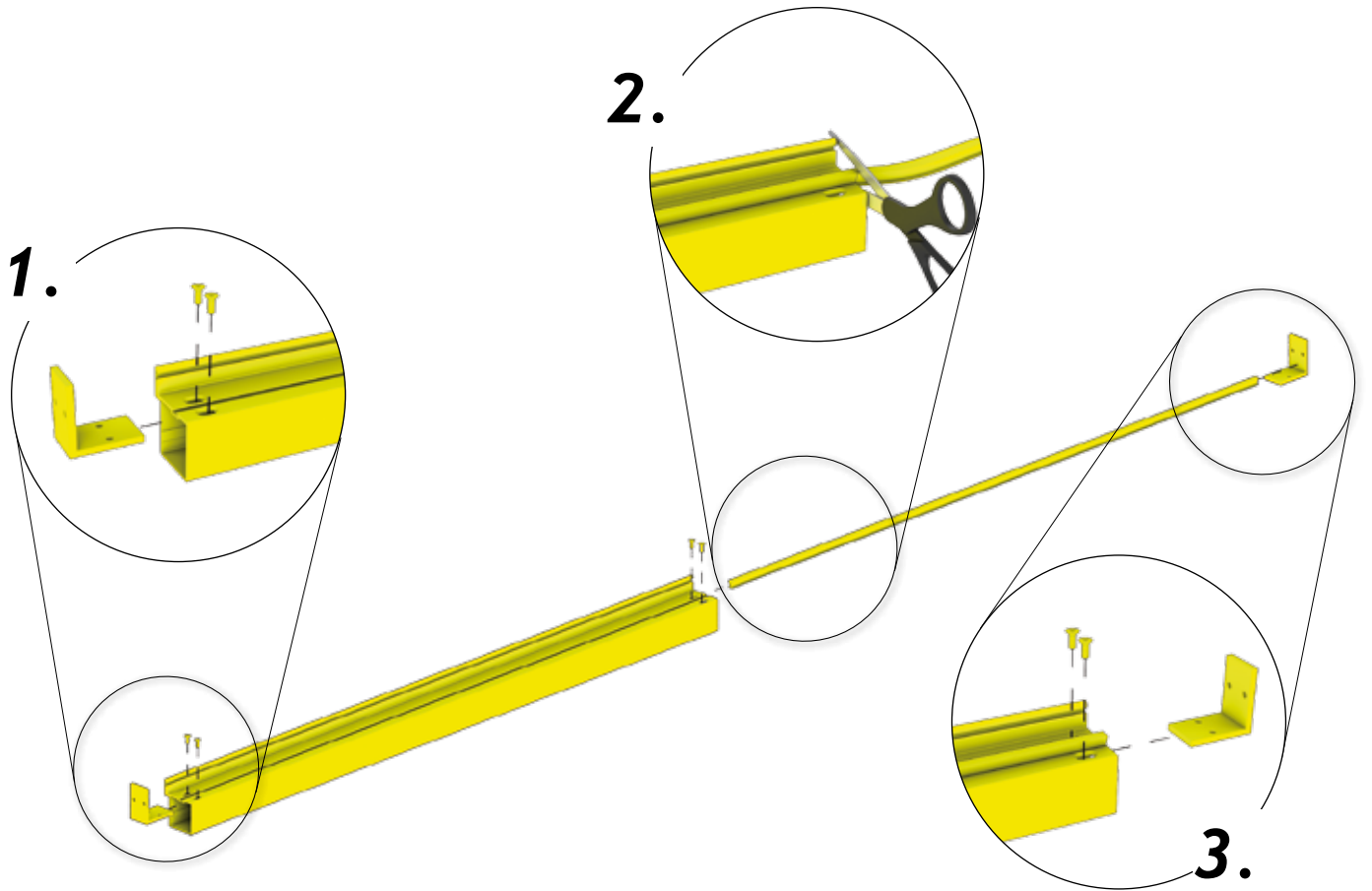
Abb. Größe 4x6 mit Tor

optionales Zubehör - Accessories - Accessoires - Toebehoor - Accessori - Accesorios - Ekstraudstyr



6.

 <p>Ⓜ</p>	3x2: 1x	4x2: 1x	 <p>5</p>	3x2: 2x	4x2: 2x	 <p>Ⓩ</p>	3x2: 1x	4x2: 1x
	3x3: 1x	4x4: 1x		3x3: 2x	4x4: 2x		3x3: 1x	4x4: 1x
	3x4: 1x	4x5: 1x		3x4: 2x	4x5: 2x		3x4: 1x	4x5: 1x
	3x5: 1x	4x6: 1x		3x5: 2x	4x6: 2x		3x5: 1x	4x6: 1x
	3x6: 1x			3x6: 2x			3x6: 1x	
 <p>1</p> <p>M5 x 12</p>	3x2: 4x	4x2: 4x						
	3x3: 4x	4x4: 4x						
	3x4: 4x	4x5: 4x						
	3x5: 4x	4x6: 4x						
	3x6: 4x							



!

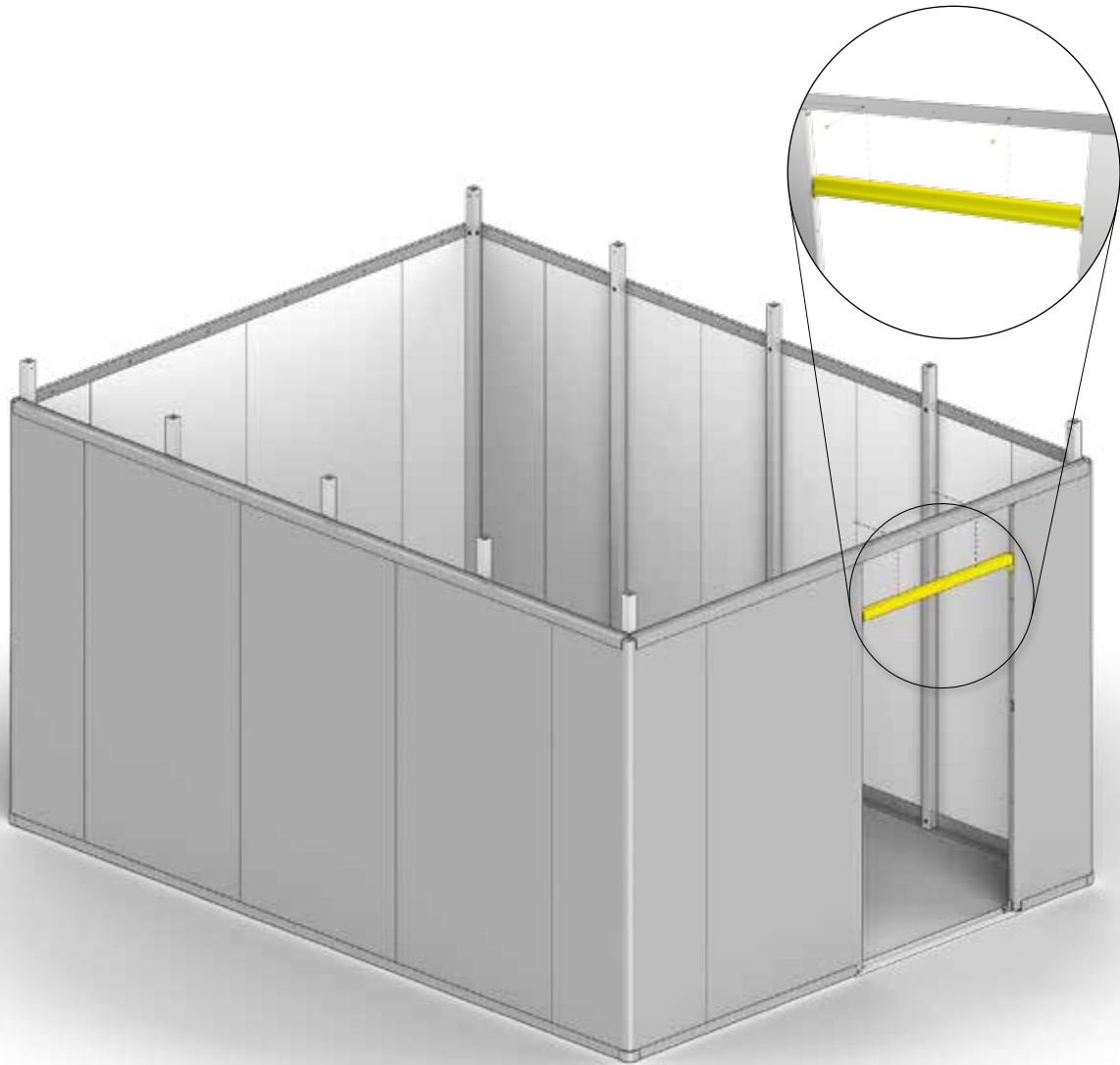
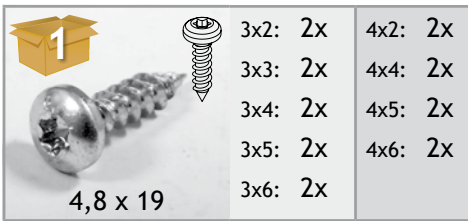
optionales Zubehör - Accessories - Accessoires - Toebehoor - Accessori - Accesorios - Ekstraudstyr

**Montageschritt ist bei der Zusatztür zu wiederholen!**

*Assembly step has to be repeated when installing an additional door.*

*Cette étape est à répéter lors de l'installation de la porte supplémentaire.*

optionales Zubehör - Accessories - Accessoires - Toebehoor - Accessori - Accesorios - Ekstraudstyr



optionales Zubehör - Accessories - Accessoires - Toebehoor - Accessori - Accesorios - Ekstraudstyr







**Montageschritt ist bei der Zusatztür zu wiederholen!**

*Assembly step has to be repeated when installing an additional door.*

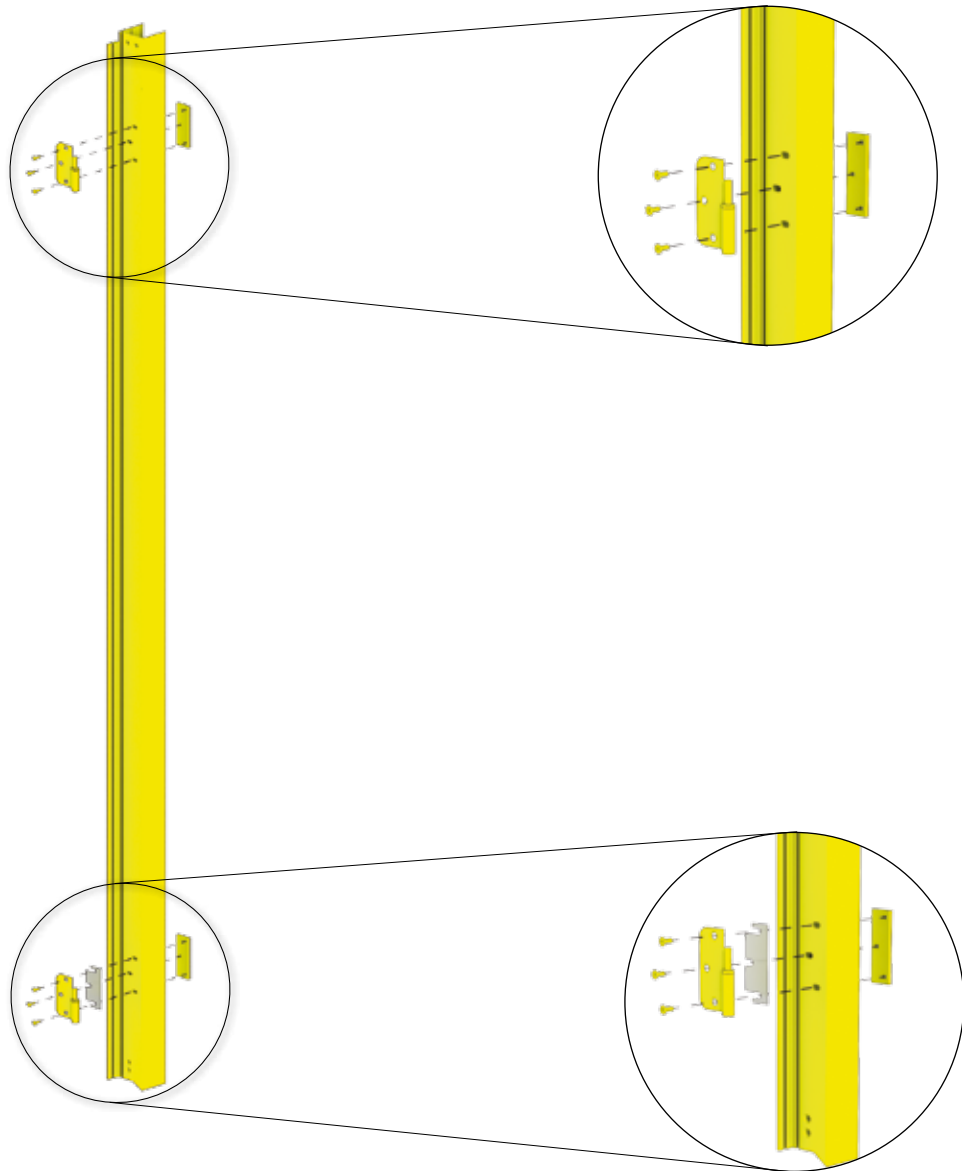
*Cette étape est à répéter lors de l'installation de la porte supplémentaire.*

optionales Zubehör - Accessories - Accessoires - Toebehoor - Accessori - Accesorios - Ekstraudstyr

# 7.

 Ⓛ	3x2: 1x	4x2: 1x	 Ⓚ	3x2: 1x	4x2: 1x	 5	3x2: 2x	4x2: 2x
	3x3: 1x	4x4: 1x		3x3: 1x	4x4: 1x		3x3: 2x	4x4: 2x
 M5 x 12	3x4: 1x	4x5: 1x	 1	3x4: 1x	4x5: 1x	 1	3x4: 2x	4x5: 2x
	3x5: 1x	4x6: 1x		3x5: 1x	4x6: 1x		3x5: 2x	4x6: 2x
	3x6: 1x			3x6: 1x			3x6: 2x	
	3x2: 14x	4x2: 14x		3x2: 2x	4x2: 2x		3x2: 2x	4x2: 2x
	3x3: 14x	4x4: 14x		3x3: 2x	4x4: 2x		3x3: 2x	4x4: 2x
	3x4: 14x	4x5: 14x		3x4: 2x	4x5: 2x		3x4: 2x	4x5: 2x
	3x5: 14x	4x6: 14x		3x5: 2x	4x6: 2x		3x5: 2x	4x6: 2x
	3x6: 14x			3x6: 2x			3x6: 2x	

# 1.



# !

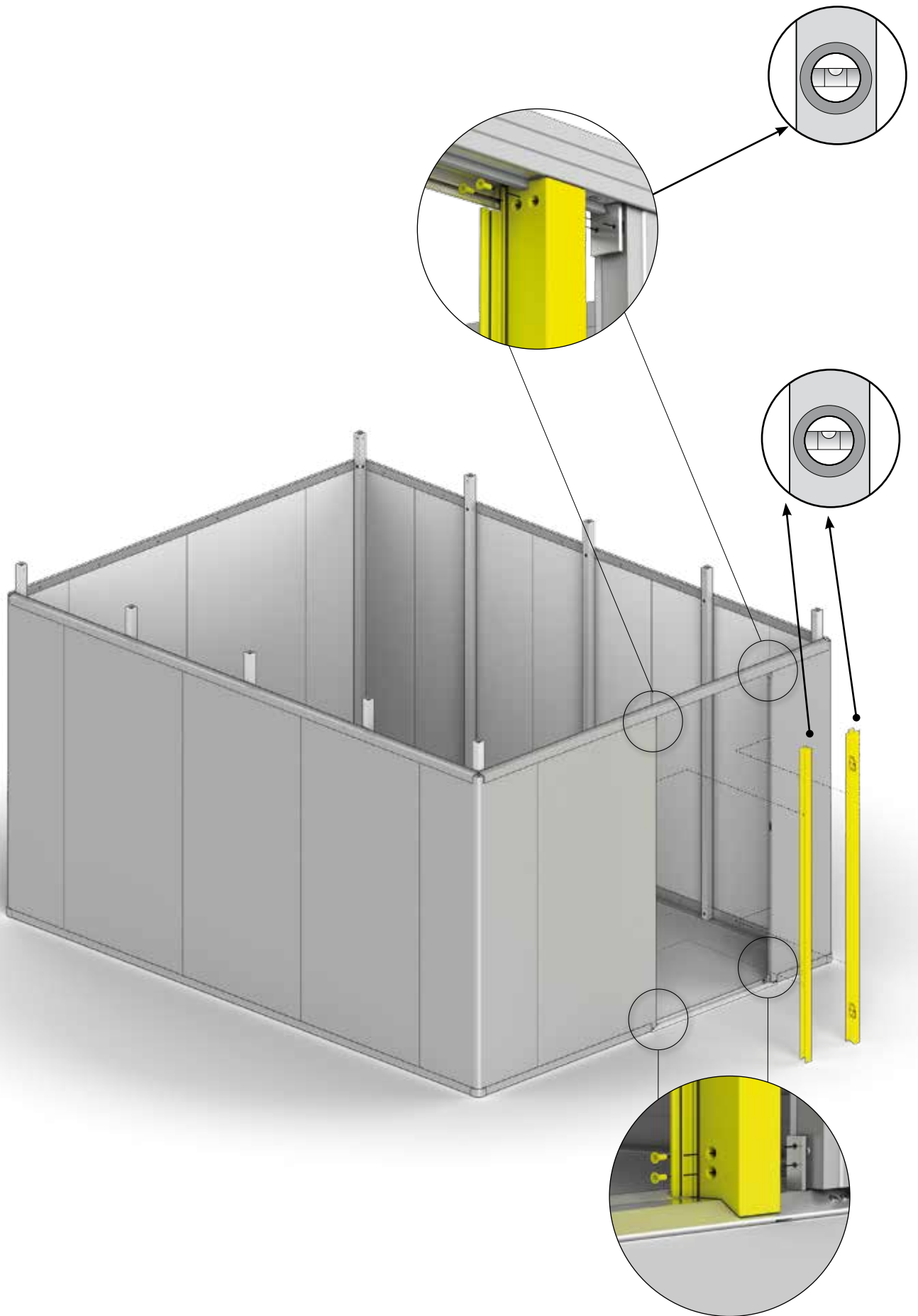
optionales Zubehör - Accessories - Accessoires - Toebehoor - Accessori - Accesorios - Ekstraudstyr

## Montageschritt ist bei der Zusatztür zu wiederholen!

Assembly step has to be repeated when installing an additional door.

Cette étape est à répéter lors de l'installation de la porte supplémentaire.

optionales Zubehör - Accessories - Accessoires - Toebehoor - Accessori - Accesorios - Ekstraudstyr



optionales Zubehör - Accessories - Accessoires - Toebehoor - Accessori - Accesorios - Ekstraudstyr

**Montageschritt ist bei der Zusatztür zu wiederholen!**

*Assembly step has to be repeated when installing an additional door.*









*Cette étape est à répéter lors de l'installation de la porte supplémentaire.*

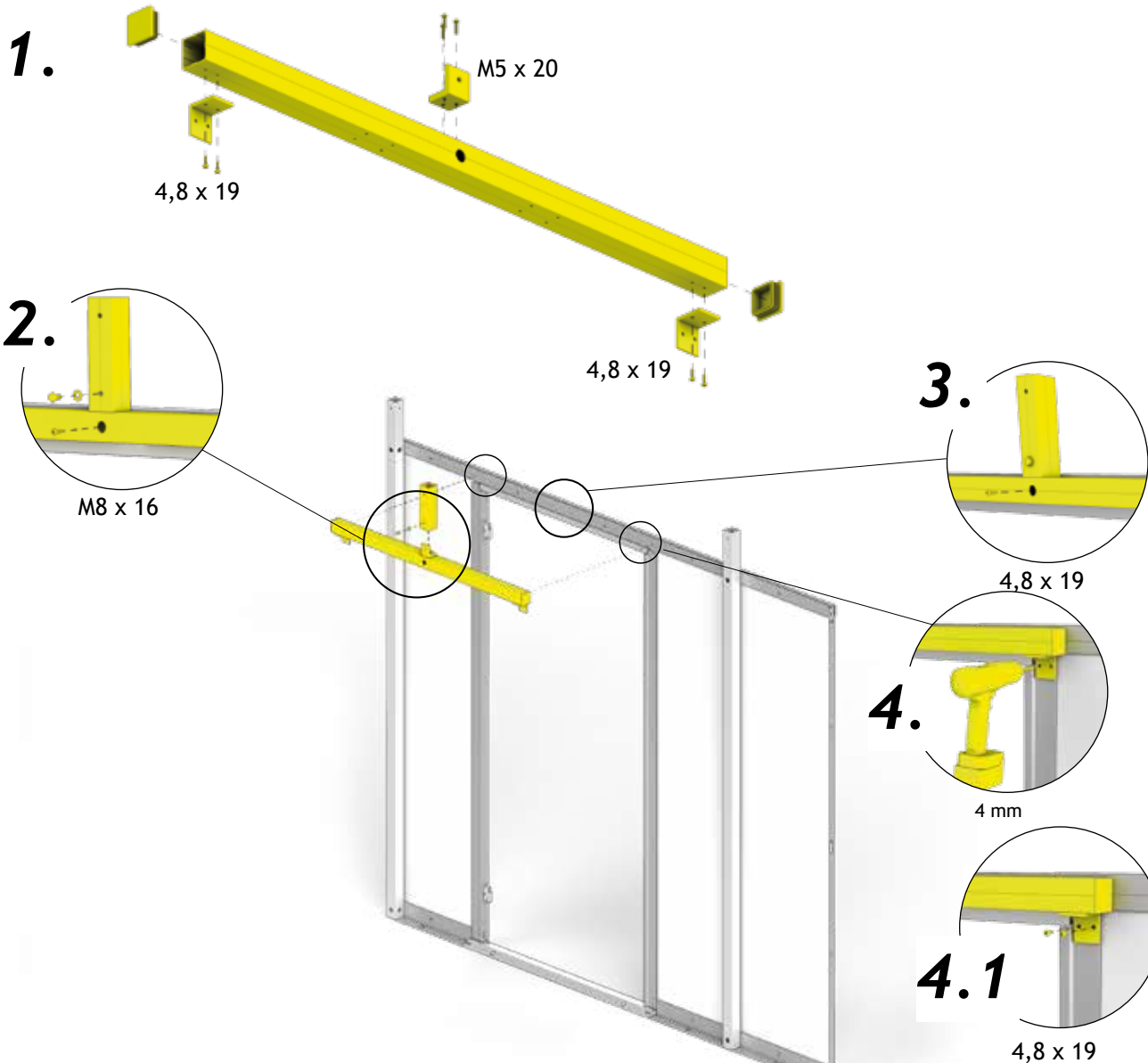
optionales Zubehör - Accessories - Accessoires - Toebehoor - Accessori - Accesorios - Ekstraudstyr



# Zusatztür / Standardtür seitlich

Side door - Porte supplémentaire - Extra deur - Puerta adicional - Porta aggiuntiva - Ekstradør

 <p>1090 mm</p>	3x2: 1X 3x3: 1X 3x4: 1X 3x5: 1X 3x6: 1X	4x2: 1X 4x4: 1X 4x5: 1X 4x6: 1X	 <p>188 mm</p>	3x2: 1X 3x3: 1X 3x4: 1X 3x5: 1X 3x6: 1X	4x2: 1X 4x4: 1X 4x5: 1X 4x6: 1X	 <p>43 mm</p>	3x2: 2X 3x3: 2X 3x4: 2X 3x5: 2X 3x6: 2X	4x2: 2X 4x4: 2X 4x5: 2X 4x6: 2X
 <p>4,8 x 19</p>	3x2: 9X 3x3: 9X 3x4: 9X 3x5: 9X 3x6: 9X	4x2: 9X 4x4: 9X 4x5: 9X 4x6: 9X		3x2: 2X 3x3: 2X 3x4: 2X 3x5: 2X 3x6: 2X	4x2: 2X 4x4: 2X 4x5: 2X 4x6: 2X		3x2: 1X 3x3: 1X 3x4: 1X 3x5: 1X 3x6: 1X	4x2: 1X 4x4: 1X 4x5: 1X 4x6: 1X
 <p>M5 x 20</p>	3x2: 3X 3x3: 3X 3x4: 3X 3x5: 3X 3x6: 3X	4x2: 3X 4x4: 3X 4x5: 3X 4x6: 3X	 <p>M8 x 16</p>	3x2: 1X 3x3: 1X 3x4: 1X 3x5: 1X 3x6: 1X	4x2: 1X 4x4: 1X 4x5: 1X 4x6: 1X			











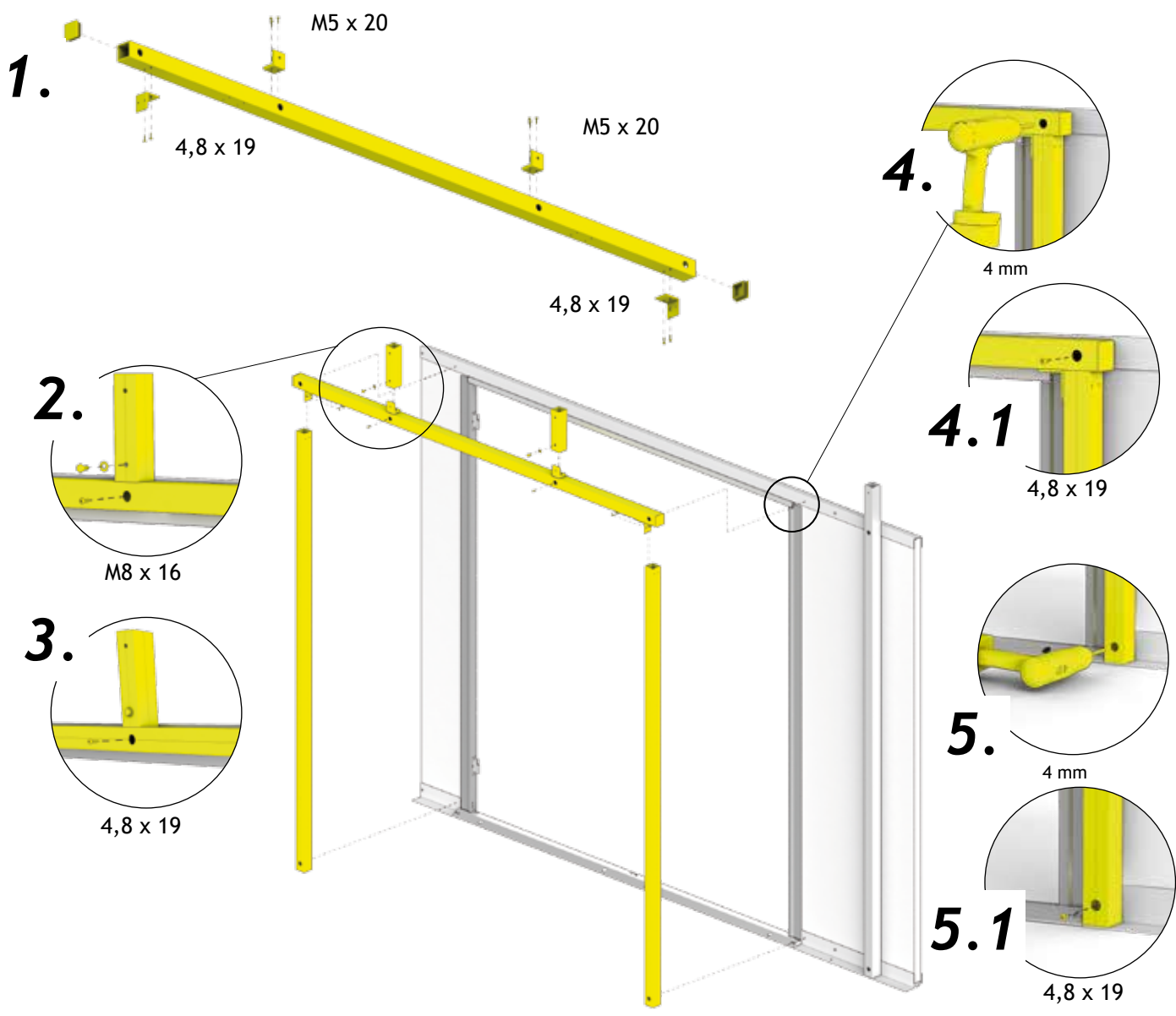






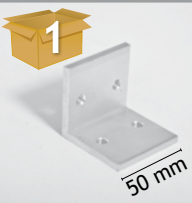





# Doppelflügeltür seitlich

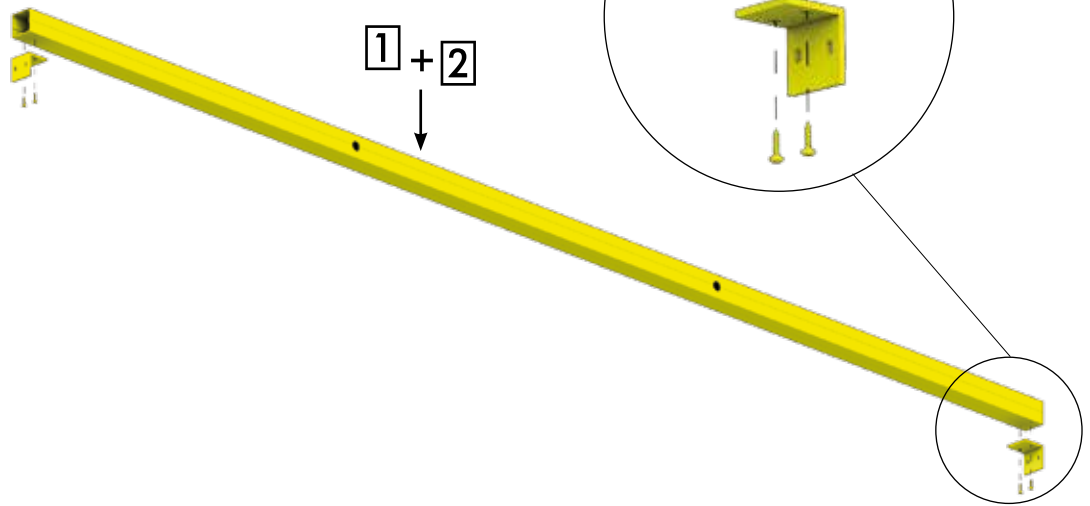
Side door - Porte supplémentaire - Extra deur - Puerta adicional - Porta aggiuntiva - Ekstradør - Dobbeltfløjet dør sidevendt

 2191 mm	3x2: 1x 3x3: 1x 3x4: 1x 3x5: 1x 3x6: 1x	4x2: 1x 4x4: 1x 4x2: 1x 4x6: 1x	 188 mm	3x2: 2x 3x3: 2x 3x4: 2x 3x5: 2x 3x6: 2x	4x2: 2x 4x4: 2x 4x5: 2x 4x6: 2x	 43 mm	3x2: 2x 3x3: 2x 3x4: 2x 3x5: 2x 3x6: 2x	4x2: 2x 4x4: 2x 4x5: 2x 4x6: 2x
 4,8 x 19	3x2: 14x 3x3: 14x 3x4: 14x 3x5: 14x 3x6: 14x	4x2: 14x 4x4: 14x 4x5: 14x 4x6: 14x		3x2: 2x 3x3: 2x 3x4: 2x 3x5: 2x 3x6: 2x	4x2: 2x 4x4: 2x 4x5: 2x 4x6: 2x		3x2: 2x 3x3: 2x 3x4: 2x 3x5: 2x 3x6: 2x	4x2: 2x 4x4: 2x 4x5: 2x 4x6: 2x
 M5 x 20	3x2: 6x 3x3: 6x 3x4: 6x 3x5: 6x 3x6: 6x	4x2: 6x 4x4: 6x 4x5: 6x 4x6: 6x	 M8 x 16	3x2: 2x 3x3: 2x 3x4: 2x 3x5: 2x 3x6: 2x	4x2: 2x 4x4: 2x 4x5: 2x 4x6: 2x			



8.

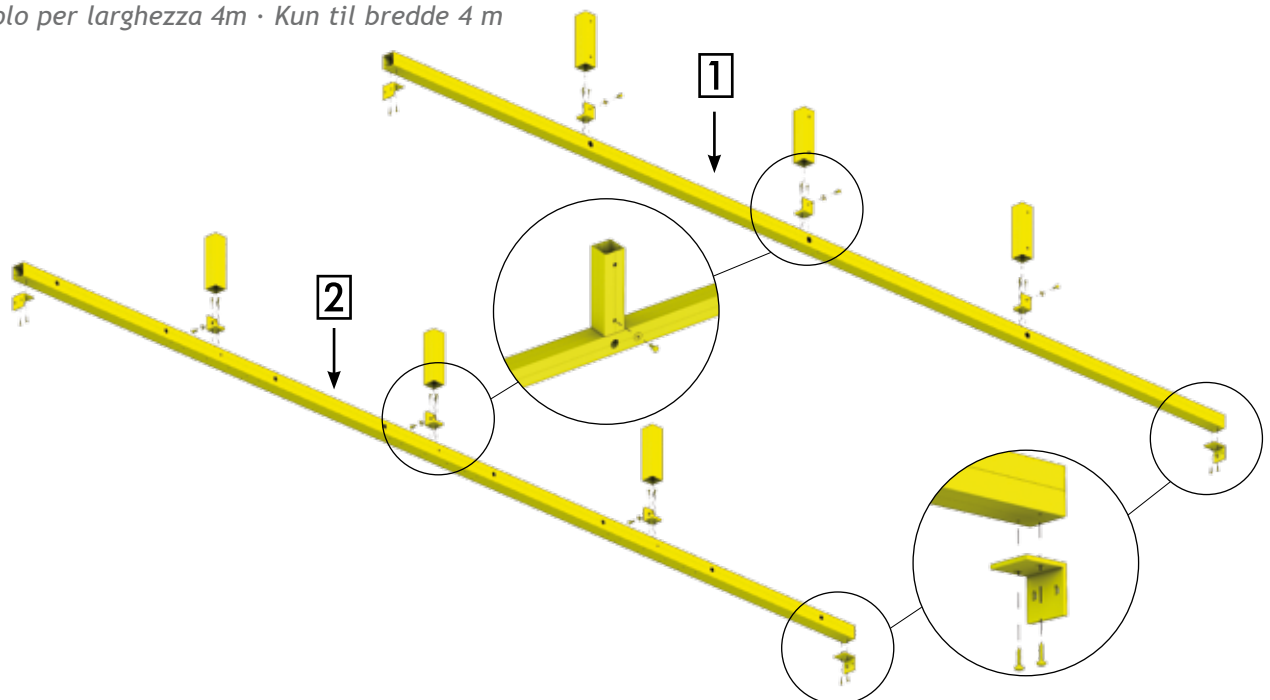
 M	3x2: 1X 3x3: 1X 3x4: 1X 3x5: 1X 3x6: 1X	4x2: 1X 4x4: 1X 4x5: 1X 4x6: 1X	 N	3x2: 1X 3x3: 1X 3x4: 1X 3x5: 1X 3x6: 1X	4x2: 1X 4x4: 1X 4x5: 1X 4x6: 1X	 1 50 mm	3x2: 4X 3x3: 4X 3x4: 4X 3x5: 4X 3x6: 4X	4x2: 4X 4x4: 4X 4x5: 4X 4x6: 4X
 1 4,8 x 19	3x2: 8X 3x3: 8X 3x4: 8X 3x5: 8X 3x6: 8X	4x2: 8X 4x4: 8X 4x5: 8X 4x6: 8X	 188 mm		4x2: 6X 4x4: 6X 4x5: 6X 4x6: 6X	 7		4x2: 6X 4x4: 6X 4x5: 6X 4x6: 6X
 7 M5 x 20		4x2: 18X 4x4: 18X 4x5: 18X 4x6: 18X	 7 M8 x 16		4x2: 6X 4x4: 6X 4x5: 6X 4x6: 6X			



Größenabhängiger Montageschritt - Size-Dependent assembly step - Dépendant de la taille - Size-Dependent montagestep




**Nur für Breite 4 m**

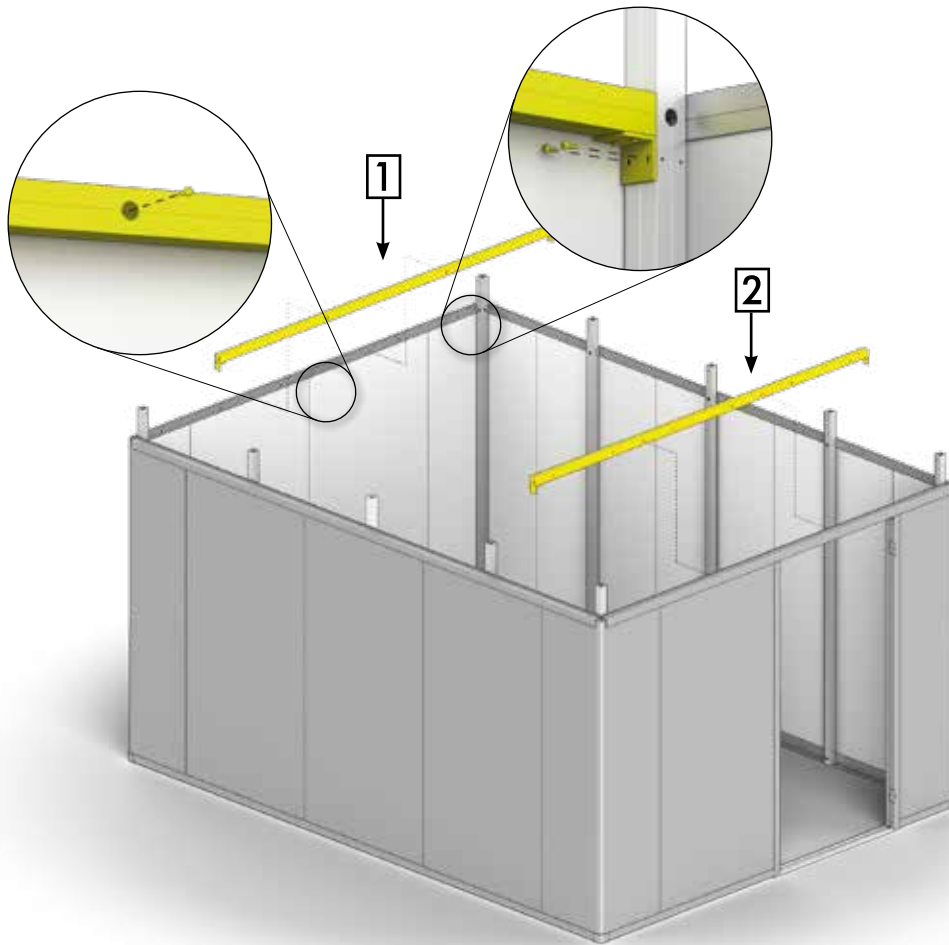
Only for width 4m · Juste pour la largeur de 4m · Alleen voor breedte 4 m · Sólo para el ancho de 4m · Solo per larghezza 4m · Kun til bredde 4 m



Paso de montaje de tamaño Dependiente - Taglia-Dependent fase di montaggio - Størrelses-anhængig montage skridt

Querriegel ® entfällt bei Verwendung des Deckensektionaltors - Ne pas monter la traverse ® si vous avez un portail sectionnel

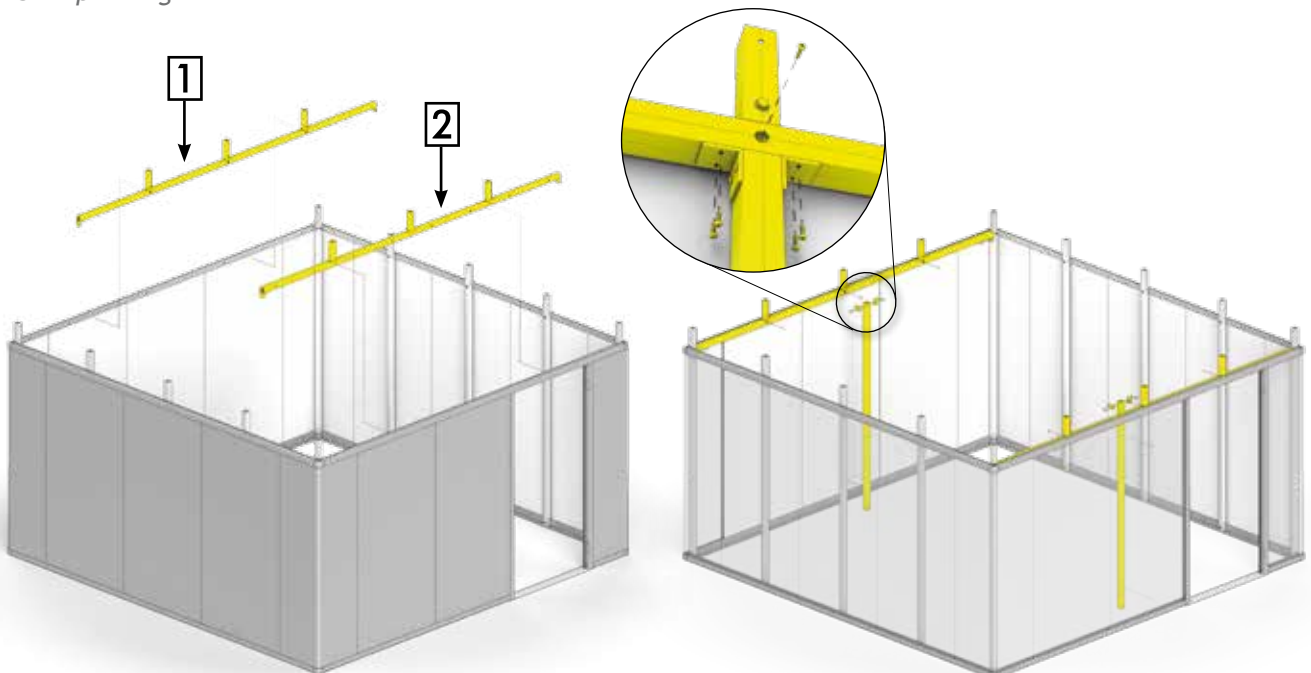
 4,8 x 19	3x2: 12x	4x2: 32x	 2037 mm	3x2: 2x	4x2: 2x	 43 mm	3x2: 4x	4x2: 4x
	3x3: 12x	4x4: 32x		3x3: 2x	4x4: 2x		3x3: 4x	4x4: 4x
	3x4: 12x	4x5: 32x		3x4: 2x	4x5: 2x		3x4: 4x	4x5: 4x
	3x5: 12x	4x6: 32x		3x5: 2x	4x6: 2x		3x5: 4x	4x6: 4x
	3x6: 12x			3x6: 2x			3x6: 4x	



Größenabhängiger Montageschritt - Size-Dependent assembly step - Dépendant de la taille - Size-Dependent montagestep



### Nur für Breite 4 m



Only for width 4m · Juste pour la largeur de 4m · Alleen voor breedte 4 m · Sólo para el ancho de 4m · Solo per larghezza 4m · Kun til bredde 4 m

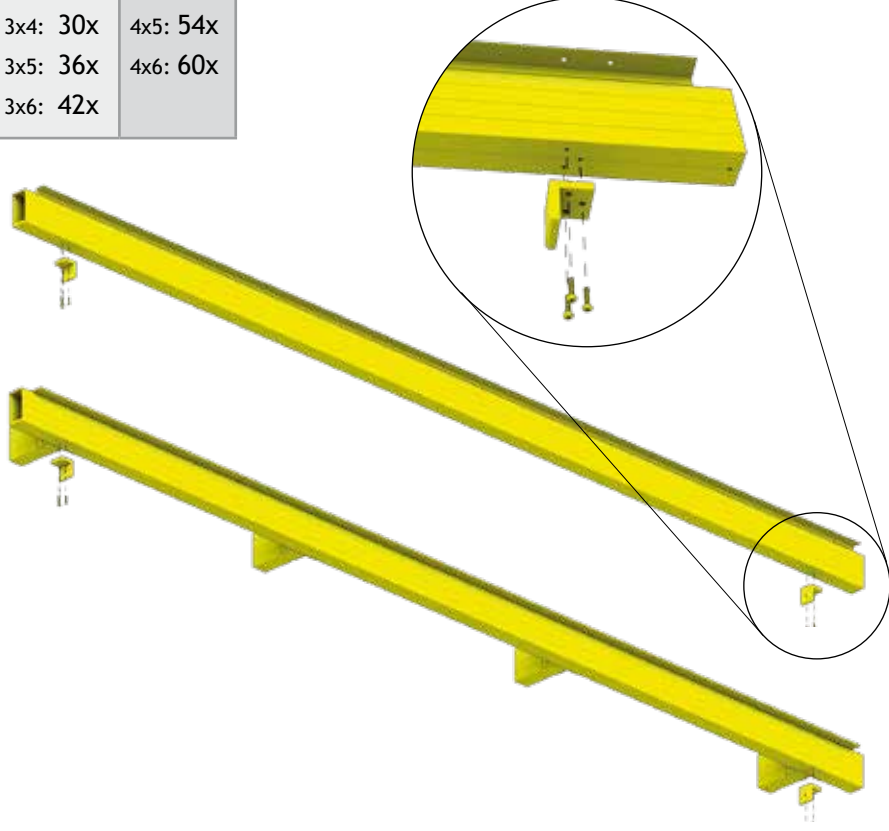


Paso de montaje de tamaño Dependiente - Taglia-Dependent fase di montaggio - Størrelses-anhængig montage skridt

9.

	3x2: 3x	4x2: 3x		3x2: 6x	4x2: 12x
	3x3: 4x	4x4: 5x		3x3: 8x	4x4: 16x
	3x4: 5x	4x2: 6x		3x4: 10x	4x2: 18x
	3x5: 6x	4x6: 7x		3x5: 12x	4x6: 20x
	3x6: 7x			3x6: 14x	

 <p>M5 x 20</p>		3x2: 18x	4x2: 36x
		3x3: 24x	4x4: 48x
		3x4: 30x	4x5: 54x
		3x5: 36x	4x6: 60x
		3x6: 42x	

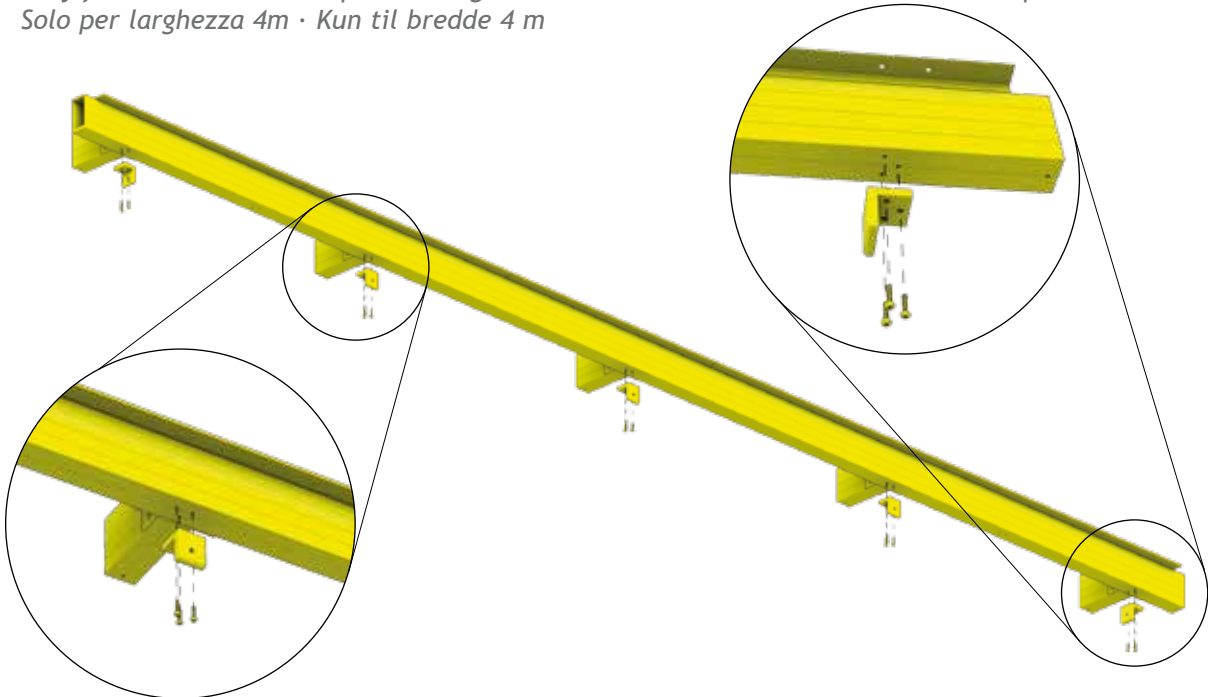


!

Größenabhängiger Montageschritt - Size-Dependent assembly step - Dépendant de la taille - Size-Dependent montagestep


**Nur für Breite 4 m**

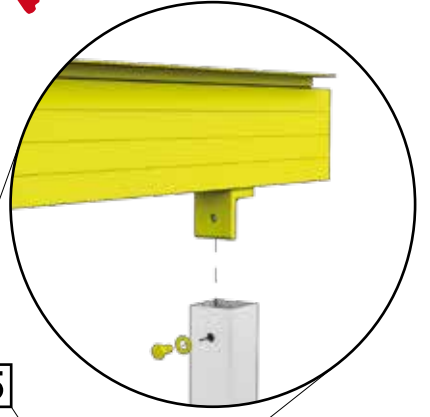
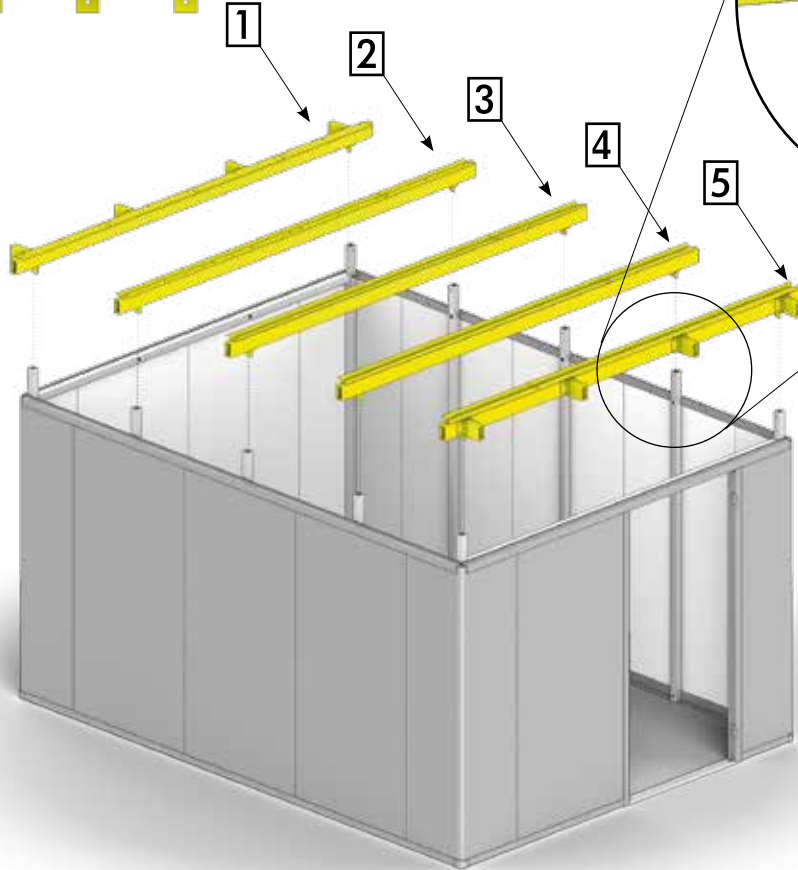
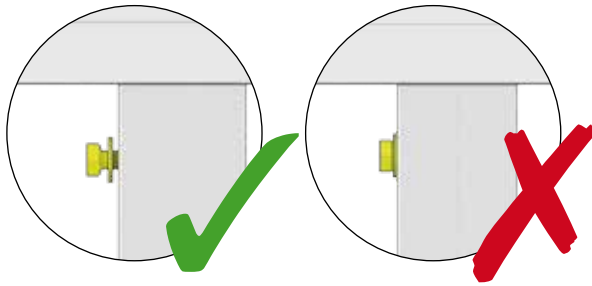
Only for width 4m · Juste pour la largeur de 4m · Alleen voor breedte 4 m · Sólo para el ancho de 4m · Solo per larghezza 4m · Kun til bredde 4 m



Paso de montaje de tamaño Dependiente - Taglia-Dependent fase di montaggio - Størrelses-anhængig montage skridt



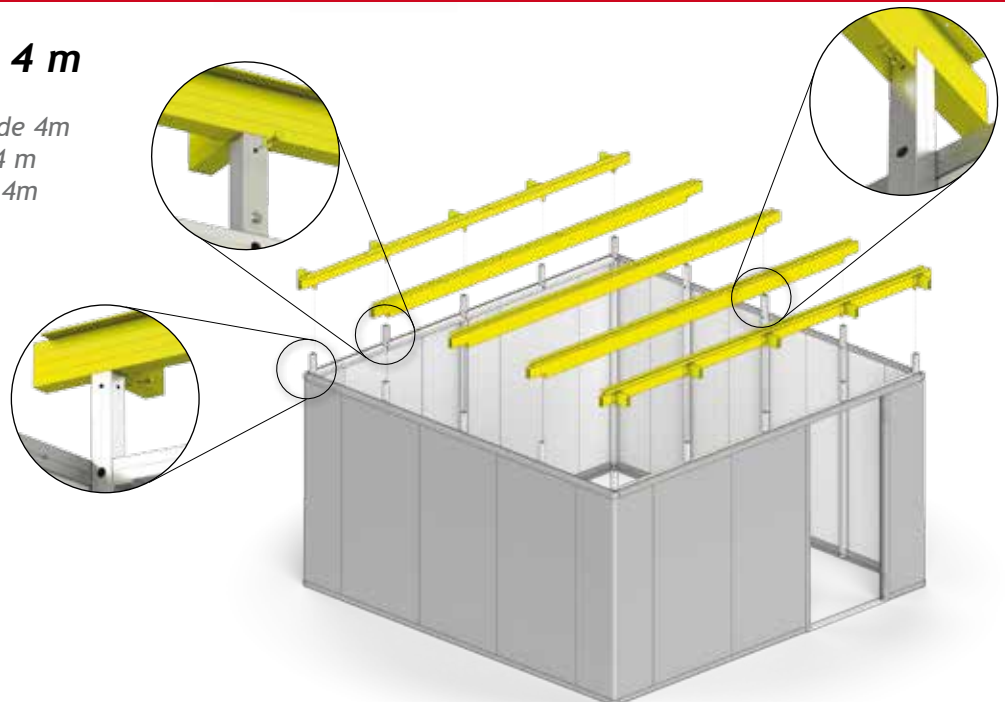
 <p>M8 x 16</p>	3x2: 6x	4x2: 12x
	3x3: 8x	4x4: 16x
	3x4: 10x	4x5: 18x
	3x5: 12x	4x6: 20x
	3x6: 14x	



Größenabhängiger Montageschritt - Size-Dependent assembly step - Dépendant de la taille - Size-Dependent montagestep

### Nur für Breite 4 m

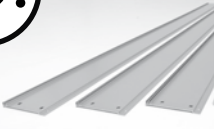



Only for width 4m  
 Juste pour la largeur de 4m  
 Alleen voor breedte 4 m  
 Sólo para el ancho de 4m  
 Solo per larghezza 4m  
 Kun til bredde 4 m



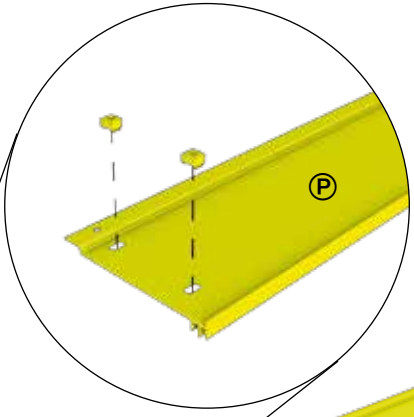
Paso de montaje de tamaño Dependiente - Taglia-Dependent fase di montaggio - Størrelses-anhængig montage skridt



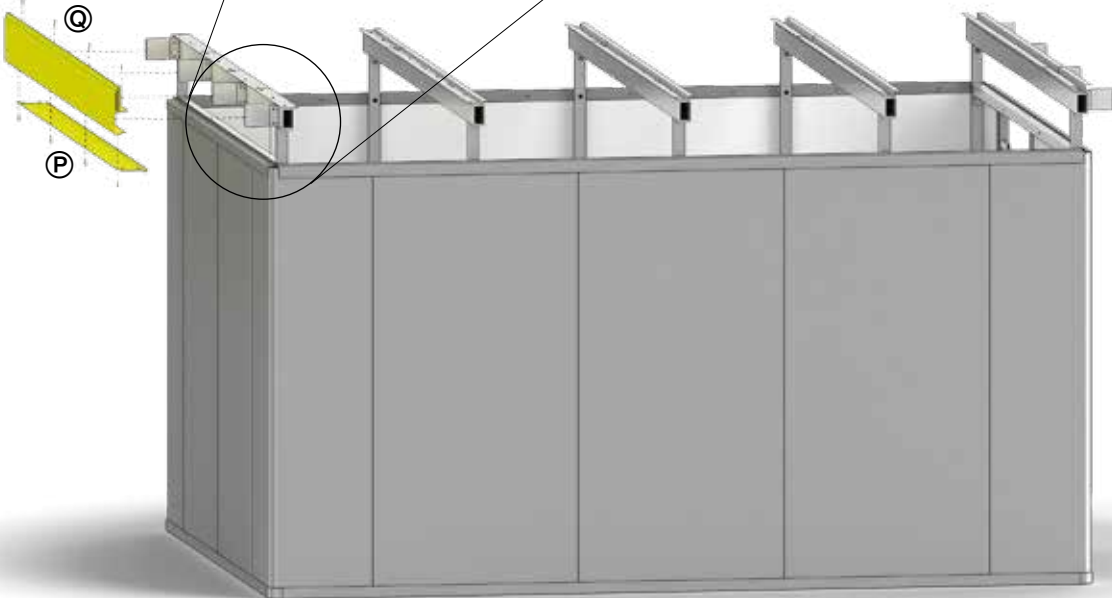
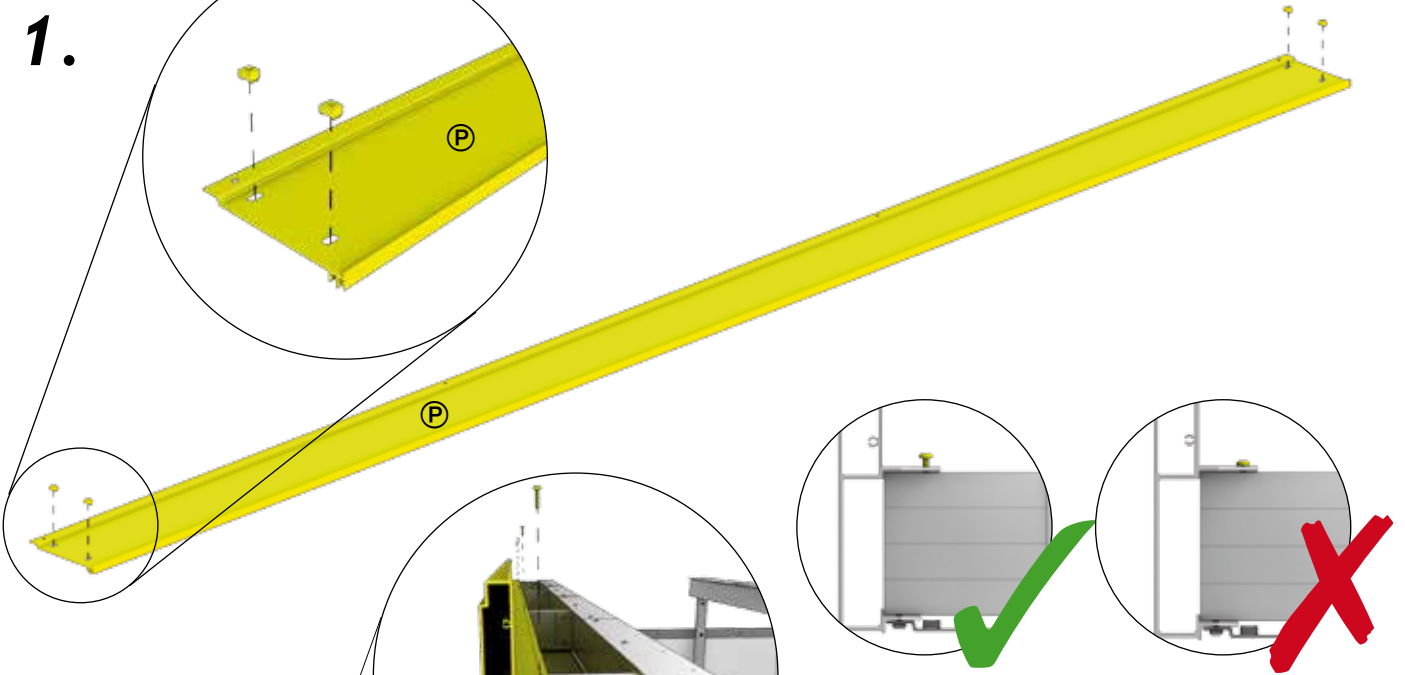
# 10.

 (P)	3x2: 1X 3x3: 1X 3x4: 1X 3x5: 1X 3x6: 1X	4x2: 1X 4x4: 1X 4x2: 1X 4x6: 1X	 (Q)	3x2: 1X 3x3: 1X 3x4: 1X 3x5: 1X 3x6: 1X	4x2: 1X 4x4: 1X 4x2: 1X 4x6: 1X	 M5 x 20	3x2: 8X 3x3: 8X 3x4: 8X 3x5: 8X 3x6: 8X	4x2: 10X 4x4: 10X 4x5: 10X 4x6: 10X
	 (1)	3x2: 4X 3x3: 4X 3x4: 4X 3x5: 4X 3x6: 4X		4x2: 4X 4x4: 4X 4x2: 4X 4x6: 4X				

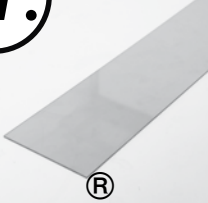
1.



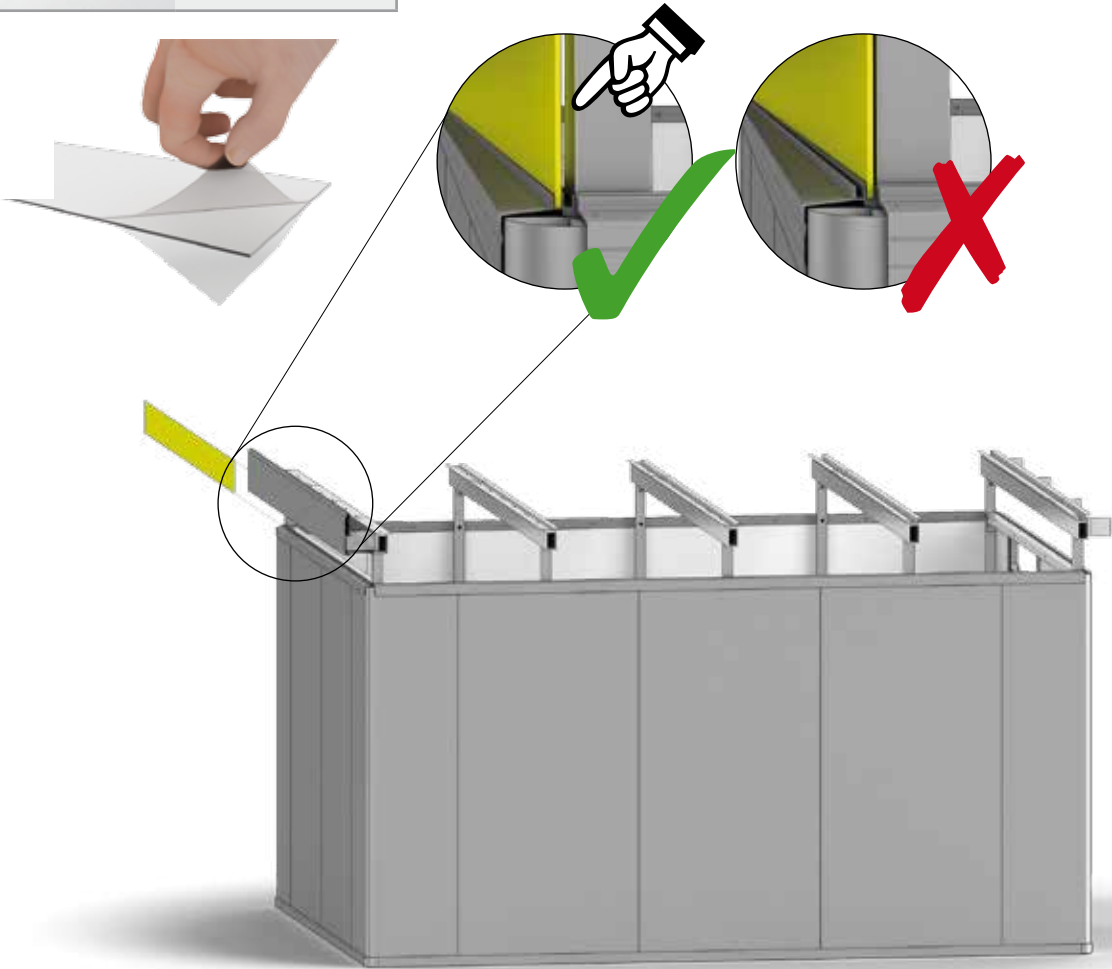
2.



11.

	3x2: 1x (2920mm)
	3x3: 1x (2920mm)
	3x4: 1x (2920mm)
	3x5: 1x (2920mm)
	3x6: 1x (2920mm)

1.

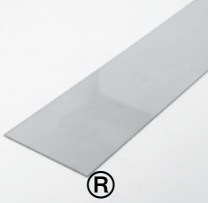



!

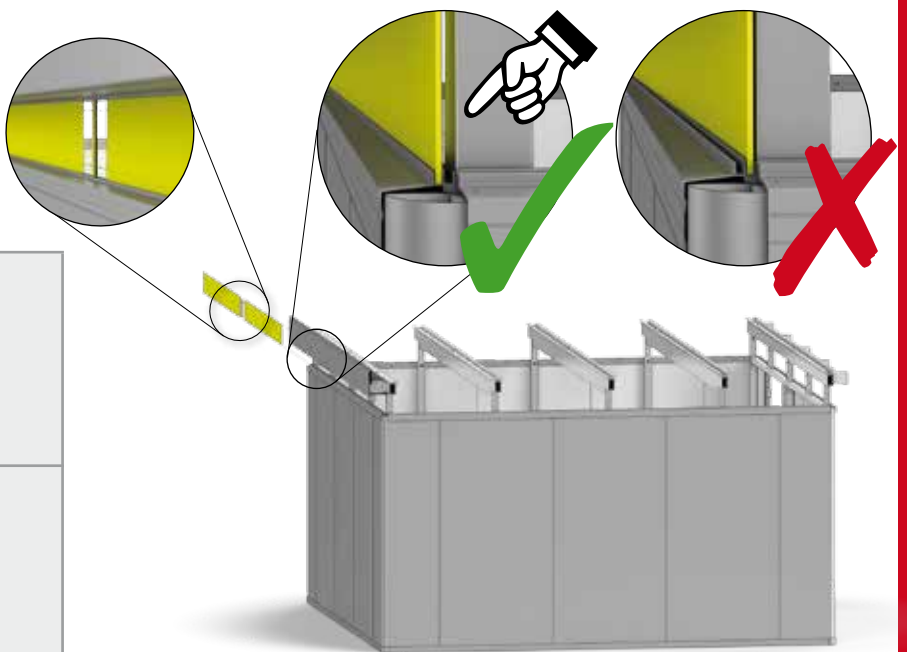
Größenabhängiger Montageschritt - Size-Dependent assembly step - Dépendant de la taille - Size-Dependent montagestep

**Nur für Breite 4 m**

Only for width 4m  
 Juste pour la largeur de 4m  
 Alleen voor breedte 4 m  
 Sólo para el ancho de 4m  
 Solo per larghezza 4m  
 Kun til breidde 4 m

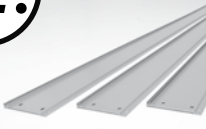
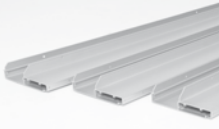


	4x2: 2x (1960 mm)
	4x4: 2x (1960 mm)
	4x5: 2x (1960 mm)
	4x6: 2x (1960 mm)

	4x2: 1x
	4x4: 1x
	4x5: 1x
	4x6: 1x

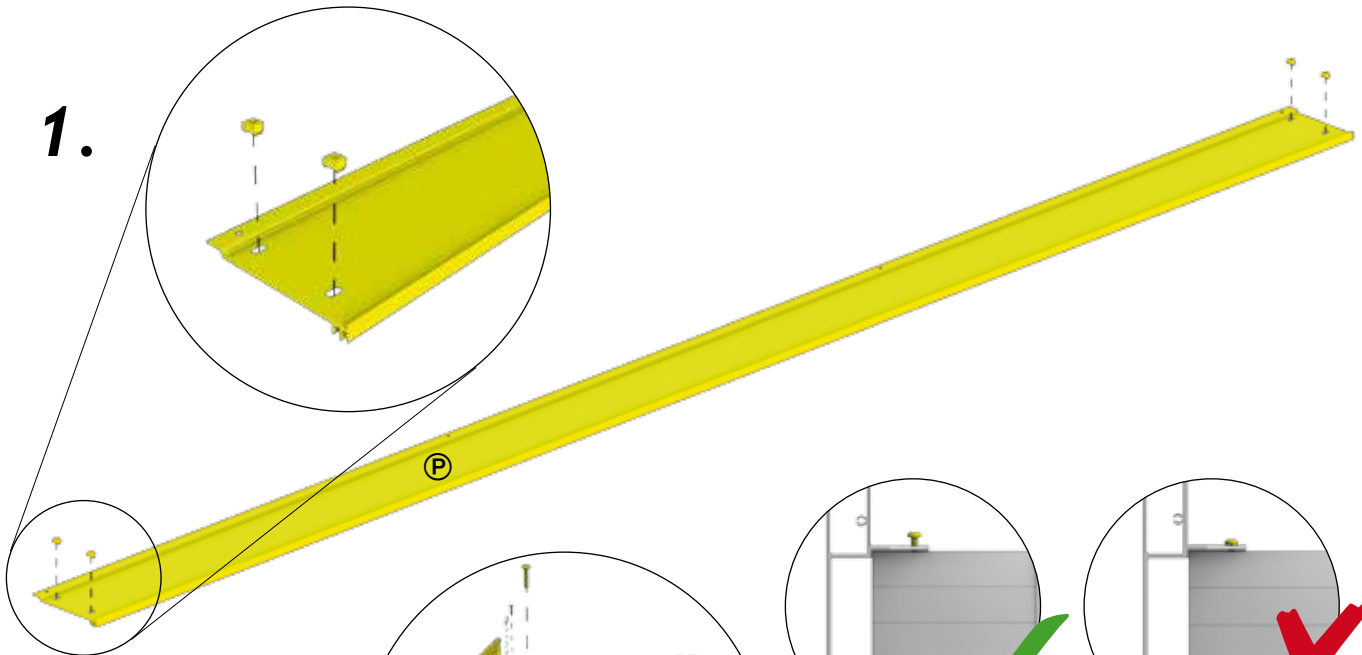


Paso de montaje de tamaño Dependiente - Taglia-Dependent fase di montaggio - Størrelses-anhængig montage skridt

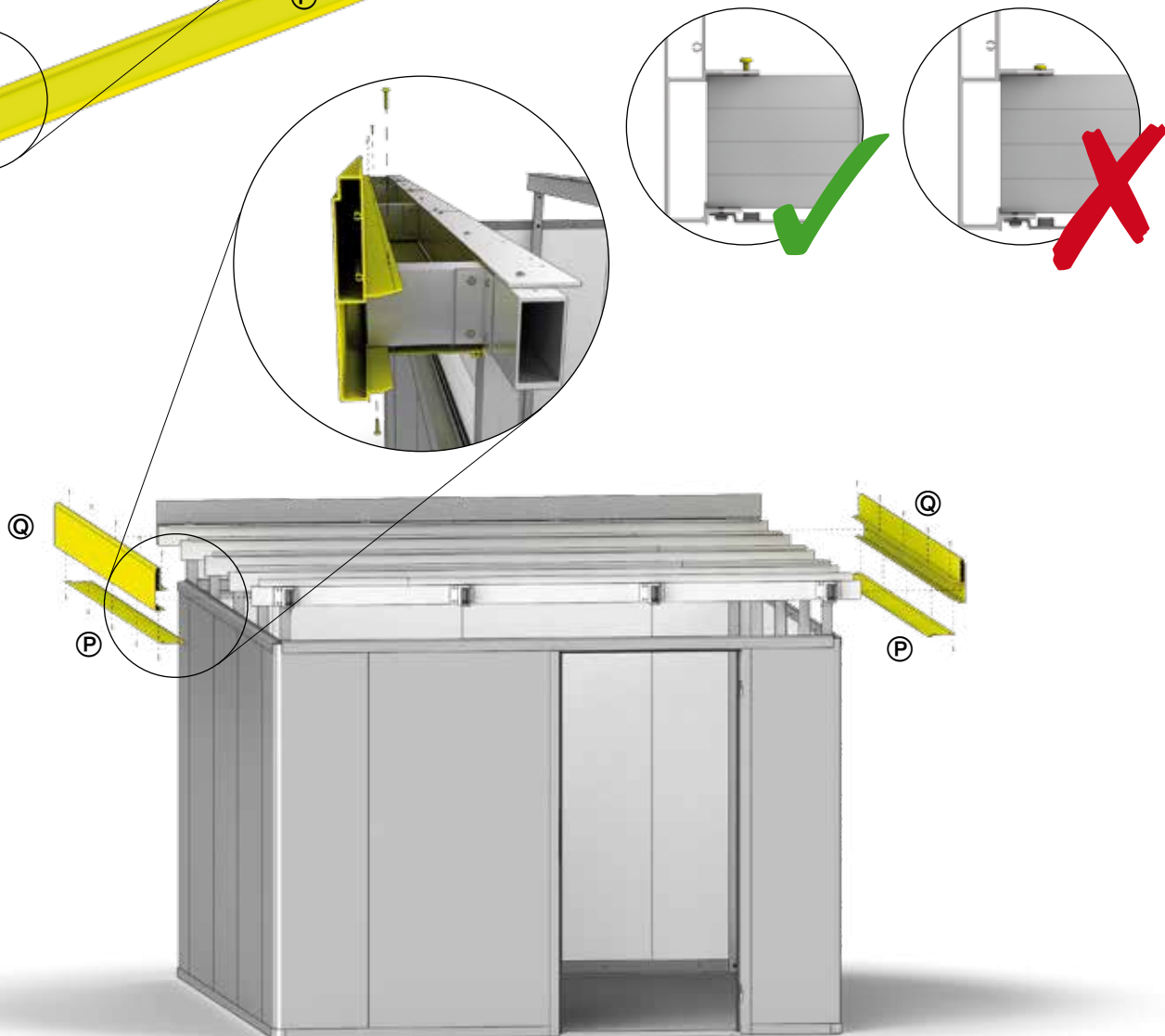
# 12.

 <b>P</b>	3x2: 2X	4x2: 2X	 <b>Q</b>	3x2: 2X	4x2: 2X	 <b>1</b> M5 x 20	3x2: 12X	4x2: 12X
	3x3: 2X	4x4: 2X		3x3: 2X	4x4: 2X		3x3: 16X	4x4: 20X
	3x4: 2X	4x5: 2X		3x4: 2X	4x5: 2X		3x4: 20X	4x5: 24X
	3x5: 2X	4x6: 2X		3x5: 2X	4x6: 2X		3x5: 24X	4x6: 28X
	3x6: 2X			3x6: 2X			3x6: 28X	
 <b>1</b>	3x2: 8X	4x2: 8X						
	3x3: 8X	4x4: 8X						
	3x4: 8X	4x5: 8X						
	3x5: 8X	4x6: 8X						
	3x6: 8X							

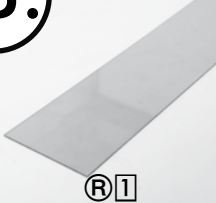

1.

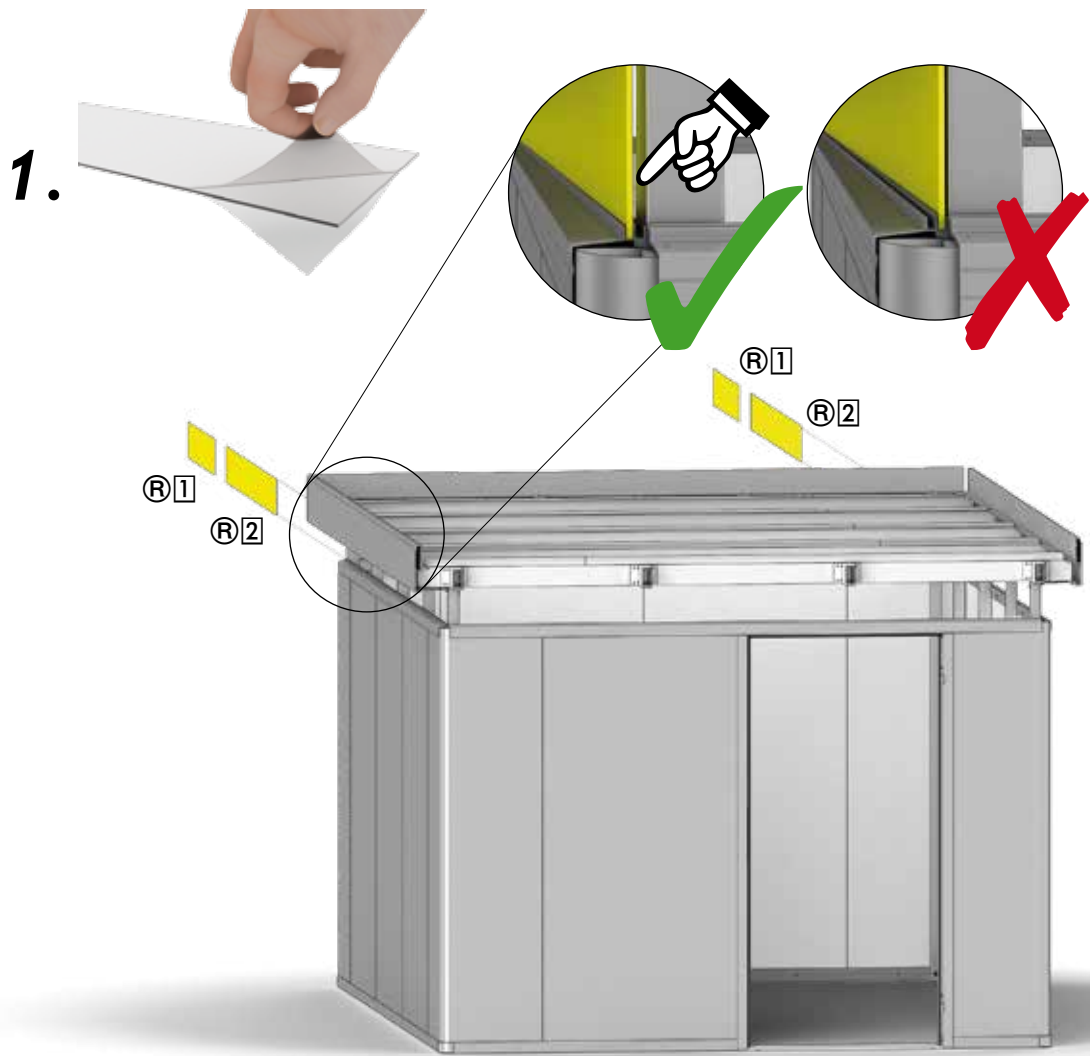


2.

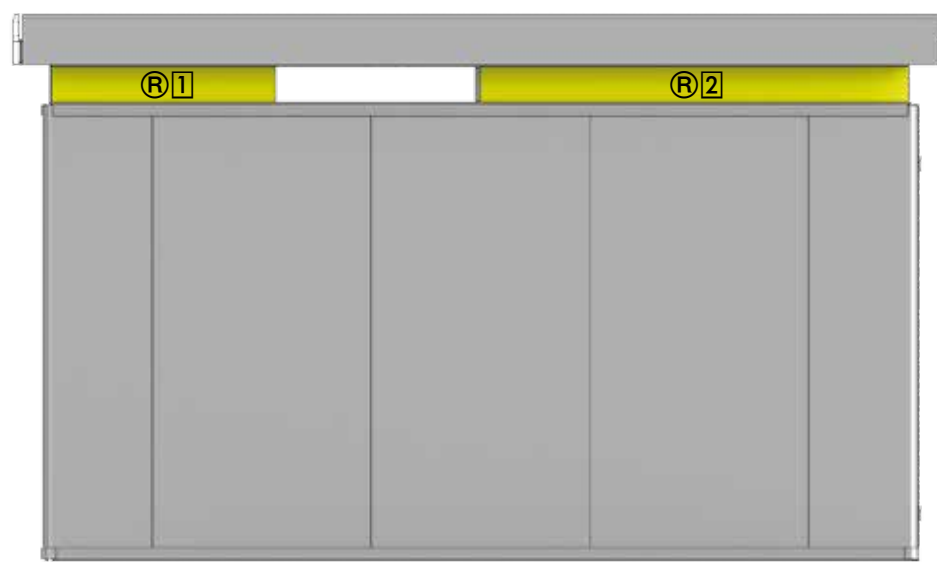


# 13.




	3x2: 2x (1025mm)	4x2: 2x (1025mm)		3x2: 2x (150mm)	4x2: 2x (150mm)
	3x3: 2x (1025mm)	4x4: 2x (1025mm)		3x3: 2x (960mm)	4x4: 2x (1960mm)
	3x4: 2x (1025mm)	4x4: 2x (1025mm)		3x4: 2x (1960mm)	4x5: 2x (2960mm)
	3x5: 2x (1025mm)	4x6: 2x (2025mm)		3x5: 2x (2960mm)	4x6: 2x (2960mm)
	3x6: 2x (2025mm)			3x6: 2x (2960mm)	

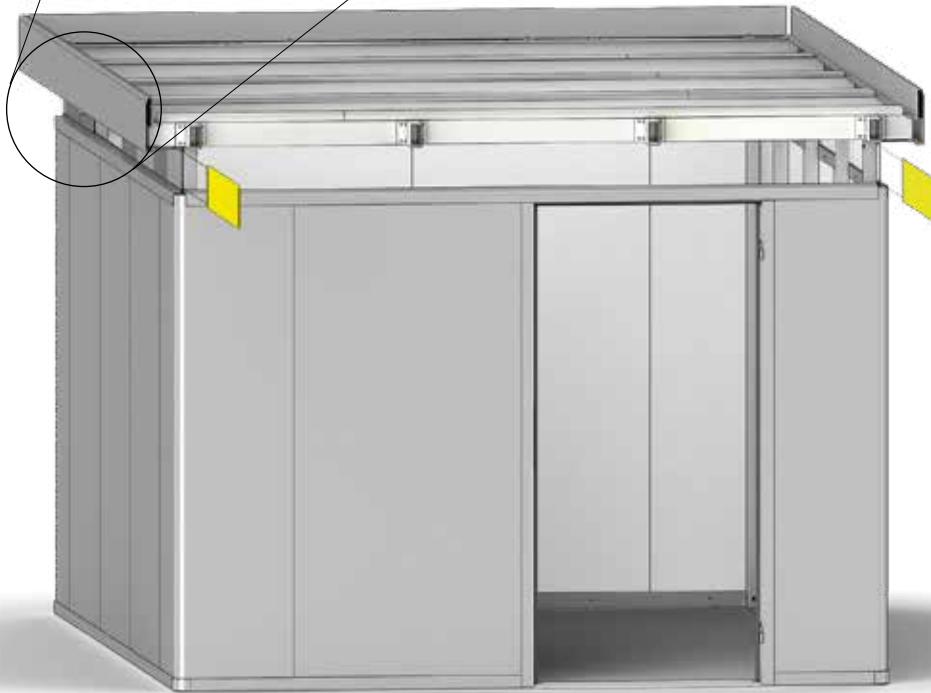
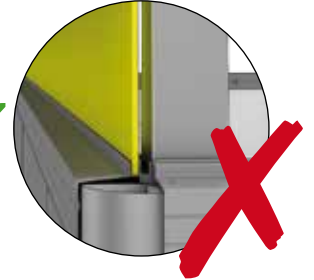


# 2.







**14.**

 1050 mm	3x2: 2x	4x2: 2x		3x2: 2x	4x2: 2x	 M5 x 12	3x2: 4x	4x2: 4x
	3x3: 2x	4x4: 2x		3x3: 2x	4x4: 2x		3x3: 4x	4x4: 4x
	3x4: 2x	4x5: 2x		3x4: 2x	4x5: 2x		3x4: 4x	4x5: 4x
	3x5: 2x	4x6: 2x		3x5: 2x	4x6: 2x		3x5: 4x	4x6: 4x
	3x6: 2x			3x6: 2x			3x6: 4x	

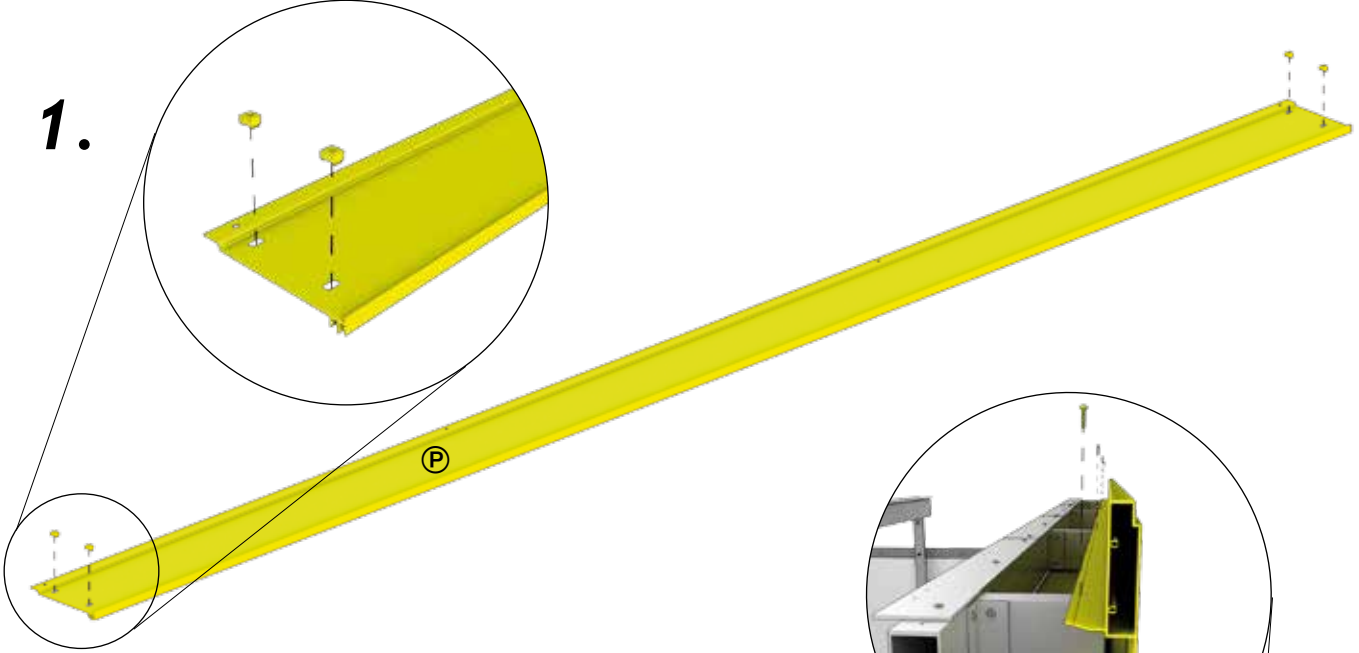




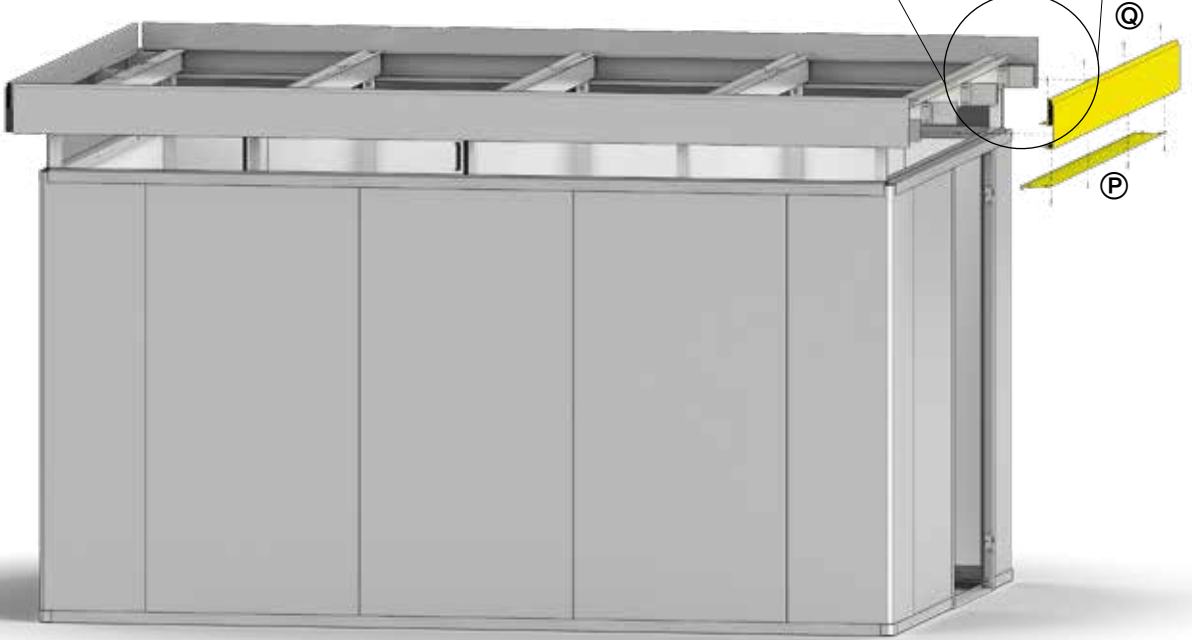
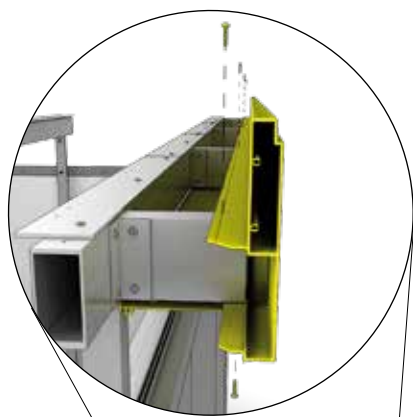
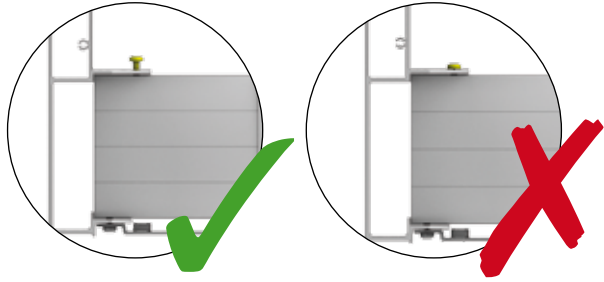
# 15.

 <p>Ⓟ</p>	3x2: 1x	4x2: 1x	 <p>Ⓠ</p>	3x2: 1x	4x2: 1x	 <p>M5 x 20</p>	3x2: 8x	4x2: 10x
	3x3: 1x	4x4: 1x		3x3: 1x	4x4: 1x		3x3: 8x	4x4: 10x
	3x4: 1x	4x5: 1x		3x4: 1x	4x5: 1x		3x4: 8x	4x5: 10x
	3x5: 1x	4x6: 1x		3x5: 1x	4x6: 1x		3x5: 8x	4x6: 10x
	3x6: 1x			3x6: 1x			3x6: 8x	
 <p>1</p>	3x2: 4x	4x2: 4x						
	3x3: 4x	4x4: 4x						
	3x4: 4x	4x5: 4x						
	3x5: 4x	4x6: 4x						
	3x6: 4x							

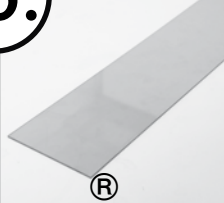
1.

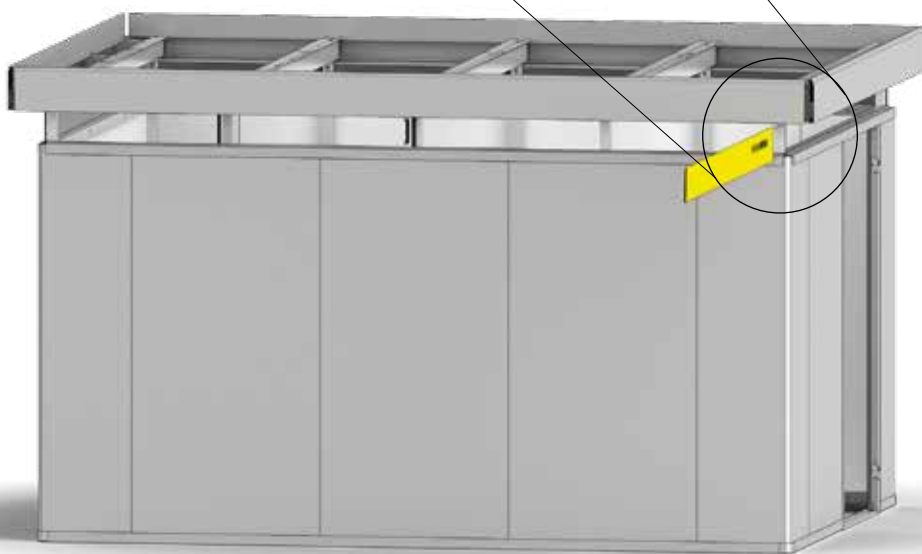
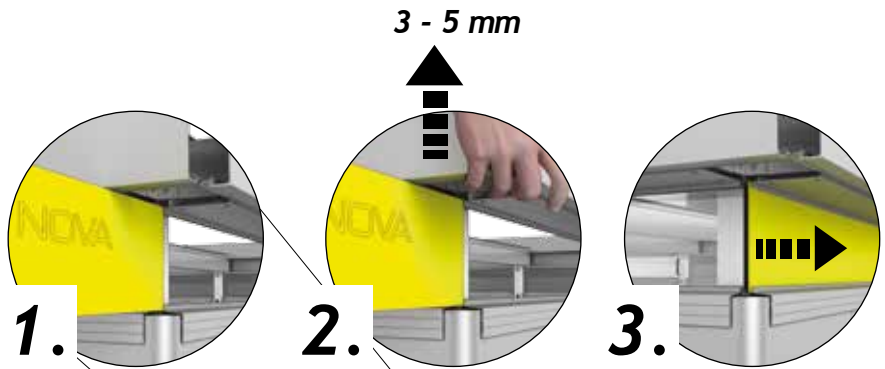


2.



16.

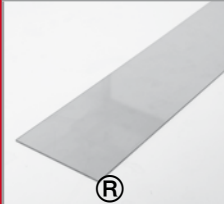
	3x2: 1x (2920mm)
	3x3: 1x (2920mm)
	3x4: 1x (2920mm)
	3x5: 1x (2920mm)
	3x6: 1x (2920mm)

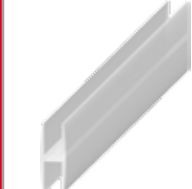


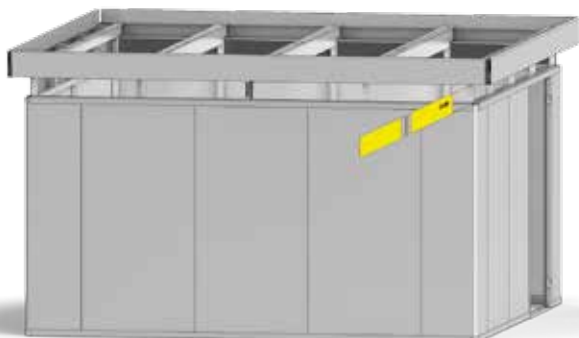
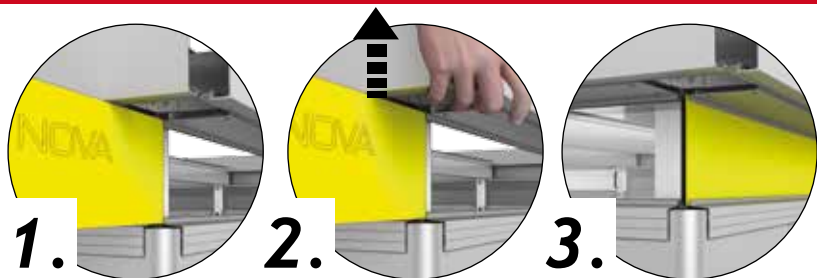
Größenabhängiger Montageschritt - Size-Dependent assembly step - Dépendant de la taille - Size-Dependent montagestep

**Nur für Breite 4 m**

Only for width 4m  
 Juste pour la largeur de 4m  
 Alleen voor breedte 4 m  
 Sólo para el ancho de 4m  
 Solo per larghezza 4m  
 Kun til breidde 4 m

	4x2: 2x (1960 mm)
	4x4: 2x (1960 mm)
	4x5: 2x (1960 mm)
	4x6: 2x (1960 mm)

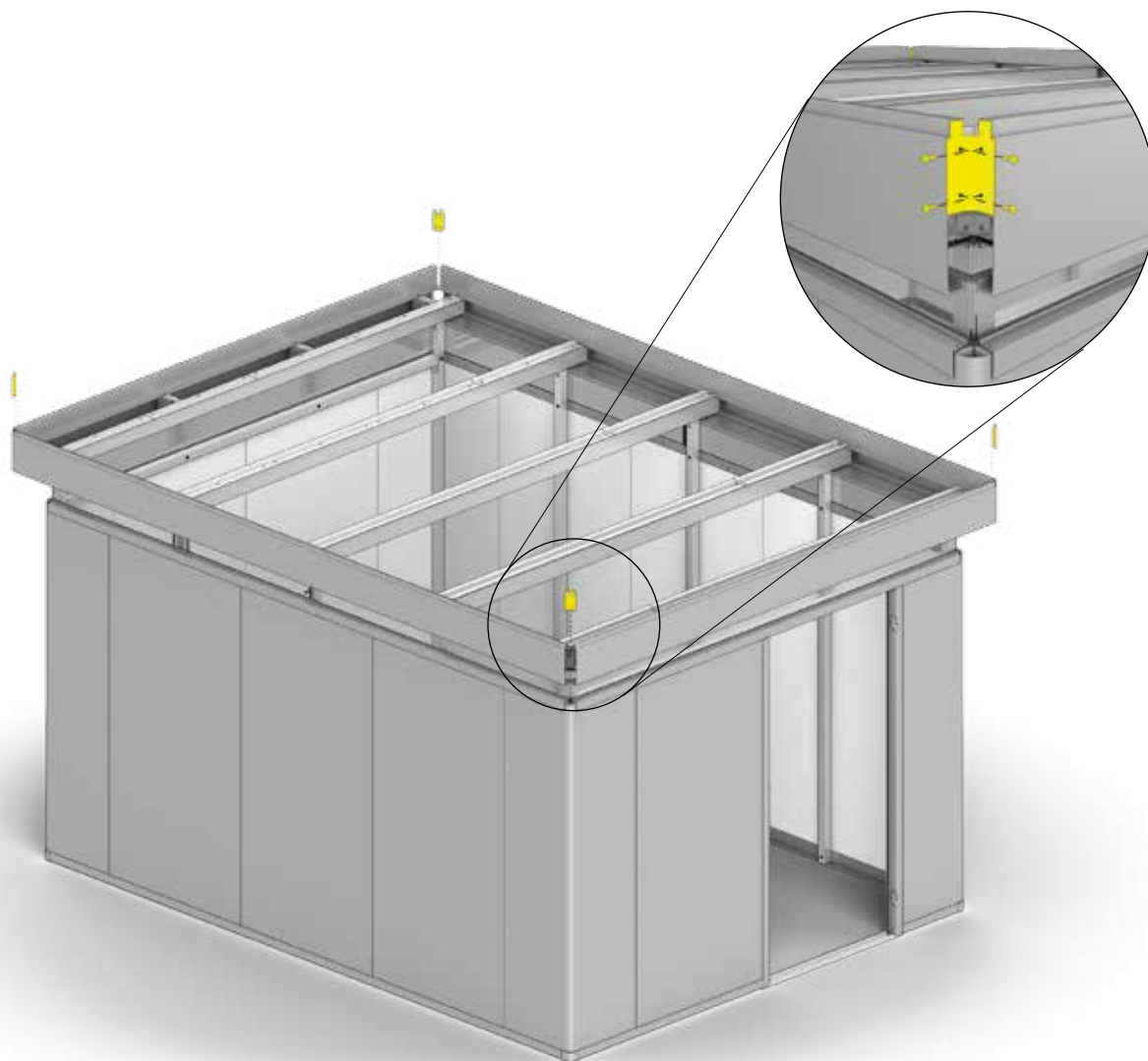
	4x2: 1x
	4x4: 1x
	4x5: 1x
	4x6: 1x



Paso de montaje de tamaño Dependiente - Taglia-Dependent fase di montaggio - Størrelses-anhængig montage skridt

17.

		3x2: 4x	4x2: 4x	  4,8 x 19	3x2: 16x	4x2: 16x
	3x3: 4x	4x4: 4x	3x3: 16x		4x4: 16x	
	3x4: 4x	4x5: 4x	3x4: 16x		4x5: 16x	
	3x5: 4x	4x6: 4x	3x5: 16x		4x6: 16x	
	3x6: 4x		3x6: 16x			

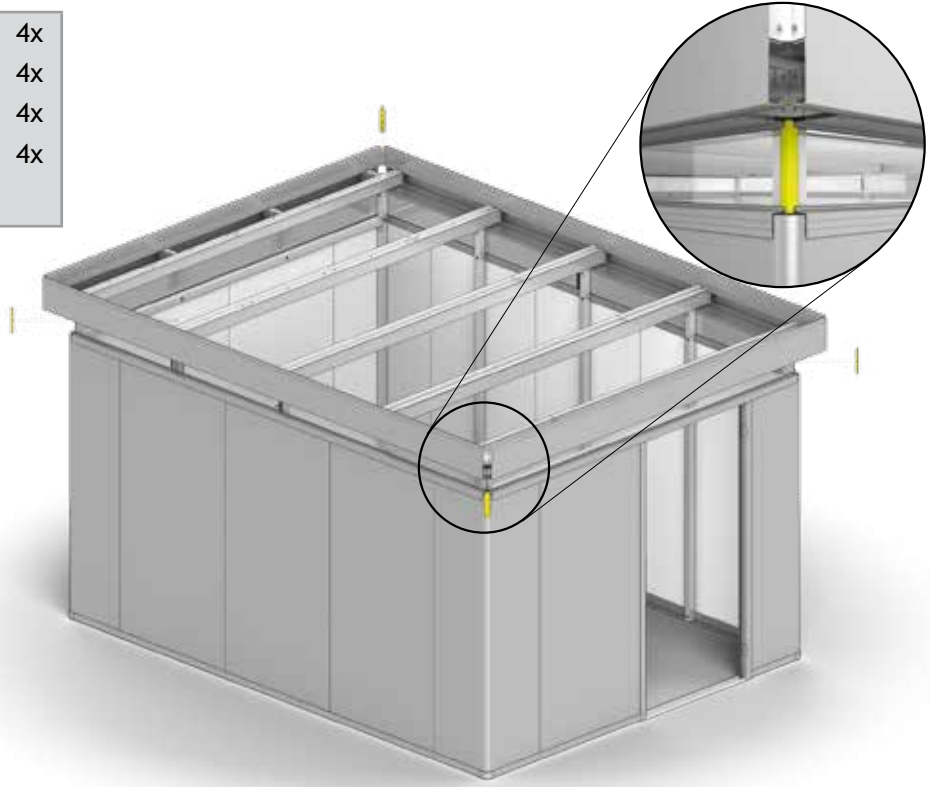


**Ziehen Sie jetzt alle Schraubverbindungen fest an!**

*Tighten now all nuts and connections securely! - Serrez maintenant les vis à fond! - Draai nu alle schroeven vast! - Ahora puede apretar y fijar todos los tornillos y tuercas - Adesso serrare a fondo tutti i dadi - Fastspænd nu alle bolt-/skruerforbindelser!*

18.

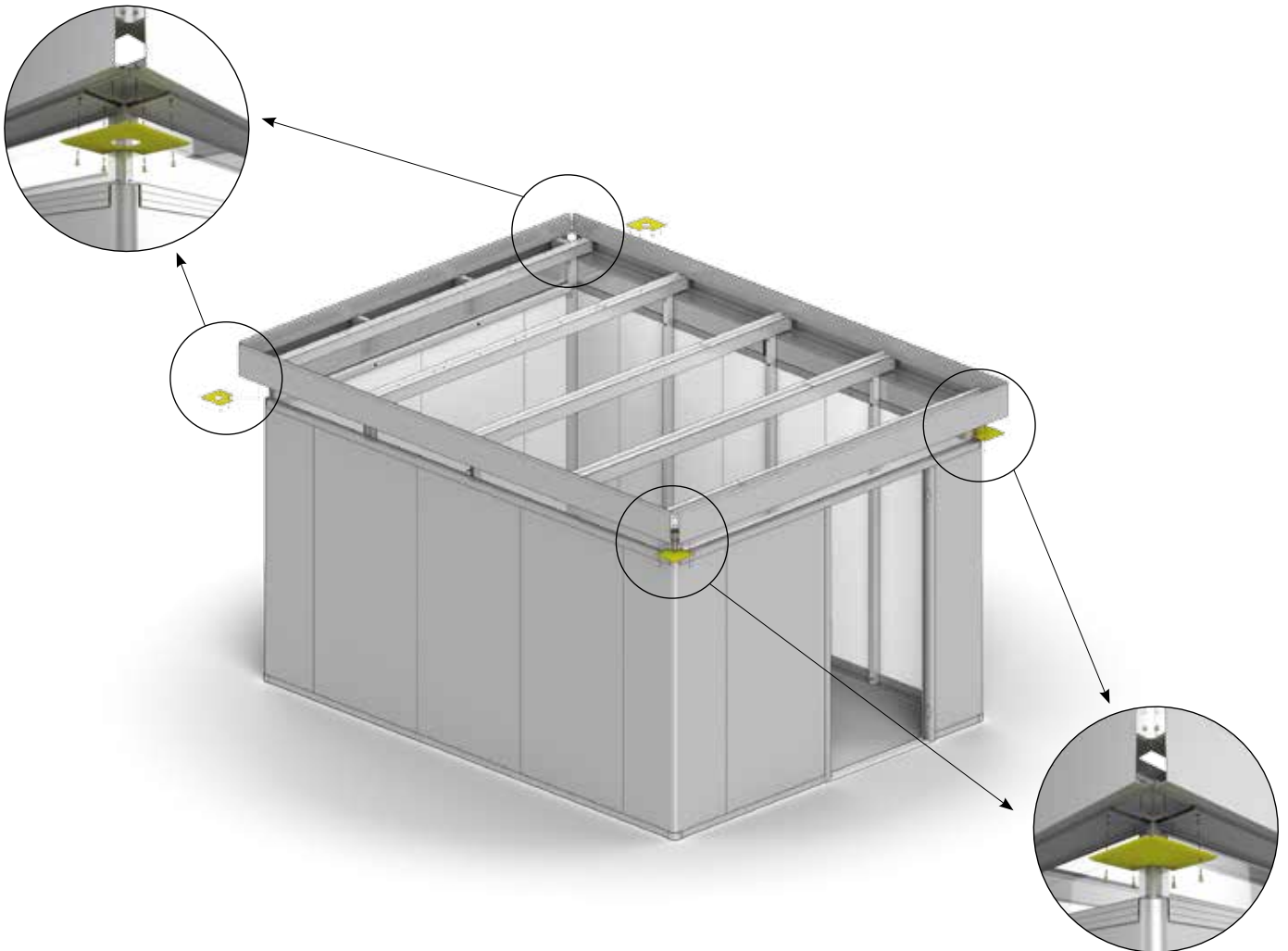
	3x2: 4X	4x2: 4X
	3x3: 4X	4x4: 4X
	3x4: 4X	4x5: 4X
	3x5: 4X	4x6: 4X
	3x6: 4X	








19.

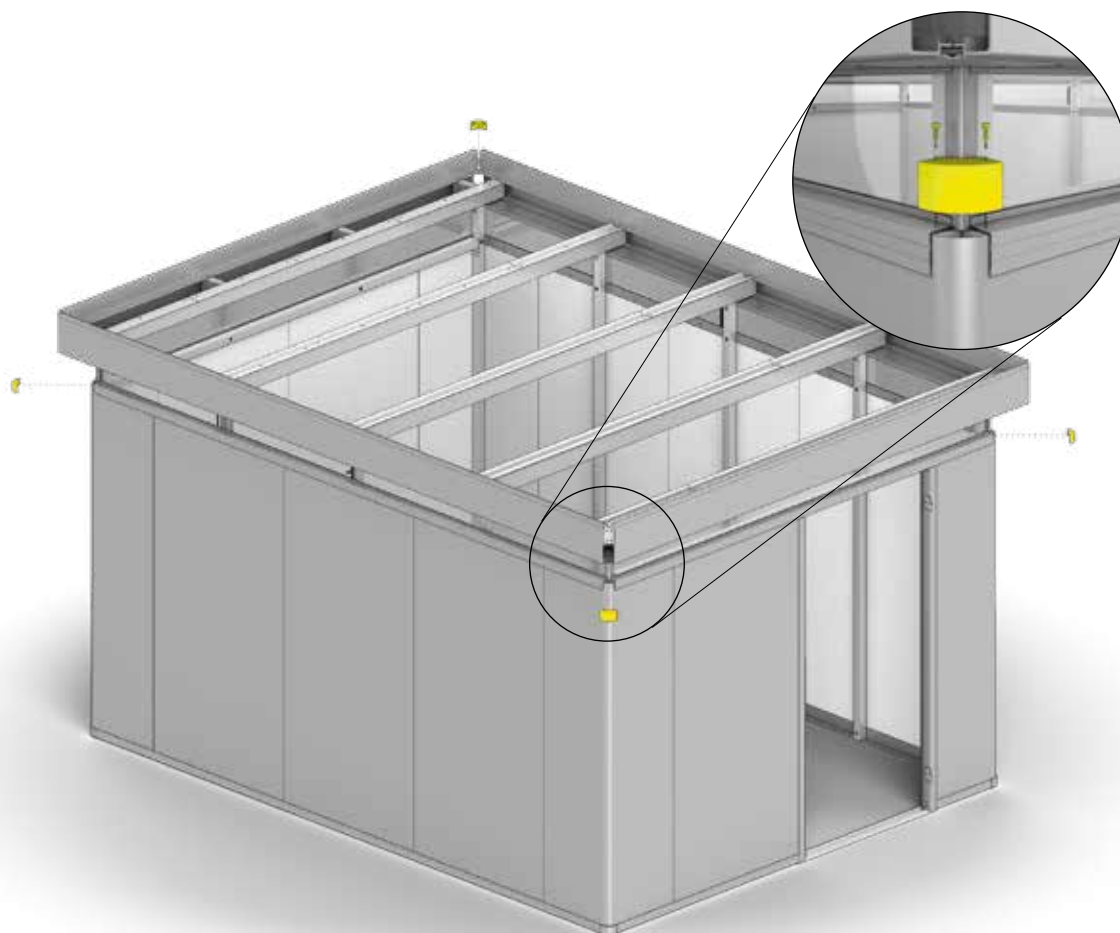
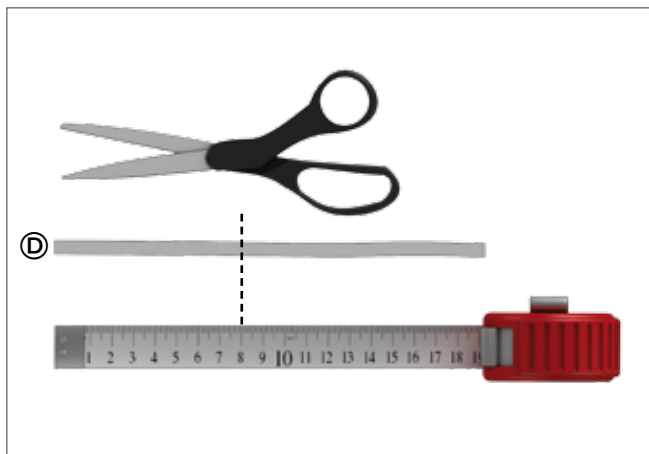
	3x2: 2X	4x2: 2X			3x2: 16X	4x2: 16X		3x2: 2X	4x2: 2X
	3x3: 2X	4x4: 2X			3x3: 16X	4x4: 16X		3x3: 2X	4x4: 2X
	3x4: 2X	4x5: 2X			3x4: 16X	4x5: 16X		3x4: 2X	4x5: 2X
	3x5: 2X	4x6: 2X			3x5: 16X	4x6: 16X		3x5: 2X	4x6: 2X
	3x6: 2X				3x6: 16X			3x6: 2X	

M5 x 12







20.

 <p>Ⓟ</p>	 <p>3</p>	3x2: 4x	4x2: 4x	 <p>Ⓛ</p> <p>4,8 x 19</p>		3x2: 8x	4x2: 8x	 <p>Ⓧ</p>	3x2: 1x	4x2: 1x
	3x3: 4x	4x4: 4x	3x3: 8x			4x4: 8x	3x3: 1x		4x4: 1x	
	3x4: 4x	4x5: 4x	3x4: 8x			4x5: 8x	3x4: 1x		4x5: 1x	
	3x5: 4x	4x6: 4x	3x5: 8x			4x6: 8x	3x5: 1x		4x6: 1x	
	3x6: 4x		3x6: 8x				3x6: 1x			





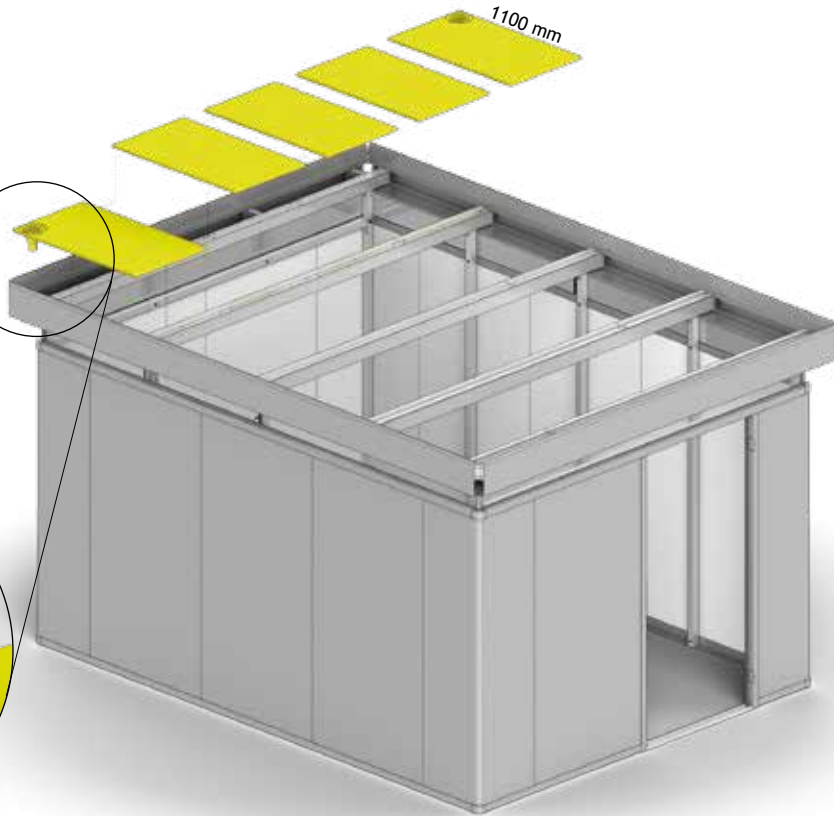
21.

	3x2: 2x 3x3: 2x 3x4: 2x 3x5: 2x 3x6: 2x	4x2: 2x 4x4: 2x 4x5: 2x 4x6: 2x		3x2: 2x 3x3: 2x 3x4: 2x 3x5: 2x 3x6: 2x	4x2: 2x 4x4: 2x 4x5: 2x 4x6: 2x		3x2: 4x 3x3: 4x 3x4: 4x 3x5: 4x 3x6: 4x	4x2: 4x 4x4: 4x 4x5: 4x 4x6: 4x
	3x2: 3x 3x3: 3x 3x4: 3x 3x5: 3x 3x6: 3x	4x2: 4x 4x4: 4x 4x5: 4x 4x6: 4x		3x2: 2x 3x3: 2x 3x4: 2x 3x5: 2x 3x6: 2x	4x2: 2x 4x4: 2x 4x5: 2x 4x6: 2x			

1100 x 638 mm

4

4,2 x 20

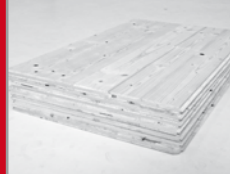


!

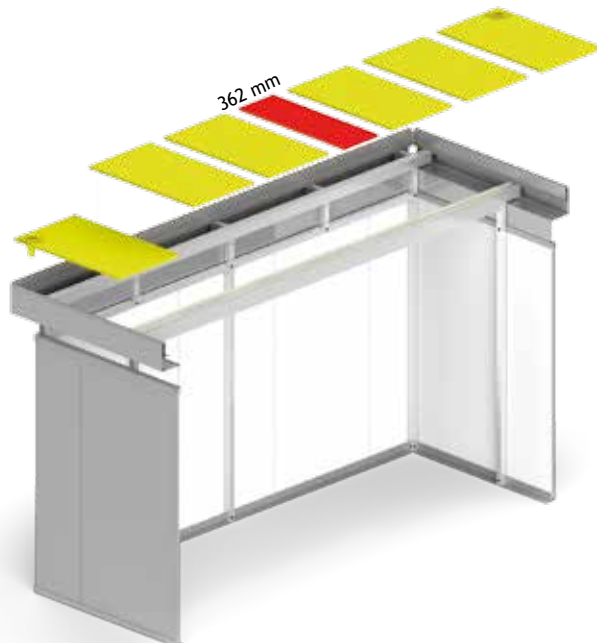
Größenabhängiger Montageschritt - Size-Dependent assembly step - Dépendant de la taille - Size-Dependent montagestep

**Nur für Breite 4 m**

Only for width 4m  
 Juste pour la largeur de 4m  
 Alleen voor breedte 4 m  
 Sólo para el ancho de 4m  
 Solo per larghezza 4m  
 Kun til bredde 4 m


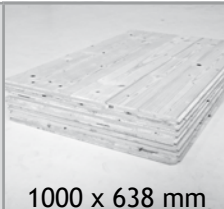

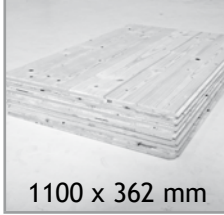
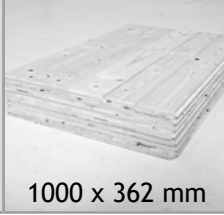
	4x2: 1x 4x4: 1x 4x5: 1x 4x6: 1x
--	--

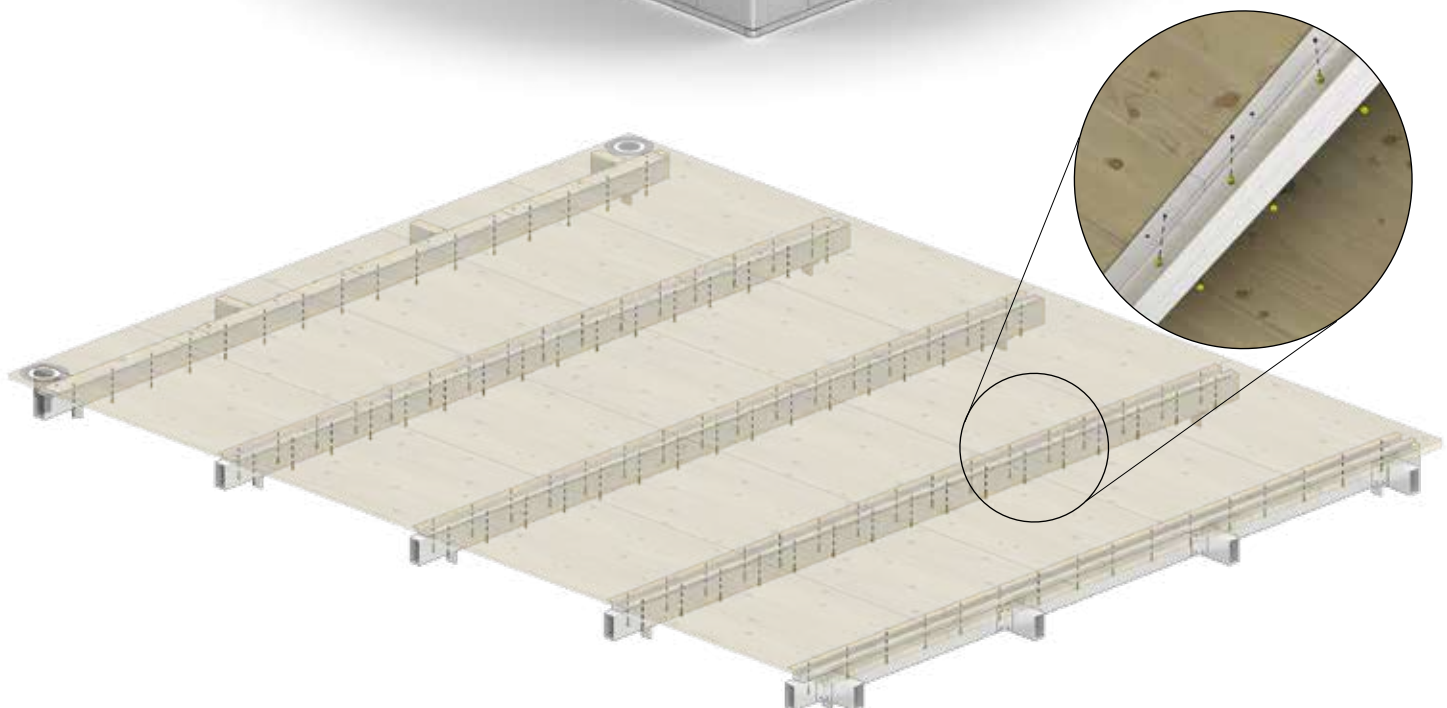
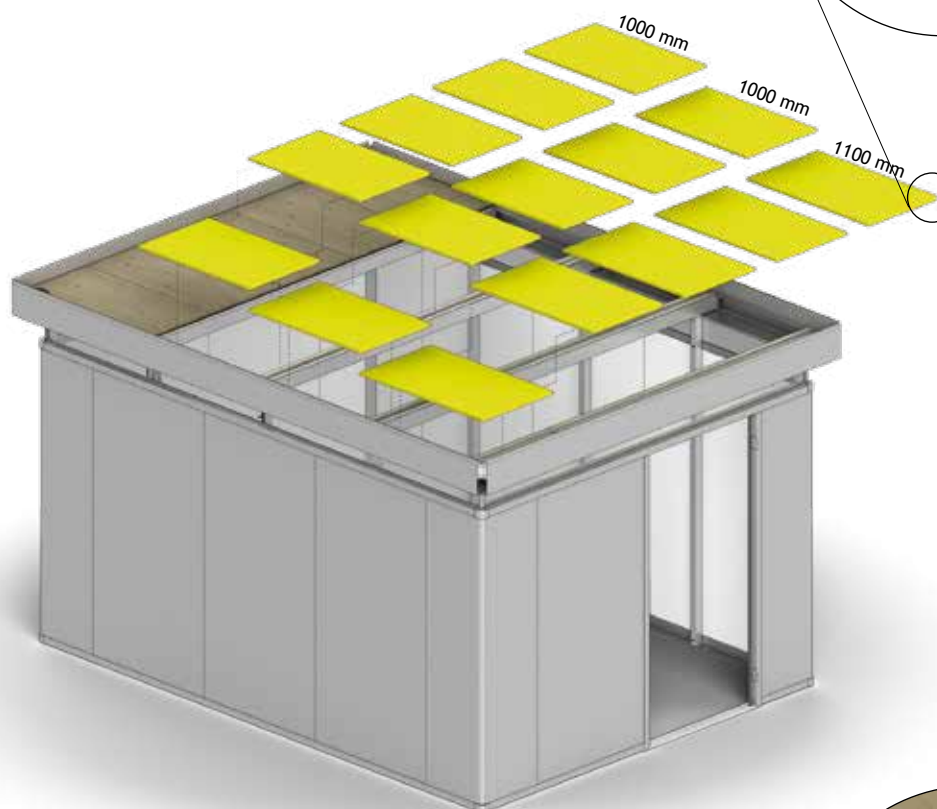
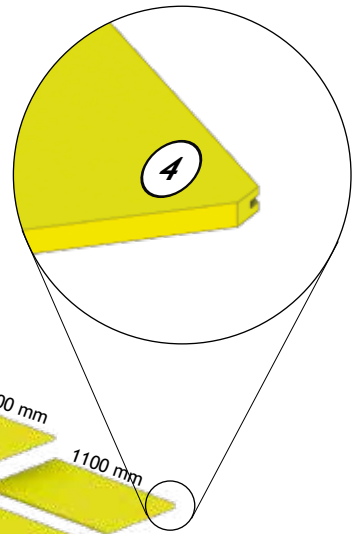
1100 x 362 mm







Paso de montaje de tamaño Dependiente - Taglia-Dependent fase di montaggio - Størrelses-anhængig montage skridt

22.

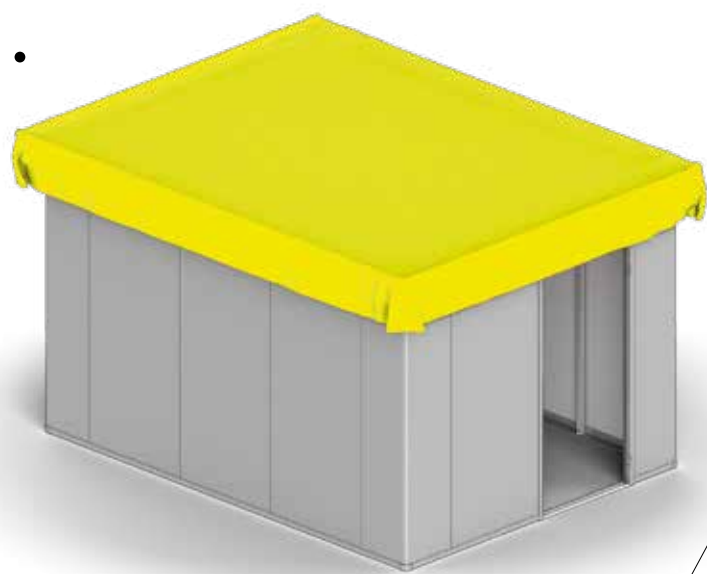
 1100 x 638 mm	3x2: 5x 3x3: 5x 3x4: 5x 3x5: 5x 3x6: 5x	4x2: 6x 4x4: 6x 4x5: 6x 4x6: 6x	 1000 x 638 mm	3x3: 5x 3x4: 10x 3x5: 15x 3x6: 20x	4x4: 12x 4x5: 18x 4x6: 24x	 5 x 20	3x2: 70x 3x3: 105x 3x4: 140x 3x5: 175x 3x6: 210x	4x2: 95x 4x4: 185x 4x5: 230x 4x6: 275x
 1100 x 362 mm		4x2: 1x 4x4: 1x 4x5: 1x 4x6: 1x	 1000 x 362 mm		4x4: 2x 4x5: 3x 4x6: 4x			



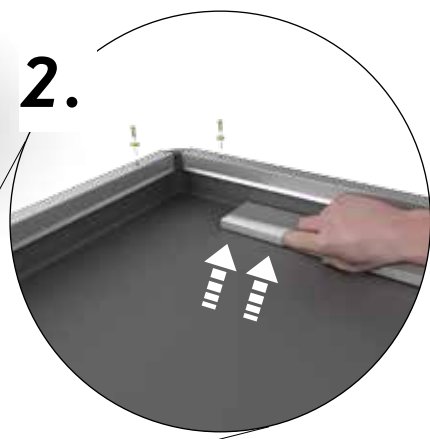
# 23.

 <p>Ⓥ</p>	3x2: 4x 3x3: 4x 3x4: 4x 3x5: 4x 3x6: 4x	4x2: 4x 4x4: 4x 4x5: 4x 4x6: 4x	 <p>Ⓧ</p>	3x2: 1x 3x3: 1x 3x4: 1x 3x5: 1x 3x6: 1x	4x2: 1x 4x4: 1x 4x5: 1x 4x6: 1x	 <p>1</p> <p>4,8 x 19</p>	3x2: 24x 3x3: 28x 3x4: 32x 3x5: 36x 3x6: 40x	4x2: 28x 4x4: 36x 4x5: 40x 4x6: 44x
 <p>1</p>	3x2: 24x 3x3: 28x 3x4: 32x 3x5: 36x 3x6: 40x	4x2: 28x 4x4: 36x 4x5: 40x 4x6: 44x						

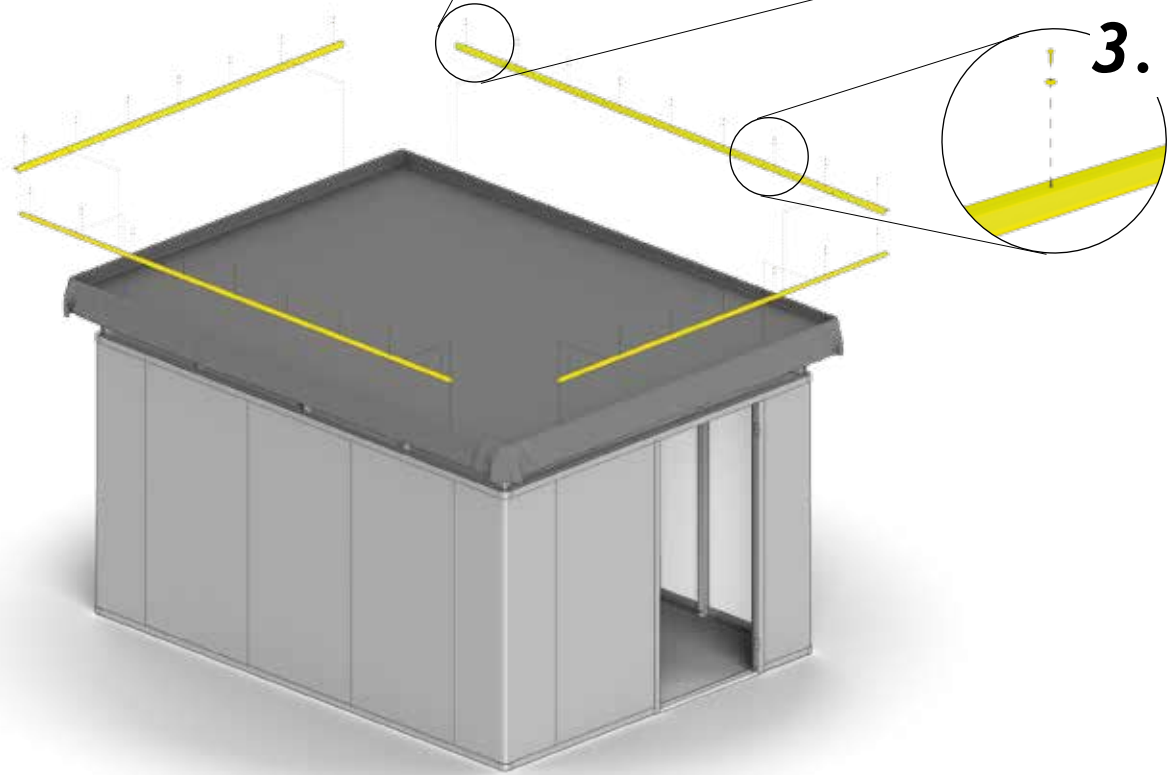
1.



2.



3.

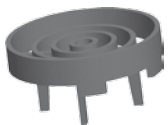


24.



3x2: 2X  
3x3: 2X  
3x4: 2X  
3x5: 2X  
3x6: 2X

4x2: 2X  
4x4: 2X  
4x5: 2X  
4x6: 2X



3x2: 2X  
3x3: 2X  
3x4: 2X  
3x5: 2X  
3x6: 2X

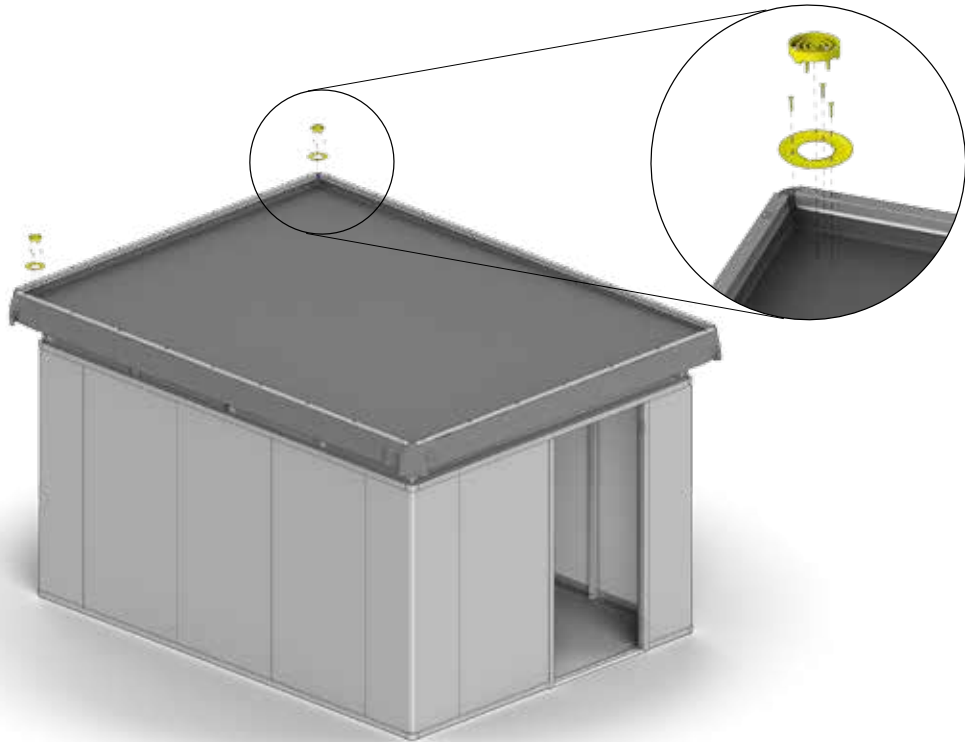
4x2: 2X  
4x4: 2X  
4x5: 2X  
4x6: 2X



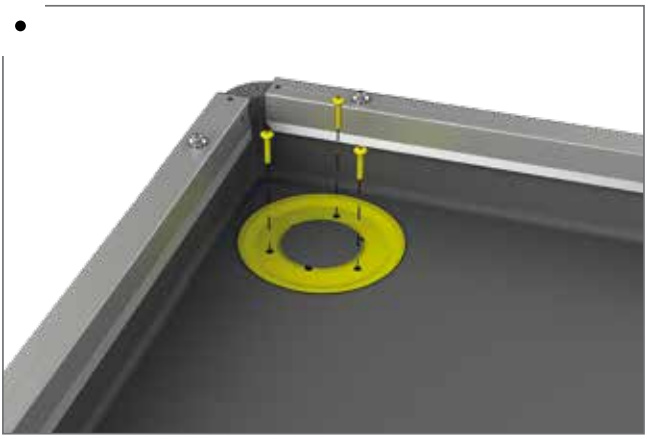
5,8 x 30

3x2: 6X  
3x3: 6X  
3x4: 6X  
3x5: 6X  
3x6: 6X

4x2: 6X  
4x4: 6X  
4x5: 6X  
4x6: 6X



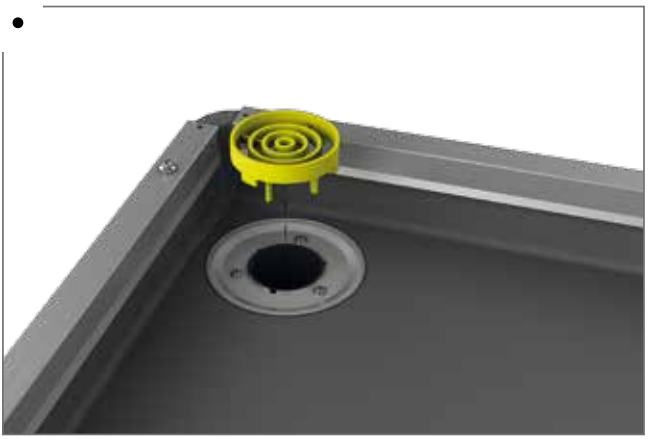
1.



2.



3.









4.





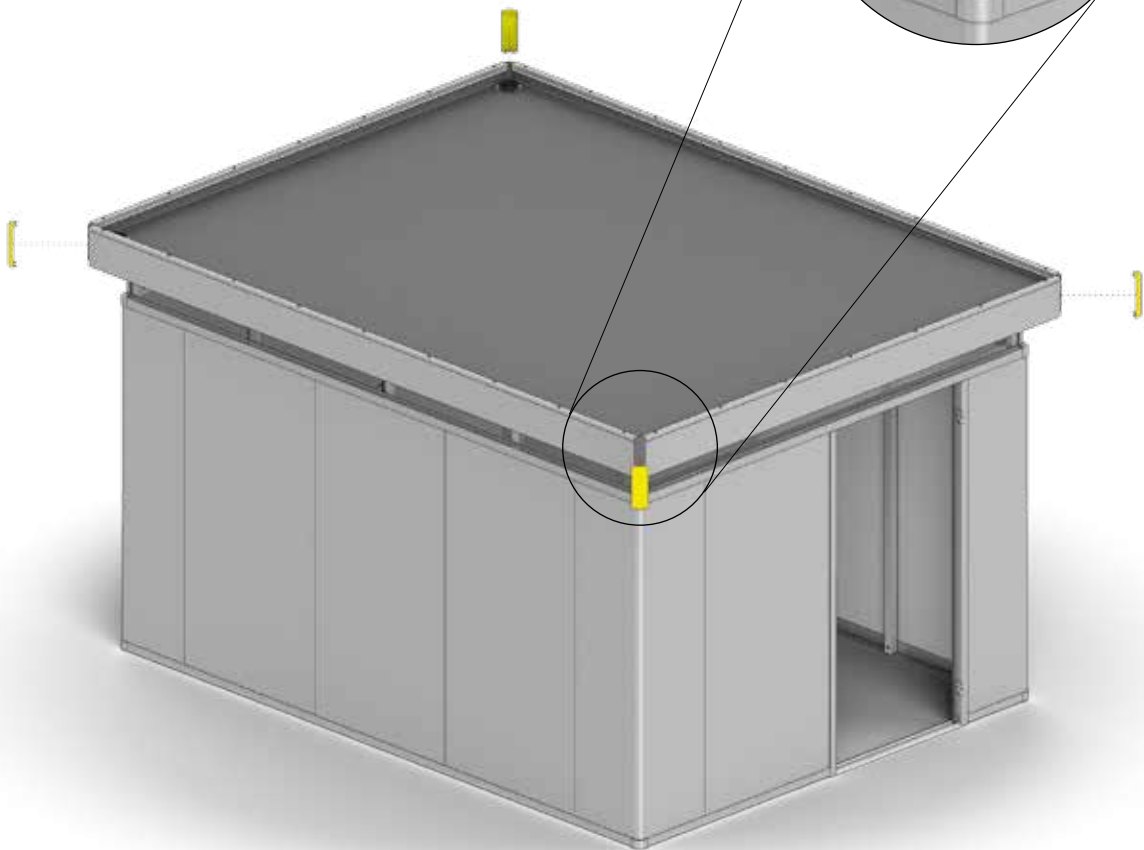
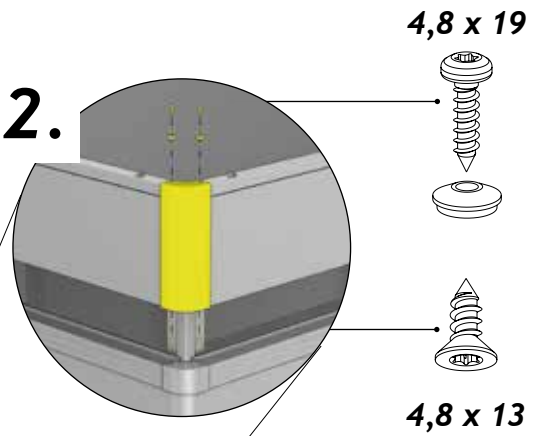
# 25.

	3x2: 4X	4x2: 4X	 4,8 x 13		3x2: 8X	4x2: 8X	 4,8 x 19		3x2: 8X	4x2: 8X
	3x3: 4X	4x4: 4X			3x3: 8X	4x4: 8X			3x3: 8X	4x4: 8X
	3x4: 4X	4x5: 4X			3x4: 8X	4x5: 8X			3x4: 8X	4x5: 8X
	3x5: 4X	4x6: 4X			3x5: 8X	4x6: 8X			3x5: 8X	4x6: 8X
	3x6: 4X				3x6: 8X				3x6: 8X	
	3x2: 8X	4x2: 8X								
	3x3: 8X	4x4: 8X								
	3x4: 8X	4x5: 8X								
	3x5: 8X	4x6: 8X								
	3x6: 8X									

## 1.









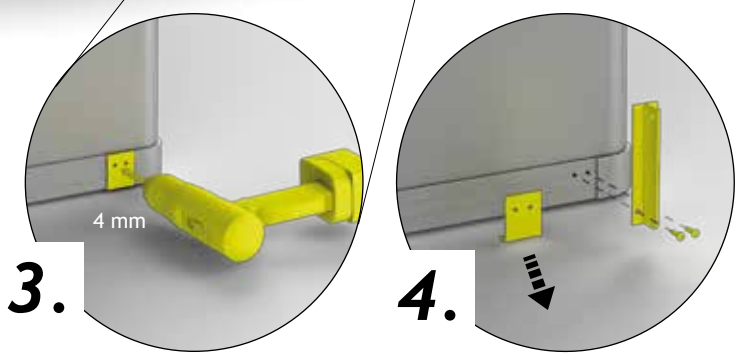
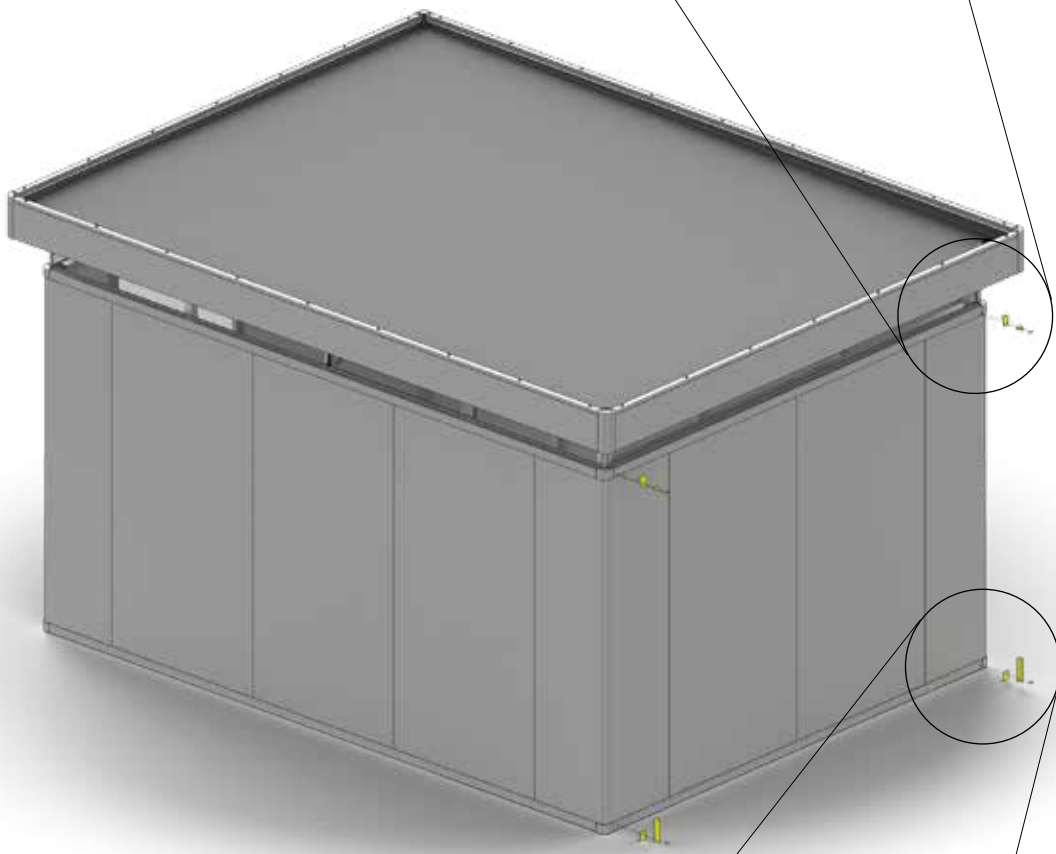
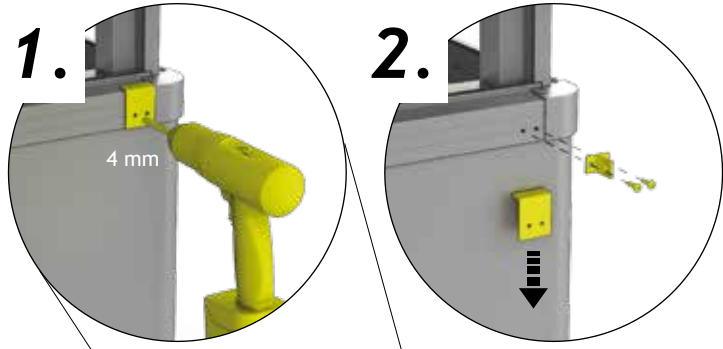
## 2.











# 26.

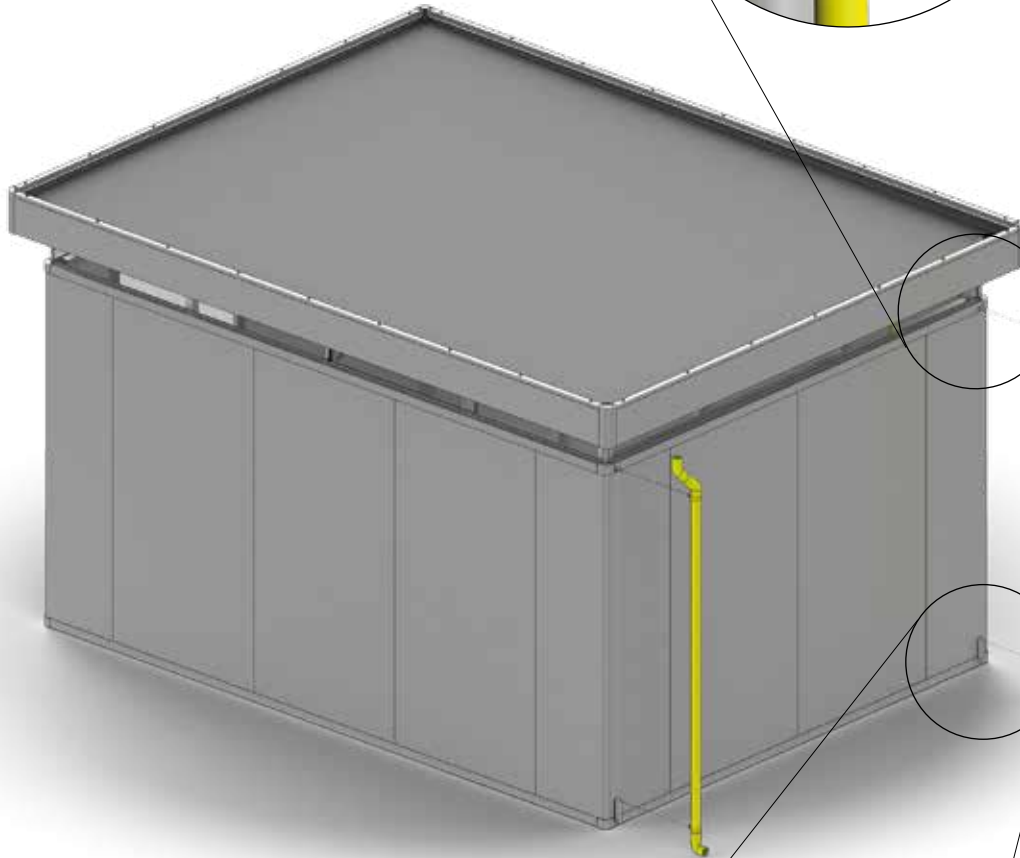
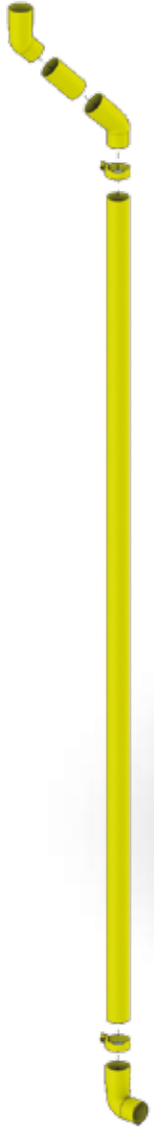
  <b>4,8 x 19</b>		3x2: 1x 3x3: 1x 3x4: 1x 3x5: 1x 3x6: 1x	4x2: 1x 4x4: 1x 4x5: 1x 4x6: 1x		3x2: 2x 3x3: 2x 3x4: 2x 3x5: 2x 3x6: 2x	4x2: 2x 4x4: 2x 4x5: 2x 4x6: 2x		3x2: 2x 3x3: 2x 3x4: 2x 3x5: 2x 3x6: 2x	4x2: 2x 4x4: 2x 4x5: 2x 4x6: 2x
		3x2: 8x 3x3: 8x 3x4: 8x 3x5: 8x 3x6: 8x	4x2: 8x 4x4: 8x 4x5: 8x 4x6: 8x						



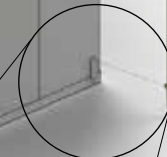
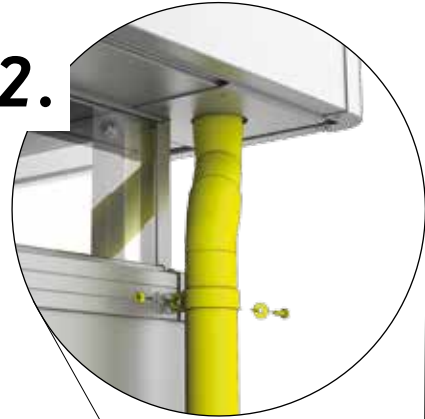
27.

	3x2: 2X 3x3: 2X 3x4: 2X 3x5: 2X 3x6: 2X	4x2: 2X 4x4: 2X 4x5: 2X 4x6: 2X		3x2: 2X 3x3: 2X 3x4: 2X 3x5: 2X 3x6: 2X	4x2: 2X 4x4: 2X 4x5: 2X 4x6: 2X		3x2: 2X 3x3: 2X 3x4: 2X 3x5: 2X 3x6: 2X	4x2: 2X 4x4: 2X 4x5: 2X 4x6: 2X
	3x2: 4X 3x3: 4X 3x4: 4X 3x5: 4X 3x6: 4X	4x2: 4X 4x4: 4X 4x5: 4X 4x6: 4X		3x2: 4X 3x3: 4X 3x4: 4X 3x5: 4X 3x6: 4X	4x2: 4X 4x4: 4X 4x5: 4X 4x6: 4X		3x2: 4X 3x3: 4X 3x4: 4X 3x5: 4X 3x6: 4X	4x2: 4X 4x4: 4X 4x5: 4X 4x6: 4X

1.



2.



28.



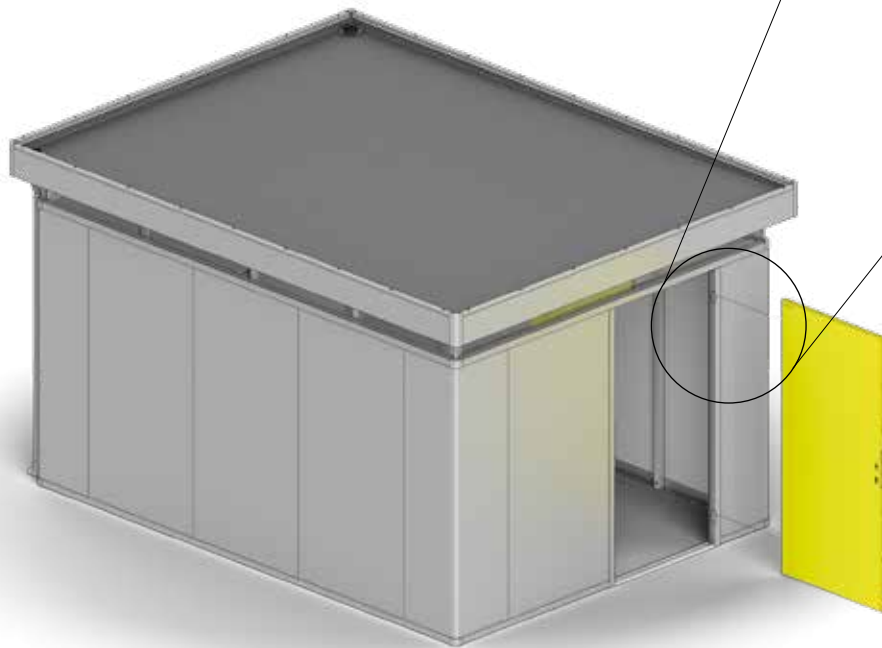
3x2: 1x	4x2: 1x
3x3: 1x	4x4: 1x
3x4: 1x	4x5: 1x
3x5: 1x	4x6: 1x
3x6: 1x	



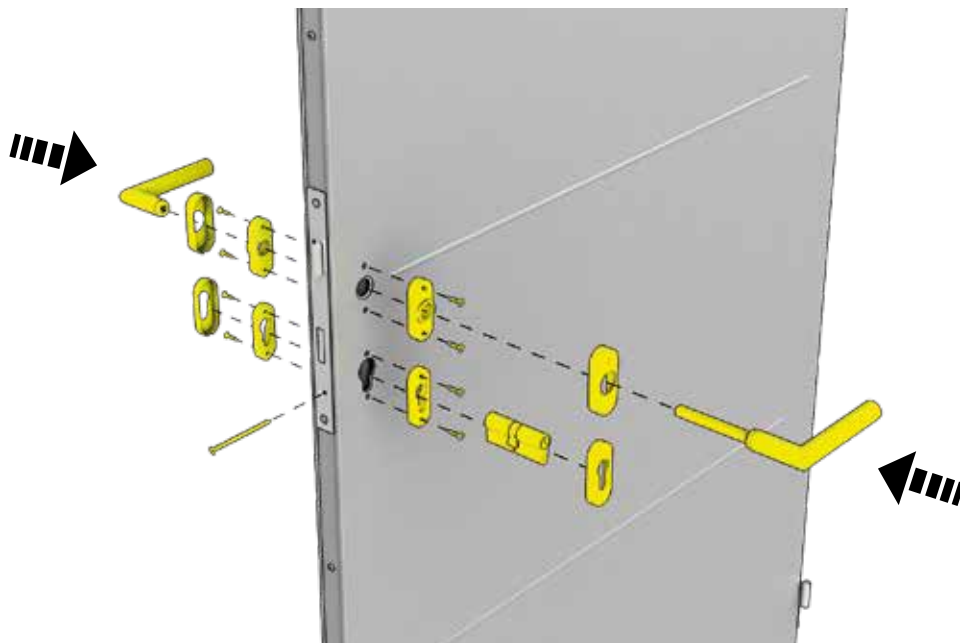
3x2: 1x	4x2: 1x
3x3: 1x	4x4: 1x
3x4: 1x	4x5: 1x
3x5: 1x	4x6: 1x
3x6: 1x	



1.



2.



optionales Zubehör - Accessories - Accessoires - Toebehoor - Accessori - Accesorios - Ekstraudstyr

**Montageschritt ist bei der Zusatztür zu wiederholen!**

*Assembly step has to be repeated when installing an additional door.*

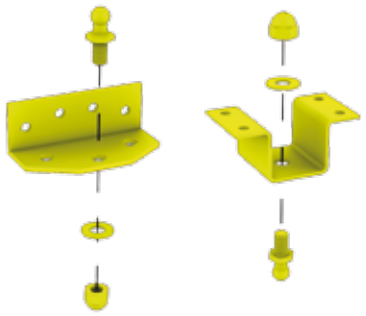
*Cette étape est à répéter lors de l'installation de la porte supplémentaire.*

optionales Zubehör - Accessories - Accessoires - Toebehoor - Accessori - Accesorios - Ekstraudstyr

# 29.

		3x2: 1x 3x3: 1x 3x4: 1x 3x5: 1x 3x6: 1x	4x2: 1x 4x4: 1x 4x5: 1x 4x6: 1x			3x2: 1x 3x3: 1x 3x4: 1x 3x5: 1x 3x6: 1x	4x2: 1x 4x4: 1x 4x5: 1x 4x6: 1x			3x2: 8x 3x3: 8x 3x4: 8x 3x5: 8x 3x6: 8x	4x2: 8x 4x4: 8x 4x5: 8x 4x6: 8x
			3x2: 2x 3x3: 2x 3x4: 2x 3x5: 2x 3x6: 2x		4x2: 2x 4x4: 2x 4x5: 2x 4x6: 2x				3x2: 1x 3x3: 1x 3x4: 1x 3x5: 1x 3x6: 1x	4x2: 1x 4x4: 1x 4x5: 1x 4x6: 1x	

1.



2.



3.



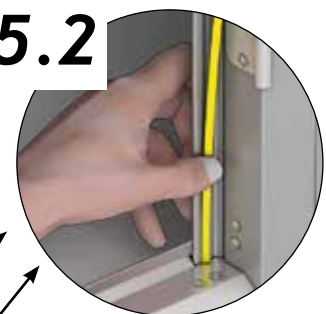
4.



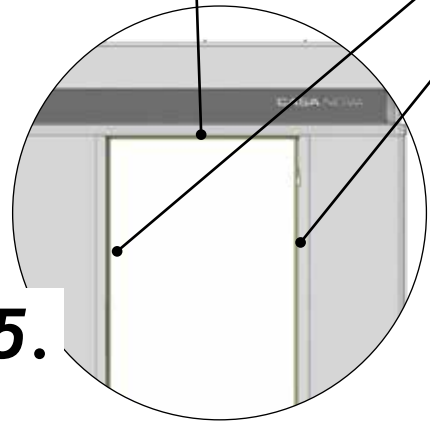
5.1



5.2



5.



optionales Zubehör - Accessories - Accessoires - Toebehoor - Accessori - Accesorios - Ekstraustyr

**Montageschritt ist bei der Zusatztür und beim 2. Türflügel zu wiederholen!**

Assembly step has to be repeated when installing an additional door and second door wing. Cette étape est à répéter lors de l'installation de la porte supp et 2ème battant.

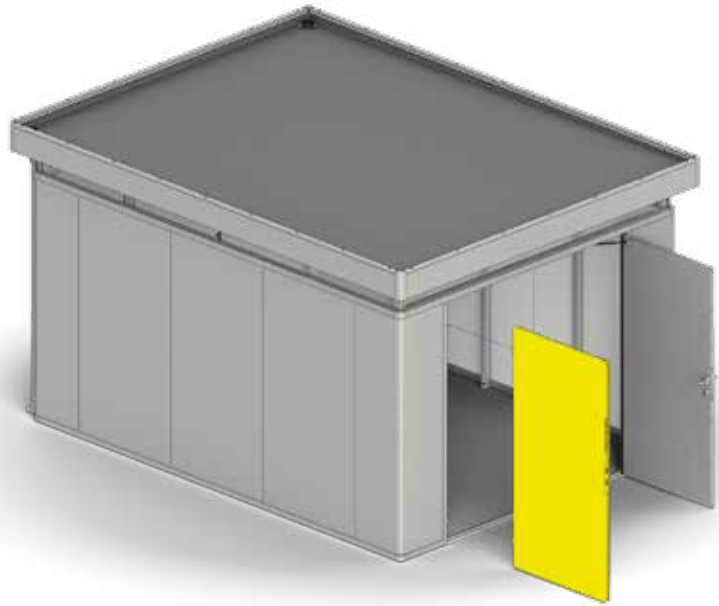
optionales Zubehör - Accessories - Accessoires - Toebehoor - Accessori - Accesorios - Ekstraustyr



## 2. Türflügel

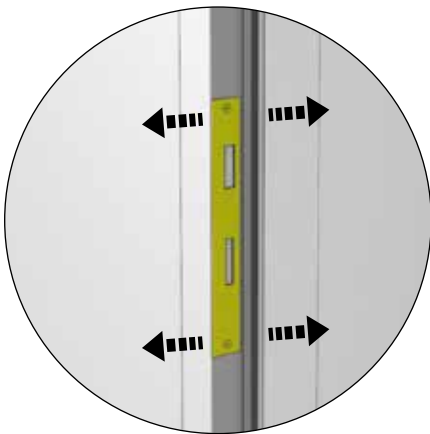
Second Door wing - Deuxième battant de porte - Tweede deurvleugel - Seconda hoja de puerta - Secondo battente - 2 dørfløj

	3x2: 1x	4x2: 1x
	3x3: 1x	4x4: 1x
	3x4: 1x	4x5: 1x
	3x5: 1x	4x6: 1x
	3x6: 1x	



30.

	3x2: 1x	4x2: 1x
	3x3: 1x	4x4: 1x
	3x4: 1x	4x5: 1x
	3x5: 1x	4x6: 1x
	3x6: 1x	



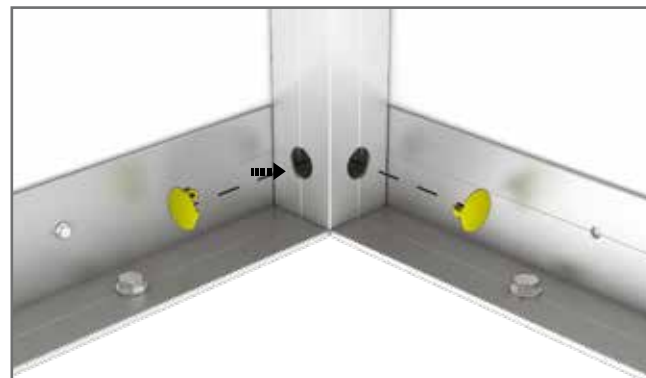
### Montageschritt ist bei der Zusatztür zu wiederholen!

Assembly step has to be repeated when installing an additional door.  
Cette étape est à répéter lors de l'installation de la porte supplémentaire.



31.

	3x2: 20x	4x2: 24x
	3x3: 24x	4x4: 32x
	3x4: 28x	4x5: 36x
	3x5: 32x	4x6: 40x
	3x6: 36x	



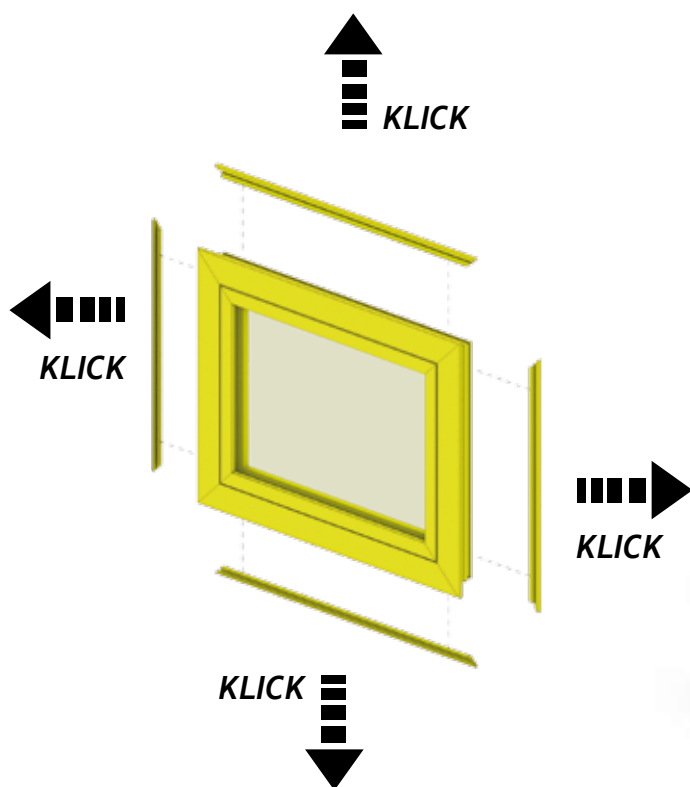
optionales Zubehör - Accessories - Accessoires - Toebehoor - Accessori - Accesorios - Ekstraudstyr

## Dreh-Kippfenster

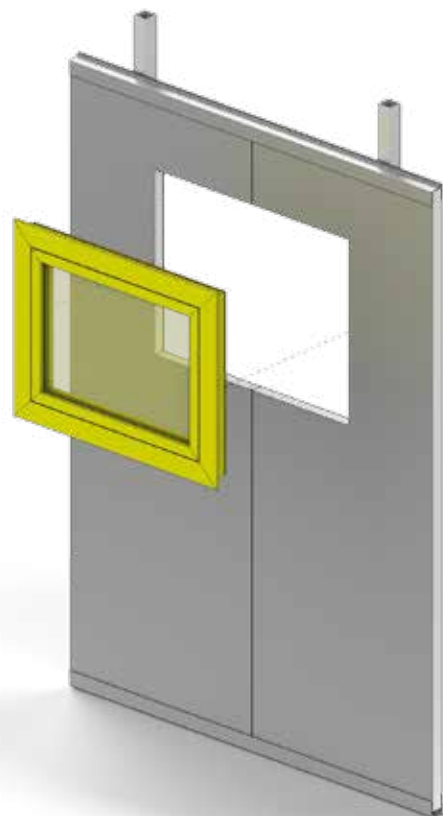
Window - Fenêtre - Raam - Ventana basculante - Finestra ribaltabile - Dreje-kipvindue

	3x2: 1x	4x2: 1x		3x2: 1x	4x2: 1x
	3x3: 1x	4x4: 1x		3x3: 1x	4x4: 1x
	3x4: 1x	4x5: 1x		3x4: 1x	4x5: 1x
	3x5: 1x	4x6: 1x		3x5: 1x	4x6: 1x
	3x6: 1x			3x6: 1x	

1.



2.



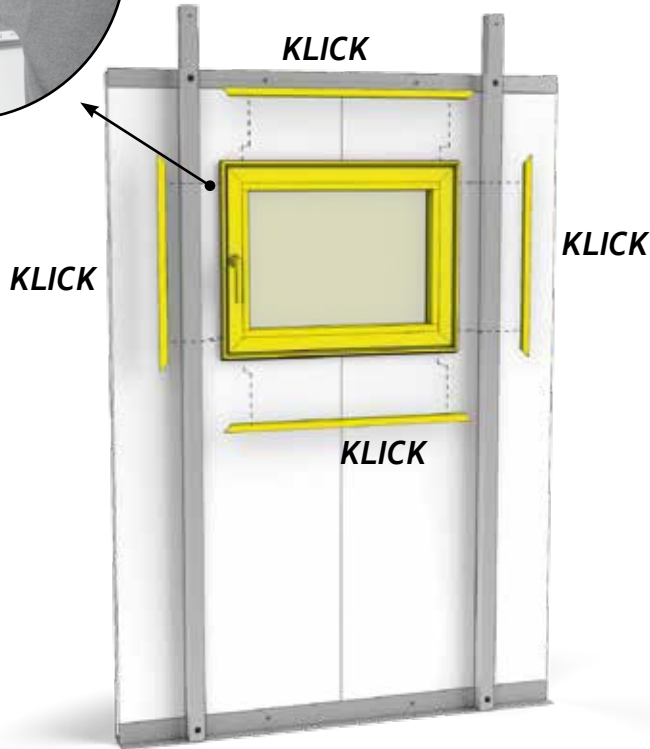
optionales Zubehör - Accessories - Accessoires - Toebehoor - Accessori - Accesorios - Ekstraudstyr



# Dreh-Kippfenster

Window - Fenêtre - Raam - Ventana basculante - Finestra ribaltabile - Dreje-kipvindue

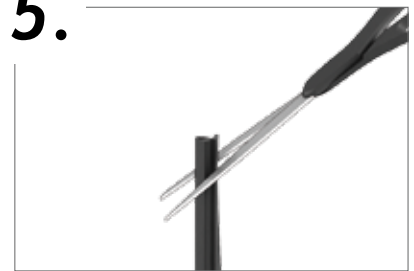
3.



4.



5.



6.



7.



8.



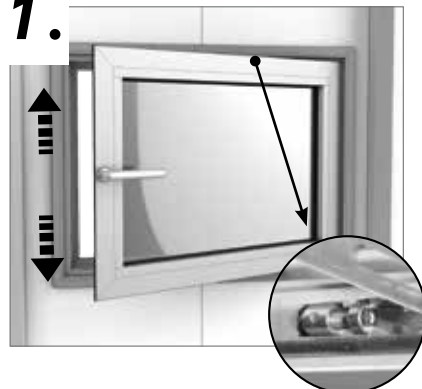
9.



10.



11.



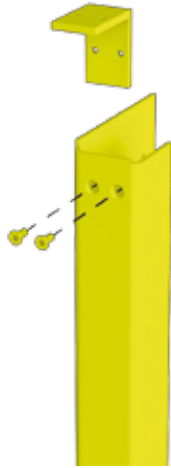


### Deckensektionaltor

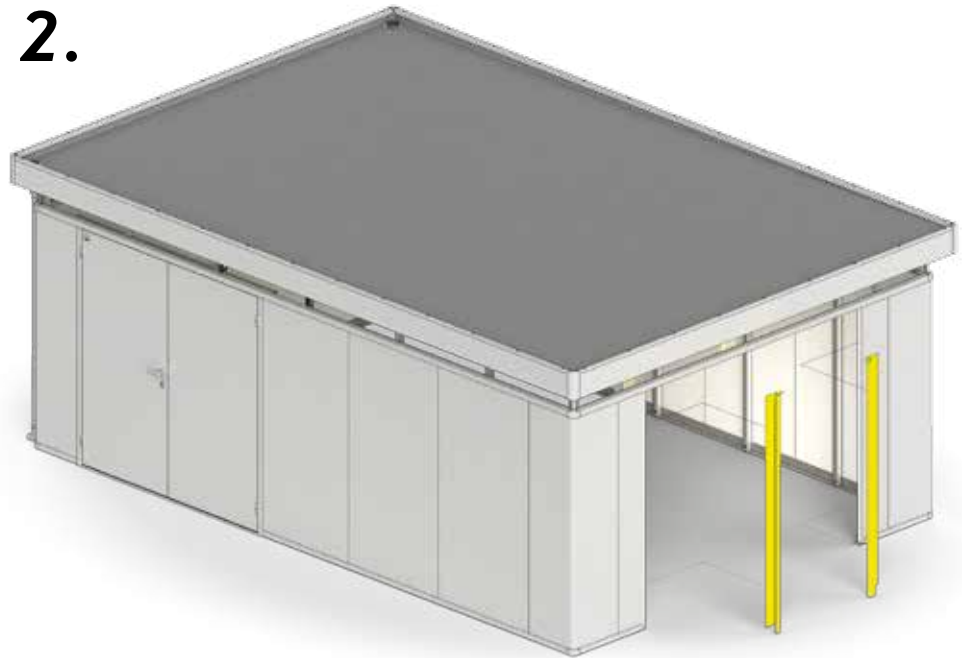
Sectional overhead garage door - Portail sectionnel - Sektionaal roldeur - Portón de garaje seccional - Porta sezionale da soffitto - Ledhejseport

	3x3: 2X 3x4: 2X 3x5: 2X 3x6: 2X	4x4: 2X 4x5: 2X 4x6: 2X	 8 M5 x 12	3x3: 4X 3x4: 4X 3x5: 4X 3x6: 4X	4x4: 4X 4x5: 4X 4x6: 4X	 8 4,8 x 19	3x3: 8X 3x4: 8X 3x5: 8X 3x6: 8X	4x4: 8X 4x5: 8X 4x6: 8X
 8	3x3: 2X 3x4: 2X 3x5: 2X 3x6: 2X	4x4: 2X 4x5: 2X 4x6: 2X		3x3: 1X 3x4: 1X 3x5: 1X 3x6: 1X	4x4: 1X 4x5: 1X 4x6: 1X			

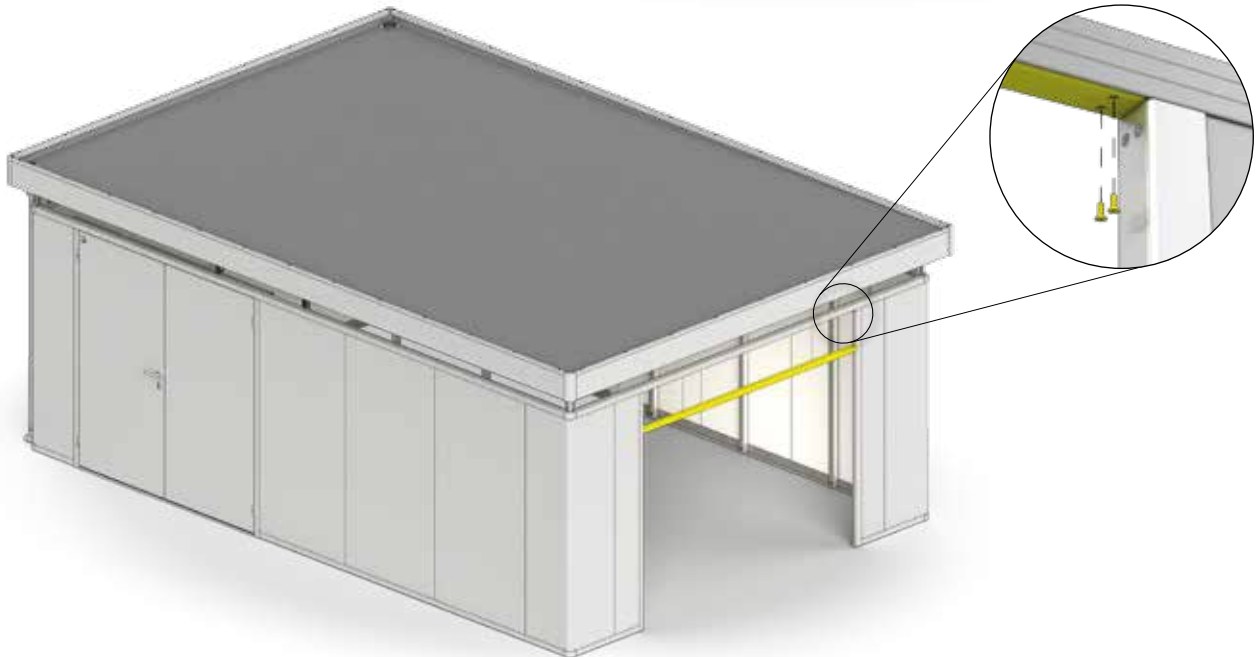
1.



2.



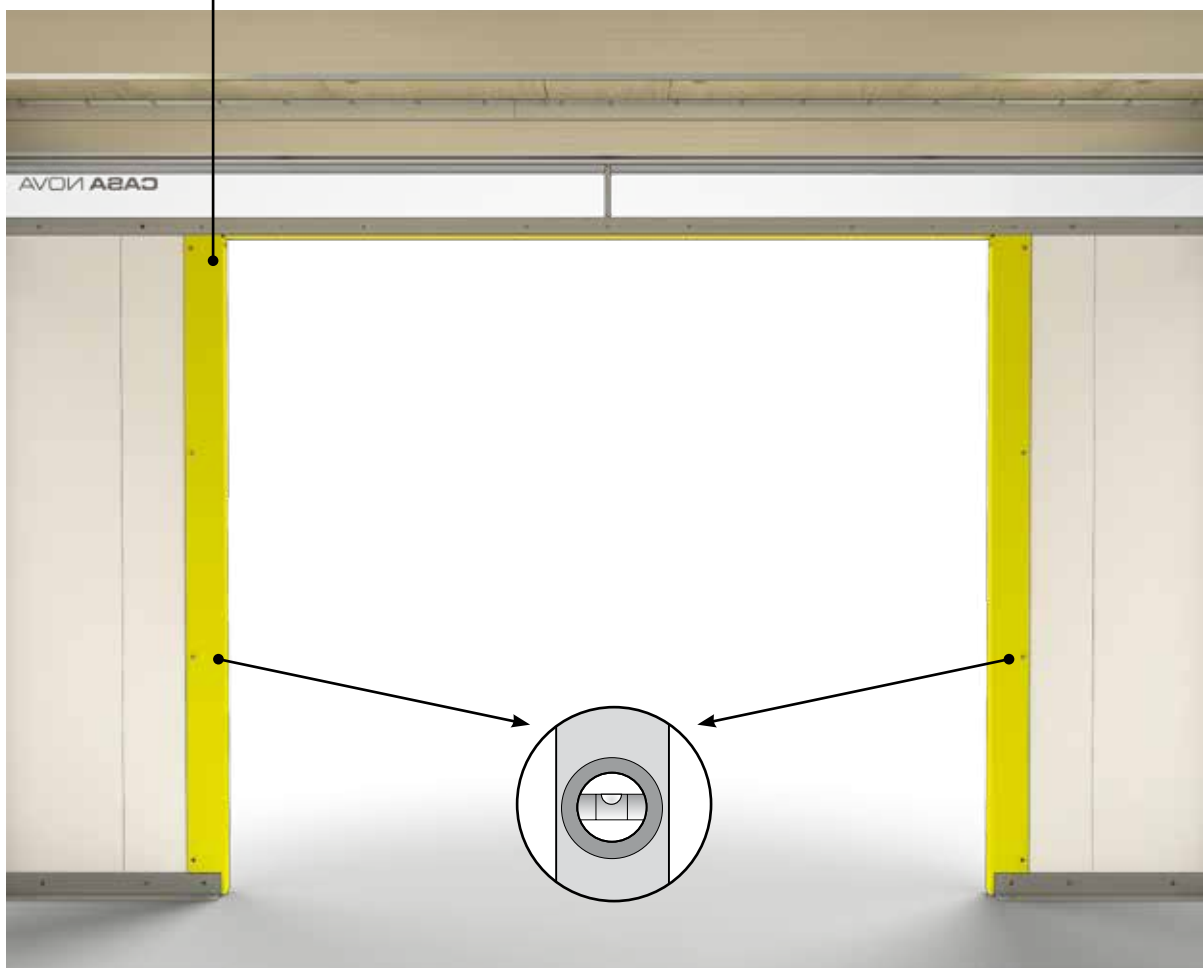
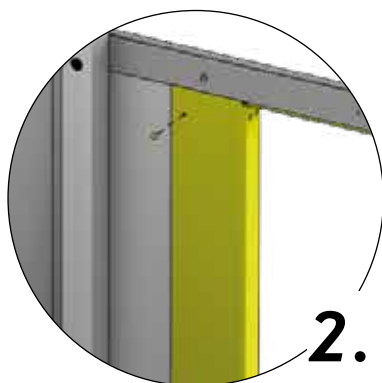
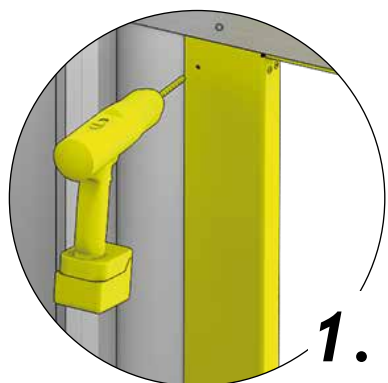
3.





## Deckensektionaltor

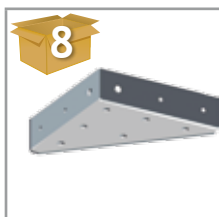
Sectional overhead garage door - Portail sectionnel - Sektionaal roldeur -  
Portón de garaje seccional - Porta sezionale da soffitto - Ledhejseport





# Deckensektionaltor

Sectional overhead garage door - Portail sectionnel - Sektionaal roldeur - Portón de garaje seccional - Porta sezionale da soffitto - Ledhejseport



3x3: 6X  
3x4: 6X  
3x5: 6X  
3x6: 6X



3x3: 24X  
3x4: 24X  
3x5: 24X  
3x6: 24X

4,8 x 19

## Nur für Breite 3 m

Only for width 3m  
Juste pour la largeur de 3m  
Alleen voor breedte 3 m  
Sólo para el ancho de 3m  
Solo per larghezza 3m  
Kun til bredden 3 m



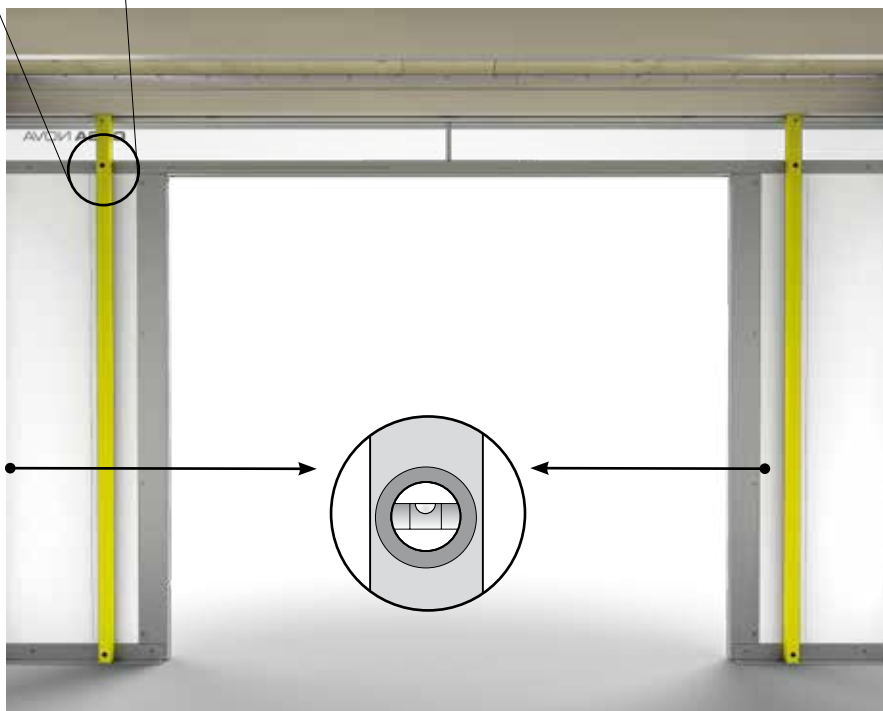
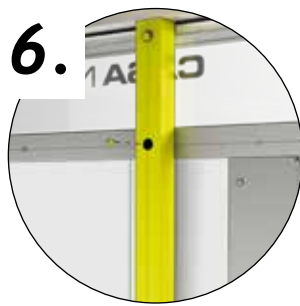
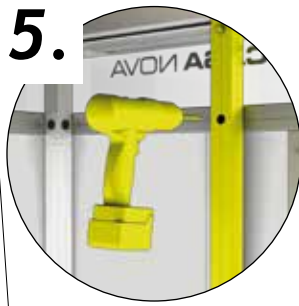
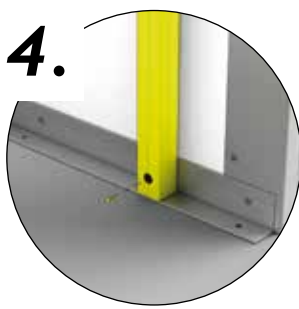
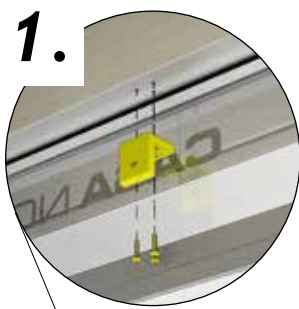




# Deckensektionaltor

Sectional overhead garage door - Portail sectionnel - Sektionaal roldeur - Portón de garaje seccional - Porta sezionale da soffitto - Ledhejseport

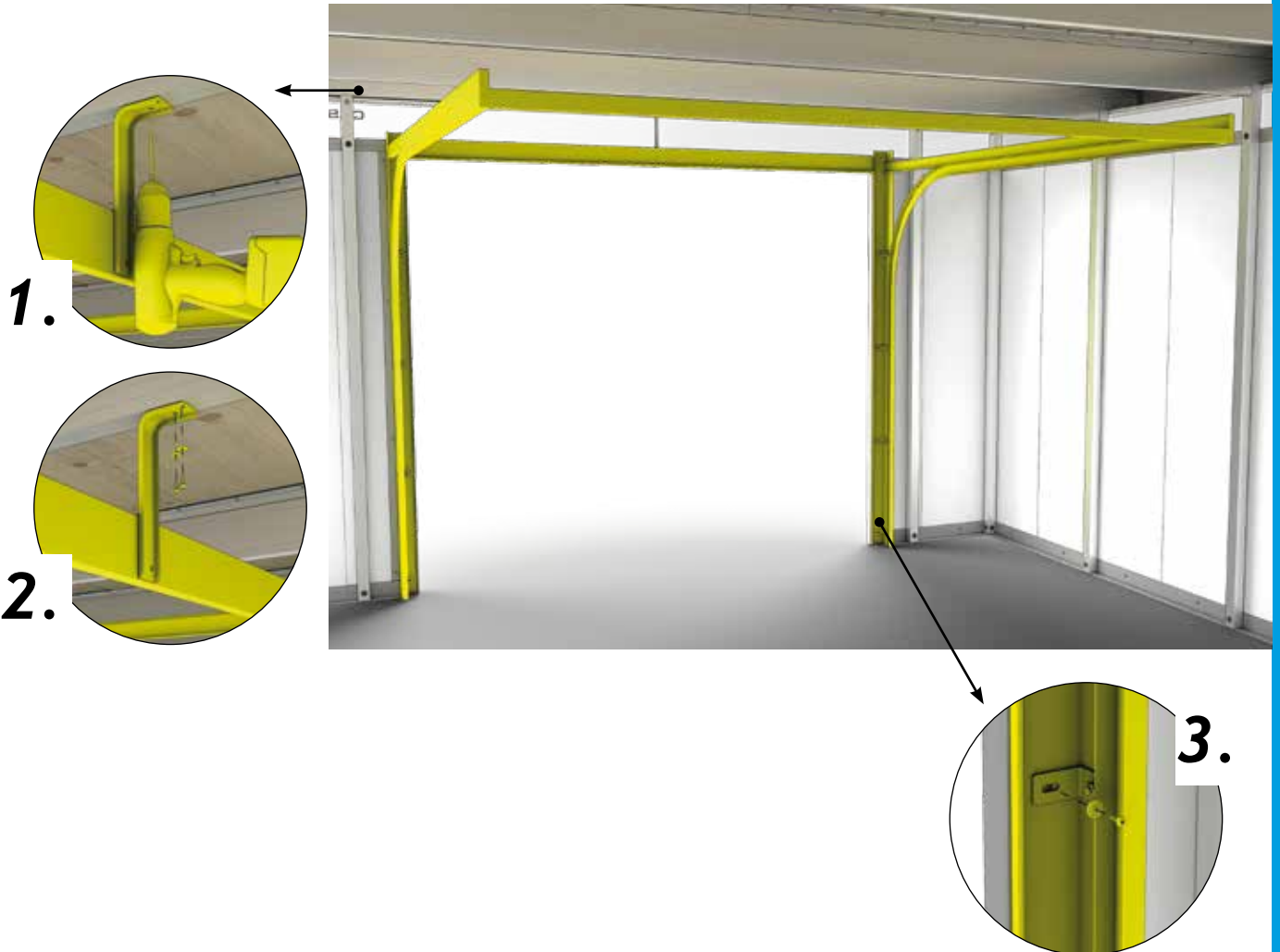
	4x4: 2X 4x5: 2X 4x6: 2X		4x4: 2X 4x5: 2X 4x6: 2X		4x4: 2X 4x5: 2X 4x6: 2X
	4x4: 6X 4x5: 6X 4x6: 6X		4x4: 4X 4x5: 4X 4x6: 4X	<b>Nur für Breite 4 m</b> Only for width 4m Juste pour la largeur de 4m Alleen voor breedte 4m Sólo para el ancho de 4m Solo per larghezza 4m Kun til bredden 4 m	





## Deckensektionaltor






Sectional overhead garage door - Portail sectionnel - Sektionaal roldeur -  
Portón de garaje seccional - Porta sezionale da soffitto - Ledhejseport

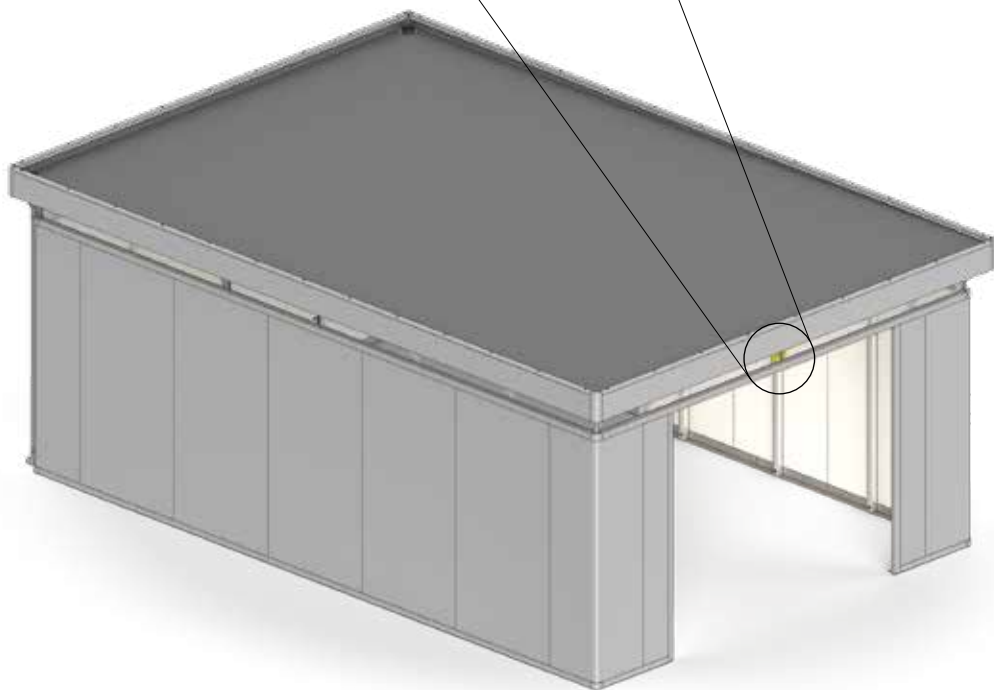
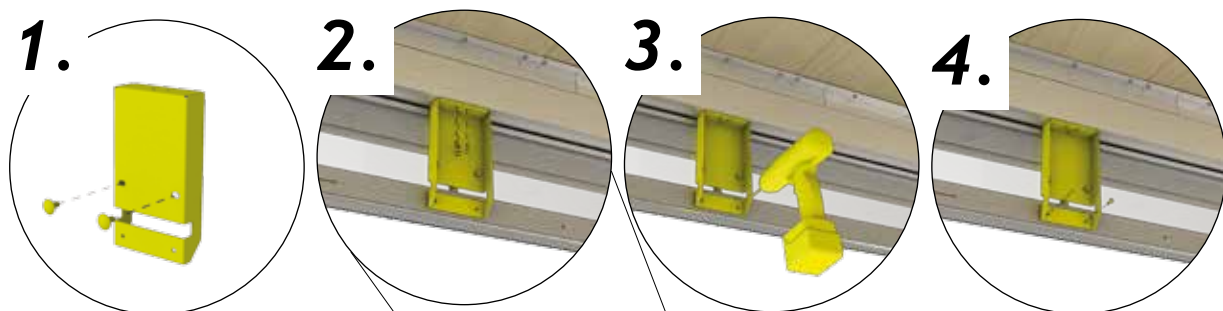




### Deckensektionaltor mit Antrieb

Sectional overhead garage door with electric motor - Portail sectionnel avec motorisation électrique - Sektionaal roldeur met elektrische aandrijving - Portón de garaje seccional con accionamiento electrónico - Porta sezionale da soffitto con motore elettrico - Ledhejseport med åbner

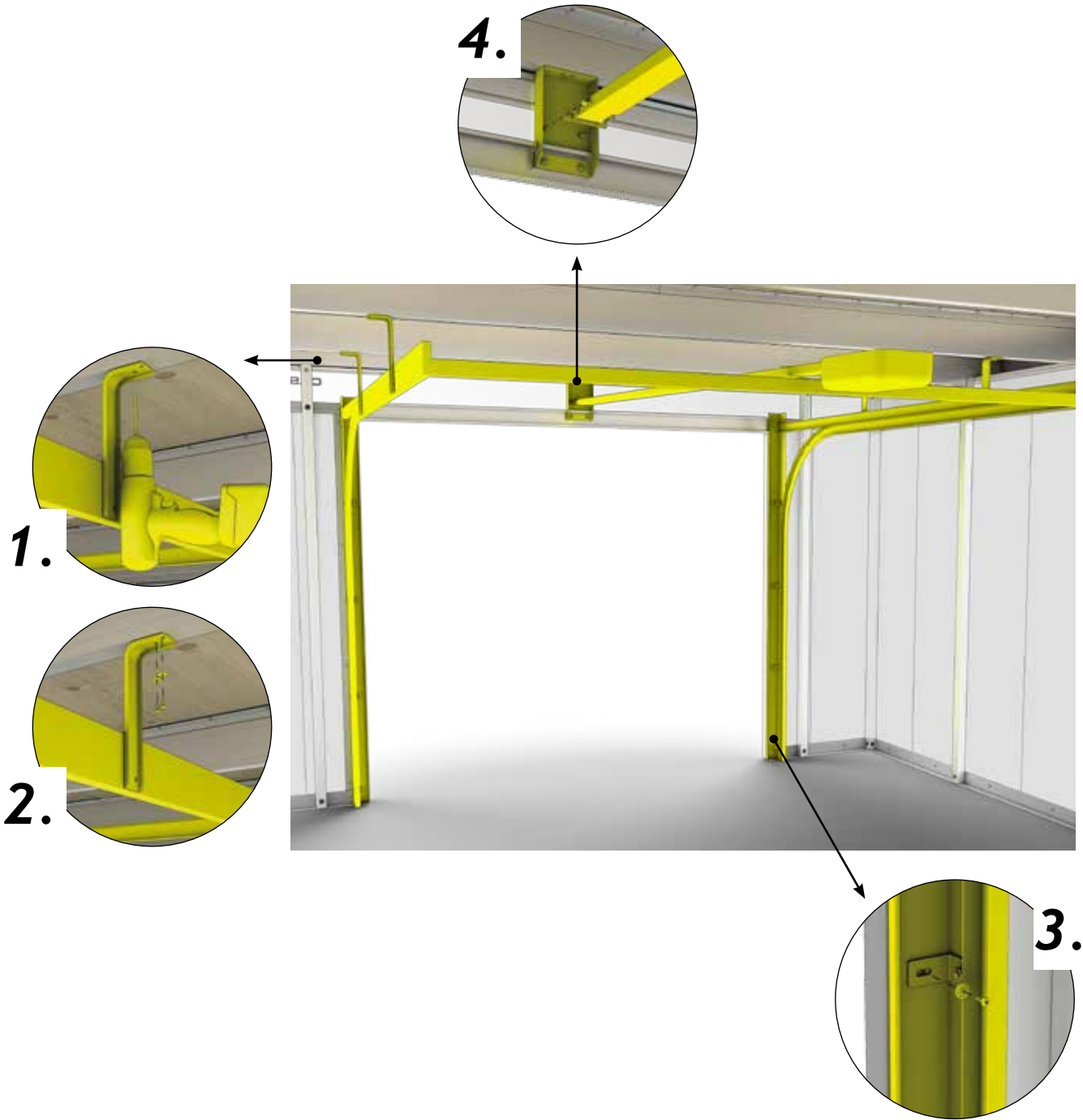
 <p><b>8</b></p>	<p>3x4: 1X 3x5: 1X 3x6: 1X</p>	<p>4x4: 1X 4x5: 1X 4x6: 1X</p>	 <p><b>8</b></p>	<p>3x4: 2X 3x5: 2X 3x6: 2X</p>	<p>4x4: 2X 4x5: 2X 4x6: 2X</p>	 <p><b>7</b></p> <p>4,8 x 19</p>	 <p>3x4: 2X 3x5: 2X 3x6: 2X</p>	<p>4x4: 2X 4x5: 2X 4x6: 2X</p>
 <p><b>7</b></p> <p>M5 x 20</p>	<p>3x4: 3X 3x5: 3X 3x6: 3X</p>	<p>4x4: 3X 4x5: 3X 4x6: 3X</p>						





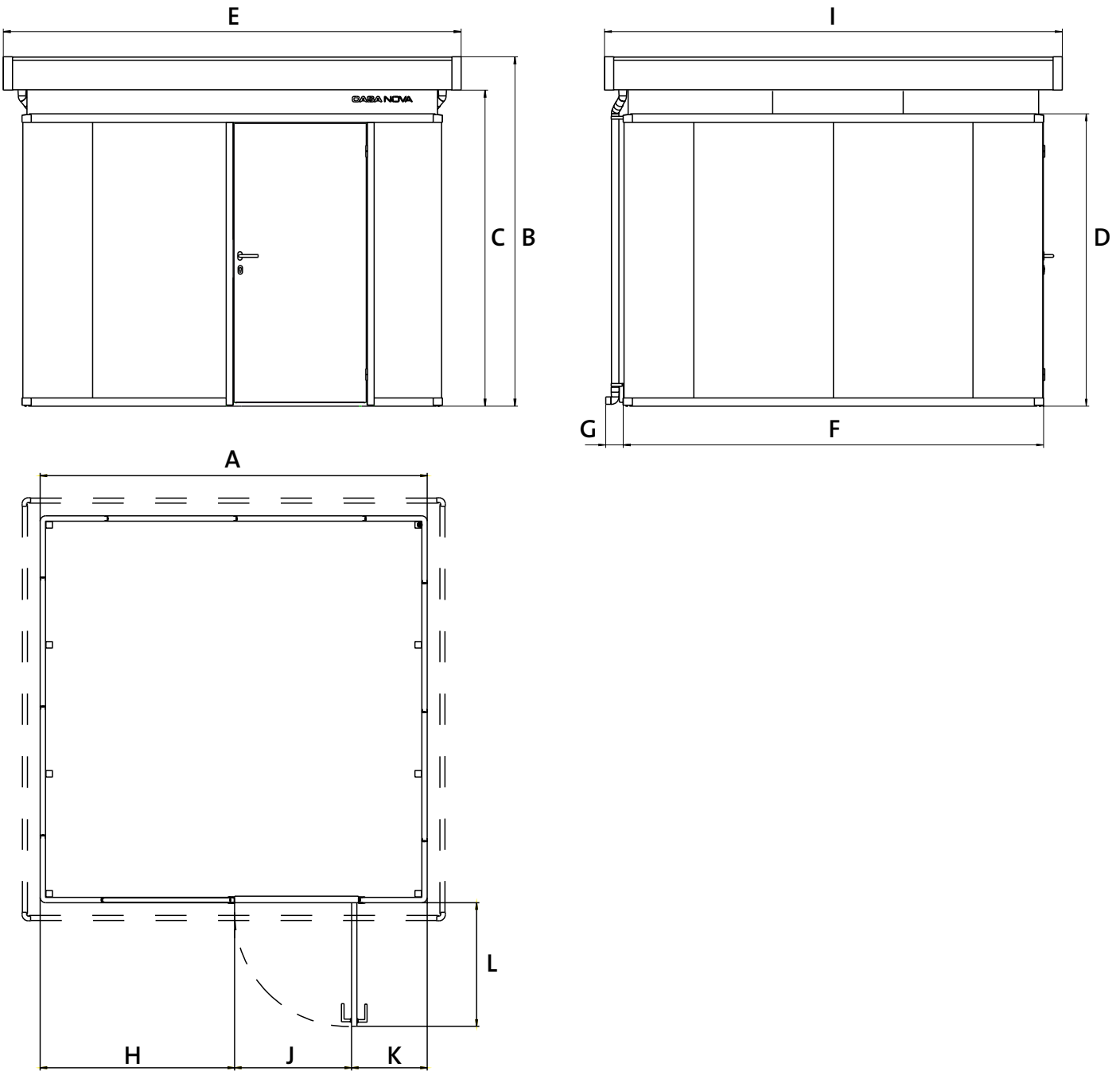
### Deckensektionaltor mit Antrieb

Sectional overhead garage door with electric motor - Portail sectionnel avec motorisation électrique - Sektionaal roldeur met elektrische aandrijving - Portón de garaje seccional con accionamiento electrónico - Porta sezionale da soffitto con motore elettrico - Ledhejseport med åbner



# Abmessungen Nebengebäude CasaNova

Dimensions de la dépendance CasaNova



	CasaNova 3x2	CasaNova 3x3	CasaNova 3x4	CasaNova 3x5	CasaNova 3x6	CasaNova 4x2	CasaNova 4x4	CasaNova 4x5	CasaNova 4x6
A	3000 mm	3000 mm	3000 mm	3000 mm	3000 mm	4000mm	4000mm	4000mm	4000mm
B	2505 mm	2505 mm	2505 mm	2505 mm	2505 mm	2505mm	2505mm	2505mm	2505mm
C	2266 mm	2266 mm	2266 mm	2266 mm	2266 mm	2266mm	2266mm	2266mm	2266mm
D	2096 mm	2096 mm	2096 mm	2096 mm	2096 mm	2096mm	2096mm	2096mm	2096mm
E	3280 mm	3280 mm	3280 mm	3280 mm	3280 mm	4280mm	4280mm	4280mm	4280mm
F	2000 mm	3000 mm	4000 mm	5000 mm	6000 mm	2000mm	4000mm	5000mm	6000mm
G	125 mm	125 mm	125 mm	125 mm	125 mm	125mm	125mm	125mm	125mm
H	1507 mm	1507 mm	1507 mm	1507 mm	1507 mm	2507mm	2507mm	2507mm	2507mm
I	2280 mm	3280 mm	4280 mm	5280 mm	6280 mm	2280mm	4280mm	5280mm	6280mm
J	907 mm	907 mm	907 mm	907 mm	907 mm	907mm	907mm	907mm	907mm
K	586 mm	586 mm	586 mm	586 mm	586 mm	586mm	586mm	586mm	586mm
L	958 mm	958 mm	958 mm	958 mm	958 mm	958mm	958mm	958mm	958mm



# Einreichplan

für die Aufstellung eines Biohort-Nebengebäudes Modell „CasaNova“

Adresse Aufstellort / Address at site of erection / Adresse du terrain / Platsingsadres

Grundbuch-Einlagezahl  
Land register-Site No. / Cadastre  
Katastralgemeinde

Grundstücks-Nr.  
Property No. / Parcelle n°  
Kadastraal nummer

Katastralgemeinde  
Council/Borough responsible  
Section/Commune / Eigendomsnummer

## Bauwerber

Building applicant

Demandeur / Opbouwer

Vorname / Christian name / Prénom / Voornaam

Familienname / Surname / Nom / Achternaam

Anschrift / Address / Adresse / Adres

Unterschrift des Bauwerbers / Signature of applicant / Signature du demandeur / Handtekening eigenaar

## Grundstückseigentümer

Property owner

Propriétaire du terrain

Landeigenaar

Vorname / Christian name / Prénom / Voornaam

Familienname / Surname / Nom / Achternaam

Anschrift / Address / Adresse / Adres

Unterschrift des Grundstückseigentümers / Signature of property owner  
Signature du propriétaire / Handtekening eigenaar

## Bodenfläche und Volumen des Biohort-Gerätehauses:

Floor space and volume of Biohort garden shed:

Surface au sol et le volume de l'abri de jardin Biohort:

Bodem-oppervlakte en volume van het Biohort Tuinhuis:

	Bodenfläche Floor space	Volumen Volume
Größe 3x2 - Taille 3x2	6 m <sup>2</sup>	18,7 m <sup>3</sup>
Größe 3x3 - Taille 3x3	9 m <sup>2</sup>	26,9 m <sup>3</sup>
Größe 3x4 - Taille 3x4	12 m <sup>2</sup>	35,2 m <sup>3</sup>
Größe 3x5 - Taille 3x5	15 m <sup>2</sup>	43,4 m <sup>3</sup>
Größe 3x6 - Taille 3x6	18 m <sup>2</sup>	51,3 m <sup>3</sup>
Größe 4x2 - Taille 4x2	8 m <sup>2</sup>	24,4 m <sup>3</sup>
Größe 4x4 - Taille 4x4	16 m <sup>2</sup>	45,9 m <sup>3</sup>
Größe 4x5 - Taille 4x5	20 m <sup>2</sup>	56,6 m <sup>3</sup>
Größe 4x6 - Taille 4x6	24 m <sup>2</sup>	67,3 m <sup>3</sup>

## Gesamte bebaute Fläche

Total built-up area / Surface totale bâtie / Totaal bebouwde oppervlakte

## Gesamtes Volumen

Entire volume / Volume total / Gezamenlijke volumen

## Gartenfläche

Garden area / Surface du jardin / Tuin oppervlakte

## Altbau bewilligt

Erection authorised by

Permis de construire du bâtiment existant sur le terrain N°

Opdracht tot opbouw door

vom

Date / En date du / Datum

## Verein

Association / Société / Vereniging

## Lageplan 1 : 500

Siteplan 1 : 500

Plan de masse 1 : 500

Map 1 : 500



### HighLine®

Das ultimative Gerätehaus, das hinsichtlich Sicherheit und Funktionalität alle Anforderungen erfüllt. Erhältlich in 5 Größen und in 3 Farben - silber-metallic, quarzgrau-metallic, dunkelgrau-metallic



### AvantGarde®

Passt bestens zu moderner Architektur und macht lebenslang Freude. Erhältlich in 4 Größen und in 3 Farben - silber-metallic, quarzgrau-metallic, dunkelgrau-metallic



### Panorama®

Dieses Satteldachmodell passt in jedes Gartenpanorama. Erhältlich in 5 Größen und in 3 Farben - silber-metallic, quarzgrau-metallic, dunkelgrau-metallic



### Europa

Alles in bester Ordnung und lebenslange Wartungsfreiheit mit dem Biohort-Klassiker. Erhältlich in 9 Größen und in 4 Farben - silber-metallic, quarzgrau-metallic, dunkelgrau-metallic, dunkelgrün



### Geräteschrank

Wo Raum knapp ist, zeigt er seine Klasse – im Garten, auf der Terrasse, in der Garage. Erhältlich in 3 Größen und in 4 Farben - silber-metallic, quarzgrau-metallic, dunkelgrau-metallic, dunkelgrün



### MiniGarage

Multifunktionales Stauraumwunder ohne Genehmigungspflicht. Erhältlich in 2 Farben - silber-metallic, dunkelgrau-metallic



### WoodStock®

Kaminholzlager und Geräteschrank in einem, auch zum einfachen Wand-Anbau geeignet. Erhältlich in 2 Größen und in 3 Farben - silber-metallic, quarzgrau-metallic, dunkelgrau-metallic



### StoreMax®

Mit seinem funktionellen Design bietet der StoreMax® maximalen Stauraum auf wenig Platz. Erhältlich in 3 Größen und in 3 Farben - silber-metallic, quarzgrau-metallic, dunkelgrau-metallic



### HighBoard

Das formvollendete Multitalent zum Aufbewahren. Erhältlich in 2 Größen und in 3 Farben - silber-metallic, quarzgrau-metallic, dunkelgrau-metallic



### CornerBoard

Bietet wertvollen Platz auf Balkon und Terrasse. Erhältlich in 3 Farben - silber-metallic, quarzgrau-metallic, dunkelgrau-metallic



### LoungeBox®

Die Design-Box für gehobene Ansprüche - ein Schmuckstück für Terrasse und Garten. Erhältlich in 2 Größen und in 3 Farben - silber-metallic, quarzgrau-metallic, dunkelgrau-metallic



### FreizeitBox

Sie steckt locker all das weg, wofür Sie keinen geeigneten Aufbewahrungsort haben. Erhältlich in 4 Größen und in 5 Farben - weiß, silber-metallic, quarzgrau-metallic, dunkelgrau-metallic, bronze-metallic



### HochBeet

Schönste Aussicht auf beste Ernte. Erhältlich in 4 Größen und 2 Farben - quarzgrau-metallic, dunkelgrau-metallic



### Nebengebäude CasaNova®

Design, das sich ihren Wünschen anpasst. Erhältlich in 9 Größen und in 2 Farben - silber-metallic, dunkelgrau-metallic

Kontrollnummer:  
Control-number / Contrôle-Qualité / Controlnummer:

Bei Reklamationen bitte anführen:  
Kontrollnummer und Artikelnummer des reklamierten Teils.

GB: In case of complaint please indicate the control-number and the number of the item, which is subject of complaint.

F: Pour toutes réclamations: prière de joindre le numéro de contrôle et le numéro d'article de la pièce litigieuse.

NL: Bij reclamaties svp doorgeven: controlnummer en artikelnummer van het desbetreffende onderdeel.

