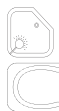


Type	ANDRIS LUX ECO	ANDRIS LUX ECO	BLU ECO EVO	BLU ECO EVO	BLU ECO EVO	VELIS EVO	VELIS EVO	VELIS EVO
Model	10 onderbouw	15 onderbouw	50 verticaal	80 verticaal	100 verticaal	50 vert / hor	80 vert / hor	100 vert / hor
Ref	781285	781286	781280	781281	781282	781337	781338	781339
Tap profiel	XXS	XXS	M	M	M	M	M	M
Gebruikers	keuken	keuken						
ErP	A	A	B	B	B	B	B	B
kWh /jr	527	526	1284	1284	1284	1284	1284	1284
Besparing*/jr	tot -34kWh	tot -32kWh	tot -259kWh	tot -236kWh	tot -217kWh	tot -259kWh	tot -236kWh	tot -217kWh

* t.o.v. traditionele elektrische boiler



Vanaf 50L zijn deze toestellen geschikt voor het nemen van een douche.

Met 100L kan u één bad vullen of 2 douches nemen.

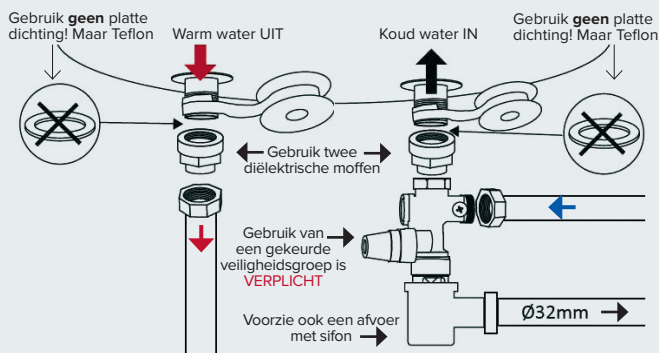


Verplicht te monteren met een gekeurde veiligheidsgroep – veiligheidsgroep niet bijgeleverd – Bijgeleverd overdrukventiel mag niet gebruikt worden in België.



Groep kleine boilers 10 en 15L

Aansluiten van een Elektrisch warmwater toestel :



www.ariston.be



ENERGIEBESPARING : Nieuwe elektronische controle met de verbeterde auto-learning software helpt om energie te besparen en maakt het mogelijk om de hoogste haalbare ErP klasse te bereiken.



DUURZAAMHEID : De samenstelling van de titanium email laag geeft een langere levensduur aan de kuip in vergelijking tot de standaard email laag. Deze titanium emailering weerstaat de agressie van kalkrijk water beter dan voordien.



VEILIGHEID : Het ABS veiligheidssysteem vertegenwoordigt een reeks van functies die de goede werking van het product garanderen.

Anti-oververhitting : zal in geval van een storing, de precieze elektronische thermostaat blokkeren om een te hoge temperatuur of oververhitting van het verwarmingselement te vermijden.

Anti-vorst : in koude gebieden kan bevroren water de boiler zeer ernstig beschadigen. De anti-vorst functie voorkomt dat het water onder de 5°C komt zelfs als het toestel uitgeschakeld is (maar elektrisch aangesloten).

Anti-droogstart : in geval van een gebrek aan water in de tank is het systeem in staat om dit te detecteren en stopt de verwarmingscyclus onmiddellijk om productschade te voorkomen.

Anti-legionella : een keer per maand stijgt de temperatuur van het water automatisch tot 65°C om legionellabacteriën te elimineren en de gezondheid van het water te waarborgen.

Begrippen:

- ErP klasse A-B-C-D** = energiezuinigheid A = zuiniger dan B enz...
- Tap profiel XXS-S-M-L-XL** = gebruikscomfort, meerdere aftappunten gelijktijdig te gebruiken.
- Veiligheidsgroep** = overdrukbeveiliging verplicht te installeren op alle types boilers.

www.ariston.be

ARISTON

Bespaar op uw energiefactuur met **SMART** technologie warmwatertoestellen



VELIS EVO
50 - 80 - 100

B



230V

B

BLU ECO EVO
50 - 80 - 100

A

ANDRIS LUX ECO
10 - 15

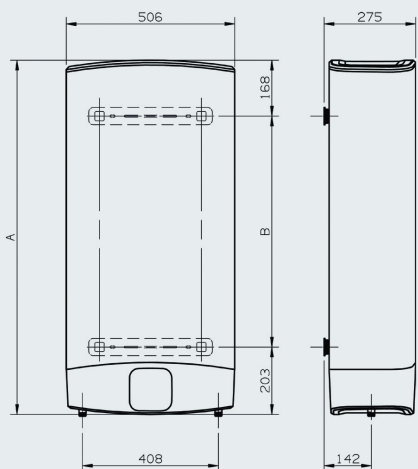
- Titanium geëmailleerde kuip voor een langere levensduur
- Lagere energiefactuur door een Intelligente Automatische Sturing
- Beste ERP in hun klasse
- Italiaans design
- Eenvoudige plaatsing & gebruik



www.ariston.be

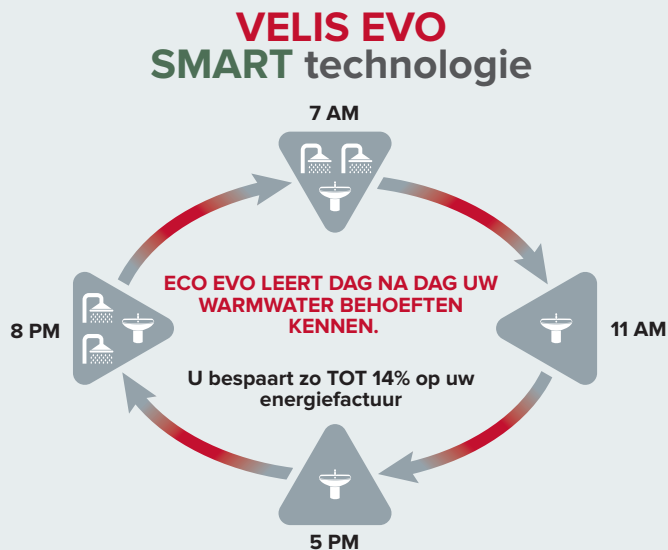
Velis afmetingen : zeer beperkte diepte !

Zelf-lerende Software - Hoe werkt het ?

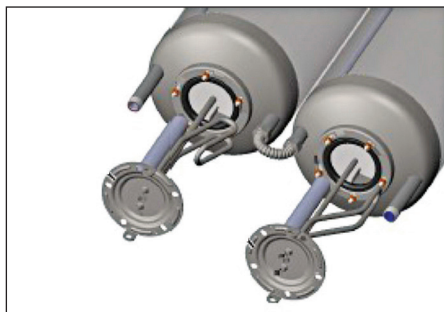


REF	MODEL	A	B
781337	VELIS EVO 50 EU	776	405
781338	VELIS EVO 80 EU	1066	695
781339	VELIS EVO 100 EU	1251	880

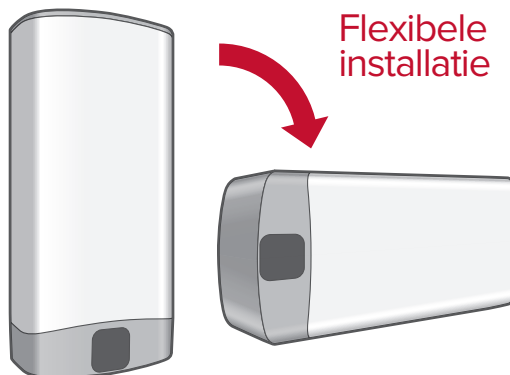
Set ophanghaken Velis afzonderlijk verkrijgbaar : ref. 781257



Velis EVO bestaat uit 2 kuipen met onafhankelijk van mekaar werkende weerstanden van 1500W.



Eenvoudige en flexibele horizontale én verticale installatie zijn mogelijk.



www.ariston.be

VELIS EVO
50 - 80 - 100



CATEGORY BEST ENERGY CLASS

CATEGORY BEST ENERGY CLASS
UP TO
-259 kWh
PER YEAR
Powered by
CoreTECH



5
ANS
GARANTIE
KUIP



3
ANS
GARANTIE
OMNIUM

Douche-
klaar in
amper
50 minuten



www.ariston.be